

FELLOW

Stagg EKG™

Electric Pour-Over Kettle

펠로우 스태그 **EKG** 전기주전자
안전지침 및 사용자 설명서

| 모델명 | 제품상세 |
|---------|--|
| FLE-03C | 정격전압: 220V / 60Hz, 소비전력: 1200W, 무게: 1,217g(전열기 포함 무게), 부피(LxWxH): 292mm x 171mm x 203mm, 용량: 900ml, 전원 코드 길이: 76.2cm |

안전지침을 꼭 지켜주세요.
이 제품은 가정 및 상업용입니다.

Stagg EKG™

Electric Pour-Over Kettle

Fellow Industries, Inc.
Fellowproducts.com
San Francisco, CA 94110

Product name: Stagg EKG Electric Pour-Over Kettle | Patent: US D796,888 S | Other patents pending 1-year limited warranty | Designed in San Francisco, made in China by Mayoor Electric (Zhongshan) Co., LTD



SU071932-18002

사용상 주의사항

1. 본 제품은 220V 전용 제품입니다.
2. 안전한 사용을 위하여 사용 전 반드시 사용자 설명서를 읽어주시기 바랍니다.
3. 청소 하시기 전 반드시 전원을 차단하여 주십시오.
4. 뜨거운 물에 의한 화상에 주의하시기 바랍니다.

이 제품은 가정 및 상업용입니다.

More info at Fellowproducts.com/EKGmanual/international

물줄기를 일정하게 유지하기 쉽습니다. 무어 오버 드립을 보다 쉽게 할 수 있습니다.

손잡이 뒷부분에 인해 공학적으로 디자인 되어 그립감이 좋습니다.

부식에 강한 18-8 스테인레스 스틸을 사용하며 최고의 품질을 유지합니다.

손잡이의 균형을 좋고 무게중심이 사용자 쪽으로 상여 있어 편리합니다.

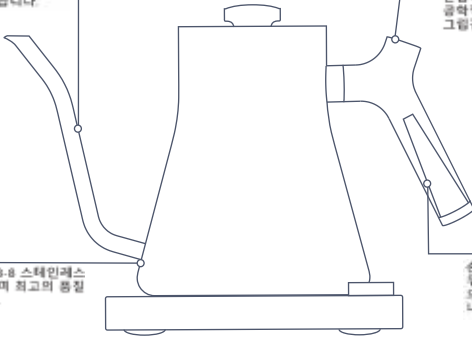


Diagram 1A

메인 버튼

온도조절, 스탠바이치 시작, 기기의 on/off기능 등을 메인 버튼 하나로 제어할 수 있습니다.

LCD 스크린

램프있는 주전자 LCD 스크린이 제품을 더욱 돋보이게 합니다.

HOLD 버튼

이 버튼을 사용하면 60분간 온도를 일정하게 유지시킬 수 있습니다.

섭씨/ 화씨 버튼

섭씨와 화씨를 전환 할 수 있는 버튼입니다.

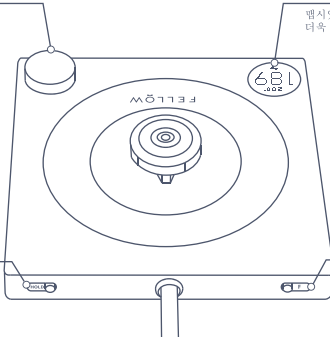


Diagram 1B

안전지침을 잘 읽으시고 꼭 지켜주세요.

중요한 안전 지침

사용하기 전에, 이 안전지침을 숙지해 주세요. 이 문서는 재산상의 손해와 사용자에게 발생할 수 있는 위험을 방지하기 위하여 작성된 가이드입니다.

아래 사항을 꼭 지켜주세요.

- 스테그 전기주전자는 펠로우 사의 다른 제품군인 스토브 탑 케틀과 비슷하게 생겼습니다. 그러나 전혀 다른 제품이므로, 절대 스토브 탑 케틀을 전열기에 사용하지 마세요.
- 뜨거운 가스 버너나 전기 버너, 가열된 오븐 또는 전자 레인지에 올려 놓지 마십시오.
- 제품의 표면이 뜨거우니 손으로 직접 만지지 마십시오. 항상 손잡이를 사용하십시오.
- 화재, 감전 및 부상을 방지하기 위해 코드, 플러그나 주전자의 다른 부분 혹은 전열기를 물이나 액체에 담그지 마십시오.
- 사용 중일 때 제품을 방치하지 마십시오(Hold모드일 때 포함). 어린이 근처에서 기기를 사용할 때는 세심한 감독이 필요합니다. 어린이의 손이 닿는 곳에서 사용하지 마십시오.
- 본 기기는 신체적, 감각적, 정신적 능력, 경험이나 인지의 장애 혹은 불편함이 있는 사람(어린이 포함) 이 사용하도록 제작되지 않았습니다. 항상 안전 책임자의 도움 아래 이 제품을 사용할 수 있도록 해주세요. 어린이에게는 이 제품이 장난감이 아님을 인지시켜 주시기 바랍니다.
- 사용하지 않을 때와 청소하기 전에 콘센트에서 플러그를 뽑아주세요. 부품을 장착하거나 빼기 전, 그리고 기기를 세척하기 전에 열을 식히십시오.
- 전원에서 연결을 해제하려면 메인 버튼을 눌러 "OFF" 로 전환한 후 플러그를 분리합니다. 코드 선을 잡아당기지 마세요. 코드가 손상되어 감전의 원인이 될 수 있습니다.
- 코드나 플러그가 손상되거나, 주전자가 오작동하거나 손상된 경우에는 절대 사용하지 마십시오.
- 주 공급 전압이 주전자 밑면에 표시된 전압과 동일한지 꼭 확인 하세요.
- 전기 과부하를 방지하려면 동일한 회로에서 다른 고전압 장치들 작동하지 마십시오.
- 액세서리 부착은 화재, 감전 또는 부상을 초래할 수 있으므로 이를 사용하지 않는 것이 좋습니다.
- 야외에서 사용하지 마십시오.
- 주전자에 어떤 기구도 넣지 마세요.
- 제품의 포장을 뜯 후에는 어린이와 다른 사람들이 다치지 않도록 조심스럽게 폐기 해주세요.

- 아래 다이어그램에 표시된 'max' 채우기 지점 이상으로 채우지 마십시오.
- 주전자에 물이 가득 차면 뜨거운 물이 넘칠 수 있습니다.
- 자세한 내용은 아래 다이어그램 1C를 참조하십시오.
- 물과 에너지를 절약하기 위해 필요한 양만 사용하는 것이 좋습니다.

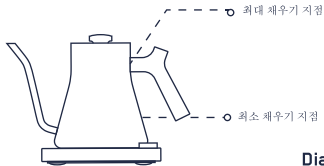


Diagram 1C

- 최소 충전 지점 이하 혹은 액체 없이 건조하게 작동하지 마십시오.
주전자를 건조하게 끓이면 영구적인 손상과 화재가 발생할 수 있습니다.
최소 채우기 지점은 주전자 바닥에서 약 2.5cm 위에 있습니다. 자세한 내용은 위의 다이어그램 1C를 참조하십시오.
- 긴 코드에 걸려 넘어지거나 걸릴 위험을 줄이기 위하여 전원 코드가 짧습니다.
- 코드가 테이블 또는 카운터의 가장자리에 걸려 있거나 뜨거운 표면에 닿지 않도록 하십시오.
- 분리 가능한 전원 공급 코드 또는 연장 코드를 사용하지 마십시오.
- 주전자를 채우기 전에 전원을 꼭 분리하세요.
또한 주전자 바닥의 습기를 모두 제거한 후에 전원을 연결하세요.
- 주전자는 실수로 기울어지는 것을 방지하기 위해 카운터 가장자리에서 멀리 떨어진 평평한 표면에서 작동되어야 합니다.
- 장치를 사용하는 동안에는 주전자와 주전자 받침대를 함께 움직이지 마십시오.
- 화상이나 부상의 위험을 피하기 위해 뜨거운 물이 담긴 주전자를 운반할 때는 극도로 주의하십시오.
- 젖은 손으로 주전자를 사용하지 마세요.
- 전원을 켜기 전에 주전자를 전원 베이스에 올바르게 놓으십시오.
- 공급된 전원 베이스에만 주전자를 사용하십시오.
공급된 베이스에 다른 주전자를 사용하거나 공급된 주전자에 다른 주전자를 사용하지 마십시오.
함께 제공된 원래 쌍만 사용하십시오.
- 주전자를 사용한 후에, 뚜껑을 제거하기 전에 주전자가 식을 때까지 기다리세요.
- 증기 손상을 방지하기 위해 사용 중에 벽이나 캐비닛에서 주둥이를 떼어 내십시오.
- 주전자가 가열된 후에는 표면 손상을 방지하기 위해 주전자 아래에 보호용 패드를 사용하십시오.
- 화재나 감전의 위험을 줄이기 위해, 주전자나 받침대의 어느 부분이라도 분해하지 마세요.
내부에는 사용자가 수리할 수 있는 부품이 없습니다.
수리는 공인 서비스 직원만 수행해야 합니다. 베이스나 주전자를 열면 1년 보증이 무효화됩니다.

- 폭발성 및/또는 인화성 증기가 있는 곳에서 작동하지 마십시오.
- 본래의 용도에만 사용 하십시오. 본 기기는 가정용 및 상업용으로만 사용할 수 있습니다. 사용 용도 이외의 다른 용도로 사용할 경우 1년 보증이 무효화됩니다.
- 화상을 방지하기 위하여:
 - 뚜껑이 없이 주전자를 사용하지 마세요.
 - 주전자가 끓는 동안 뚜껑을 열지 마세요.
 - 브루잉 중 뚜껑을 분리하면 화상을 입을 수 있습니다.
 - 특히 브루잉 중에 주둥이나 뚜껑에서 증기가 방출되는 것을 주의하십시오.
 - 물은 끓은 후에도 오랫동안 뜨거운 상태를 유지할 수 있으며 화상 위험이 있습니다.
 - 주전자와 주전자 바닥을 작업대의 가장자리에서 멀리 하고 어린이들의 손이 닿지 않는 곳에 두세요.
 - 주전자가 식을 때까지 뚜껑을 열지 마세요.
- 감전 또는 화재 위험으로부터 보호하기 위해 적절한 콘센트에만 연결하십시오. 이 안전 기능을 제거하려 시도하지 마세요.
- 빈 주전자를 가열하지 마세요. 주전자 바닥의 숨겨진 전열기는 자동 안전 장치로 보호 됩니다. 만약 주전자가 실수로 비워진 채로 가열되면, 주전자는 자동적으로 식은 후에 전원이 꺼집니다. 만약 이런 일이 일어난다면, 주전자의 플러그를 빼고 차가운 물을 채운 다음, 몇분 동안 기다렸다가 플러그를 꽂으세요.
- 이 안전 지침을 꼭 지켜주세요.

사용지침

전원을 켜고 주전자를 사용하기 전에 모든 사용 설명서를 충분히 읽으십시오.

처음 사용 전 세척

- EKG의 전열기와 주전자를 평평하고 평평한 표면에 놓습니다.
- EKG의 뚜껑을 제거하여 물을 추가합니다. 뜨거운 경우 뚜껑을 제거하지 마십시오.
- 물을 추가한 후 뚜껑을 삽입하고 주둥이가 벽이나 캐비닛에 가까이 오지 않도록 합니다.
- 전원 코드를 콘센트에 꽂고 위의 안전 지침을 따르십시오.
- 첫번째 사용을 위해, 주전자 내부를 행군 다음 소량의 물을 끓입니다 (그림 1C의 "최대 채우기 지점" 선으로부터 약 반 정도 채우세요. 반드시 "최소 채우기 지점" 보다 많이 물을 부어주세요.
- 목표 온도를 섭씨 100도(화씨 212도)로 설정하여 깨끗한 물을 끓여주세요.
- 물을 1분동안 끓인 후 주전자를 끄세요.
- 처음에 끓인 물은 버리십시오. 이 물을 사용해서는 안 됩니다. 이제 STAGG EKG를 사용할 준비가 되었습니다.

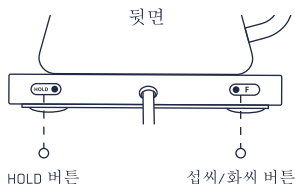
제품의 전원 켜고 끄기

STAGG EKG를 켜려면 메인 버튼을 누르고 LCD화면이 켜질 때까지 기다립니다.

STAGG EKG를 끄려면 메인 버튼을 누르고 LCD화면이 꺼질 때까지 기다립니다.

온도 표시 방법 고르기

전열기 뒷면의 섭씨(°C)/화씨(°F) 전환 버튼으로 온도 표시 방법을 고를 수 있습니다.



희망 온도 설정하기

Diagram 1D

SET온도를 높이려면 메인 버튼을 시계 방향으로 돌립니다.

버튼을 돌림과 동시에 LCD화면이 온도(숫자)를 표시 합니다.

원하는 온도에 도달하면 버튼을 돌리지 마십시오. LCD는 1초 동안 이 SET온도를 표시합니다.

LCD화면에서 °F 또는 °C가 깜박거리기 시작하면 원하는 설정 온도로 주전자가 가열되고 있음을 나타냅니다.

HOLD 모드 사용하기

HOLD 모드를 사용하면 주전자가 원하는 설정 온도에 도달하고 해당 SET온도를 60분간 유지할 수 있습니다.

이 설정은 선택 사항입니다. 자세한 내용은 1D그림을 참조하십시오.

- HOLD모드를 켜려면, 스크린에 "HOLD"로 표시 되도록 베이스 뒷면에 있는 HOLD 버튼을 켜 주세요. 화면이 1초 동안 "HOLD ON" 으로 깜박입니다.

- 제품이 HOLD 모드에 있을 때 SET온도에 도달하면 LCD 화면 상단에 "HOLD"가 표시됩니다. 이는 주전자가 HOLD 모드에 있음을 나타냅니다. 자세한 내용은 아래 'Diagram 1E' 그림을 참조하십시오.



Diagram 1E

- HOLD 모드가 되면, 위의 "희망 온도 설정"을 따라 온도를 설정하세요.

- 주전자를 전열기에서 한번 들었다 놓게 되면, STAGG EKG 는 60분 홀드 설정을 리셋 후 주전자를 다시 가열할 것입니다.
- 주전자를 바닥에서 들어 올리지 않고 60분이 경과하면 STAGG EKG는 15분간 대기 후 전원을 끕니다.
- HOLD모드를 끄려면, 뒷면 버튼이 공백으로 표시되도록 전환해 주세요.
- HOLD모드가 아닐 때, 주전자는 목표 온도를 5분 동안만 유지 합니다.

스탑 위치 사용하기

- 1. StaggEKG에는 브루잉 시간을 볼 수 있는 BrewStopwatch가 내장되어 있습니다. 스톱 위치를 시작하려면 메인 버튼을 2초간 누릅니다.
- LCD화면이 3초 카운트다운을 시작하여 물을 따를 준비를 할 수 있는 시간을 제공합니다.
- 카운트다운이 끝나면 스톱 위치가 초 단위로 카운트를 시작합니다.
- 스톱 위치를 끄고 메인 화면으로 돌아가려면 메인 버튼을 한 번 눌러주세요.

높은 고도

높은 고도에서는 물이 더 낮은 온도에서 끓을 것 입니다. 해수면에서는, 물이 100도에서 끓습니다.

고도가 152미터(500피트) 씩 높아질 때 마다, 물의 끓는점은 섭씨 0.5도(화씨0.9도) 씩 낮아 집니다.

아래 차트를 이용하여 주전자가 몇 도에서 끓을 지 확인하세요.

고도별 물의 끓는점

| 고도(ft, m) | 끓는점 (섭씨, 화씨) |
|--------------------|------------------|
| 0 ft (0 m) | 212°F (100°C) |
| 500 ft (150 m) | 211.1°F (99.5°C) |
| 1,000 ft (305 m) | 210.2°F (99°C) |
| 2,000 ft (610 m) | 208.4°F (98°C) |
| 5,000 ft (1524 m) | 203°F (95°C) |
| 6,000 ft (1829 m) | 201.1°F (94°C) |
| 8,000 ft (2438 m) | 197.4°F (91.9°C) |
| 10,000 ft (3048 m) | 193.6°F (89.8°C) |
| 12,000 ft (3658 m) | 189.8°F (87.6°C) |
| 14,000 ft (4267 m) | 185.9°F (85.5°C) |

최적의 브루잉 온도

커피, 차 및 기타 뜨거운 음료에 최적의 브루잉 온도를 사용하려면 아래의 차트를 따르십시오.

차는 종류가 다양하기 때문에, 아래의 온도는 기본적인 지침입니다. 만약 차에 브루잉 지침이 포함되어 있다면 그에 따르는 것이 좋습니다.

이상적인 브루잉 온도

| | |
|----------|----------------------------|
| 커피 | 195 - 205° F (90 - 96° C) |
| 백차/녹차 | 170 - 200° F (76 - 93° C) |
| 우롱차 | 185 - 200° F (85 - 93° C) |
| 히브/블랙티 | 200 - 212° F (85 - 100° C) |
| 코코아/가투티백 | 190° F (88° C) |

푸어-오버 지침

당신의 완벽한 브루잉을 위한 가이드



① 물 온도가 매우 중요합니다.

주전자에 물을 적당량 부어 주시되, 손잡이 높이를 넘지 않도록 해 주세요.

물을 기호에 따라 섭씨 90.5도~96도 사이로 가열하세요.



② 신선한 원두를 준비하세요

12oz(약350ml) 한 컵에 24g의 원두가 적당합니다.(커피 스푼으로 3스푼 정도)
거친 모래 정도의 분쇄도로 원두를 갈아 주세요.



③ 드리퍼를 준비하세요

푸어-오버 드리퍼에 필터를 장착한 후 뜨거운 물을 부어 데워주세요.
데운 물은 버려서 비워주세요.



④ 커피를 넣어 주세요

분쇄한 커피를 드리퍼에 넣고 고르게 퍼 주세요.
브루잉 시작 전에 다음 단계를 잘 읽어 주세요.



⑤ 브루잉 시작 및 시간 재기

브루잉 준비가 완료되면 STAGG EKG 의 메인 버튼을 2초간 누릅니다.
그러면 브루잉 스탬워치가 시작될 것입니다.
3초의 카운트다운이 끝나고, 스탬워치의 시작과 함께 브루잉을 시작하세요.



⑥ 뜸 들이기

드리퍼의 중앙부터 물을 붓기 시작해서, 조금씩 바깥쪽으로 이동하며 부어 주세요.
50g 정도의 물을 붓거나 혹은 드립할 커피 양의 2배 정도 되는 물을 부어 주세요.
30초간 뜸을 들어서 이산화탄소를 빼내 주세요.



⑦ 완벽한 드립

드리퍼 중앙에서부터 고르게 물을 부어 주시고, 원을 그리며 점점 바깥쪽으로 부어 주세요.
브루잉은 2분 30초에서 3분 사이에 끝내는 것이 좋습니다.
12oz 혹은 355g 이 되었다면 브루잉을 멈추세요.

세척 및 보관

세척

- 세척 전에 베이스가 분리되어 있고, 주전자가 완전히 식었는지 확인하십시오.
주전자에 남아 있는 물을 모두 비우세요.
- 주전자 내부를 비눗물로 씻고 깨끗한 물로 헹구어 주세요.
주전자의 전체를 절대 물이나 다른 액체에 담그지 마세요.
- 식기세척기에 넣지 마세요.
- 사용 기간이 길어짐에 따라, 주전자는 가열되지만 물이 끓지 않을 수 있습니다.
이것은 사용패턴 및 사용자 지역의 물 경도에 따라 주전자 내부에 축적될 수 있는 스케일링과 미네랄 퇴적물 때문입니다.
스케일 제거 작업을 통하여 이를 해결할 수 있습니다. 스케일이나 라임 리무버를 사용하고 그 제품의 지침에 따라 세척해 주세요.

보관

- 보관하기 전에 모든 부품을 세척하고 건조시키십시오.
주전자를 상자나 깨끗하고 건조한 곳에 보관하세요.
- 전선을 절대 랩으로 감싸지 마세요.

수리 및 서비스

서비스, 수리 및 사용 중 문의가 있으시면 ☎ 따벨라 02-476-1178 로 유선 문의 부탁 드립니다.
또는 michael@tabella.co.kr / sales@tabella.co.kr 로 이메일 문의 부탁 드립니다.

품질보증

구매일로부터 1년간 한정보증.

- 이 보증은 구매자 또는 선물 수령자에 한해서 적용됩니다.
클레임을 제기할 때의 구매 증거 자료가 요구되오니 구매 영수증 원본을 보관하세요.
보증이 유효하려면 허가된 유통업체에서 구매해야만 합니다.
- 잘못된 연결이나 취급, 허가 받지 않은 사람에 의한 수리 시도로 인한 결함은 보증되지 않습니다.
최초 사양에 맞지 않는 소모성 제품(세척제나 식회제거제 등) 사용으로 인해 발생한 결함 역시 수리 신청 또는보증 자격에 해당하지 않습니다.
- 닳을 수 있는 소모성 부품들과 유리처럼 깨지기 쉬운 부분은 보증에 포함되지 않습니다.
- 제조자의 책임이 아닌 손상, 특히 부적절한 사용으로 인한 손상(예: 잘못된 전류나 전압에 연결)은 보증에 포함되지 않습니다.
- 제조사에 의해 지정되지 않은 제 3자에 의해 수리되었거나 정품이 아닌 부품을 사용했을 경우 보증은 무효화됩니다.
- 이 문서에 포함된 안전지침 및 사용지침을 지키지 않았을 경우 보증은 무효화됩니다.
- 공식 수입원 및 공식 판매원을 통한 구입이 아닌 경우, 보증이 무효화됩니다.

전기용품안전관리법에 의한 표시



안전인증번호: SU071932-18002

적합등록번호: R-REI-dvr-FLE-03C

제품명칭 전기주전자

모델명: FLE-03C

정격입력: 220V, 60hz

소비전력: 1200W

제조사명: Mayoor Electric (Zhongshan) Co., Ltd

제조국명: 중국

제조년월: 2018.00

A/S 연락처: 02-476-1178

※사용상 주의사항※

1. 본 제품은 220V 전용제품입니다.
2. 안전한사용을위하여사용전 반드시 사용자 설명서를 읽어주시기바랍니다.
3. 청소하시기전 반드시 전원을차단하여주십시오.
4. 뜨거운 물에 의한 화상에주의하시기바랍니다.

안전을 위한 주의사항

제품을 안전하고 바르게 사용하여, 본인과 타인에게 위해와 재산손해를 미연에 방지하기 위하여, 여러 가지 그림표시를 하고 있습니다.

그 표시와 의미는 다음과 같습니다. 내용을 잘 이해한 후에 본문을 읽어주십시오.



위험

이 표시를 무시하고, 잘못 취급하면 사람이 사망 또는 증상을 입는 절박한 위험이 발생할 수 있습니다.



경고

이 표시를 무시하고, 잘못 취급하면 사람이 사망 또는 증상을 입을 가능성이 있습니다.



주의

이 표시를 무시하고, 잘못 취급하면 사람이 상해를 입거나, 물적 손해가 발생할 수 있습니다.

6.1 위험



- ① 다음과 같은 사람은 반드시 의사와 상담한 후에 사용하십시오.
 - ◆ 악성 종양이 있는 사람 ◆ 임신부나 생리중인 사람
 - ◆ 열이 높은 사람
 - ◆ 급성질환(동통성)이 있는 사람 ◆ 시각장애인
 - ◆ 심장에 장애가 있는 사람 ◆ 빈혈중인 사람
 - ◆ 심장박동 보조기 등의 체내 삽입형 의료용 전자기기를 사용하고 있는 사람
 - ◆ 의사의 치료를 받고 있는 사람이나 특별히 몸에 이상을 느끼고 있는 사람
 - ◆ 이전에 치료를 받은 곳 또는 질환이 있는 부위에 사용하려는 사람
- ② 제품을 세탁하지 마시오.
 - ◆ 발열에 의해 화재와 감전으로 이어질 수 있습니다.
- ③ 아래에 해당되는 분은 혼자 사용하지 마시오.
 - ◆ 유아, 노인, 환자 등 신체의 거동이 불편하신 분
 - ◆ 잠을 청하는 약을 복용하신 분
 - ◆ 술 또는 약물 등으로 인하여 의식이 불분명하신 분
 - ◆ 피로가 심한 분, 과로에 약한 분으로 쇼크를 자주 일으키는 분
- ④ 기기의 표면이 뜨거우니 열에 민감한 사람은 제품 사용 시 조심하십시오.

6.2 경고



- ① 특정부위가 이상하게 뜨겁고 이상한 냄새가 날 때는 즉시 전원 스위치를 끄고 반드시 전원 코드를 콘센트에서 뽑 것.
 - ◆ 발열에 의해 화재와 감전으로 이어질 수 있습니다.
 - ◆ A/S 센터로 문의해 주십시오.
 - ② 조절기 및 본체 외장부에 문제가 있는 경우는 즉시 전원 스위치를 끄고 반드시 전원 코드를 콘센트에서 뽑 것.
 - ◆ 발열에 의해 화재와 감전으로 이어집니다.
 - ◆ A/S 센터로 수리를 의뢰해 주십시오.
 - ◆ 고객이 직접하는 수리는 위험하므로 절대 하지 마십시오.
 - ③ 조절기 및 본체의 내부에 물과 이물질이 들어갔을 때는 즉시 전원 스위치를 끄고 전원 코드를 콘센트에서 뽑 것.
 - ◆ 발열에 의해 화재와 감전으로 이어질 수 있습니다.
 - ◆ A/S 센터로 수리를 의뢰해 주십시오.
 - ④ 전원코드가 파손(심선의 노출 등)되었을 경우는 즉시 전원 스위치를 끄고 전원코드를 뽑 것.(코드를 뽑 때는 파손된 부분을 잡지 않도록 할 것)
 - ◆ 발열에 의해 화재와 감전으로 이어질 수 있습니다.
 - ◆ A/S 센터로 수리를 의뢰해 주십시오.
 - ⑤ 정전 시는 즉시 전원스위치를 끄고 전원코드를 콘센트에서 뽑 것.
 - ◆ 복귀 했을 때 위험 합니다.
 - ⑥ 사용 중에 신체의 이상이 나타나거나 느꼈을 때는 즉시 사용을 중지하고 의사에게 상담 할 것.
 - ⑦ 전원코드를 파손 시키지 말 것.
 - ◆ 발열에 의해 화재와 감전으로 이어질 수 있습니다.
 - ◆ 다음과 같은 일을 하면 파손으로 이어지기 때문에 절대하지 마십시오.
- ※ 무리하게 꺾거나 잡아당기거나 비틀거나 묶거나 가공하거나 가열하거나 무거운 물건을 올려놓거나 끼워 넣거나 하지 마시오.

- ⑧ 분해와 개조 및 본체의 외장부를 떼어내지 말 것.
 - ◆ 발열에 의해 화재와 감전으로 이어질 수 있습니다.
 - ◆ 내부에는 전압이 높은 곳이 있어서 만지면 감전으로 이어집니다.
 - ◆ 내부의 점검, 조정, 수리는 A/S센터에 의뢰해 주십시오.
- ⑨ 욕실 등 습기가 많은 장소에서는 사용하지 말 것.
 - ◆ 발열에 의해 화재와 감전으로 이어질 수 있습니다.
- ⑩ 제품내부에 금속물과 타기 쉬운 물질을 넣지 말 것.
 - ◆ 전기를 이용한 제품이므로 핀, 칩 등을 꽂거나 칼로 상처를 내지 말아 주십시오.
 - ◆ 발열에 의해 화재와 감전으로 이어질 수 있습니다.
 - ◆ 특히 어린이에게 주의해 주십시오.
- ⑪ 교류 220V이외의 전원에 사용하지 말 것.
 - ◆ 제품에 삽입된 부품에 용량이 맞지 않아 고장의 원인이 됩니다.
 - ◆ 발열에 의해 화재와 감전으로 이어질 수 있습니다.
- ⑫ 전원플러그를 불안정한 접속 및 다중배선으로 사용하지 말 것.
 - ◆ 발열에 의해 화재와 감전으로 이어질 수 있습니다.
 - ◆ 확실하게 접속하여 사용해 주십시오.
- ⑬ 전원플러그에 먼지와 금속물이 부착되지 않게 할 것.
 - ◆ 쏫트에 의해 화재와 감전으로 이어 집니다.

6.3 주의



- ① 전원코드를 뽑을 때는 반드시 플러그를 잡을 것.
 - ◆ 코드선을 잡아당기면 코드선에 상처가 생겨 화재와 감전으로 이어집니다.
- ② 전원플러그를 잡을 때는 젖은 손으로 만지지 말 것.
 - ◆ 감전의 위험이 있습니다.
- ③ 외출할 때나 사용하지 않을 때에는 제품의 전원 스위치를 반드시 꺼짐에 놓고 콘센트에서 반드시 전원코드를 뽑을 것.
 - ◆ 과열에 의한 화재 및 고장의 원인이 됩니다.
- ④ 조절기는 떨어뜨리거나 충격을 주지 말 것.
 - ◆ 부품의 충격으로 인한 고장의 원인이 됩니다.
- ⑤ 조절기는 열이 많이 발생하는 환경에 두지 말 것.
 - ◆ 부품 고장의 원인이 됩니다.
- ⑥ 손질할 때는 안전을 위해 전원플러그를 콘센트에서 뺀 것.
 - ◆ 감전과 상처를 입는 일이 있습니다.



이 제품은 가정 및 상업용입니다.

More info at Fellowproducts.com/EKGmanual/international