

FELLOW®

# TALLY™ PRO

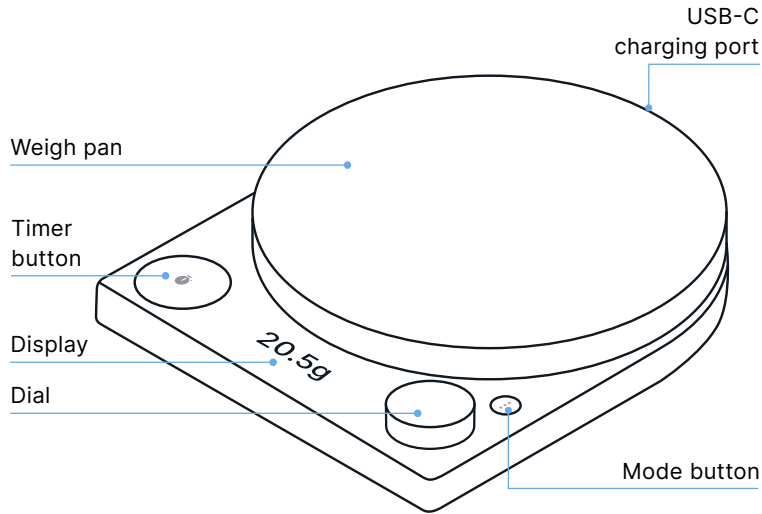
**Precision Scale**

**SAFETY AND MAINTENANCE  
SÉCURITÉ ET ENTRETIEN  
SEGURIDAD Y MANTENIMIENTO  
SICHERHEIT UND WARTUNG**



To download this safety manual  
in another language please visit  
[Fellowproducts.com/tallysafetymanuals](https://Fellowproducts.com/tallysafetymanuals)  
or scan this QR Code.

## Product Overview



# TALLY PRO

**Fellow Industries Inc.**  
**Fellowproducts.com**  
**Email: [hello@fellowproducts.com](mailto:hello@fellowproducts.com)**  
**San Francisco, CA 94110**

**Product Name:** Tally Pro Studio Edition Precision Scale  
 Patents and Patents Pending: [fellowproducts.com/pages/patents](https://fellowproducts.com/pages/patents)  
 2-Year Limited Warranty | Designed in San Francisco, Made in China

MODEL	SPECIFICATIONS
FEAAGB	3.7V 1000 mAh Li-ion Battery <b>Weight:</b> 591 g <b>Dimensions (LxWxH):</b> 176.7 mm x 150 mm x 32.9 mm <b>Max Capacity:</b> 2.5 kg (2500 grams)



Energy  
Verified

UK  
CA



c u s

Do not discard as unsorted waste. To be sent to separate collection facilities for recovery and recycling.

## HOUSEHOLD USE ONLY

**SAVE THESE INSTRUCTIONS**

More info at [Fellowproducts.com/pages/gear-guides](https://Fellowproducts.com/pages/gear-guides)

**WARNING: READ ALL SAFETY WARNINGS AND INSTRUCTIONS.  
FAILURE TO FOLLOW THE WARNINGS AND INSTRUCTIONS  
MAY RESULT IN ELECTRIC SHOCK, FIRE AND/OR SERIOUS INJURY.  
KEEP THIS SAFETY AND MAINTENANCE MANUAL  
FOR FUTURE REFERENCE.**

## **IMPORTANT SAFEGUARDS**

**Before use, please read these safety warnings carefully to use the scale properly. These safety warnings are indicated for the safe and proper use of this product to prevent danger to the user or others and damage to property. When using electrical appliances, basic safety precautions should always be followed, including the following:**

- After unpacking the scale, dispose carefully of the plastic bags and other packaging so that children and others cannot reach them.
- The scale should be used on a flat, sturdy surface to ensure accurate measurements.
- Do not immerse any part of the scale in water or other liquid.
- The use of accessory attachments are not recommended by Fellow as it may result in fire, electric shock, or personal injury.
- Close supervision is necessary when any appliance is used by or near children.
- Do not use it within a child's reach.
- This appliance is not intended for use by persons (including children) with reduced physical, sensory, or mental capabilities, or lack of experience and knowledge, unless they have been given supervision or instruction concerning use of the appliance by a person responsible for their safety. Children should be supervised to ensure that they do not play with the appliance.

- Do not place where the scale could touch any source of heat. For example, on or near a hot gas burner or electric burner, in a heated oven, or in a microwave.
- Disassemble your scale only as directed in the Cleaning section of this manual.
- Do not use for anything other than intended use. This appliance is intended for household use only. Use for anything other than intended use will void the warranty.
- This product is designed for indoor use.
- Handle with care. Keep the scale in a cool, dry place.
- Do not store the device with objects on the weigh pan.
- Avoid exposure to damp environments or extreme temperatures.
- The max load is 2.5 kg. Exceeding 2.5 kg may damage the device.
- This appliance must only be supplied at safety extra low voltage corresponding to the marking on the appliance.
- Use only with Listed/Certified Information Technology (Computer) Equipment or Listed/Certified ITE Power Supply or Listed Class 2 Power Unit for charging purpose.
- Recharge only with the charging requirement specified. A charger that is suitable for one type of battery pack may create a risk of fire when used with another battery pack.
- To prevent unintentional starting, ensure that the switch is in the off position before connecting to a battery pack, picking up or carrying the appliance. Carrying the appliance with your finger on the switch or energizing the appliance while carrying will invite accidents.
- Use appliances only with specifically designated battery packs. Use of any other battery packs may create a risk of injury and fire.

- Under abusive conditions, liquid may be ejected from the battery; avoid contact. If contact accidentally occurs, flush with water. If liquid contacts eyes, additionally seek medical help. Liquid ejected from the battery may cause irritation or burns.
- Do not use a battery pack or appliance that is damaged or modified. Damaged or modified batteries may exhibit unpredictable behavior resulting in fire explosion or risk of injury.
- Do not expose a battery pack or appliance to fire or excessive temperature. Exposure to fire or temperature above 130°C may cause explosion.
- Follow all charging instructions and do not charge the battery pack or appliance outside of the temperature range specified in the instructions. Charging improperly or at temperatures outside of the specified range may damage the battery and increase the risk of fire.
- Have servicing performed by a qualified repair person using only identical replacement parts. This will ensure that the safety of the product is maintained.
- Do not modify or attempt to repair the appliance or the battery pack (as applicable) except as indicated in the instructions for use and care.
- This appliance contains batteries that are non-replaceable.
- Warning: Do not attempt to remove the battery. The appliance will be damaged by attempting to remove the battery. Never operate the appliance after the appliance has been disassembled or battery removed.
- For disposal of the entire assembly, contact your local jurisdiction for proper disposal methods for electronics devices that contain non-removable batteries as according to the local laws and regulations.

<b>SPECIFICATIONS</b>	
Approximate Weight	591 g
Capacity	2500 g
Units	g, oz, lbs, mL
Weight Range	0.1 g to 2500 g
Unit Dimensions	176.7 mm x 150 mm x 32.9 mm
Electrical Requirements	5 V, 1 A
Power and Battery	Lithium ion rechargeable battery 3.7 V 1000 mAh
Display	OLED screen, glass
Warranty	2 years

<b>OPTIMAL TEMPERATURE FOR USING AND STORING TALLY</b>	
Charging / operating ambient range:	5-40° C / 40-104° F
Charging time:	1-2 hours
Storage:	-20-60° C / -4-140° F 90% Relative Humidity

## WHAT'S IN THE BOX?

Tally Pro scale  
USB-C to USB-A Charging Cable  
Get to Know You Guide  
Safety and Maintenance Manual

## BATTERY

The device uses a rechargeable lithium polymer battery. You can charge the battery by plugging the USB cable into any of the power supplies listed below with an output of 5 volts and 1 amp:

- A USB wall-charger
- A computer
- A DC car-charger

It takes about 1-2 hours to fully charge the battery from empty. Try not to let the battery completely run out before charging. Charge the battery as needed.

When you plug in your scale the remaining battery level will flash on the screen. When the battery is at 25% or below, the scale's remaining battery level will show upon the device waking or going to sleep.

To save battery, the scale's screen will dim after 2 minutes. It will automatically turn off after 10 minutes without use unless it is in timing. When timing the scale will automatically turn off after 20 minutes.

Listed/Certified Information Technology (Computer) Equipment or  
Listed/Certified ITE Power Supply or Listed Class 2 Power Unit

## CARE AND CLEANING

**CAUTION:** Do not use abrasive pads or harsh chemicals to clean. These may damage the surface of the appliance.

Tally Pro is water resistant but NOT waterproof. Do not put any part of your scale in the dishwasher. Do not immerse the scale in water or any liquid.

Always ensure that the scale is turned off before cleaning.

Only clean with mild detergent cleaner or warm water. Wipe surfaces with a damp, soft cloth or sponge.

For a more thorough clean, remove the weigh pan to wipe underneath. Use only a damp, soft cloth or sponge when cleaning underneath the weigh pan.

## HOW TO REMOVE + REINSTALL WEIGH PAN

1. To remove, first unlock the weigh pan by turning counter-clockwise. A click will be felt.
2. Continue turning about 30 more degrees until the weigh pan disengages.
3. To reinstall, place the weigh pan back in position on the base.
4. Align the four engagement notches and then turn about 30 degrees until a click is felt.

## SCALE CALIBRATION

In weigh mode, press both the Dial and the Timer Button for approximately 3 seconds.

**IMPORTANT:** Ensure you are only using a 50 gram ASTM Class 1 calibration weight for scale calibration in order to guarantee accuracy.

1. Follow instructions on the screen to complete scale calibration.
2. When the screen prompts: "Begin calibration?", select the desired response by turning the dial clockwise/counterclockwise and then press the Dial or the Timer Button to confirm the selection.
3. When the screen prompts: "Place 50 g Weight", place 50 gram weight on the center of the scale weigh pan.
4. The screen will display an animation while the scale is going through calibration.
5. Once calibration is complete, the screen will return you to your previous mode.

## FACTORY RESET

1. In Brew Assist Mode, with the coffee-to-water ratio displayed, turn the dial counterclockwise until the ratio becomes 1:1. Next, keep turning the dial until the ratio changes to "rst".
2. Press the Timer Button and the display will then show: Factory Reset? (Yes/No)
3. Select the desired response by turning the dial clockwise/counterclockwise.
4. Press the Dial or the Timer Button to confirm the selection.
  - "No" returns to Brew Assist Mode.
  - "Yes" will display the following: "Resetting Device".
5. Wait 3 seconds once displayed, the device will reset itself.

## SERVICE

For service, repair, or any questions regarding your appliance, please visit [bit.ly/getfellowsupport](http://bit.ly/getfellowsupport) to submit a request. If you still have questions, reach out to us at [help.fellowproducts.com](http://help.fellowproducts.com).

Do NOT mail the product back to the manufacturer or bring it to a service center without first talking to a Fellow customer service representative.

## TWO-YEAR STANDARD WARRANTY

Fellow warrants this product against any defects that are due to faulty material or workmanship for a two-year period after the original date of consumer purchase.

### **This warranty is valid only for:**

- The original consumer.
- Scales purchased through authorized retailers.
- Scales with the original sales receipt for proof of purchase.

### **This warranty does not include damage to the product resulting from:**

- Accident, misuse, or repairs performed by unauthorized personnel.
- Operation with the wrong type of current or voltage.
- Failure to follow cleaning instructions for the scale.
- Failure to comply with any safeguards listed in the warnings and instructions of this document.

If the product should become defective within the warranty period, or you have questions regarding warranty or service, visit us at [help.fellowproducts.com](http://help.fellowproducts.com) to submit a request.

More info at [Fellowproducts.com/pages/gear-guides](http://Fellowproducts.com/pages/gear-guides)

## Supplier's Declaration of Conformity

47 CFR § 2.1077 Compliance Information  
Unique Identifier: (Tally Pro)  
Responsible Party – U.S. Contact Information

Fellow Industries Incorporated  
Street Address 560 Alabama Street  
City, State San Francisco, CA. USA  
Zip Code 94110  
Contact: email [hello@fellowproducts.com](mailto:hello@fellowproducts.com)

## FCC Compliance Statement

This device complies with Part 15 of the FCC Rules.  
Operation is subject to the following two conditions:

- (1) This device may not cause harmful interference, and
- (2) this device must accept any interference received, including interference that may cause undesired operation.

This equipment has been tested and found to comply with the limits for a Class B digital device, pursuant to Part 15 of the FCC Rules. These limits are designed to provide reasonable protection against harmful interference in a residential installation. This equipment generates, uses, and can radiate radio frequency energy, and if not installed and used in accordance with the instructions, may cause harmful interference to radio communications. However, there is no guarantee that interference will not occur in a particular installation. If this equipment does cause harmful interference to radio or television reception, which can be determined by turning the equipment off and on, the user is encouraged to try to correct the interference by one or more of the following measures:

Reorient or relocate the receiving antenna.

Increase the separation between the equipment and receiver.

Connect the equipment into an outlet on a circuit different from that to which the receiver is connected.

Consult the dealer or an experienced radio/TV technician for help.

# TALLY PRO

**Fellow Industries Inc.**  
**Fellowproducts.com**  
**Email: [hello@fellowproducts.com](mailto:hello@fellowproducts.com)**  
**San Francisco, CA 94110**

**Nom du produit :** Balance de précision Tally Pro Édition studio  
**Brevets et brevets en instance :** [fellowproducts.com/pages/patents](https://fellowproducts.com/pages/patents)  
Garantie limitée de 2 ans | Conçu à San Francisco, fabriqué en Chine

MODÈLE	SPÉCIFICATIONS
FEAAGB	Batterie Li-ion 3,7 V 1 000 mAh <b>Poids :</b> 591 g <b>Dimensions (LxIxH):</b> 176.7 mm x 150 mm x 32.9 mm <b>Capacité max :</b> 2.5 kg (2500 grams)



Energy  
Verified

UK  
CA



c us

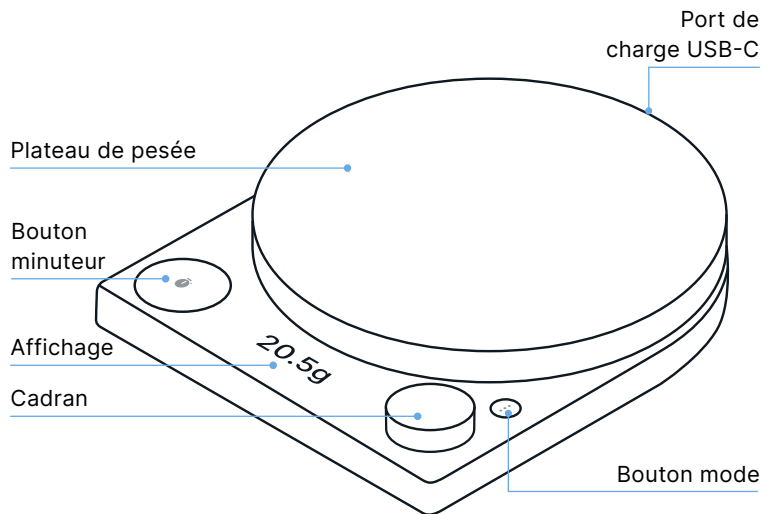
Ne pas jeter en tant que déchet non trié. À envoyer dans un centre de collecte dédié à la récupération et au recyclage.

**POUR UN USAGE  
MÉNAGER UNIQUEMENT**

**CONSERVEZ CES INSTRUCTIONS**

Plus d'informations sur [Fellowproducts.com/pages/gear-guides](https://fellowproducts.com/pages/gear-guides)

## Présentation du produit



**AVERTISSEMENT : LISEZ TOUS LES AVERTISSEMENTS ET INSTRUCTIONS DE SÉCURITÉ. LE NON-RESPECT DES AVERTISSEMENTS ET DES INSTRUCTIONS PEUT ENTRAÎNER UN CHOC ÉLECTRIQUE, UN INCENDIE ET/OU DES BLESSURES GRAVES. CONSERVEZ CE MANUEL DE SÉCURITÉ ET D'ENTRETIEN POUR RÉFÉRENCE ULTÉRIEURE.**

## MESURES DE SÉCURITÉ IMPORTANTES

**Avant utilisation, veuillez lire attentivement ces avertissements de sécurité pour vous assurer d'utiliser la balance correctement. Ces avertissements de sécurité sont donnés pour garantir une utilisation sûre et appropriée de ce produit, dans le but d'éviter tout danger pour les utilisateurs et les autres ainsi que tout dommage matériel. Lors de l'utilisation d'appareils électriques, des précautions de sécurité de base doivent toujours être suivies, notamment les suivantes :**

- Après avoir sorti la balance de son emballage, jetez soigneusement les sacs en plastique et autres emballages pour que des enfants ou autres ne puissent pas les atteindre.
- La balance doit être utilisée sur une surface plane et solide pour garantir la précision des mesures.
- Ne trempez aucune partie de la balance dans l'eau ou tout autre liquide.
- L'utilisation d'accessoires n'est pas recommandée par Fellow car cela peut entraîner un incendie, une décharge électrique ou des blessures.
- Une surveillance étroite est nécessaire lorsque tout appareil est utilisé par ou à proximité d'enfants.



- Ne l'utilisez pas à proximité des enfants.
- Cet appareil n'est pas destiné à être utilisé par des personnes (y compris des enfants) ayant des capacités physiques, sensorielles ou mentales réduites, ou un manque d'expérience et de connaissances, à moins qu'elles ne soient supervisées par une personne responsable de leur sécurité et qu'elles aient reçu des instructions pour l'utilisation de l'appareil. Les enfants doivent être surveillés pour s'assurer qu'ils ne jouent pas avec l'appareil.
- Ne placez pas la balance à un endroit où elle pourrait être en contact avec toute autre source de chaleur. Par exemple, sur ou à proximité d'une gazinière ou d'une cuisinière électrique chaudes, dans un four chaud ou dans un micro-ondes.
- Démontez votre balance uniquement comme indiqué dans la section Nettoyage de ce manuel.
- N'utilisez pas ce produit pour autre chose que l'usage prévu. Cet appareil est destiné à un usage domestique uniquement. Une utilisation de cet appareil autre que celle prévue par le fabricant annulera la garantie de deux ans.
- Ce produit est conçu pour une utilisation en intérieur.
- Manipulez avec soin. Rangez la balance dans un endroit frais et sec.
- Ne rangez pas l'appareil avec des objets sur le plateau de pesée.
- Évitez d'exposer cet appareil à l'humidité ou à des températures extrêmes.
- La charge maximale est de 2,5 kg. Un poids supérieur à 2,5 kg peut endommager l'appareil.
- Cet appareil doit être alimenté uniquement en très basse tension de sécurité correspondant au marquage sur l'appareil.
- Utiliser uniquement avec un équipement de technologie de l'information (ordinateur) répertorié/certifié ou une alimentation électrique ITE répertoriée/certifiée ou une unité d'alimentation de classe 2 répertoriée à des fins de charge.
- Rechargez uniquement avec le chargeur spécifié par le fabricant. Un chargeur adapté à un type de batterie peut créer un risque d'incendie lorsqu'il est utilisé avec une autre batterie.
- Empêcher tout démarrage intempestif. Assurez-vous que l'interrupteur est en position d'arrêt avant de connecter la batterie, de prendre ou de transporter l'appareil. Transporter l'appareil avec le doigt sur l'interrupteur ou mettre l'appareil sous tension alors que l'interrupteur est allumé peut provoquer des accidents.
- N'utilisez les appareils qu'avec des blocs-piles spécifiquement désignés. L'utilisation de toute autre batterie peut créer un risque de blessure et d'incendie.
- Dans des conditions abusives, du liquide peut être éjecté de la batterie ; éviter les contacts. En cas de contact accidentel, rincer avec de l'eau. Si le liquide entre en contact avec les yeux, consultez également un médecin. Le liquide éjecté de la batterie peut provoquer des irritations ou des brûlures.
- N'utilisez pas une batterie ou un appareil endommagé ou modifié. Les batteries endommagées ou modifiées peuvent présenter un comportement imprévisible entraînant une explosion ou un risque de blessure.
- N'exposez pas une batterie ou un appareil au feu ou à une température excessive. L'exposition au feu ou à une température supérieure à 130°C peut provoquer une explosion.
- Suivez toutes les instructions de charge et ne chargez pas la batterie ou l'appareil en dehors de la plage de température spécifiée dans les instructions. Une charge incorrecte ou à des températures en dehors de la plage spécifiée peut endommager la batterie et augmenter le risque d'incendie.

- Faites effectuer l'entretien par un réparateur qualifié en utilisant uniquement des pièces de rechange identiques. Cela garantira que la sécurité du produit est maintenue.
- Ne modifiez pas ou n'essayez pas de réparer l'appareil ou la batterie (le cas échéant) sauf comme indiqué dans les instructions d'utilisation et d'entretien.
- Cet appareil contient des piles qui ne sont pas remplaçables.
- Avertissement : N'essayez pas de retirer la batterie. L'appareil sera endommagé si vous tentez de retirer la batterie. Ne faites jamais fonctionner l'appareil après que l'appareil a été démonté ou la batterie retirée.
- Pour l'élimination de l'ensemble complet, contactez votre juridiction locale pour connaître les méthodes d'élimination appropriées pour les appareils électroniques contenant des batteries non amovibles, conformément aux lois et réglementations locales.

<b>CARACTÉRISTIQUES</b>	
Poids approx.	591 g
Capacité	2500 g
Unités	g, oz, lbs, mL
Échelle de poids	0,1 g à 2500 g
Dimensions de l'unité	176.7 mm x 150 mm x 32.9 mm
Exigences électriques	5 V, 1 A
Alimentation et batterie	Batterie rechargeable au lithium-ion 3,7 V 1 000 mAh
Affichage	Écran OLED, verre
Garantie	2 ans

<b>TEMPÉRATURE OPTIMALE POUR L'UTILISATION ET LE STOCKAGE DE TALLY</b>	
Plage ambiante de charge/ fonctionnement :	5-40° C / 40-104° F
Temps de charge :	1-2 heures
Stockage:	-20-60° C / -4-140° F 90 % d'humidité relative

## QUI Y A-T-IL DANS LA BOÎTE ?

Balance Tally Pro  
Câble de chargement USB-C vers USB-A  
Guide de familiarisation  
Manuel de sécurité et d'entretien

## BATTERIE

L'appareil utilise une batterie lithium-polymère rechargeable. Vous pouvez charger la batterie en branchant le câble USB dans l'une des alimentations répertoriées ci-dessous avec une sortie de 5 volts et 1 ampère :

- Une prise USB murale
- Un ordinateur
- Une borne de recharge DC en voiture

Il faut environ 1 à 2 heures pour charger complètement la batterie vide. Essayez de ne pas laisser la batterie s'épuiser avant de la charger. Chargez la batterie au besoin.

Lorsque vous branchez votre balance, le niveau de batterie restant clignote à l'écran. Lorsque la batterie est faible, le niveau de batterie restant de la balance s'affiche lorsque l'appareil se met en veille ou sort de veille.

Pour économiser la batterie, l'écran de la balance s'assombrit après 2 minutes. Il s'éteindra automatiquement après 10 minutes sans utilisation sauf si c'est dans le timing. Lors du chronométrage, la balance s'éteindra automatiquement après 20 minutes.

Équipement de technologie de l'information (ordinateur) répertorié/certifié ou alimentation électrique ITE répertoriée/certifiée ou unité d'alimentation de classe 2 répertoriée.

## NETTOYAGE ET ENTRETIEN

MISE EN GARDE : n'utilisez pas de tampons abrasifs ni de produits chimiques agressifs pour nettoyer l'appareil. Ceux-ci peuvent endommager la surface de l'appareil.

Tally Pro est résistant à l'eau mais PAS étanche. Ne mettez aucune partie de votre balance au lave-vaisselle. Ne trempez pas la balance dans l'eau ou tout autre liquide.

Assurez-vous toujours que la balance est éteinte avant de la nettoyer.

Nettoyez uniquement avec un détergent doux ou de l'eau tiède. Essuyez les surfaces avec un chiffon doux ou une éponge humide.

Pour un nettoyage plus en profondeur, retirez le plateau de pesée pour essuyer le dessous. Utilisez uniquement un chiffon doux ou une éponge humide pour nettoyer le dessous du plateau de pesée.

## COMMENT RETIRER ET RÉINSTALLER LE PLATEAU DE PESÉE

1. Pour retirer le plateau de pesée, déverrouillez-le d'abord en le tournant dans le sens antihoraire. Ce-ci produira un clic.
2. Continuez à tourner le plateau de pesée sur environ 30 degrés supplémentaires jusqu'à ce qu'il se détache.
3. Pour le réinstaller, remettez le plateau de pesée en place sur la base.
4. Alignez les quatre encoches, puis tournez le plateau sur environ 30 degrés jusqu'à ce que vous sentiez un clic.

## ÉTALONNAGE DE LA BALANCE

En mode pesée, appuyez à la fois sur le cadran et sur le bouton minuteur pendant environ 3 secondes.

**IMPORTANT** : assurez-vous d'utiliser exclusivement un poids d'étalonnage ASTM de classe 1 de 50 grammes pour l'étalonnage de la balance, afin de garantir sa précision.

1. Suivez les instructions à l'écran pour terminer l'étalonnage de la balance.
2. Lorsque l'écran affiche : « Begin calibration? » (Commencer l'étalonnage ?), sélectionnez la réponse souhaitée en tournant le cadran dans le sens horaire ou anti-horaire, puis appuyez sur le cadran ou sur le bouton minuteur pour confirmer la sélection.
3. Lorsque l'écran affiche : « Place 50 g Weight » (Placer un poids de 50 g), placez un poids de 50 grammes au centre du plateau de pesée de la balance.
4. L'écran affichera une animation pendant l'étalonnage de la balance.
5. Une fois l'étalonnage terminé, l'écran vous ramènera au mode précédent.

## RÉTABLIR LES PARAMÈTRES D'USINE

En mode d'assistance à l'infusion avec affichage du ratio café/eau, tournez le cadran dans le sens anti-horaire jusqu'au ratio 1:1. Ensuite, continuez à tourner le cadran jusqu'à ce que le rapport passe à « rst ».

6. Appuyer sur le bouton de minuterie et l'écran affiche alors : « Factory Reset? » (Rétablir les paramètres d'usine ?) « (Yes/No) » – (Oui/Non).
7. Sélectionnez la réponse souhaitée en tournant le cadran dans le sens horaire ou antihoraire.
8. Appuyez sur le cadran ou le bouton minuteur pour confirmer votre sélection.
  - « Non » vous fait revenir au mode aide à l'infusion.
  - « Oui » affichera la mention : « Resetting Device » (Réinitialisation de l'appareil).
9. Attendez 3 secondes : l'appareil se réinitialisera automatiquement.

## ENTRETIEN

Pour l'entretien, la réparation ou toute question concernant votre appareil, rendez-vous sur [bit.ly/getfellowsupport](https://bit.ly/getfellowsupport) pour nous faire part de votre demande. S'il vous reste des questions, contactez-nous sur la page [help.fellowproducts.com](https://help.fellowproducts.com).

Ne renvoyez PAS le produit au fabricant ou ne l'apportez pas à un centre de service sans avoir d'abord parlé à un ou une conseiller(-ère) du ser-vice à la clientèle Fellow.

## GARANTIE STANDARD DE DEUX ANS

Fellow garantit ce produit contre tout défaut dû à un défaut de matériel ou de fabrication pendant une période de deux ans après la date d'achat initiale du consommateur ou de la consommatrice.

### Cette garantie n'est valable que pour :

- Le consommateur ou la consommatrice d'origine.
- Les balances achetées auprès de revendeurs agréés.
- Les balances avec le ticket de caisse original comme preuve d'achat.

### Cette garantie ne fonctionne pas dans le cas de dommages au produit résultant :

- D'un accident, d'une mauvaise utilisation ou de réparations effectuées par du personnel non autorisé.
- D'une utilisation sous le mauvais type de courant ou de tension.
- Du non-respect des instructions de nettoyage de la balance.
- Du non-respect des mesures de protection mentionnées dans les avertissements et instructions du présent document.

Si le produit devient défectueux pendant la période de garantie, ou si vous avez des questions concernant la garantie ou l'entretien, rendez-vous sur [help.fellowproducts.com](https://help.fellowproducts.com) pour nous faire part de votre demande.

Plus d'informations sur [Fellowproducts.com/pages/gear-guides](https://Fellowproducts.com/pages/gear-guides)

### This Class B digital apparatus complies with Canadian ICES-003.

This digital apparatus does not exceed the Class B limits for radio noise emissions from digital apparatus set out in the Radio Interference Regulations of the Canadian Department of Communications.

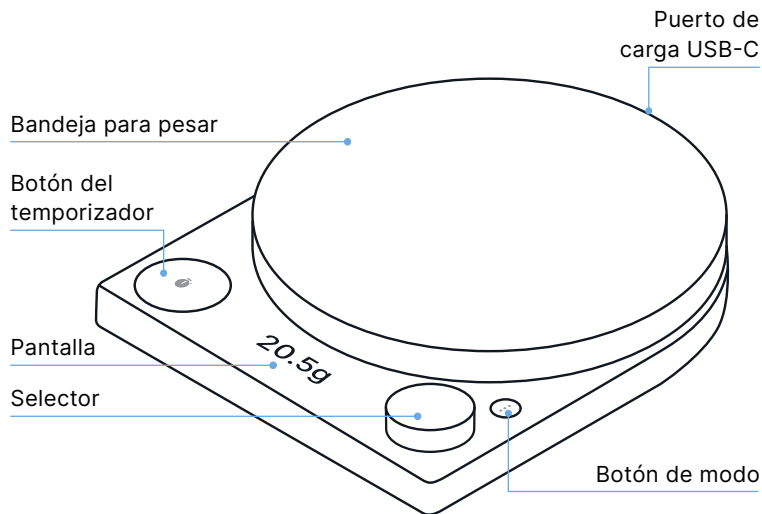
### Cet appareil numérique de la classe B est conforme à la norme CAN ICES-003(B)/NMB-003(B) du Canada.

Le présent appareil numérique n'émet pas de bruits radioélectriques dépassant les limites applicables aux appareils numériques de la classe B prescrites dans le Règlement sur le brouillage radioélectrique édicté par le ministère des Communications du Canada.

This device complies with Industry Canada's licence-exempt RSSs. Operation is subject to the following two conditions:

- (1) This device may not cause interference; and
- (2) This device must accept any interference, including interference that may cause undesired operation of the device.

## Generalidades del producto



# BALANCE TALLY PRO

Fellow Industries Inc.  
Fellowproducts.com  
email: [hello@fellowproducts.com](mailto:hello@fellowproducts.com)  
San Francisco, CA 94110

**Nombre del producto:** Balanza de Precisión Tally Pro  
Patentes y Patentes Pendientes: [fellowproducts.com/pages/patents](https://fellowproducts.com/pages/patents)  
Garantía limitada de 2 años  
Diseñado en San Francisco, Hecho en China

MODELO	ESPECIFICACIONES
FEAAGB	3,7 V 1000 mAh Li-ion <b>Peso:</b> 591 g <b>Dimensiones (LaxAnxAl):</b> 176.7 mm x 150 mm x 32.9 mm <b>Capacidad máxima:</b> 2,5 kg (2500 gramos)



c u s

No deseches como residuo sin clasificar. Hay que enviarlo a puntos limpios de recogida seleccionadas para su recuperación y reciclado.

## SOLO PARA USO DOMÉSTICO

GUARDA ESTAS INSTRUCCIONES

Más información en [Fellowproducts.com/pages/gear-guides](https://fellowproducts.com/pages/gear-guides)

**ADVERTENCIA: LEE TODAS LAS INSTRUCCIONES Y ADVERTENCIAS DE SEGURIDAD. SI NO SE SIGUEN LAS ADVERTENCIAS E INSTRUCCIONES, PUEDEN PRODUCIRSE DESCARGAS ELÉCTRICAS, INCENDIOS O LESIONES GRAVES. GUARDA ESTE MANUAL DE SEGURIDAD Y MANTENIMIENTO PARA CONSULTARLO EN EL FUTURO.**

## **PRECAUCIONES IMPORTANTES**

**Antes de usarla, lee atentamente estas advertencias de seguridad para usar bien la balanza. Estas advertencias de seguridad se ofrecen para usar de forma segura y adecuada este producto, así como para evitar peligros para el usuario u otras personas y que se produzcan daños a la propiedad. Al usar aparatos eléctricos, se deben seguir siempre las precauciones de seguridad básicas, incluyendo las siguientes:**

- Después de desempaquetar la balanza, desecha cuidadosamente las bolsas de plástico y otras partes del embalaje para evitar que queden al alcance de los niños o de otras personas.
- La balanza debe usarse en una superficie plana y resistente para poder garantizar mediciones precisas.
- No sumerjas ninguna parte de la balanza en agua ni en ningún otro líquido.
- Fellow no recomienda acoplar accesorios opcionales, ya que podrían provocar incendios, descargas eléctricas o lesiones personales.
- Es necesario supervisar de cerca cuando los niños usen cualquier aparato u otra persona lo haga cerca de ellos.
- No la uses cerca del alcance de los niños.

- Este aparato no está diseñado para que lo utilicen personas (incluidos niños) con capacidades físicas, sensoriales o mentales reducidas, o que no posean la experiencia y los conocimientos suficientes, a menos que una persona responsable de su seguridad los supervise de cerca y los instruya para que usen correctamente el aparato. Los niños deben estar bajo supervisión para asegurarnos de que no juegan con el aparato.
- No coloques la balanza en un lugar en el que pueda estar en contacto con cualquier otra fuente de calor. Por ejemplo, encima o cerca de un quemador de gas caliente o eléctrico, en un horno caliente o en un microondas.
- Desmonta la balanza únicamente como se indica en la sección Limpieza de este manual.
- No la uses para nada que difiera del uso previsto. Este aparato está destinado a un uso exclusivamente doméstico. Cualquier uso distinto al previsto anulará la garantía de dos años.
- Este producto está diseñado para usarse en interiores.
- Manéjalo con cuidado. Guarda la balanza en un lugar fresco y seco.
- No guardes el dispositivo con objetos encima de la bandeja para pesar.
- Evita la exposición a ambientes húmedos o temperaturas extremas.
- La carga máxima es de 2,5 kg. Si se superan los 2,5 kg, se puede dañar el dispositivo.
- Este aparato solo debe alimentarse a un voltaje de seguridad muy bajo, de acuerdo con lo indicado en el aparato.
- Para cargarlo, solo se puede usar un equipo informático (ordenador) catalogado o certificado, o una fuente de alimentación ITE catalogada o certificada, o una unidad de alimentación de clase 2 catalogada.
- Recargar solo respetando estos requisitos de carga. Un cargador apto para ciertas baterías puede suponer un riesgo de incendio cuando se utiliza con otro tipo de baterías.

- Para evitar el encendido involuntario, asegúrate de que el interruptor esté en la posición de apagado antes de conectar a una batería, recoger o transportar el aparato. Transportar el aparato con el dedo en el interruptor o suministrar energía al aparato mientras se transporta puede provocar accidentes.
- Utiliza los aparatos solo con las baterías específicamente indicadas. El uso de cualquier otra batería puede crear riesgo de lesiones e incendio.
- En condiciones extremas es posible que la batería pierda líquido, evita el contacto. Si se produce un contacto accidental, lávate con agua. Si el líquido entra en contacto con los ojos, busca asistencia médica. El líquido que pierde la batería puede causar irritación o quemaduras.
- No uses una batería ni un aparato que estén dañados o alterados. Las baterías dañadas o alteradas pueden mostrar un comportamiento impredecible que provoque una explosión con incendio o riesgo de lesiones.
- No expongas la batería ni el aparato al fuego o a temperaturas muy altas. La exposición al fuego o a temperaturas superiores a 130 °C puede provocar una explosión.
- Sigue todas las instrucciones de carga y no cargues la batería ni el aparato fuera del rango de temperatura especificado en las instrucciones. La carga incorrecta o a temperaturas que estén fuera del rango especificado puede dañar la batería y aumentar el riesgo de incendio.
- Un técnico cualificado debe realizar el mantenimiento utilizando únicamente piezas de repuesto originales. Así se garantizará que se mantiene la seguridad del producto.
- No modifiques ni intentes reparar el aparato ni la batería (según corresponda), excepto como se indica en las instrucciones de uso y cuidado.
- Este aparato contiene baterías no reemplazables.

- Advertencia: No intentes retirar la batería. El aparato quedará dañado al intentar retirar la batería. No utilices el aparato después de desmontarlo o de retirar la batería.
- Para desechar el conjunto, ponte en contacto con tu jurisdicción local para conocer los métodos de desechar aparatos electrónicos que contengan baterías no retirables de acuerdo con la legislación y normativa locales.

## CARACTERÍSTICAS TÉCNICAS

Peso aproximado	591 g
Capacidad	2500 g
Unidades	gramos, onzas, libras, mililitros
Rango de peso	0,1 g a 2500 g
Dimensiones de la unidad	176.7 mm x 150 mm x 32.9 mm
Requisitos eléctricos	5 voltios, 1 amperio
Alimentación y batería	Batería recargable de iones de litio 3,7 V 1000 mAh
Pantalla	Pantalla OLED, vidrio
Garantía	2 años

## TEMPERATURA ÓPTIMA PARA UTILIZAR Y ALMACENAR TALLY

Temperatura ambiente de carga o funcionamiento:	5-40 °C
Tiempo de carga:	1-2 horas
Almacenamiento:	-20-60 °C humedad relativa del 90 %



## ¿QUÉ CONTIENE LA CAJA?

Balanza Tally Pro  
Cable de carga de USB-C a USB-A  
Guía de familiarización  
Manual de seguridad y mantenimiento

## BATERÍA

El dispositivo utiliza una batería recargable de polímero de litio. Puedes cargar la batería conectando el cable USB a cualquiera de las fuentes de alimentación que se indican a continuación con una salida de 5 voltios y 1 amperio:

- Un cargador de pared USB
- Un ordenador
- Un cargador de coche CC

Se tarda entre 1 y 2 horas en cargar completamente la batería vacía. Intenta evitar que la batería se agote por completo antes de cargarla. Carga la batería cuando haga falta.

Cuando conectes la balanza, el nivel de batería restante parpadeará en la pantalla. Cuando la batería está al 25 % o menos, el nivel de batería restante de la balanza se mostrará cuando el dispositivo se encienda o entre en reposo.

Para ahorrar batería, la pantalla de la báscula se atenuará después de 2 minutos. Se apagará automáticamente después de 10 minutos sin uso a menos que esté en tiempo. Al cronometrar, la báscula se apagará automáticamente después de 20 minutos.

Equipo informático (ordenador) catalogado o certificado, o fuente de alimentación ITE catalogada o certificada, o unidad de alimentación de clase 2 catalogada.

## CUIDADO Y LIMPIEZA

**PRECAUCIÓN:** No utilices almohadillas abrasivas ni productos químicos agresivos para limpiarla. Puede dañar la superficie del aparato.

Tally Pro es resistente al agua pero NO es a prueba de agua. No metas ninguna pieza de la balanza en el lavavajillas. No sumerjas la balanza en agua ni en ningún otro líquido.

Asegúrate siempre de que la balanza esté apagada antes de limpiarla.

Para limpiarla, usa únicamente un detergente suave o agua tibia. Limpia las superficies con un paño húmedo y suave o con una esponja.

Para limpiar más a fondo, retira la bandeja para pesar y limpia la parte de debajo. Usa solamente un paño húmedo y suave o una esponja cuando limpies debajo de la bandeja para pesar.

## CÓMO QUITAR Y VOLVER A COLOCAR LA BANDEJA PARA PESAR

1. Para quitarla, primero desbloquea la bandeja para pesar dándole vueltas en sentido contrario a las agujas del reloj. Oírás un clic.
2. Sigue girándola unos 30 grados más hasta que la bandeja para pesar salga.
3. Para volver a colocarla, pon de nuevo la bandeja para pesar en su sitio en la base.
4. Alinea las cuatro muescas de acople y, a continuación, gira unos 30 grados hasta que oigas un clic.

## CALIBRACIÓN DE LA BALANZA

En el modo Peso, pulsa el selector y el botón del temporizador a la vez durante unos 3 segundos.

**IMPORTANTE:** Asegúrate de utilizar exclusivamente un peso de calibración ASTM de Clase 1 de 50 gramos para calibrar la balanza con el fin de garantizar la precisión.

1. Sigue las instrucciones que aparecen en pantalla para completar la calibración de la balanza.
2. Cuando la pantalla indique: «Begin calibration?» (¿Comenzar la calibración?) selecciona la respuesta que desees girando el selector en el sentido de las agujas del reloj o en sentido contrario y, a continuación, pulsa el selector o el botón del temporizador para confirmar la selección.
3. Cuando la pantalla indique: «Place 50 g Weight» (Coloca 50 g de peso) coloca 50 gramos de peso en el centro de la bandeja para pesar en la balanza.
4. La pantalla mostrará una animación mientras la balanza se está calibrando.
5. Una vez completada la calibración, la pantalla volverá al modo anterior.

## RESTABLECIMIENTO DE LOS AJUSTES DE FÁBRICA

En el modo Asistente, cuando se muestre la proporción café-agua, gira el selector en sentido contrario a las agujas del reloj hasta que la relación se convierta en 1:1. A continuación, siga girando el dial hasta que la relación cambie a «rst».

6. Presione el botón del temporizador y la pantalla mostrará: «Factory Reset?» (¿Restablecer los ajustes de fábrica?) «(Yes/No)» - (Sí/No)
7. Selecciona la respuesta deseada girando el selector en el sentido de las agujas del reloj o en sentido contrario.
8. Pulsa el selector o el botón del temporizador para confirmar la selección.
  - «No» hará que vuelvas al modo Asistente.
  - «Yes» (Sí) mostrará el siguiente mensaje: «Resetting Device» (Restableciendo el dispositivo).
9. Espera 3 segundos desde que aparece, y el dispositivo se reiniciará solo.

## SERVICIO

Si deseas obtener servicio, una reparación o para responder a cualquier pregunta relacionada con el aparato, visita [bit.ly/getfellowsupport](https://bit.ly/getfellowsupport) para enviar una solicitud. Si tienes más preguntas, ponte en contacto con nosotros en [help.fellowproducts.com](https://help.fellowproducts.com).

NO envíes el producto de vuelta al fabricante ni lo lleves a un centro de servicio sin antes hablar con un representante del servicio de atención al cliente de Fellow.

## GARANTÍA ESTÁNDAR DE DOS AÑOS

Fellow garantiza este producto contra cualquier de-fecto que se deba a material defectuoso o por mano de obra durante un período de dos años a partir de la fecha original de compra por parte del consumidor.

### Esta garantía es válida solo para:

- El consumidor original.
- Balanzas compradas a través de minoristas autoriza-dos.
- Balanzas con el recibo de venta original como com-probante de compra.

### Esta garantía no cubre daños al producto provoca-dos por:

- accidentes, usos inapropiados o reparaciones que haya llevado a cabo personal no autorizado;
- utilizarlo con el tipo incorrecto de corriente o vol-taje;
- no seguir las instrucciones de limpieza de la balan-za;
- no cumplir las recomendaciones indicadas en las advertencias e instrucciones de este documento.

Si el producto se estropea dentro del período de garantía, o si tienes preguntas sobre la garantía o el servicio, visítanos en **help.fellowproducts.com** para enviarnos una solicitud.

Más información en **Fellowproducts.com/pages/gear-guides**

## TALLY PRO

**Fellow Industries Inc.**

**Fellowproducts.com**

**Email: hello@fellowproducts.com**

**San Francisco, CA 94110**

**Produktname:** Tally Pro Präzisionsmessgerät

Patente und angemeldete Patente: [fellowproducts.com/pages/patents](https://fellowproducts.com/pages/patents)  
2 Jahre Herstellergarantie

In San Francisco designed, Hergestellt in China

MODELL	SPEZIFIKATIONEN
FEAAGB	3.7V 1000 mAh Li-ion Battery <b>Gewicht:</b> 591 g <b>Dimensionen (LxBxH):</b> 176.7 mm x 150 mm x 32.9 mm <b>Mahlkapazität:</b> 2.5 kg (2500 grams)



Energy  
Verified

UK  
CA



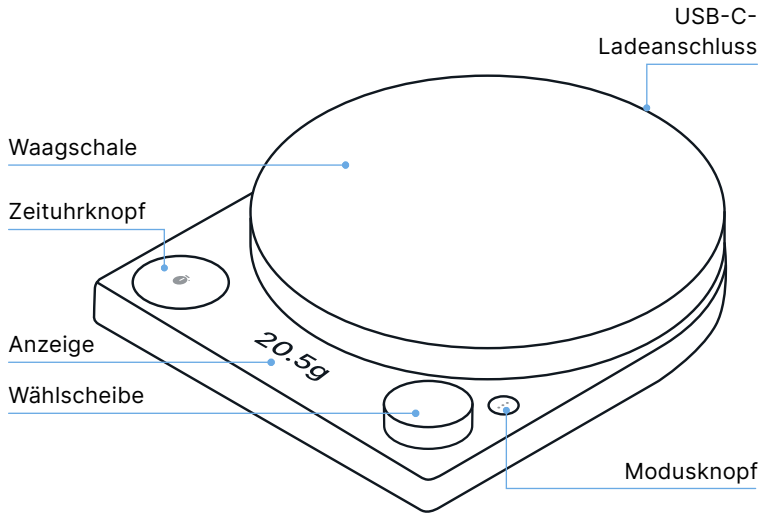
c u s

Nicht als unsortierten Abfall entsorgen. Zur Verwertung und zum Recycling an getrennte Sammelstellen senden.

## NUR FÜR DEN HAUSGEBRAUCH

**BITTE DIE ANLEITUNG AUFBEWAHREN**

Weitere Informationen auf [Fellowproducts.com/pages/gear-guides](https://Fellowproducts.com/pages/gear-guides)



**LESEN UND BEFOLGEN SIE ALLE ANWEISUNGEN BEWAHREN SIE DIESES HANDBUCH FÜR SICHERHEIT UND WARTUNG FÜR DIE ZUKUNFT AUF.**

## **WICHTIGE SICHERHEITSMASSNAHMEN**

**Bitte lesen Sie diese Sicherheitshinweise vor dem Gebrauch sorgfältig und verwenden Sie das Messgerät ordnungsgemäß. Diese Sicherheitshinweise dienen der sicheren und ordnungsgemäßen Verwendung dieses Produkts, um Gefahren für seinen Benutzer oder andere Personen sowie Sachschäden zu vermeiden. Bei der Verwendung von Elektrogeräten sollten stets grundlegende Sicherheitsvorkehrungen getroffen werden, darunter die folgenden:**

- Entsorgen Sie nach dem Auspacken des Messgeräts die Plastiktüten und andere Verpackungen bewusst bzw. bewahren Sie sie außerhalb der Reichweite von Kindern und anderer auf.
- Das Messgerät sollte auf einer flachen, festen Oberfläche stehen, um akkurate Messungen zu gewährleisten.
- Das Messgerät und seine Teile dürfen nicht Wasser oder sonstigen Flüssigkeiten ausgesetzt werden.
- Die Verwendung von Zubehör wird von Fellow nicht empfohlen, da dies zu Feuer, Elektroschocks und Verletzungen führen kann.
- Wenn ein Gerät von oder in der Nähe von Kindern benutzt wird, ist eine strenge Überwachung erforderlich.
- Nicht in der Reichweite von Kindern benutzen.
- Dieses Gerät ist nicht dafür bestimmt, durch Personen (einschließlich Kinder) mit eingeschränkten physischen, sensorischen oder geistigen Fähigkeiten oder mangels Erfahrung

und mangels Wissens be-nutzt zu werden, es sei denn, sie werden durch ei-ne für ihre Sicherheit zuständige Person sorgfältig beaufsichtigt und haben von ihr Anweisungen erhal-ten, wie das Gerät zu benutzen ist. Kinder sollten beaufsichtigt werden, um sicherzustellen, dass sie nicht mit dem Gerät spielen.

- Stellen Sie das Messgerät nicht an einem Ort auf, an dem sie mit einer anderen Wärmequelle in Berüh-rung kommen könnte. Zum Beispiel auf oder in der Nähe eines heißen Gas- oder Elektrobrenners, in einem beheizten Ofen oder in einer Mikrowelle.
- Bauen Sie Ihr Messgerät nur so auseinander, wie im Abschnitt „Säuberung“ dieses Handbuchs erläutert.
- Ausschließlich für den bestimmungsgemäßen Ver-wendungs-zweck nutzen. Dieses Gerät ist nur für den Hausgebrauch bestimmt. Bei nicht bestimmungs-gemäßer Verwendung erlischt die zweijährige Ga-rantie.
- Dieses Produkt ist für den Gebrauch in Räumen entworfen.
- Vorsichtig behandeln. Bewahren Sie das Messgerät an einem kühlen und trockenen Ort auf.
- Verstauben Sie das Gerät nicht, während Objekte auf der Wagschale liegen.
- Vermeiden Sie feuchte Umgebungen und extreme Temperaturen.
- Maximalbelastung: 2,5 kg Überschreiten von 2,5 kg kann das Gerät beschädigen.
- Dieses Gerät darf nur mit Schutzkleinspannung versorgt werden, die der Kennzeichnung auf dem Gerät entspricht.
- Nur mit gelisteten/zertifizierten IT-Geräten (Computer) oder einem gelisteten/zertifizierten ITE-Netzteil oder einem gelisteten Netzteil der Klasse 2 zum Aufladen verwenden.

- Laden Sie nur mit der angegebenen Ladeanforderung. Ein Ladegerät, das für einen Akkutyp geeignet ist, kann ein Brandrisiko darstellen, wenn es mit einem anderen Akkupack verwendet wird.
- Um ein unbeabsichtigtes Starten zu verhindern, stellen Sie sicher, dass sich der Schalter in der Aus-Position befindet, bevor Sie einen Akku anschließen, das Gerät hochheben oder tragen. Das Tragen des Geräts mit dem Finger am Schalter oder das Einschalten des Geräts während Sie es tragen, führt zu Unfällen.
- Verwenden Sie Geräte nur mit speziell dafür vorgesehenen Akkupacks. Bei Verwendung anderer Akkus besteht Verletzungs- und Brandgefahr.
- Unter missbräuchlichen Bedingungen kann Flüssigkeit aus dem Akku austreten; Kontakt vermeiden. Bei versehentlichem Kontakt mit Wasser spülen. Wenn die Flüssigkeit in die Augen gelangt, suchen Sie zusätzlich einen Arzt auf. Aus dem Akku austretende Flüssigkeit kann Reizungen oder Verbrennungen verursachen.
- Verwenden Sie keine beschädigten oder modifizierten Akkus oder Geräte. Beschädigte oder modifizierte Akkus können ein unvorhersehbares Verhalten aufweisen, das zu einer Brandexplosion oder Verletzungsgefahr führen kann.
- Setzen Sie einen Akku oder ein Gerät keinem Feuer oder übermäßigen Temperaturen aus. Kontakt mit Feuer oder Temperaturen über 130 °C kann eine Explosion verursachen.
- Befolgen Sie alle Ladeanweisungen und laden Sie den Akku oder das Gerät nicht außerhalb des in der Anleitung angegebenen Temperaturbereichs auf. Unsachgemäßes Aufladen oder Aufladen bei Temperaturen außerhalb des angegebenen Bereichs kann den Akku beschädigen und die Brandgefahr erhöhen.
- Lassen Sie die Wartung von einer qualifizierten Fachkraft durchführen und verwenden Sie nur identische Ersatzteile. Dadurch wird sichergestellt, dass die Sicherheit des Produkts erhalten bleibt.

- Versuchen Sie nicht, das Gerät oder den Akkupack (falls zutreffend) zu modifizieren oder zu reparieren, außer wie in der Gebrauchs- und Pflegeanleitung angegeben.
- Dieses Gerät enthält Akkus, die nicht austauschbar sind.
- **Warnung:** Versuchen Sie nicht, den Akku zu entfernen. Das Gerät wird beschädigt, wenn Sie versuchen, den Akku zu entfernen. Betreiben Sie das Gerät nicht mehr, nachdem das Gerät zerlegt oder der Akku entfernt wurde.
- **Entsorgung des gesamten Geräts:** Wenden Sie sich bezüglich der ordnungsgemäßen Entsorgung von elektronischen Geräten, die nicht herausnehmbare Akkus enthalten, gemäß den örtlichen Gesetzen und Vorschriften an die zuständige lokale Behörde.

<b>PRODUKTDATEN</b>	
Ungefähres Gewicht	591 Gramm
Kapazität	2500 Gramm
Einheiten	Gramm, Unzen, Pfund, Milliliter
Gewichtsbereich	0,1–2.500 Gramm
Produktmaße	176,7 mm x 150 mm x 32,9 mm
Elektrische Anforderungen	5 V, 1 A
Leistung und Akku	Aufladbarer 3,7 V 1000 mAh Lithium-Ionen-Akku
Anzeige	OLED-Bildschirm, Glas
Garantie	2 Jahre

## OPTIMALE TEMPERATUR ZUR VERWENDUNG UND AUFBEWAHRUNG VON TALLY

Lade-/Betriebsumgebungsbereich:	5-40 °C
Ladezeit:	1-2 Stunden
Lagerung:	-20-60 °C, 90 % relative Luftfeuchtigkeit

## WAS BEKOMME ICH?

Tally Pro Messgerät  
 USB-C zu USB-A-Ladekabel  
 Ein Leitfaden zum Kennenlernen  
 Handbuch für Sicherheit und Wartung

## AKKU

Das Gerät nutzt einen aufladbaren Lithium-Polymer-Akku. Sie können den Akku aufladen, indem Sie das USB-Kabel in eines der unten aufgeführten Netzgeräte mit einer Leistung von 5 Volt und 1 Ampere einstecken:

- USB-Ladegerät
- Computer
- DC-Autoladevorrichtung

Es dauert etwa 1-2 Stunden, bis der Akku vollständig aufgeladen ist. Lassen Sie den Akku nicht vollständig leer gehen, bevor Sie es wieder aufladen. Laden Sie den Akku nach Bedarf.

Beim Einstecken des Messgeräts wird die verbleibende Akkulaufzeit auf dem Bildschirm angezeigt. Wenn der Akku niedrig ist, wird die verbleibende Laufzeit auf dem Gerät beim An- und Ausschalten angezeigt.

Um Batterie zu sparen, wird der Bildschirm der Waage nach 2 Minuten abgedunkelt. Es schaltet sich automatisch nach 10 Minuten ohne Verwendung aus, es sei denn, es ist im Timing. Bei der Zeitmessung schaltet sich die Waage nach 20 Minuten automatisch aus.

Gelistete/zertifizierte IT-Ausrüstung (Computer) oder gelistetes/zertifiziertes ITE-Netzteil oder gelistetes Netzteil der Klasse 2.

## PFLEGE UND REINIGUNG

**VORSICHT:** Verwenden Sie keine Scheuerschwämme oder scharfe Chemikalien zur Reinigung. Diese können die Oberfläche des Geräts beschädigen.

Der Tally Pro ist wasserabweisend, aber NICHT was-serdicht. Geben Sie keine Teile des Messgeräts in die Spülmaschine. Tauchen Sie das Messgerät nicht in Wasser oder sonstige Flüssigkeit.

Schalten Sie das Messgerät vor jeder Reinigung ab.

Nur mit mildem Reinigungsmittel oder warmem Wasser reinigen. Wischen Sie die Oberfläche mit einem weichen feuchten Lappen oder Schwamm ab.

Zur gründlichen Reinigung entfernen Sie die Waag-schale, um darunter zu wischen. Wischen Sie un-terhalb der Waagschale nur mit einem weichen feuchten Lappen oder Schwamm.

## WAAGSCHALE ENTFERNEN UND WIEDER EINSETZEN

1. Drehen Sie die Waagschale zum Entfernen gegen den Uhrzeigersinn, bis Sie ein Klicken spüren.
2. Drehen Sie noch um circa 30 Grad weiter, bis sich die Waagschale herausnehmen lässt.
3. Zum Einsetzen die Waagschale wieder auf der Basis
4. auf die vier Spurenriellen positionieren und dann um circa 30 Grad drehen, bis Sie ein Klicken spüren.

## MESSGERÄT KALIBRIEREN

Drücken Sie im Gewichtmodus circa 3 Sekunden lang gleichzeitig die Wählscheibe und den Zeituhr-knopf.

**WICHTIG:** Verwenden Sie ausschließlich ein 50 Gramm ASTM-Kalibrierungsgewicht der Klasse 1, um Genauigkeit sicherzustellen.

1. Befolgen Sie die Anweisungen auf dem Bildschirm, um die Kalibrierung abzuschließen.
2. Wenn auf dem Bildschirm steht: „Begin calibration?“ (Kalibrierung star-ten?) Wählen Sie die entsprechende Antwort, in-dem Sie die Wählscheibe im Uhrzeigersinn/gegen den Uhrzeigersinn drehen und dann die Wählschei-be oder den Zeituhrknopf zur Bestätigung drücken.
3. Wenn auf dem Bildschirm steht: „Place 50 g Weight“ (50 Gramm Ge-wicht platzieren) platzieren Sie das Gewicht in der Mitte der Waagschale.
4. Der Bildschirm spielt eine Animation ab, während das Messgerät kalibriert wird.
5. Sobald die Kalibrierung abgeschlossen ist, zeigt der Bildschirm wieder den vorherigen Modus an.

## WERKSEINSTELLUNG

1. Im Brau-Assistent-Modus, während das Kaffee-Wasser-Verhältnis angezeigt wird, drehen Sie die Wählscheibe gegen den Uhrzeigersinn, bis das Verhältnis 1:1 anzeigt. Als nächstes drehen Sie das Zifferblatt, bis das Verhältnis zu „rst“ ändert.
2. Drücken Sie die Timer-Taste und das Display zeigt dann: „Factory Reset?“ (Werkseinstellung?) „(Yes/No)“ (Ja/Nein)
3. Wählen Sie die entsprechende Antwort aus, indem Sie die Wählscheibe im Uhrzeigersinn/gegen den Uhrzeigersinn drehen.
  - Drücken Sie die Wählscheibe oder den Zeituhrknopf, um die Auswahl zu bestätigen.
  - „Nein“ führt zurück zum Brau-Assistent-Modus.
  - „Ja“ lässt Folgendes erscheinen: „Resetting Device“ (Gerät wird zurückgesetzt).
4. Warten Sie 3 Sekunden, bis das Gerät neu startet.

## SERVICELEISTUNG

Für Serviceleistungen, Reparaturen oder Fragen zu Ihrem Gerät, besuchen Sie bitte [bit.ly/getfellowsupport](https://bit.ly/getfellowsupport) und reichen Sie eine Anfrage ein. Sollten Sie dennoch Fragen haben, kontaktieren Sie uns auf [help.fellowproducts.com](https://help.fellowproducts.com).

Senden Sie das Produkt NICHT an den Hersteller zurück oder bringen Sie es zu einem Service-Center, ohne vorher mit einem Fellow-Kundendienstmitarbeiter gesprochen zu haben.

## ZWEIJÄHRIGE STANDARDGARANTIE

Fellow garantiert dieses Produkt für einen Zeitraum von zwei Jahren nach dem ursprünglichen Kaufdatum an den Verbraucher in Hinblick auf jegliche Defekte, die auf fehlerhaftes Material oder Verarbeitung zurückzuführen sind.

### Diese Garantie ist nur gültig:

- Für den Erstkunden
- Bei autorisierten Einzelhändlern gekaufte Messgeräte.
- Messgeräte mit dem originalen Verkaufsbeleg zwecks Kaufbeweis.

### Diese Garantie erstreckt sich nicht auf Schäden am Produkt, die auf folgende Ursachen zurückzuführen sind:

- Unfälle, falsche Nutzung oder Reparaturen durch unautorisierte Personen.
- Betrieb mit falscher Stromart oder Spannung.
- Nichteinhaltung der spezifischen Reinigungsanweisungen:
- Nichtbeachtung der in diesem Dokument angeführten Warn- und Sicherheitshinweise.

Sollte das Produkt innerhalb der Garantiezeit defekt werden oder Sie haben Fragen zur Garantie oder zum Service, fragen Sie unter [help.fellowproducts.com](https://help.fellowproducts.com) an.

Weitere Informationen auf [Fellowproducts.com/pages/gear-guides](https://Fellowproducts.com/pages/gear-guides)





Find more information at:

Plus d'informations sur :

Más información en:

Weitere Informationen auf:

**[Fellowproducts.com/pages/gear-guides](https://Fellowproducts.com/pages/gear-guides)**