

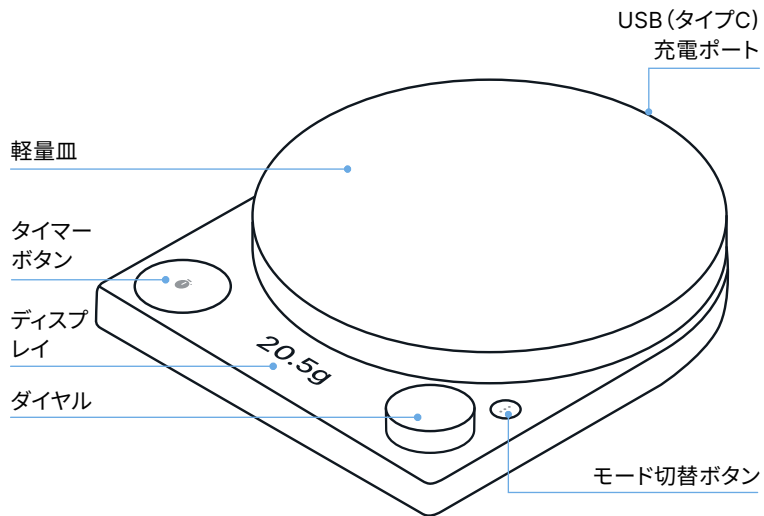
FELLOW®

TALLY™ PRO

精密計量器

安全とメンテナンス

製品外観



TALLY PRO

Fellow Industries Inc.

Fellowproducts.com

Eメール-mail: hello@fellowproducts.com

San Francisco, CA 94110

製品名: Tally Pro スタジオエディション精密計量器
特許出願中: fellowproducts.com/pages/patents
2年間の限定保証 | サンフランシスコで設計、中国製

モデル	仕様
FEAAJP	3.7V 1,000 mAh リチウムイオン電池 重量: 591 g 寸法 (長さx幅x高): 176.7 mm x 150 mm x 32.9 mm 最大容量: 2.5 kg (2,500 g)



家庭専用

本説明書を保管しておいてください

詳細な情報の入手先: [Fellowproducts.com/pages/gear-guides](https://fellowproducts.com/pages/gear-guides)

警告:安全に関する警告と指示をすべてお読みください。警告および指示に従わないと、感電、火災、重傷をまねく可能性があります。

重要な安全対策

ご使用前に、これらの安全に関する注意事項をよくお読みになり、計量器を正しくご使用ください。これらの注意事項は、本製品を安全かつ適正に使用し、使用者や他人への危害や器物破損を未然に防ぐためのものです。電気器具を使用する際には、必ず以下を始めとする基本的な安全上の注意事項に従ってください。

- 計量器の開封後は、ビニール袋などの梱包材を慎重に処分し、子供などの手が届かないようにしてください。
- 計量器は、正確な測定を行うために、平らで丈夫な面に置いてご使用ください。
- 計量器を水やその他の液体に浸さないでください。
- アクセサリーアタッチメントの使用は、火災、感電、人身傷害の原因となる可能性があるため、Fellow は推奨しません。
- どのような電気器具であれ、子供が使用する場合や子供のそばで使用する場合は、細心の注意が必要です。
- お子様の手の届く範囲で使用しないでください。
- 身体的、感覚的、精神的機能が低下している方、または経験や知識がない方(お子様を含む)については、安全に責任を持つ人から本器具の使用に関する監督や指示を受けた場合を除き、本器具はこれらの方による使用を意図していません。子供が本器具で遊ばないように見守ってください。
- 他の熱源に触れる可能性のある場所に計量器を置かないでください。たとえば、高熱のガスバーナーや電気バーナー、加熱したオープン、電子レンジの近辺などです。
- 計量器の分解は、本説明書の「清掃」のセクションに記載されている方法に従ってください。

- 意図された用途以外には絶対に使用しないでください。本器具は家庭専用です。この目的以外で使用した場合、保証は無効になります。
- 取引又は証明には使用できません。
- 設計上、本器具の使用は屋内のみに限ります。
- お取り扱いにご注意ください。計量器は、涼しくて乾燥した場所で保管してください。
- 計量皿に物を置いた状態で本器具を保管しないでください。
- 湿り気のある環境や急激な温度変化を避けてください。
- 最大容量2.5kg。2.5kgを超える計量をする、本器具に損傷を与える場合があります。
- 本器具には、本器具に記されている安全特別低電圧のみを供給してください。
- 指定の充電要件のみで充電してください。あるタイプのバッテリーパックに適した充電器は、別のバッテリーパックと併用すると火災をまねく危険性があります。
- 意図しない作動を防ぐため、バッテリーパックに接続する前、本器具を持ち上げたり、持ち運んだりする前に、スイッチが「オフ」の位置にあることを確認してください。本器具のスイッチを指でつまんで持ち運んだり、あるいは通電中に持ち運んだりすると、事故につながります。
- 本器具には、特別に指定されたバッテリーパックのみを使用してください。他のバッテリーパックを使用すると、怪我や火災をまねく危険性があります。
- 劣悪な環境で使用すると、バッテリーから液体が飛び出る可能性があるため、接触を避けてください。誤って接触した場合は、水で洗い流してください。液体が目に入った場合は、その後、医師の診察を受けてください。バッテリーから液体が飛び出ると、炎症や火傷を引き起こす可能性があります。
- 損傷または改造されたバッテリーパックまたは本器具を使用しないでください。損傷した、または改造されたバッテリーは、予測不可能な動作をまねき、爆発や怪我につながります。

- バッテリーパックや本器具を炎や極度の高温低温にさらさないでください。炎や130°Cを超える温度にさらされると、爆発を引き起こす可能性があります。
- すべての充電指示に従い、バッテリーパックまたは本器具を取扱説明書に指定されている温度の範囲外で充電しないでください。不適切な方法で充電したり、指定範囲外の温度で充電したりすると、バッテリーが損傷し、火災の危険性が高まります。
- 修理は、同一の交換部品のみを使用して、認可された修理担当者により行ってください。本器具を安全にお使いいただくため、以下のことを守ってください。
- 取扱説明書に記載されている内容以外に、本器具またはバッテリーパック（該当する場合）を改造または修理しないでください。
- 本器具には、交換不可能なバッテリーが含まれています。
- 警告: バッテリーを取り外そうとしないでください。バッテリーを取り外そうとすると、本器具が破損します。本器具を分解したり、バッテリーを取り外したりした後は、絶対に作動させないでください。
- アセンブリ全体を廃棄する場合は、地域の法規制に従って、取り外し不可能な電池を含む電子機器の適切な廃棄方法について、地域の管轄機関にお問い合わせください。

仕様		
概算重量	591 g	
容量	2,500 g	
計量単位	g	
計量範囲	0.1 g ~ 2,500 g	
目量		
最小表示	計量範囲	精度
0.1 g	0 g から 300 g まで	± 0.2 g
0.5 g	300 g を超え 625 g まで	± 1.0 g
	625 g を超え 1000 g まで	± 1.5 g
1 g	1000 g を超え 2500 g まで	± 3 g
寸法	176.7 mm x 150 mm x 32.9 mm	
電氣的仕様	5 V, 1 A	
電源および電池	充電式リチウムイオン電池 3.7 V 1000 mAh × 1	
ディスプレイ	OLEDスクリーン、ガラス	
保証	2年間	

箱に同梱されているもの

各1	Tally Pro計量器
	USB(Cタイプ) から USB(Aタイプ) の充電ケーブル
	「早わかりガイド」
	「安全とメンテナンス」

TALLYの使用・保管に最適な温度

充電/動作環境範囲:	5~40°C
充電時間:	1~2時間
保管:	20~60°C、相対湿度90%

電池

本器具は、充電式リチウムポリマー電池を使用します。電池は、出力5v、1Aの次のいずれかの電源にUSBケーブルを接続すれば充電できます。

- USBウォールチャージャー
- コンピューター
- 車載用DCチャージャー

電池残量がゼロの場合、満充電までの時間は1～2時間です。電池残量がゼロになる前に充電してください。電池は適宜充電してください。

計量器をプラグに挿し込むと電池残量がスクリーンに表示されます。電池残量が25%以下の場合、計量器の電池残量が本器具に表示されるか、スリープモードになります。

電池残量を節約するために、計量器のスクリーンは2分後に薄暗くなります。タイマーを設定していない場合、ご使用されていない状態が10分間続くと、自動的に電源が切れます。タイマーをご使用中は、ご使用されていない状態が20分間続くと、自動的に電源が切れます。

お手入れと清掃

注意：清掃に研磨パッド、刺激の強い化学薬品を使用しないでください。器具の表面に傷がつくおそれがあります。

Tally Proは、水気に耐えますが、防水性ではありません。計量器の部品を食器洗浄機に入れしないでください。計量器を水やその他の液体に浸さないでください。

清掃前には、必ず計量器の電源を切ってください。

清掃は、必ず中性洗剤またはぬるま湯で行ってください。表面の汚れは、湿らせた柔らかい布かスポンジで拭き取ってください。

しつこい汚れの場合は、計量皿を取り外してから下部を拭きとってください。計量皿の下部の清掃は、必ず湿らせた柔らかい布かスポンジで行ってください。

計量皿の取り外しおよび取り付け方法

1. 計量皿を取り外すには、まず、反時計回りにまわしてロックを解除してください。カチッという感じがします。
2. そのまま、さらに30度回転させると計量皿が外れます。
3. 計量皿を再び取り付けるには、ベースの所定の場所に戻してください。
4. 4つの所定の切れ目に合わせてから、カチッという感じがするまでおよそ30度回転させてください。

計量校正

計量モードで、ダイヤルとタイマーボタンを同時に約3秒間押します。

重要：精密性を保つためには、50gのASTMクラス1校正分銅を使用してください。

1. 計量校正、スクリーンの指示に従って行なってください。
2. スクリーン表示が次の場合。「校正を始めますか？」ダイヤルを時計または反時計回りにまわしてダイヤルを押すか、タイマーボタンを押して選択を確定してください。
3. スクリーン表示が次の場合。「50gの分銅を置いてください」計量皿の中央に50gの分銅を置いてください。
4. 計量器が校正を行なっている間は、スクリーンにアニメーションが表示されます。
5. 校正が完了すると、スクリーンは1つ前のモードに戻ります。

”使用する場所の注意事項”

重さは、はかりを使用する場所（緯度、標高）の影響を受けます。校正に使用する標準分銅は、はかりを使用する地域にできるだけ近い校正機関で校正されたものを使用してください。

工場出荷時設定へのリセット

1. ブリュアアシストモードで、コーヒーと水の割合が表示されますので、割合が1対1になるまでダイヤルを反時計回りにまわしてください。次に、ダイヤルを反時計回りに連続して5回まわしてください。
2. その後、ディスプレイには次のように表示されます。工場出荷時設定へのリセットですか？（はい/いいえ）
3. ダイヤルを時計回り/反時計回りにまわして希望の選択をしてください。
4. ダイヤルかタイマーボタンを押して選択を確定してください。
5. 「いいえ」を選択するとブルューアシストモードへ戻ります。
6. 「はい」を選択すると次が表示されます。「機器の再設定」
7. 表示されてから3秒間待つと、機器は自動的にリセットされます。

サービス

本器具に関するサービス、修理、お問い合わせは bit.ly/getfellowsupport にて承ります。ご不明な点については、help.fellowproducts.comまでお問い合わせください。

Fellowカスタマーサービス担当者に相談せずに、本製品をメーカーに返送したり、サービスセンターに搬送したりすることがないようにしてください。

2年間の標準保証

Fellowは、素材または製造上の欠陥による欠陥に対して、消費者による最初の購入日から2年間本製品を保証します。

本保証は以下に該当する場合にのみ有効です。

- 製品の一次購入者。
- 正規販売店で購入された計量器。
- 購入証明ができる元の販売レシートがある計量器。

本保証には、以下に起因する製品の損傷は含まれません。

- 事故、誤用、認可されていない人物による修理。
- 間違った電流や電圧での使用。
- 計量器の清掃指示の不履行。
- 本書の警告・指示に記載されている安全対策の不履行。

保証期間内に製品に不具合が生じた場合、または保証やサービスに関するご質問がある場合は、help.fellowproducts.com にアクセスしてお問い合わせください。

詳細な情報の入手先：Fellowproducts.com/pages/gear-guides



輸入販売元：合同会社Kurasu
京都府京都市下京区東油小路町552
メール：hello@kigu.coffee
電話番号：075-222-5522
<https://www.kigu.coffee>

詳細な情報の入手先：
[Fellowproducts.com/pages/gear-guides](https://fellowproducts.com/pages/gear-guides)