

FELLOW

# Stagg EKG/EKG+

غلاية كهربائية لسكب الماء المغلي يدوياً

---

دليل السلامة والتعليمات



# Stagg EKG/EKG+

غلاية كهربائية لسكب الماء المغلي يدوياً  
فيلو للصناعات المحدودة

Fellow Industries, Inc.

Fellowproducts.com

E-Mail: hello@fellowproducts.com

San Francisco, CA 94110,

اسم المنتج: ستاق ايه كي جي غلاية كهربائية لسكب الماء المغلي يدوياً  
براءة الاختراع: US D796, 888 S. براءات اختراع اخرى قيد التسجيل  
ضمان محدود لمدة سنتين/ صمم في سان فرانسيسكو. تم الصنع في الصين

المواصفات	الموديل
220 فولت / 1200 وات / 50-60 هرتز الوزن: 2.7 باوند / 1217 جرام (تشمل قاعدة الغلاية (الابعاد) الطول x العرض x الارتفاع ( 11.5 في الداخل ) 292مم ( 6.75 x في الداخل ) 171 مم ( 8 x في الداخل ) 203 مم (سعة: 30 أونصة) 0.9 لتر (طول الوتر: 2.5 قدم ) 76.2 سم	EE01AA1F



NB-000x

## صنبور للصب بدقة

فوهة ترشيح دقيقة صب بطيئ  
وثابت، صممت فوهة الترشيح لإبريق  
إلى كي جي لتحقيق معدل تدفق  
مثالي مع دقة توجيه لكل قطرة

## مقبض مريح

يتميز المقبض براحة عالية للمساهمة  
ببنات أفضل

## فولاذ مقاوم للصدأ بجودة نوع

304/ 18 / 8g

مصنوع من فولاذ مقاوم للصدأ بجودة  
عالية لعمر أطول

## مقبض متوازن

يتميز المقبض بخاصية الثقل المتوازن التي  
تجعل مركز الكتلة أقرب إلى يدك للحصول  
على صب أسهل

## مخطط أ 1

## الزر الرئيسي

زر واحد للتحكم في الغلاية بالكامل، يمكنك من  
ضبط درجة الحرارة المطلوبة، بدء مؤقت الترشيح،  
تشغيل وإغلاق الغلاية

## شاشة LCD عالية الدقة

شاشة رقمية تزيد من جمال تصميم الابريق

## زر التثبيت

يمكنك الزر من تثبيت درجة الحرارة  
المناسبة لك لمدة تصل إلى 60 دقيقة

## زر مقياس الحرارة فهرنهايت ومئوية

يمكنك الزر من التبديل بين مقياس  
الحرارة فهرنهايت أو مئوية

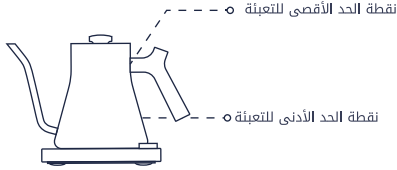
## مخطط ب 1

## يجب قراءة جميع التعليمات. لا ترمي دليل السلامة بعيداً. إجراءات هامة لازمة للحماية

قبل الاستخدام، يرجى قراءة تحذيرات الأمان بعناية واستخدام الغلاية بشكل صحيح. يشار إلى تحذيرات السلامة للقيام بالاستخدام الآمن والسليم لهذا المنتج، لمنع الخطر على المستخدم أو غيره، ومنع الأضرار التي تلحق بالملكات. عند استخدام الأجهزة الكهربائية، يجب دوماً اتباع احتياطات السلامة الأساسية، بما في ذلك ما يلي:

- قاعدة ستاق ايه كي جي الكهربائية صغيرة وجسم الغلاية يشبه بشكل لافت للنظر لشكل الغلاية اليدوية، وعليه يجب التنبيه بعدم الخلط بين الغلاية اليدوية والكهربائية ووضعها على النار.
- ليست هي نفسها؛ هذه غلاية كهربائية لا يمكن استخدامها على الموقد.
- لا تضعها بالقرب من موقد الغاز الساخن أو الموقد الكهربائي، أو في فرن ساخن، أو في ميكروويف.
- لا تلمس الأسطح الساخنة للمنتج استخدم المقبض في جميع الأوقات.
- للحماية من الحريق أو الصدمة الكهربائية أو إصابة الأشخاص، لا تغمر السلك أو المقبس أو القاعدة أو أي جزء آخر من الغلاية في الماء أو سائل آخر.
- لا تترك ستاق إي كي جي بدون مراقبة عند الاستخدام (بما في ذلك عندما تكون في وضع تثبيت درجة الحرارة). يعد الإشراف الدقيق ضرورياً عند استخدام أي جهاز بواسطة الأطفال أو بالقرب منهم، لا تترك في مكان بمتناول الطفل.
- هذا الجهاز غير مخصص للإستخدام من قبل الأشخاص ذوي الإمكانات الجسدية أو الذهنية المنخفضة (بمن في ذلك الأطفال)، أو محدودين الخبرة والمعرفة دون الإرشاد والتوجيه من قبل شخص مسؤول عن سلامتهم. يجب مراقبة الأطفال والتأكد من عدم تعيثرهم بالجهاز.
- يفضل فصل المقبس الكهربائي عند عدم الإستخدام وقبل التنظيف، دعه يبرد قبل فك الأجزاء وتنظيفها.
- اضغط على الزر الرئيسي للإيقاف قبل فصل المقبس عن مصدر الطاقة، ولا تقم بسحب السلك الكهربائي نفسه لأنه يؤدي إلى إتلاف السلك والتسبب في حدوث صدمة كهربائية.
- لا تقم بتشغيل ستاج ايه كي جي بسلك أو قابس تالف، أو في حالة تعطل غلاية الماء، أو في حالة تلف المنتج بأي طريقة.
- تأكد من أن جهد الإمداد الرئيسي الخاص بك هو نفسه المجهز على الجانب السفلي للغلاية - 220 فولت.
- لتجنب التحميل الزائد للكهرباء، لا تقم بتشغيل جهاز آخر عالي القوة على نفس الدائرة.
- لا تنصح شركة فيلو بإستخدام الإكسسوارات الملحقة لأنها قد تؤدي إلى نشوب حريق أو صدمة كهربائية أو إصابة شخصية.
- لا تستخدم في الهواء الطلق.
- لا تضع أي أدوات في الغلاية.
- بعد تفريغ ستاق ايه كي جي، تخلص بعناية من الأكياس البلاستيكية حتى لا يتمكن الأطفال وغيرهم من الوصول إليها.

- لا تملأ أعلى نقطة تعبئة "الحد الأقصى" كما هو موضح في الرسم البياني أدناه. لا تملأ هذه النقطة. إذا تم ملء الغلاية، فقد يتم إخراج الماء الساخن. انظر الرسم البياني ج 1 أدناه للرجوع إليها. نقتراح استخدام فقط الكمية التي تحتاجها للحفاظ على المياه والطاقة.



## مخطط 1 ج

- لا تشغيله بدون ماء أو أقل من الحد الأدنى. الغليان الجاف قد يؤدي الى ضرر دائم وحريق محتمل. ارتفاع نقطة الحد الأدنى قاعدة الإبريق بوصة واحدة.
- تم توفير سلك إمداد طاقة قصير لتقليل المخاطر الناتجة عن التشابك أو التعثر عبر سلك أطول.
- لا تدع السلك يعلق على حافة الطاولة، أو يلامس الأسطح الساخنة.
- لا تستخدم سلك إمداد طاقة أو سلك تمديد أطول قابل للفصل.
- قم بإزالة الغلاية من قاعدة الطاقة الخاصة بها قبل التعبئة. ثم قم بإزالة جميع الرطوبة الموجودة في أسفل الغلاية قبل وضعها على قاعدة الطاقة.
- يجب تشغيل الغلاية على سطح مستوي بعيداً عن الحافة لمنع السقوط.
- لا تقم أبداً بتحريك قاعدة الغلاية والغلاية معاً أثناء الاستخدام.
- عليك توخي الحذر الشديد عند حمل غلاية تحتوي على الماء الساخن، لتجنب الحروق وخطر الإصابة الشخصية.
- لا تستخدم الغلاية إذا كانت يديك مبتلة.
- ضع الغلاية بشكل صحيح على قاعدة الطاقة قبل التشغيل.
- استخدم الغلاية فقط مع قاعدة الطاقة المقدمة. ولا تستخدم أي غلاية أخرى على قاعدة لا تتبعها. أو قاعدة مع غلاية لا تتبعها. استخدم فقط الأدوات الأصلية المرفقه معها.
- بعد استخدام الغلاية، انتظر حتى تبرد الغلاية قبل إزالة الغطاء.
- لتفادي أي تلف محتمل بالبخار، ابعده فوهة الترشيح عن الجدران أو الخزانات أثناء الاستخدام.
- استخدم وسادة واقية أسفل الغلاية بعد تسخينها لمنع إتلاف الأسطح.
- للحد من خطر نشوب حريق أو صدمة كهربائية، لا تقم بإزالة الغطاء السفلي من القاعدة أو تفكيك القاعدة أو الغلاية بأي شكل من الأشكال. لا توجد أجزاء يمكن للمستخدم صيانتها من الداخل. يجب إجراء الإصلاح بواسطة موظفي الخدمة المعتمدين فقط. سوف يؤدي فتح القاعدة أو الغلاية إلى إلغاء الضمان.
- لا تعمل في وجود أبخرة قابلة للإشتعال او الانفجار.
- هذا الجهاز مخصص للإستخدام المنزلي و التجاري فقط؛ ولا يستخدم لأغراض أخرى. وفي حال استخدامها لغرض آخر سيتم إلغاء الضمان.

- لتفادي الحروق:
- لا تستخدم الغلاية بدون غطاء.
- لا تقم بإزالة الغطاء أثناء غليان الغلاية.
- إزالة الغطاء أثناء الغليان قد يسبب الحروق.
- احذر من البخار الساخن المنبعث من فوهة الترشيح او الغطاء خاصة أثناء إعادة التعبئة.
- يمكن أن تظل المياه ساخنة لفترة طويلة بعد الغليان ويمكن أن تتسبب الحرارة بالحروق. ويجب الحفاظ على الغلاية وقاعدتها بعيداً عن حافة سطح العمل وبعيداً عن الأطفال . ولا تقم بإزالة الغطاء حتى تبرد الغلاية.
- قابس مؤرض: يحتوي هذا الجهاز على قابس مؤرض بثلاثة دبابيس، للحفاظ على ميزة الأمان ولضمان عدم حدوث الخطر أو صدمة كهربائية قم بتوصيل القابس بشكل صحيح في مقبس ثلاثي مؤرض. لا تحاول تخطي ميزة الأمان هذه.
- لا تقم بتسخين الغلاية فارغة: فإن عنصر التسخين المخفي في أسفل الغلاية محمي بجهاز أمان تلقائي، وإذا تم تسخين الغلاية بطريقة خاطئة سوف يقف تلقائياً عن العمل ثم ينطفئ، وفي حال حدوث هذا الخطأ أفضل الغلاية واملئها بالماء البارد ثم انتظر بضع دقائق قبل اعادتها على القاعدة وتوصيلها.
- توفير هذه التعليمات.

## استخدام التعليمات

يرجى قراءة جميع تعليمات الاستخدام بالكامل قبل تشغيل واستخدام الغلاية الخاص.

## لأول مرة استخدام التنظيف

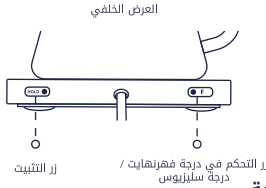
- ضع قاعدة ستاق ايه كي جي و غلايتها على سطح مستو.
- قم بإزالة غطاء ستاق ايه كي جي لإضافة الماء. لا تقم بإزالة الغطاء إذا كان ساخناً.
- بعد إضافة الماء، أدخل الغطاء وتأكد من أن فوهة الترشيح ليست قريباً من او تواجه جدار او خزانة.
- قم بتوصيل سلك الطاقة بماخذ التيار الكهربائي على الحائط تأكد من اتباع إرشادات السلامة المذكورة أعلاه.
- للاستعمال الأول، اشطف الأجزاء الداخلية من الغلاية ثم قم بغلي كمية صغيرة من الماء إلى منتصف الحد الأقصى الموضح في الرسم البياني، تأكد بأن كمية الماء لا تقل عن النقطة الأدنى الموضحة في الرسم البياني.
- اضبط درجة الحرارة إلى 212 درجة فهرنهايت أو 100 مئوية لغلي مياه التنظيف.
- إغلي الماء لمدة دقيقة واحدة، ثم أغلق غلاية الماء.
- تخلص من الماء المستخدم في البدايه، لا ينبغي تكرار استخدامه مره أخرى. جهاز ستاق ايه كي جي جاهز للإستخدام الآن

## تشغيل / إيقاف الغلاية

لتشغيل ستاق ايه كي جي، اضغط ثم حرر الزر الرئيسي. سوف تضيء الشاشة. لإيقاف تشغيل ستاق ايه كي جي، اضغط على الزر وحرره مرة أخرى. سوف تتحول الشاشة إلى اللون الأسود.

## تحديد وحدة قياس درجة الحرارة

اختر وحدة قياس درجة الحرارة المفضلة فهرنهايت أو المئوية عن طريق الزر الموجود في الجزء الخلفي من القاعدة. انظر الرسم البياني د1 للرجوع إليها.



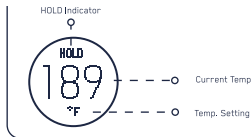
## مخطط د1

## ضبط درجة الحرارة المطلوبة

- أدر الزر الرئيسي في اتجاه عقارب الساعة لزيادة ضبط درجة الحرارة. ستعرض الشاشة خيارات درجة الحرارة العديدة (أثناء تحريكها).
- بمجرد وصولك إلى درجة الحرارة المطلوبة، توقف عن إدارة الزر. ستقوم ستاق ايه كي جي بعرض ضبط درجة الحرارة لمدة ثانية واحدة.
- على الشاشة الخاصة بستاغ ايه كي جي، سيبدأ درجة فهرنهايت / درجة سليزيوس في الوميض، مما يشير إلى أن الغلاية تسخن إلى ضبط درجة الحرارة المرغوبة.

## تشغيل وضع التثبيت

- يسمح وضع تثبيت ستاق ايه كي جي للغلاية بالوصول إلى درجة الحرارة المرغوبة والحفاظ على ضبط درجة الحرارة لمدة 60 دقيقة. هذا الإعداد اختياري، انظر الرسم البياني د1 للرجوع إليه.
- لتشغيل وضع التثبيت، قم بتبديل مفتاح التعليق في الجزء الخلفي من القاعدة بحيث يقرأ المفتاح "تثبيت | Hold". ستومض الشاشة "تثبيت" لمدة ثانية واحدة.
- عندما يكون ستاق ايه كي جي في وضع التثبيت، سيظهر "تثبيت | Hold" في الجزء العلوي من الشاشة عند الوصول إلى درجة الحرارة. يشير هذا إلى أن الغلاية في وضع التثبيت. انظر الرسم البياني د1 للرجوع إليه.



## مخطط د1

- بمجرد وضع التثبيت، قم بضبط درجة حرارة هدفك بالخطوات المذكورة أعلاه في "ضبط درجة الحرارة المطلوبة". إذا قمت برفع غلايتك عن القاعدة ثم أعدتها إلى القاعدة، فسوف تقوم ستاق ايه كي جي بإعادة ضبط فترة الستين دقيقة واستمرار تسخين المياه.



- بمجرد مرور 60 دقيقة دون رفع الغلاية عن القاعدة، ستدخل ستاق ايه كي جي إلى وضع الانتظار لمدة 15 دقيقة، ثم تغلق نفسها. تشير الشاشة الواضحة إلى أن ستاق ايه كي جي في وضع الاستعداد.
- لايقاف تشغيل وضع التثبيت، قم بتبديل زر التثبيت بحيث تختفي علامة (Hold).
- عندما لا تكون الغلاية في وضع التثبيت لحفظ الحرارة لمدة 60 دقيقة، فإنها ستحافظ على درجة الحرارة المحددة لمدة 5 دقائق فقط أو حتى يتم رفع الغلاية من القاعدة.

## تشغيل عداد الوقت الرقمي

- تأتي غلاية ستاق اي كي جي مع عداد رقمي في الشاشة، ولبدء العد اضغط باستمرار على الزر الرئيسي لمدة ثانيتين.
- ستبدأ الشاشة العد التنازلي لمدة 3 ثوان، مما يتيح لك الوقت للاستعداد للصب.
- بعد العد التنازلي، ستبدأ ساعة التوقيت العد بالثواني.
- لايقاف تشغيل ساعة التوقيت والعودة إلى الشاشة الرئيسية، انقر فوق الزر الرئيسي مرة واحدة.

## الاستخدام في المناطق المرتفعة

في المرتفعات، تغلي الماء عند درجات حرارة منخفضة. عند مستوى سطح البحر، يغلي الماء عند 100 درجة مئوية (212 درجة فهرنهايت). مع كل 500 قدم/ 152 متر في زيادة الارتفاع، تزداد نقطة الغليان تقريبا ب 0.5 درجة مئوية (0.9 درجة فهرنهايت). يرجى استخدام الرسم البياني التالي لضبط درجة الحرارة المفضلة لك وفقا لذلك. تحذير: اختيار درجة حرارة تفوق نقطة الغليان النسبية للمنطقة قد يتسبب بفيض الماء المغلي.

## جدول نقطة الغليان لمستوى

نقطة غليان المياه، درجة فهرنهايت (درجة مئوية)	الارتفاع قدم (م)
212 درجة فهرنهايت (100 درجة مئوية)	0 قدم (0 م)
211.1 درجة فهرنهايت (99.5 درجة مئوية)	500 قدم (150 م)
210.2 درجة فهرنهايت (99 درجة مئوية)	1000 قدم (305 م)
208.4 درجة فهرنهايت (98 درجة مئوية)	2000 قدم (610 م)
203 درجة فهرنهايت (95 درجة مئوية)	5000 قدم (1524 م)
201.1 درجة فهرنهايت (94 درجة مئوية)	6000 قدم (1829 م)
197.4 درجة فهرنهايت (91.9 درجة مئوية)	8000 قدم (2438 م)
193.6 درجة فهرنهايت (89.8 درجة مئوية)	10000 قدم (3048 م)
189.8 درجة فهرنهايت (78.6 درجة مئوية)	12000 قدم (3658 م)
185.9 درجة فهرنهايت (85.5 درجة مئوية)	14000 قدم (4267 م)

## درجات الحرارة المثالية

اتبع درجات الحرارة المقترحة أدناه للإستخدام في تحضير القهوة والشاي والمشروبات الساخنة الأخرى. نظرا لأن الشاي يحتوي على مجموعة واسعة من الأنواع، فإن درجات الحرارة الموضحة هي فقط اقتراحات أساسية، إذا كان الشاي الخاص بكم يأتي مع وصفة تحضير مقترحة، فإننا نوصي باتباعها.

### الرسم البياني الخاص بدرجة الحرارة المثالية

قهوة	195-205 درجة فهرنهايت ( 90-96 درجة مئوية)
شاي أبيض/ أخضر	170-200 درجة فهرنهايت ( 76-93 درجة مئوية)
الشاي الصيني الاسود	185-200 درجة فهرنهايت ( 85-93 درجة مئوية)
الأعشاب / الشاي الاسود	200-212 درجة فهرنهايت ( 85-100 درجة مئوية)
الكاكاو الساخن	190 درجة فهرنهايت ( 88 درجة مئوية)

## تعليمات الترشيح اليدوي

يعد تحضير الكوب مثالي أمرا مهماً، وإليك كيفية القيام بذلك



### ① درجة حرارة الماء ذات أهمية عالية

قم بملء الغلاية إلى أدنى من المقبض بقليل. سخن الماء للوصول الى الدرجة المرغوبة (ما بين 195-205 فهرنهايت / 90-96 مئوية) الموضحة على الشاشة.



### ② القهوة الطازجة هي الأفضل

لكل كوب بحجم 12 أونصة (355 جرام)، قم بوزن 24 جرام من القهوة (حوالي 3 ملاعق كبيرة). اطحن القهوة بخشونة متوسطة توازي خشونة الملح تقريبا.



### ③ جهاز أدوات الترشيح

ضع الفلتر الورقي على قمع الترشيح، وثبته على إناء التقديم أو الكوب. صب ما يكفي من الماء الساخن لترطيب وتسخين الادوات بالكامل. ثم فرغ الماء من الأدوات.



### ④ أضف قهوة

أضف القهوة في قمع الترشيح، وهزه قليلا لتثبيت سطح القهوة. تأكد من قراءة الخطوات التالية قبل البدء في التحضير!



### ⑤ التوقيت الصحيح

بمجرد أن تصبح جاهزا للتحضير، اضغط باستمرار على الزر الرئيسي لمدة ثانيتين لتشغيل المؤقت، بعد العد التنازلي لثلاث ثوان، اتبع الوقت على الشاشة لمرحل التحضير من الترطيب والترشيح.



## 6) الترطيب المسبق أساسي

صب حوالي 50 جرام من الماء، أو ضعف كمية القهوة التي أضفت لترطيب القهوة، بداية من منتصف القمع وواصل الى الجوانب دون ملامستها. انتظر 30 ثانية حتى تتنفس القهوة وتطلق ثاني أكسيد الكربون.



## 7) الترشيح المثالي

استمر بترشيح الماء الساخن من منتصف القمع إلى الجوانب في مسار دائري، يجب أن يستغرق الصب بين 2:30 دقيقة إلى 3 دقائق إضافية، وتوقف عند وصولك الى 12 أونصة أو 355 جراماً.

## التنظيف والتخزين

### تنظيف

- قبل التنظيف، تأكد من أن القاعدة غير موصلة وأن الغلاية قد تم تبريدها تماما. أفرغ أي مياه متبقية من الغلاية.
- اغسل الجزء الداخلي من الغلاية بالماء والصابون واشطفها. لا تغمرها أبداً في الماء أو السوائل الأخرى.
- لا تضع الغلاية في غسالة الصحون.
- امسح السطح الخارجي للغلاية والقاعدة بقطعة قماش مبللة أو إسفنجة وجففه. لا تستخدم الصابون أو المنظفات أو اسفنجة كاشطة على أي من أجزاء الغلاية لأنها قد تلحق الضرر بالطلاء.
- مع مرور الوقت قد ترتفع درجة حرارة الغلاية ولكن دون أن تغلي، قد يكون السبب تراكم الطليقة الكلسية داخل الغلاية بحسب مدة الاستخدام وصلابة المياه في منطقتك. عند حدوث هذا، حان وقت إزالة الترسبات الكلسية.
- استخدم مزبل الطبقة الكلسية/الجير واتبع تعليمات الشركة المصنعة له.

### التخزين

- تنظيف وتجفيف جميع الأجزاء قبل التخزين. قم بتخزين الغلاية في صندوقها أو في مكان نظيف وجاف.
- لا تقم أبداً بلف سلك الطاقة حول الغلاية.

## خدمات الصيانة وخدمة ما بعد البيع

- للحصول على الخدمة أو الإصلاح أو أي أسئلة بخصوص جهازك، قم أولاً بزيارة [Fellowproducts.com/EKGmanual](http://Fellowproducts.com/EKGmanual) . إذا كان لا يزال لديك أسئلة، اتصل بنا على [hello@fellowproducts.com](mailto:hello@fellowproducts.com) . لا ترسل المنتج بالبريد إلى الشركة المصنعة أو تقوم بإحضاره إلى مركز الخدمة دون التحدث أولاً إلى ممثل خدمة لعملاء فيلو | Fellow.
- ضمان سنة واحدة كاملة**
- تضمن فيلو | Fellow هذا المنتج ضد أي عيوب ناتجة عن خلل في المواد أو المصنعية لمدة سنة واحدة بعد التاريخ الأصلي لشراء المستهلك.
- هذا الضمان ساري فقط على:
  - المستهلك الأصلي.
  - عند شراء غلاية من خلال تجار التجزئة المعتمدين.
  - مع إيصال المبيعات الأصلي لإثبات الشراء لتقديم مطالبة الضمان.
- هذا الضمان لا يشمل تلف المنتج الناتج عن:
  - الحوادث أو سوء الاستخدام أو الإصلاحات التي يقوم بها أفراد غير مصرح لهم.
  - التشغيل مع نوع خاطئ من التيار أو الجهد.
  - عدم اتباع إرشادات التنظيف لكل من الغلاية وطرق التنظيف/إزالة الترسبات.
  - عدد الامتثال لأية تحذيرات أو التعليمات الواردة في هذا الدليل.
- إذا أصبح المنتج تالفاً خلال فترة الضمان، أو كان لديك أسئلة بخصوص الضمان أو الخدمة، تفضل بإرسال بريدنا الإلكتروني إلى [hello@fellowproducts.com](mailto:hello@fellowproducts.com)
- تهانينا لوصولك إلى النهاية! هنالك مفاجأة مخفية في تطبيق ستاق اي كي جي، وتفعيل هذه المفاجأة قم بالتالي:
  - أزل الغلاية من القاعدة
  - حرق زر معيار الحرارة من اليمين الى اليسار بسرعة
- كلما كان الوقت أقل كانت النتيجة أفضل! انشر أفضل وقت حصلت عليه على انستقرام مع ذكر حسابنا لفرصة إعادة النشر!



FELLOW

Stagg EKG™

Electric Pour-Over Kettle

---

**Safety and Instruction Guide**





# Stagg EKG™

Electric Pour-Over Kettle

**Fellow Industries, Inc.**

**Fellowproducts.com**

**Email: [hello@fellowproducts.com](mailto:hello@fellowproducts.com)**

**San Francisco, CA 94110**

Product name: Stagg EKG Electric Pour-Over Kettle | Patent: US D796,888 S | Other patents pending  
1-year limited warranty | Designed in San Francisco, made in China

Model	Specifications
EE01AA1F	220V~   1200W   50-60Hz   Weight: 2.7 lbs/1217 g (includes kettle base) Dimensions (LxWxH): 11.5in (292mm) x 6.75in (171mm) x 8in (203mm)   Capacity: 30oz (0.9L) Cord length: 2.5 ft (76.2cm)



### Precision Pour Spout

A slow and steady pour wins the race. EKG's spout is designed for the optimal pour-over flow rate with to-the-drop precision.

### Ergonomic Grip

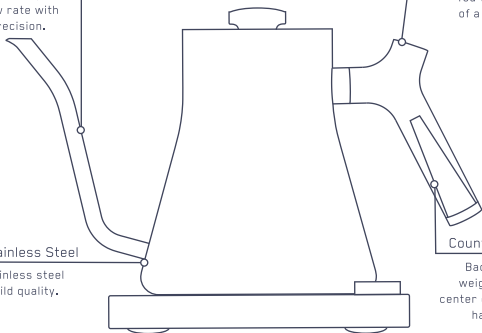
You wish you had this good of a grip on your nerf gun.

### 304 18/8 Stainless Steel

High grade stainless steel for the best build quality.

### Counterbalanced Handle

Back that mass up. EKG's weighted handle shifts the center of mass closer to your hand for an easier pour.



**Diagram 1A**

### Main Button

One button to rule them all. Set temperature to-the-degree, start Brew Stopwatch, and turn the kettle on/off here.

### Hi-Res LCD Screen

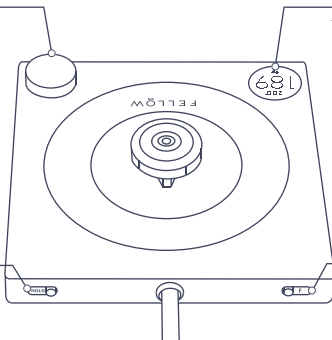
Just about the sleekest looking kettle screen we've ever laid eyes on.

### HOLD Toggle

Get distracted easily? Here's an option to hold your set temperature for up to 60 minutes.

### Fahrenheit/Celsius Toggle

Choose between Fahrenheit and Celsius for your temperature setting.



**Diagram 1B**

## READ ALL INSTRUCTIONS. DO NOT THROW AWAY THIS SAFETY GUIDE.

### Important Safeguards

Before use, please read these safety warnings carefully and use the kettle properly. These safety warnings are indicated for the safe and proper use of this product, to prevent danger to the user or others, and damage to property.

When using electrical appliances, basic safety precautions should always be followed, including the following:

- Stagg EKG's electric base is small and the kettle's body looks strikingly similar to our stovetop kettle, but make no mistake, they are not the same! This is an electric kettle that CANNOT be used on a stove.
- Do not place on or near a hot gas burner or electric burner, in a heated oven, or in a microwave.
- Do not touch hot surfaces of the product. Use the handle at all times.
- To protect against fire, electric shock, and injury to persons, do not immerse cord, plug, or any other part of the kettle or base in water or other liquid.
- Never leave Stagg EKG unattended when in use (including when in HOLD mode). Close supervision is necessary when any appliance is used by or near children. Do not use within a child's reach.
- This appliance is not intended for use by persons (including children) with reduced physical, sensory, or mental capabilities, or lack of experience and knowledge, unless they have been given supervision or instruction concerning use of the appliance by a person responsible for their safety. Children should be supervised to ensure that they do not play with the appliance.
- Unplug from outlet when not in use and before cleaning. Allow to cool before putting on or taking off parts and before cleaning the appliance.
- To disconnect from power source, press main button to switch "OFF" and then remove plug from outlet. Do not pull on cord itself as it may damage cord and eventually cause electric shock.
- Do not operate Stagg EKG with a damaged cord or plug, if the kettle malfunctions, or if the product has been damaged in any manner.
- Ensure that your main supply voltage is the same as that marked on the underside of your kettle - 120V.
- To avoid an electrical overload, do not operate another high-wattage appliance on the same circuit.
- The use of accessory attachments is not recommended by Fellow as it may result in fire, electric shock, or personal injury.
- Do not use outdoors.
- Do not place any utensils into the kettle.
- After unpacking Stagg EKG, dispose carefully of the plastic bags so that children and others cannot reach them.

- Do not fill above the 'max' fill point as displayed in the diagram below. Do not fill above this point. If the kettle is overfilled, hot water may be ejected. See diagram 1C below for reference. We suggest using only the amount you need to conserve water and energy.



**Diagram 1C**

- Do not operate dry or below the 'min' fill point. Dry boiling the kettle may result in permanent damage and potential fire. The 'min' fill point is one inch above the floor of the kettle. See diagram 1C above for reference.
- A short power-supply cord is provided to reduce risks resulting from becoming entangled in or tripping over a longer cord.
- Do not let cord hang over edge of table or counter, or touch hot surfaces.
- Do not use a longer detachable power-supply cord or extension cord.
- Remove the kettle from its power base before filling. Remove all moisture on the bottom of the kettle before placing it onto the power base.
- Kettle must be operated on a flat surface away from the edge of counter to prevent accidental tipping.
- Never move the kettle and kettle base together while the unit is in use.
- To avoid burns and risk of personal injury, use extreme caution when carrying kettle containing hot water.
- Do not use the kettle if your hands are wet.
- Position the kettle properly on the power base before switching on.
- Use the kettle only with delivered power base. Do not use any other kettle on delivered base, or any other base with delivered kettle. Use only the original, delivered pair together.
- After using kettle, wait until kettle has cooled down before removing lid.
- To avoid possible steam damage, turn spout away from walls or cabinets during use.
- Use protective pad under kettle after it has been heated to prevent damage to surfaces.
- To reduce the risk of fire or electric shock, do not remove bottom cover from base or disassemble base or kettle in any way. There are no user-serviceable parts inside. Repair should be done by authorized service personnel only. Opening base or kettle will result in a void of the one year warranty.

- Do not operate in the presence of explosive and/or flammable fumes.
- Do not use for other than intended use. This appliance is intended for household and commercial use only. Use for anything other than intended use will void the one-year warranty.
- TO PREVENT SCALDING:
  - Never use the kettle without its lid.
  - Do not remove the lid while the kettle is boiling.
  - Scalding may occur if the lid is removed during the brewing cycles.
  - Be aware of steam being emitted from spout or lid especially during refilling.
  - Water can remain hot for a long time after boiling and can present a scalding hazard. Keep the kettle and the kettle base away from the edge of the work surface and out of the reach of children. Do not remove the lid until the kettle cools down.
- GROUNDED PLUG: This appliance has a grounded, three-prong plug and must be grounded with a three-prong outlet when in use. To ensure protection against risk of electric shock or fire, connect to properly grounded outlets only. Do not attempt to defeat this safety feature.
- DO NOT HEAT AN EMPTY KETTLE: The concealed heating element in the bottom of the kettle is protected by an automatic safety device. If your kettle is accidentally heated without being filled or is allowed to boil dry, it will automatically cool down and then turn off. If this happens, unplug the kettle, fill with cold water, and wait a few minutes before replacing it on the base and plugging in.
- Save these instructions.

## Use Instructions

Please read all use instructions fully before turning on and using your kettle.

### First Time Use Cleaning

- Place the Stagg EKG's base and kettle on a flat, level surface.
- Remove Stagg EKG's lid to add water. Do not remove lid if hot.
- After adding water, insert lid and ensure spout is not close to and/or facing a wall or cabinet.
- Plug the power cord into wall outlet - make sure to follow the safety guidelines above.
- For FIRST USE, rinse interior of kettle and then boil small amount of water (approx halfway full from the "max fill" line in diagram 1C). Make sure you fill to at least the min fill point in diagram 1C.
- Set goal temperature to 212 degrees Fahrenheit or 100 degrees Celsius to boil cleaning water.
- Boil water for one minute, then turn off kettle.
- Discard initially boiled water; this water should not be consumed. Your Stagg EKG is now ready to use.

## Turn Kettle ON/OFF

To turn Stagg EKG on, quickly press and release the main button. The LCD screen will light up. To turn Stagg EKG off, press and release the button again. The LCD screen will turn black.

## Select Display Temperature Setting

Choose your preferred temperature setting of Fahrenheit or Celsius by switching the temperature toggle on the back of the base. See diagram 1D for reference.

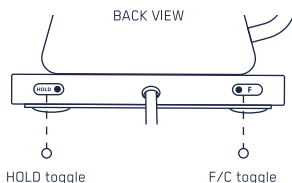


Diagram 1D

## Set a Goal Temperature

- Turn main button clockwise to increase SET temperature. The LCD screen will display temperature (numerical) options as you twist.
- Once you arrive at your desired temperature, stop turning the button. Stagg EKG will display this SET temperature for one second.
- On Stagg EKG's LCD screen, F or C will start blinking, indicating the kettle is heating to your desired SET temperature.

## Turn On HOLD Mode

Stagg EKG's HOLD mode allows the kettle to hit your desired SET temperature and maintain that SET temperature for 60 minutes. This is an optional setting. See diagram 1E for reference.

- To turn HOLD mode on, switch the hold toggle on the back of the base so that the toggle reads "HOLD." The screen will flash "HOLD ON" for one second.
- When Stagg EKG is in hold mode, "HOLD" will appear in the top of the LCD screen when your SET temperature is reached. This indicates that the kettle is in hold mode. See diagram 1E for reference.

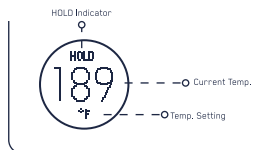


Diagram 1E

- Once in HOLD mode, set your goal temperature with the steps above (in "Set a Goal Temperature").
- If you lift your kettle off of the base and then return it to the base, Stagg EKG will reset the 60 minute hold and continue heating your water.

- Once 60 minutes have passed without lifting the kettle off the base, Stagg EKG will go into standby for 15 minutes, then turn itself off. A flashing screen indicates the Stagg EKG is in standby mode.
- To turn HOLD mode off, switch toggle so that the toggle reads blank.
- When NOT in the 60 minute hold mode, the kettle will only maintain goal temperature for 5 minutes or until the kettle is lifted off the base.

## Initiate Brew Stopwatch

- Stagg EKG comes with a built-in Brew Stopwatch to keep track of your brew time. To start the stopwatch, hold the main button down for 2 seconds.
- The LCD screen will start a 3 second countdown, giving you time to get ready to pour.
- After countdown, the Brew Stopwatch will start counting up by seconds.
- To turn the stopwatch off and return to the main screen, click the main button once.

## High Altitude Use

At higher elevations, water will boil at a lower temperature. At sea level, water boils at 100°C (212°F). For every 500 feet/152 meters in elevation gain, the boiling point increases by approx. 0.5°C (0.9°F). Please use the following chart to adjust your temperature accordingly.

Caution: Choosing a SET temperature greater than your relative boiling point can result in the kettle overflowing.

**HIGH ALTITUDE CHART**

ALTITUDE, ft (m)	BOILING POINT OF WATER, °F (°C)
0 ft (0 m)	212° F (100° C)
500 ft (150 m)	211.1° F (99.5° C)
1,000 ft (305 m)	210.2° F (99° C)
2,000 ft (610 m)	208.4° F (98° C)
5,000 ft (1524 m)	203° F (95° C)
6,000 ft (1829 m)	201.1° F (94° C)
8,000 ft (2438 m)	197.4° F (91.9° C)
10,000 ft (3048 m)	193.6° F (89.8° C)
12,000 ft (3658 m)	189.8° F (87.6° C)
14,000 ft (4267 m)	185.9° F (85.5° C)

## Optimal Brew Temperatures

Follow our brew chart below to use the optimal brew temperatures for coffee, tea, and other hot drinks. Please note, since tea has a wide range of types, the tea steeping temperatures below are basic guidelines. If your tea comes with brew instructions, we recommend following their instructions.

### OPTIMAL TEMPERATURE BREW CHART

COFFEE	195 - 205° F (90 - 96° C)
WHITE/GREEN TEA	170 - 200° F (76 - 93° C)
OOLONG TEA	185 - 200° F (85 - 93° C)
HERBAL/BLACK TEA	200 - 212° F (85 - 100° C)
HOT COCOA/CIDER	190° F (88° C)

## Pour-Over Instructions

Brewing the perfect cup is important...here's how to do it.



### ① Water Temperature Is Critical

Fill kettle to just below handle. Heat water until temperature reaches optimal brew range (195°-205°F depending on your preferences) on LCD screen.



### ② Freshly Ground Beans Are Best

For a 12 oz cup, weigh 24 grams of beans (about 3 tablespoons). Grind coffee to a medium coarseness - the consistency of coarse sand.





### ③ Prep The Dripper

Place filter in a pour-over dripper on a cup or carafe. Pour enough hot water to fully wet filter and warm dripper. Empty the carafe of water.



### ④ Add Coffee

Dump your coffee grinds into the dripper and shake lightly to flatten for a more even pour. Make sure to read ahead the next steps before starting to brew!



### ⑤ Timing It Right

Once you're ready to brew, hold Stagg EKG's main button 2 seconds. This will start the Brew Stopwatch. After the 3 second countdown, follow the Brew Stopwatch for your bloom and pour.



## ⑥ The Bloom Is Key

Start pouring at the center of dripper, working your way out to the sides. Pour about 50 grams of water, or 2 times the amount of coffee you use. Wait 30 seconds for coffee to "bloom" and release  $\text{CO}_2$ .



## ⑦ The Perfect Pour

Continue pouring evenly from the center of the dripper, outward in a circular path. Pouring should take an additional 2:30 - 3 minutes. Stop once you reach 12 oz or 355 grams.

# Cleaning and Storage

## Cleaning

- Before cleaning, be sure the base is unplugged and the kettle has cooled completely. Empty any remaining water from the kettle.
- Wash the inside of the kettle with soapy water and rinse. NEVER IMMERSE THE KETTLE IN WATER OR OTHER LIQUIDS.
- Do not place in a dishwasher.
- Wipe the exterior of the kettle and base with a damp cloth or sponge and dry. Do not use abrasive soaps, cleansers, or scouring pads on any part of the kettle as it may damage the finish.
- Over time, the kettle may heat up but won't boil; this may be due to scaling and mineral deposits which can build up inside the kettle depending on your use and the hardness of the water in your area. When this happens, it's time for descaling. Use a scale/lime remover and follow its manufacturer's directions.

## Storage

- Clean and dry all parts before storing. Store the kettle in its box or in a clean, dry place.
- Never wrap the power cord around the kettle.

# Service or Repair

For service, repair, or any questions regarding your appliance, first visit [Fellowproducts.com/EKGmanual](http://Fellowproducts.com/EKGmanual). If you still have questions, reach out to us at [hello@fellowproducts.com](mailto:hello@fellowproducts.com). Do NOT mail the product back to the manufacturer or bring it to a service center without first talking to a Fellow customer service representative.

## FULL ONE-YEAR WARRANTY

Fellow warrants this product against any defects that are due to faulty material or workmanship for a one-year period after the original date of consumer purchase.

This warranty is valid only for:

- The original consumer.
- When kettle is purchased through authorized retailers.
- With the original sales receipt for proof of purchase to make your warranty claim.

This warranty does not include damage to the product resulting from:

- Accident, misuse, or repairs performed by unauthorized personnel.
- Operation with the wrong type of current or voltage.
- Failure to follow cleaning instructions for both the kettle and cleaning/descaling agents.
- Failure to comply with any safeguards listed in the warnings and instructions of this document.

**If the product should become defective within the warranty period, or you have questions regarding warranty or service, email us at [hello@fellowproducts.com](mailto:hello@fellowproducts.com)**

Congrats on making it this far. There's an Easter egg in Stagg EKG's software!

You have two steps to activate it:

- Remove the kettle from the base
- Toggle the Celsius/Fahrenheit switch quickly

Post your best time to Instagram (the lower the better!) and tag [@fellowproducts](https://www.instagram.com/fellowproducts) for a shot at glory.



More info at [Fellowproducts.com/EKGmanual/International](https://www.fellowproducts.com/EKGmanual/International)