

FELLOW®

MEET STAGG EKG™ PRO

A get-to-know-you guide

Guide de familiarisation

Guía de familiarización

Ein Leitfadens zum
Kennenlernen

Guida per imparare

En bli-kjent-guide

Introduktionsguide

Przewodnik powitalny

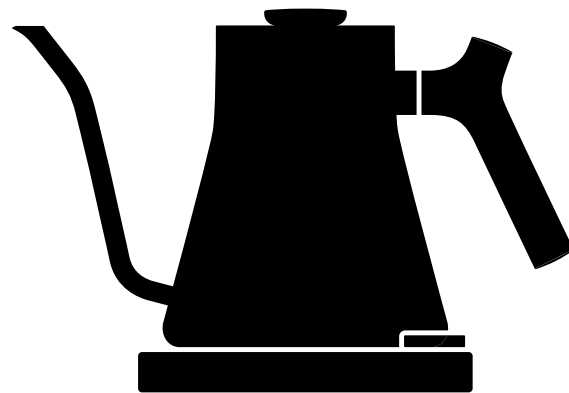
Bir tanışma kılavuzu



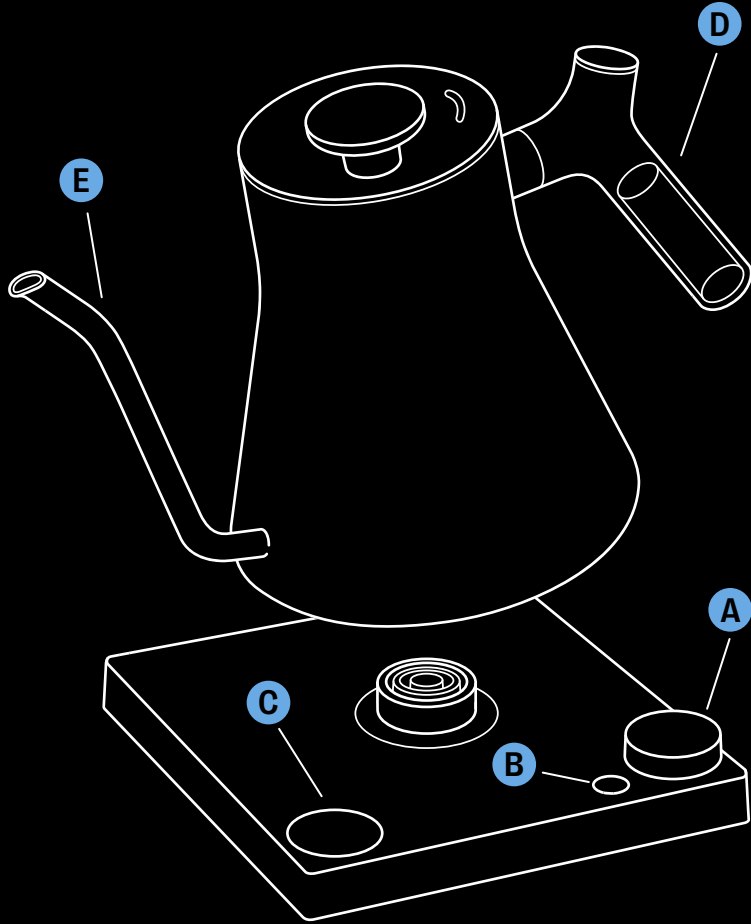
FELLOW®

MEET
STAGG EKG™
PRO

A get-to-know-you guide



ALL THE RIGHT PARTS



A DIAL One quick press to turn the kettle on or off. One long press to start the Brew Stopwatch. Turn to select the temperature.

B MENU BUTTON It's an all-you-can-brew menu for setting up and brewing the perfect pour-over.

C DISPLAY See how things are heating up in full color LCD.

D HANDLE Counterbalanced for easy pouring. Ergonomic for getting a grip.

E PRECISION POUR SPOUT Optimal pour-over flow rate. To-the-drop precision. Beautiful to behold.

LET'S GET THE POUR-OVER PARTY STARTED

With Stagg EKG Pro you can:



Heat your water with to-the-degree temperature precision. (Using Celsius? You can even adjust to the half-degree.)



Schedule your kettle so the water's primed to pour when you wake up.



Set a chime to tell you when the water is ready. Use hold mode to keep it hot.



Pour with finesse thanks to our signature spout.



Update your kettle firmware with the Fellow app so it always has the latest features.

2-YEAR LIMITED WARRANTY

READY, SET, MENU

All essentials to get you started. Set it and forget it.

GENERAL Turn WiFi on or off. Choose your language.

UNITS Pick Fahrenheit or Celsius.

ALTITUDE Prevent over-boiling by setting the altitude for your location.

PRE-BOIL Boil to sanitize water before heating to your target temperature. Stagg EKG Pro is so smart it can do both.

CHIME Hear when your water is ready. Turn it on or off and decide how loud.

Plus, extra cool stuff to make every morning brighter.

SCHEDULE Set up your kettle to reach a specific temperature at a specific time.

HOLD Keep your water hot for 15, 30, 45, or 60 minutes.

GUIDE Not sure what temperature you need? Stagg EKG Pro will be your guide with preset temperatures for different coffee brewing styles and types of tea.

THE FELLOW APP Download the Fellow app at fellowproducts.com/app to connect your kettle to WiFi and keep your firmware updated with the latest features.



HOW TO BREW A POUR-OVER

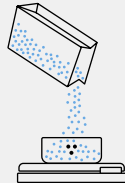
FOR ONE

①



Heat water to 200°F–205°F (93.5°C–96.0°C).

②



Weigh 20 grams of coffee using your favorite scale.

③



Grind coffee medium to medium coarse.

④



Get prepped. Place a filter in a pour-over dripper on a carafe. Pour enough hot water to fully wet the filter and warm dripper. Empty the carafe of water.

⑤



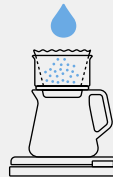
Add ground coffee into the dripper, shake lightly to level the bed, and place your setup on the scale.

⑥



Press Stagg EKG Pro's dial for two seconds to start the Brew Stopwatch.

⑦



Pour 40 grams of water starting at the center of the dripper, working your way out to the sides. Wait 30-40 seconds so the coffee has time to “bloom” and release the sour taste of CO₂.

⑧



Continue pouring evenly from the center of the dripper outwards and then back inwards in a circular path until the scale reads 150 grams.

⑨



Just before the grounds dry up, pour again to 250 grams and then finally up to 320 grams to achieve an ideal 1:16 coffee-to-water ratio.

⑩

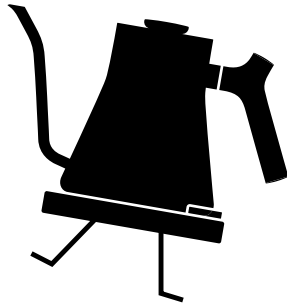
Cheers!



Your total brew time should land between 2:45-3:30 minutes.

Coffee lovers should never settle, especially when it comes to their kettle. Stagg EKG Pro gives you precise control over flow rate and temperature, access to a powerful app, and extra strength tools to take your brewing skills to the next level. Now, get out there and pour like a pro.

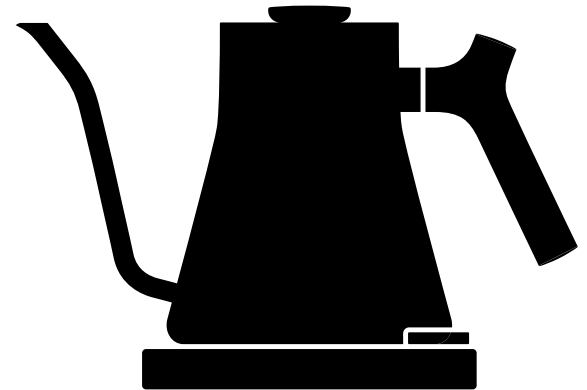
Waiting for water to boil is so 1990s.



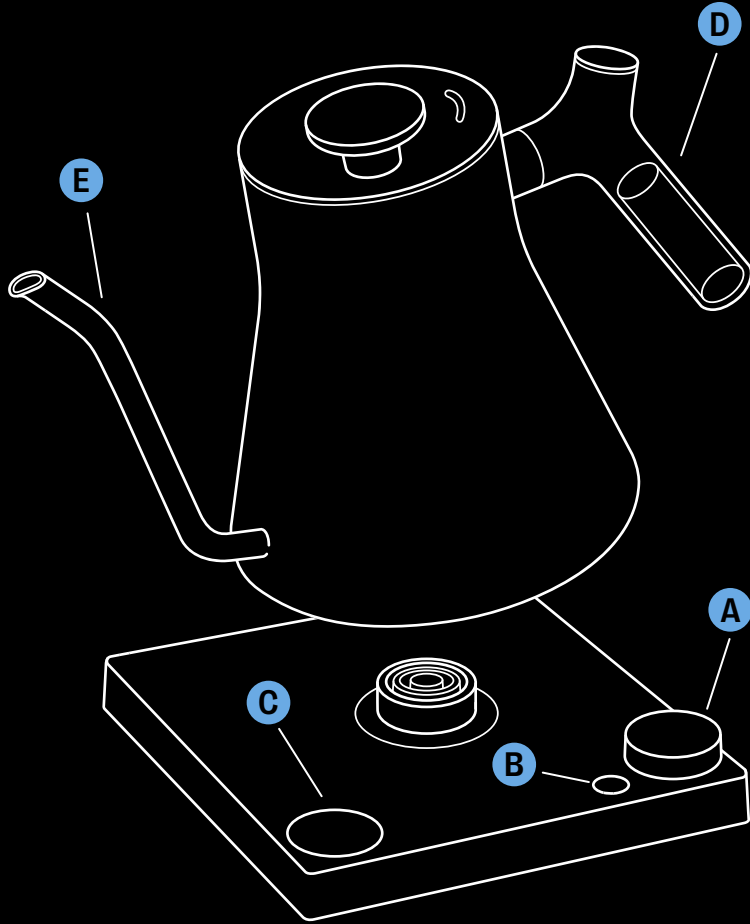
FELLOW®

RENCONTREZ STAGG EKG™ PRO

Guide de familiarisation



LES BONNES PARTIES



- A CADRAN** Une pression rapide pour allumer ou éteindre la bouilloire. Une longue pression pour démarrer le chronomètre d'infusion. Tourner pour sélectionner la température.
- B BOUTON DE MENU** Il s'agit d'un menu à volonté pour préparer et infuser à la perfection avant de verser.
- C AFFICHAGE** Surveillez la température.
- D POIGNÉE** Avec contrepoids pour un versement facile. Poignée ergonomique pour une meilleure prise.
- E BEC VERSEUR DE PRÉCISION** Débit de versement optimal. Précision à la goutte près. De toute beauté.

QUE COMMENCE LA FÊTE DE L'INFUSION

La Stagg EKG Pro vous permet de :



Chauffez votre eau avec une précision au degré près. (Vous utilisez les degrés Celsius ? Alors vous pouvez même régler au demi-degré près.)



Programmez votre bouilloire de sorte que l'eau soit prête à être versée lorsque vous vous réveillez.



Régalez une sonnerie pour savoir quand l'eau est prête. Utilisez le mode maintien pour garder l'eau chaude.



Versez l'eau avec finesse grâce à notre bec signature.



Mettez à jour le firmware de votre bouilloire avec le Fellow app afin qu'elle dispose toujours des dernières fonctionnalités.

GARANTIE LIMITÉE DE 2 ANS

PRÊT, RÉGLER, MENU

Tous les éléments essentiels pour vous aider à démarrer.

Réglez-le et oubliez-le.

GÉNÉRAL	Activez ou désactivez le Wifi. Choisissez votre langue.
UNITÉS	Choisissez Fahrenheit ou Celsius.
ALTITUDE	Empêchez la surchauffe en réglant l'altitude de votre emplacement.
PRÉ-ÉBULLITION	Faites bouillir l'eau pour la désinfecter avant de la chauffer à la température visée. Stagg EKG Pro est si intelligent qu'il peut faire les deux.
SONNERIE	Entendez quand votre eau est prête. Activez-la ou désactivez-la et décidez du volume.

En plus, des trucs extra cool pour rendre chaque matin plus lumineux.

PROGRAMME	Configurez votre bouilloire pour atteindre une température spécifique à un moment précis.
MAINTIEN	Maintenez votre eau chaude pendant 15, 30, 45 ou 60 minutes.
GUIDE	Vous ne connaissez pas la température dont vous avez besoin ? Stagg EKG Pro est votre guide avec des températures pré-réglées pour différents styles d'infusion de café et types de thé.
L'APPLI FELLOW	Téléchargez l'appli Fellow sur fellowproducts.com/app pour connecter votre bouilloire au Wifi et maintenir votre firmware à jour des dernières fonctionnalités.



COMMENT INFUSER POUR VERSER

POUR UNE PERSONNE

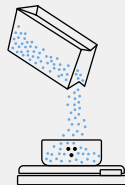


①



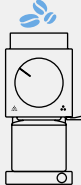
Chauffez l'eau à 200°F – 205°F (93,5°C – 96,0°C).

②



Pesez 20 grammes de café à l'aide de votre balance préférée.

③



Moulez le café moyen à moyen-gros.

④



Préparez-vous. Placez un filtre dans un goutteur verseur sur une carafe. Versez suffisamment d'eau chaude pour mouiller complètement le filtre et réchauffer le goutteur. Videz la carafe d'eau.

⑤



Ajoutez du café moulu dans le goutteur, remuez légèrement pour niveler et placez votre préparation sur la balance.

⑥



Appuyez sur la molette de Stagg EKG Pro pendant 2 secondes pour démarrer le chronomètre d'infusion.

⑦



Versez 40 grammes d'eau en commençant par le centre du goutteur, et en allant vers les côtés. Patientez 30 à 40 secondes pour que le café ait le temps de « fleurir » et de libérer le goût acide du CO₂.

⑧



Continuez à verser uniformément du centre du goutteur vers l'extérieur, puis vers l'intérieur avec un chemin circulaire jusqu'à ce que la balance indique 150 grammes.

⑨



Juste avant que le marc ne sèche, versez à nouveau jusqu'à 250 grammes, puis enfin jusqu'à 320 grammes afin d'obtenir un rapport café/eau idéal de 1:16.

⑩

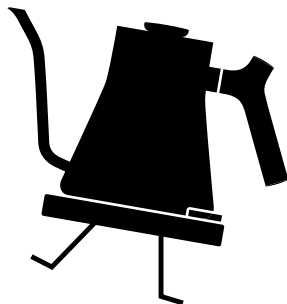
Bravo !



Votre temps d'infusion total devrait se situer entre 2:45 et 3:30 minutes.

Les amateurs de café en veulent toujours plus, surtout lorsqu'il s'agit de leur bouilloire. La Stagg EKG Pro vous offre un contrôle précis du débit et de la température, l'accès à une appli puissante renforcée par des outils afin de faire passer vos compétences en matière d'infusion au niveau supérieur. Désormais, sortez et versez comme un pro.

Attendre que l'eau bout, ça fait tellement années 1990.



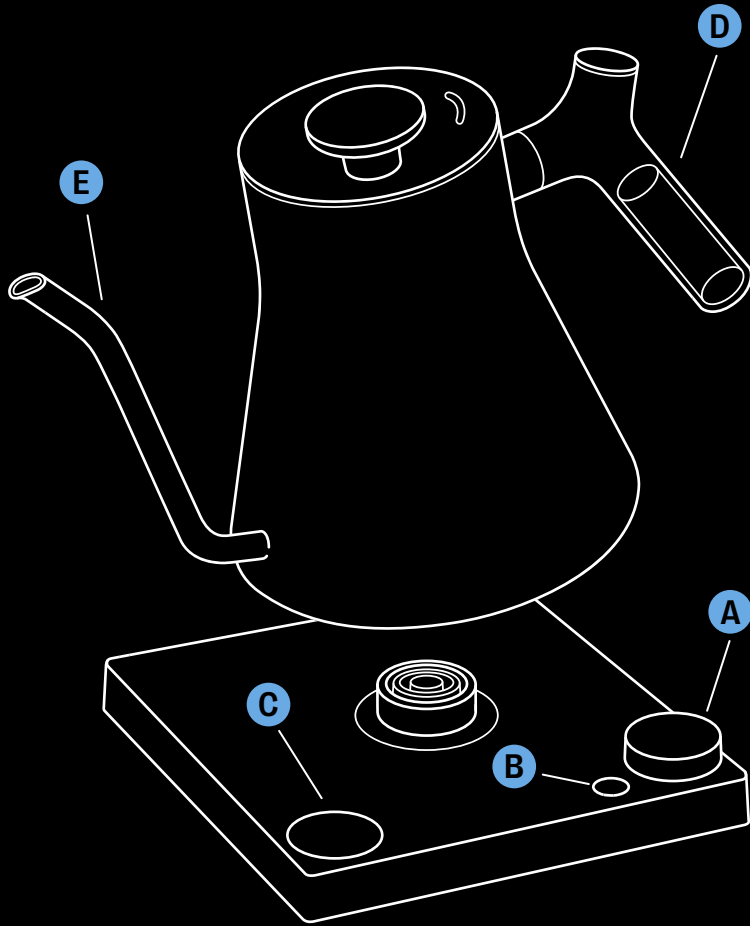
FELLOW®

CONOCE A STAGG EKG™ PRO

Guía de familiarización



TODAS LAS PARTES CORRECTAS



A SELECTOR Púlsalo una vez para encender o apagar el hervidor. Manténlo pulsado para iniciar el temporizador de infusión. Gíralo para seleccionar la temperatura.

B BOTÓN MENÚ Es un menú de “todo lo que puedas preparar” para configurar y preparar la infusión perfecta.

C PANTALLA Vea cómo se calientan las cosas en la pantalla LCD a todo color.

D MANGO Con contrapeso para facilitar el vertido Ergonómico para un buen agarre.

E BOQUILLA VERTIDOR DE PRECISIÓN Tasa de flujo de vertido óptima. Precisión a nivel de gota. Hermoso de ver.

EMPECEMOS LA FIESTA DE LAS INFUSIONES

Con Stagg EKG Pro puedes:



Calienta el agua con una precisión de grados. (¿Utilizas grados Celsius? Puede incluso ajustar hasta el medio grado.)



Programa la kettle para que el agua esté lista para verter nada más despertarte.



Configura un pitido para avisarte de que el agua está lista. Haz uso de la función para mantener el agua caliente.



Vierte con finura gracias a nuestro pitorro de diseño.



Actualiza el firmware de la kettle con la aplicación Fellow para disfrutar siempre de las funciones más recientes.

GARANTIE LIMITÉE DE 2 ANS

LISTO, CONFIGURAR, MENÚ

Todo lo esencial que te permitirá empezar. Configúralo y olvídate.

GENERAL	Activa o desactiva WiFi. Escoja su idioma.
UNIDADES	Escoja Fahrenheit o Celsius.
ALTITUD	Evita la ebullición excesiva ajustando la altitud correspondiente a tu ubicación.
PREEBUL-LICIÓN	Hierve para desinfectar el agua antes de calentar a la temperatura deseada. Stagg EKG Pro es tan inteligente que puede hacer ambas cosas.
PITIDO	Pita cuando el agua está lista. Actívalo o desactívalo y decide el volumen del pitido.

Además, cosas superchulas para iluminar cada mañana.

PROGRAMAR	Configure su hervidor para alcanzar una temperatura específica en un momento específico.
MANTENER	Mantenga el agua caliente durante 15, 30, 45 o 60 minutos.
MODO GUÍA	¿No está seguro de qué temperatura necesita? Stagg EKG Pro será su guía con temperaturas predeterminadas para diferentes estilos de hacer café y té.
LA APLICACIÓN FELLOW	Descargue la aplicación Fellow en fellowproducts.com/app para conectar su kettle a WiFi y mantener su firmware actualizado con las funciones más recientes.

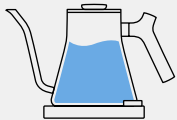


CÓMO PREPARAR UNA INFUSIÓN

PARA UNO

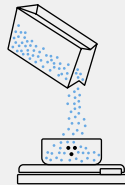


①



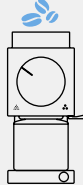
Caliente agua a 200°F–205°F (93.5°C–96.0°C).

②



Pese 20 gramos de café usando su balanza favorita.

③



Moler café medio a medio grueso.

④



Prepárate. Coloque un filtro en un gotero vertedor en una jarra. Vierta suficiente agua caliente para humedecer completamente el filtro y calentar el gotero. Vacíe la jarra de agua.

⑤



Agregue café molido al gotero, agite ligeramente para nivelar el poso y coloque la preparación en la escala.

⑥



Presione el dial de Stagg EKG Pro durante 2 segundos para iniciar el Cronómetro de preparación.

⑦



Vierta 40 gramos de agua comenzando en el centro del gotero y avanzando hacia los lados. Espere 30-40 segundos para que el café tenga tiempo de “abrirse” y liberar el sabor agrio del CO₂.

⑧



Continúe vertiendo uniformemente desde el centro del gotero hacia adentro en forma circular hasta que la escala indique 150 gramos.

⑨



Justo antes de que se seque el café molido, vuelva a verter hasta 250 gramos y finalmente hasta 320 gramos para lograr una proporción ideal de café y agua de 1:16.

⑩

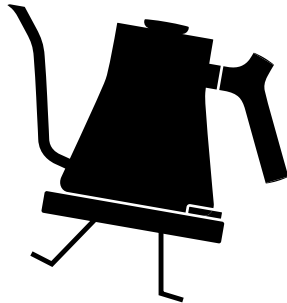
¡Salud!



Su tiempo total de preparación debe ser de entre 2:45-3:30 minutos.

Los amantes del café no deben relajarse, sobre todo en lo que se refiere a su kettle. Stagg EKG Pro te ofrece un control preciso del flujo y la temperatura, acceso a una potente aplicación móvil y herramientas extra para llevar tus habilidades de barista al siguiente nivel. Ahora, sal ahí fuera y vierte como un profesional.

Esperar a que el agua hierva es muy de los noventa.



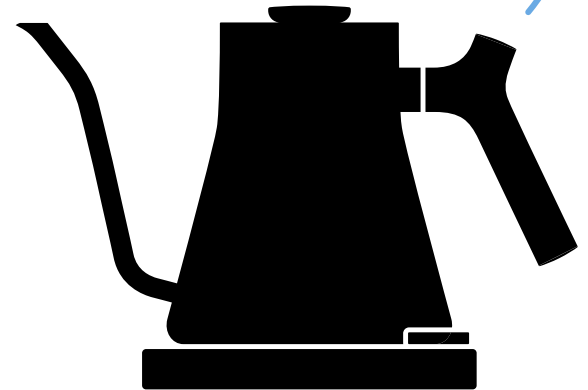
FELLOW®

STAGG EKG™

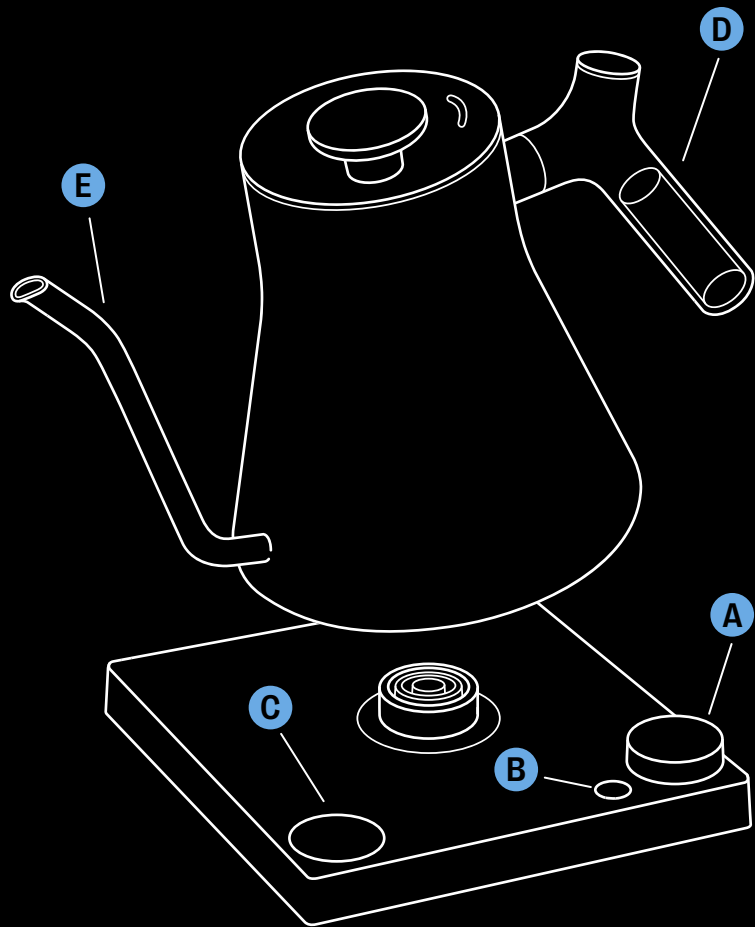
PRO

KENNENLERNEN

Ein Leitfaden zum Kennenlernen



ALLE RICHTIGEN TEILE



- A WÄHLSCHEIBE** Ein kurzer Druck, um den Wasserkocher ein- oder auszuschalten. Ein langer Druck startet die Brew-Stoppuhr. Drehen, um die Temperatur auszuwählen.
- B MENÜTASTE** Ein „Koch-was-du-willst“-Menü zum Zubereiten und Kochen des perfekten Übergieß-Getränkes.
- C ANZEIGE** Sehen Sie auf dem LCD-Farbdisplay, wie das Wasser heißer wird.
- D GRIFF** Ausgewogen für einfaches Ausgießen. Ergonomisch für Griffigkeit.
- E PRÄZISION-SAUSGIEßER** Für optimales Übergießen. Präzision auf den Punkt. Ästhetisches Design.

BEGINNEN WIR DIE BRAUPARTY

Mit Stagg EKG können Sie:



Erhitzen Sie Ihr Wasser mit einer präzisen Temperaturgenauigkeit. (Mit Celsius? können Sie die Temperatur sogar auf den halben Grad einstellen.)



Planen Sie Ihren Wasserkocher so ein, dass das Wasser heiß ist, wenn Sie aufwachen.



Stellen Sie einen Klingelton ein, der Ihnen mitteilt, wann das Wasser fertig ist. Verwenden Sie den Warmhaltemodus, um das Wasser heiß zu halten.



Mit unserem charakteristischen Ausguss gießen Sie mit Finesse.



Aktualisieren Sie die Firmware Ihres Wasserkochers mit der Fellow-App, damit er immer mit den neuesten Funktionen auf dem aktuellen Stand ist.

BESCHRÄNKTE GARANTIE VON 2 JAHREN

BEREIT, EINSTELLUNG, MENÜ

Alles Wesentliche für den Einstieg. Einmal einstellen und vergessen.

ALLGEMEINT WiFi ein- oder ausschalten. Sprache wählen.

EINHEITEN Fahrenheit oder Celsius wählen.

HÖHE Durch die Einstellung der Standorthöhe ein Überkochen verhindern.

VORKOCHEN Kochen Sie das Wasser zur Desinfizierung ab, bevor Sie es auf die gewünschte Temperatur erhitzen. Das intelligente Stagg EKG Pro kann beides.

KLINGELTON Ringt, wenn das Wasser erhitzt ist. Schalte ihn ein- oder aus und reguliere die Lautstärke.

Plus coole Extras, die jeden Morgen schöner machen.

ZEITPLAN Stellen Sie Ihren Wasserkocher so ein, dass er zu einem festgelegten Zeitpunkt eine bestimmte Temperatur erreicht.

WARMHALTEN Halten Sie das Wasser 15, 30, 45 oder 60 Minuten lang warm.

HILFSMODUS Sie sind sich nicht sicher, welche Temperatur Sie benötigen? Stagg EKG Pro hilft Ihnen mit voreingestellten Temperaturen für verschiedene Kaffeezubereitungsarten und Teesorten.

DIE FELLOW-AP Laden Sie die Fellow-App unter fellowproducts.com/app herunter, um Ihren Wasserkocher mit WiFi zu verbinden und seine Firmware mit den neuesten Funktionen auf dem neuesten Stand zu halten.



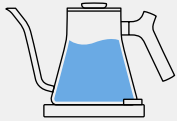
WIE MAN EINEN ÜBERGIEß-KAFFEE

EINGIEßT



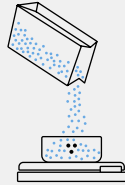
FÜR EINE PERSON

①



Wasser auf 200°F – 205°F (93,5°C – 96,0°C) erhitzen.

②



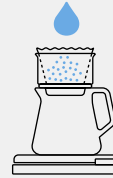
20 Gramm Kaffee mit Lieblingswaage abwiegen.

③



Den Kaffee mittel bis mittelgroß mahlen.

⑦



40 Gramm Wasser in den Tropfer gießen, beginnend in der Mitte des Tropfers und nach außen ausweitend. 30–40 Sekunden warten, damit der Kaffee Zeit hat, zu „blühen“ und den sauren CO₂-Geschmack freisetzen kann.

⑧



In einer Kreisbahn gleichmäßig von der Mitte des Tropfers nach außen gießen und dann wieder nach innen, bis die Skala 150 Gramm anzeigt.

⑨



Kurz bevor der Kaffeesatz trocknet, erneut auf 250 Gramm und daraufhin ein letztes Mal auf 320 Gramm aufgießen, um ein ideales Kaffee-Wasser-Verhältnis von 1:16 zu erreichen.

④



Vorbereiten. Einen Filter in einen Übergießtropfer auf eine Karaffe stellen. Ausreichend heißes Wasser eingießen, um den Filter vollständig zu benetzen und den Tropfer zu erwärmen. Die Karaffe mit Wasser leeren.

⑤



Den gemahlten Kaffee in den Tropfer geben, ihn leicht schütteln, um das Bett zu ebnen und den Tropfer auf die Waage stellen.

⑥



Den Drehknopf des Stagg EKG Pro 2 Sekunden lang drücken, um die Eingieß-Stoppuhr zu starten.

⑩

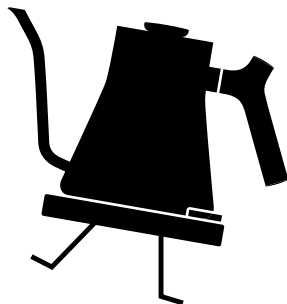
Guten Genuss!



Die gesamte Eingießzeit sollte zwischen 2:45 und 3:30 Minuten liegen.

Kaffeeliebhaber sollten sich nur mit dem Besten zufrieden geben, vor allem was ihren Wasserkocher angeht. Stagg EKG Pro bietet Ihnen präzise Kontrolle über Durchflussrate und Temperatur, Zugriff auf eine leistungsstarke App und weitere starke Tools, mit denen Sie Ihre Kaffeefähigkeiten auf das nächste Level bringen. Beginnen Sie, Kaffee wie ein Profi einzugießen.

Warten, bis das Wasser kocht, erinnert an die 1990er.



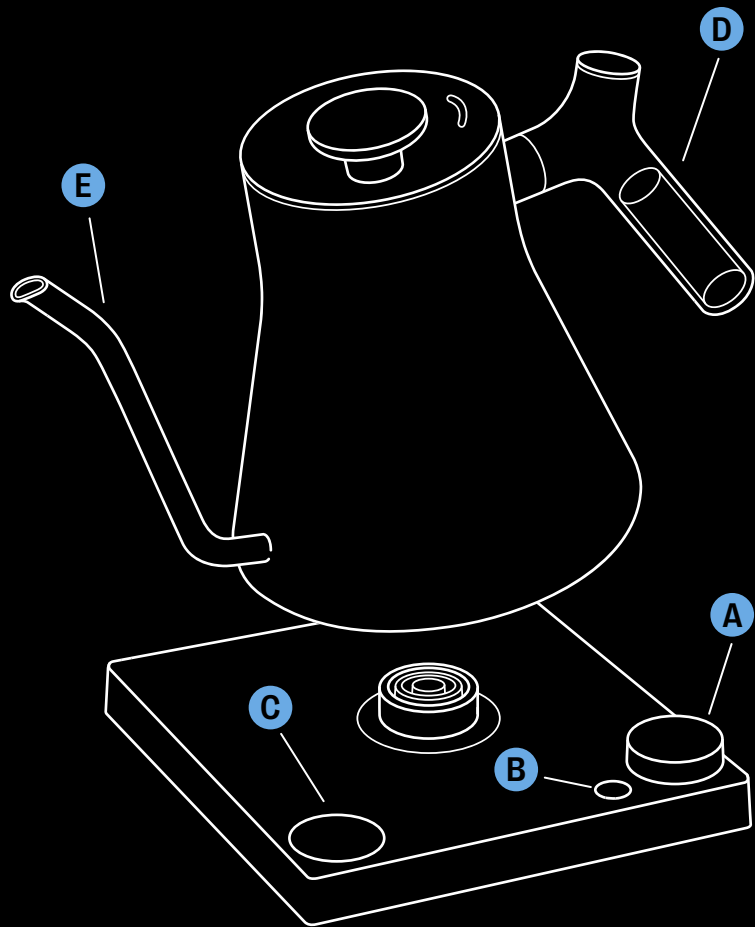
FELLOW®

PRESENTA STAGG EKG™ PRO

Guida per imparare



DETTAGLI CHE FANNO LA DIFFERENZA



A MANOPOLA Una pressione rapida per accendere o spegnere il bollitore. Una pressione lunga per avviare il timer del bollitore. Un giro per selezionare la temperatura.

B TASTO MENU È un menu “tutto ciò che puoi preparare” per configurare e garantire la preparazione perfetta.

C DISPLAY Guardare come si riscaldano i liquidi sul display LCD a colori.

D IMPUGNATURA Controbilanciata per versare con facilità. Ergonomica per un'ottima presa.

E EROGAZIONE DI PRECISIONE Flusso ottimale di erogazione. Precisione alla goccia. Bello da vedere.

INIZIA LA FESTA DELL'INFUSIONE

Con Stagg EKG puoi:



Riscaldare l'acqua con una precisione della temperatura perfetta al grado. (Si usano i Celsius? Si può persino regolare al mezzo grado.)



Programmare il bollitore in modo che l'acqua sia pronta per essere versata quando ci si sveglia.



Impostare un segnale acustico per avvisare quando l'acqua è pronta. Usare la modalità Mantieni per mantenerla calda.



Versare con classe grazie al nostro caratteristico beccuccio.



Aggiornare il firmware del bollitore con l'app Fellow in modo che abbia sempre le funzionalità più recenti.

GARANZIA LIMITATA DI 2 ANNI

PRONTO, IMPOSTA, MENU

Tutto l'essenziale per iniziare. Basta semplicemente impostarlo.

GENERALE Attivare o disattivare il WiFi. Scegliere la lingua.

UNITÀ Scegliere Fahrenheit o Celsius.

ALTITUDINE Evitare l'ebollizione eccessiva impostando l'altitudine della posizione.

PRE-BOLLITURA Far bollire per disinfettare l'acqua prima di riscaldarla alla temperatura desiderata. Stagg EKG Pro è così intelligente che può fare entrambe le cose.

SEGNALE ACUSTICO Avverte quando l'acqua è pronta. Attivarlo o disattivarlo e decidere il volume.

Inoltre, tutto extra cool per rendere ogni mattina più luminosa.

PROGRAMMA Impostare il bollitore per raggiungere una temperatura specifica in un momento specifico.

MANTIENI Mantenere l'acqua calda per 15, 30, 45 o 60 minuti.

MODALITÀ GUIDA Non si è sicuri di quale temperatura è necessaria? Stagg EKG Pro sarà la guida con temperature preimpostate per diversi stili di preparazione del caffè e tipi di tè.

APP FELLOW Scaricare l'app Fellow dal sito fellowproducts.com/app per connettere il bollitore al Wi-Fi e mantenere il firmware aggiornato con le funzionalità più recenti.



COME PREPARARE UN CAFFÈ POUR-OVER



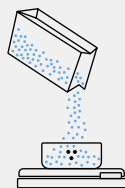
PER UNA PERSONA

①



Riscaldare l'acqua a 200°F–205°F (93,5°C–96,0°C).

②



Pesare 20 grammi di caffè usando la bilancia preferita.

③



Macinare il caffè da medio a medio grosso.

④



Prepararsi. Collocare un filtro in un gocciolatore pour-over su una caraffa. Versare una quantità sufficiente di acqua calda per bagnare completamente il filtro e riscaldare il gocciolatore. Svuotare la caraffa di acqua.

⑤



Aggiungere il caffè macinato nel gocciolatore, agitare leggermente per livellare la base e collocare il preparato sulla bilancia.

⑥



Premere la manopola di Stagg EKG Pro per 2 secondi per avviare il cronometro.

⑦



Versare 40 grammi di acqua partendo dal centro del gocciolatore, procedendo verso i lati. Attendere 30–40 secondi in modo che il caffè abbia il tempo di acquisire "freschezza" e rilasciare il sapore aspro di CO₂.

⑧



Continuare a versare uniformemente dal centro del gocciolatore verso l'esterno, quindi di nuovo verso l'interno in un percorso circolare finché sulla bilancia non viene indicato 150 grammi.

⑨



Poco prima che i chicchi di caffè si asciughino, versare di nuovo fino a 250 grammi e infine fino a 320 grammi per ottenere un rapporto caffè/acqua ideale di 1:16.

⑩

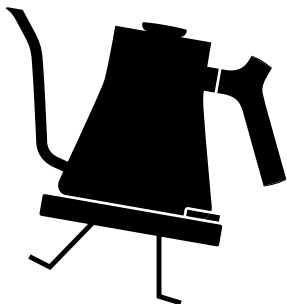
Alla salute!



Il tempo totale di preparazione deve essere compreso tra 2:45 e 3:30 minuti.

Gli amanti del caffè non devono mai accontentarsi, soprattutto quando si tratta del loro bollitore. Stagg EKG Pro offre un controllo preciso sulla portata e sulla temperatura, l'accesso a un'app potente e strumenti di intensità extra per migliorare le abilità di preparazione. Ora, è possibile versare come un professionista.

Attendere la bollitura dell'acqua riporta indietro agli anni '90.



FELLOW®

MØT

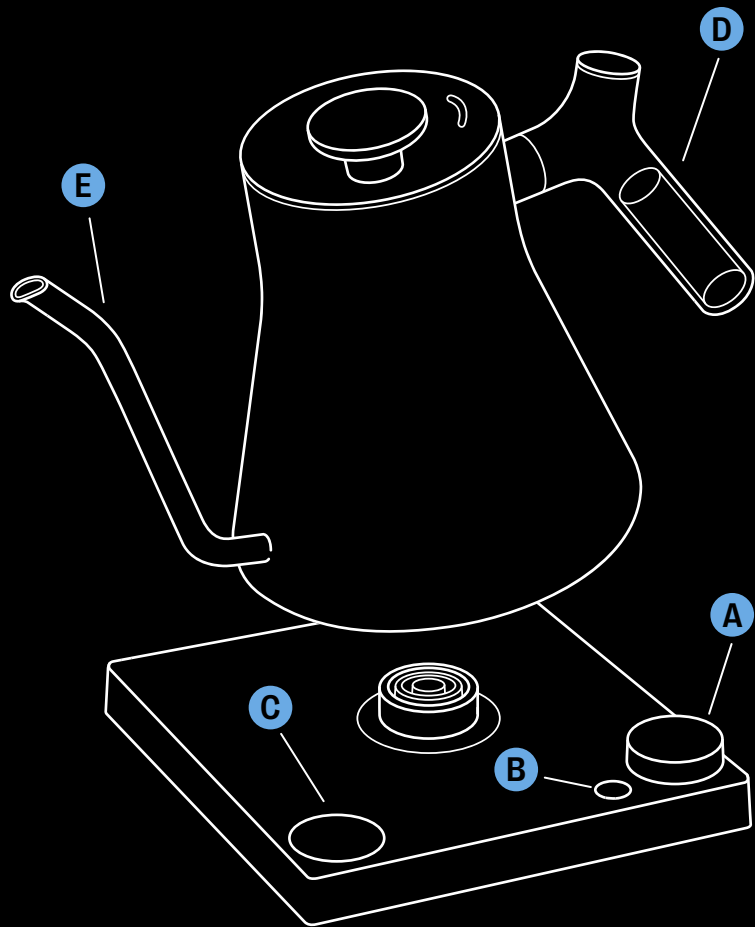
STAGG EKG™

PRO

En bli-kjent-guide



ALLE DE RETTE DELENE



- A DREIESKIVE** Ett raskt trykk for å slå vannkokeren på eller av. Ett langt trykk for å starte stoppeklokken for brygging. Drei for å velge temperatur.
- B MENYKNAPP** Det er en alt-du-kan-brygge-meny for å sette opp og brygge den perfekte drikken.
- C DISPLAY** Se hvordan ting varmes opp på LCD-skjermen.
- D HÅNDTAK** Motbalansert for enkel helling. Ergonomisk for godt grep.
- E PRESISJON HELLETUT** Optimal overhellingshastighet. Til-dråpen-precisjon. Vakkert å se på.

LA OSS FÅ BRYGGEFESTEN I GANG

Med Stagg EKG kan du:



Vannet varmes opp med gradert presisjon. (Bruker du Celsius? Da kan du til og med justere temperaturen med en halv grad.)



Programmer vannkokeren slik at vannet er klart til når du våkner.



Still inn en ringeklokke som varsler deg når vannet er klart. Bruk hold-modusen for å holde vannet varm.



Med vår karakteristiske tut vil du kunne helle vannet med finesse.



Oppdater vannkokerens fastvare med Fellow app slik at den alltid har de nyeste funksjonene.

2 ÅRS BEGRENSET GARANTI

KLAR, INNSTILL, MENY

Alt nødvendig for å komme i gang. Innstill og glem det.

GENERELT	Slå WiFi på eller av. Velg språk.
ENHETER	Velg Fahrenheit eller Celsius.
HØYDE	Forhindrer overkoking ved å stille inn høyden for plasseringen.
FORKOKING	Kok opp for å rense vannet før oppvarming til den temperaturen du ønsker. Stagg EKG Pro er så smart at den kan gjøre begge deler.
RINGELYD	Hør når vannet er klart. Slå den av eller på og bestem hvor høyt.

Pluss ekstra kule ting for å gjøre hver morgen lysere.

TIDSPLAN	Innstill vannkokeren slik at den når en bestemt temperatur på et bestemt tidspunkt.
HOLD	Hold vannet varmt i 15, 30, 45 eller 60 minutter.
GUIDE MODUS	Er du usikker på hvilken temperatur du trenger? Stagg EKG Pro vil være din guide med forhåndsinnstilte temperaturer for forskjellige kaffebryggestiler og typer te.
FELLOW APPEN	Last ned Fellow-appen på fellowproducts.com/app for å koble vannkokeren til WiFi og holde fastvaren oppdatert med de nyeste funksjonene.



SLIK BRYGGER DU EN DRIKK

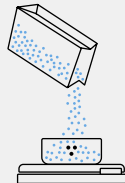
FOR EN

①



Varm opp vannet til 200 °F – 205 °F (93,5 °C – 96,0 °C).

②



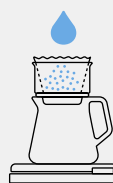
Vei 20 gram kaffe med din favorittvekt.

③



Mal kaffe middels til middels grovt.

⑦



Hell 40 gram vann fra midten av drypperen, og jobb deg ut til sidene. Vent 30-40 sekunder så kaffen får tid til å "blomstre" og frigjøre den sure smaken av CO₂.

⑧



Fortsett å helle jevnt fra midten av drypperen utover og deretter tilbake innover i en sirkulær bane til skalaen viser 150 gram.

⑨



Rettt før den malte kaffen tørker opp, hell på nytt til 250 gram og til slutt opp til 320 gram for å oppnå et ideelt forhold mellom kaffe og vann på 1:16.

④



Gjør deg klar. Plasser et filter i en overhelligingsdrypper på en karaffel. Hell nok varmt vann til å fukte filteret helt og den varme drypperen. Tøm karaffelen for vann.

⑤



Tilsett malt kaffe i drypperen, rist lett for å jevne ut, og plasser oppsettet på vekten.

⑥



Trykk på Stagg EKG Pros-knappen i 2 sekunder for å starte Brew Stopwatch.

⑩

Flott!



Din totale bryggetid bør være mellom 2:45-3:30 minutter.

Kaffeelskere bør aldri slå seg til ro, spesielt når det gjelder vannkokeren deres. Med Stagg EKG Pro har du en nøyaktig kontroll over strømningshastigheten og temperaturen, du får tilgang til en kraftig app og ekstra styrkeverktøy for å få bryggeferdighetene dine opp til et høyere nivå. Vær med, og du kan bli en ordentlig proff.

Å vente på at vannet skal koke er så 1990-tallet.



FELLOW®

MÖT

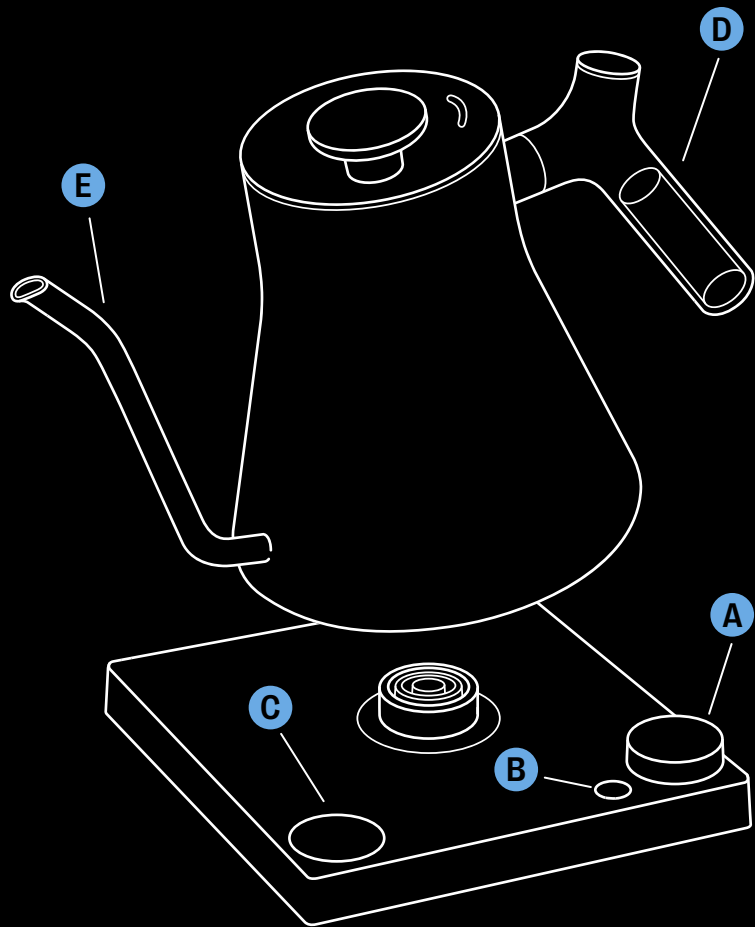
STAGG EKG™

PRO

En guide för att lära känna oss



ALLA DELAR SOM BEHÖVS



- A MÄTARE** En snabb tryckning för att slå på eller stänga av vattenkokaren. En långt tryckning för att starta Brew Stopwatch. Vrid för att välja temperatur.
- B MENYKNAPP** Det är en "allt-du-kan-brygga"-meny för att ställa in och få den perfekta droppbryggningen.
- C DISPLAY** Se hur det värms upp på LCD:n i fullfärg.
- D HANDTAG** Motbalanserad för att kunna hålla enkelt. Ergonomisk för att få bra grepp.
- E HÄLLPIP MED PRECISION** Optimalt hållflöde. Droppprecision. Vacker att se på.

DAGS ATT DRA IGÅNG BRYGGFESTEN

Med Stagg EKG kan du:



Värm vattnet med exakt temperatur.
(Använder du Celsius? Du kan till och med justera till halva grader.)



Schemalägg din kanna så att vattnet är färdigt att hälla upp när du vaknar.



Ställ in en ljudsignal som talar om när vattnet är klart. Använd varmhållningsläge för att hålla det varmt.



Häll med finesst tack vare hällpipen som är vår signatur.



Uppdatera kannans fasta programvara med Fellow-appen, så att den alltid har de senaste funktionerna.

2 ÅRS BEGRÄNSAD GARANTI

KLARA, FÄRDIGA, BRYGG

Allt det viktiga för att komma igång. Ställ in och den sköter sig själv.

ALLMÄNT	Starta eller stäng av WiFi. Välj språk.
ENHETER	Välj Fahrenheit eller Celsius.
HÖJD	Förhindra att det kokar över genom att ställa in höjden för din plats.
FÖRKOKA	Koka för att desinficera vattnet innan du värmer upp till din måltemperatur. Stagg EKG Pro är så smart att den kan göra både och.
LJUDSIGNAL	Hör när vattnet är klart. Aktivera eller inaktivera, och bestäm hur högt.

Och extra coola grejer som förgyller varje morgon.

SCHEMALÄGG	Ställ in kannan så att den ska nå en specifik temperatur vid en specifik tidpunkt.
HÅLL VARMT	Håll vattnet varmt i 15, 30, 45 eller 60 minuter.
HJÄLPLÄGE	Vet du inte vilken temperatur du behöver? Stagg EKG Pro hjälper dig med förinställda temperaturer för olika kaffebruggningsstilar och tetyper.
FELLOW APPEN	Hämta Fellow-appen på fellowproducts.com/app för att ansluta din kanna till WiFi och hålla den fasta programvaran uppdaterad med de senaste funktionerna.



HUR MAN DROPPBRYGGER



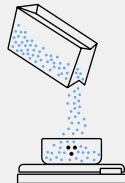
FÖR EN

①



Värm vattnet till 93,5 °C–96,0 °C (200 °F–205 °F).

②



Väg upp 20 gram kaffe med din favoritvåg.

③



Mal kaffet så att det blir mellanmalet till mellangrovt.

⑦



Häll 40 gram vatten och börja i mitten av filterhållaren och arbeta utåt sidorna. Vänta 30-40 sekunder så att kaffet får tid att "blomma" och frigöra den sura CO₂-smaken.

⑧



Fortsätt att hälla jämnt från mitten av filterhållaren och utåt och sedan tillbaka inåt i en cirkelrörelse tills det står 150 gram på vågen.

⑨



Precis innan innehållet torkar häller du på 250 gram igen, och avslutar med att fylla på 320 gram för att få den perfekta proportionen 1:16 mellan kaffe och vatten.

④



Förbered. Placera ett filter i en filterhållare på en karaff. Häll tillräckligt med vatten för att blöta filtret helt och värma filterhållaren. Häll ut vattnet ur karaffen.

⑤



Lägg malet kaffe i filterhållaren, skaka lätt för att jämna ut kaffet, och placera det hela på vågen.

⑥



Tryck på Stagg EKG Pro-knappen i 2 sekunder för att starta bryggstoppuret.

⑩

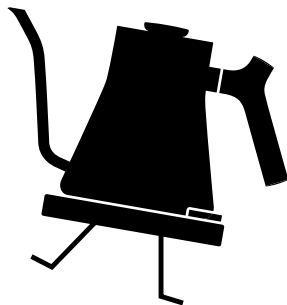
Hurrah!



Den totala bryggtiden ska landa på 2:45-3:30 minuter.

Kaffeälskare ska aldrig nöja sig, speciellt inte när det gäller deras kanna. Med Stagg EKG Pro får du perfekt kontroll över strömningshastighet och temperatur, åtkomst till en kraftfull app och extra kraftfulla verktyg för att ta dina bryggningsfärdigheter till en ny nivå. Så, sätt igång och brygg som ett proffs.

Det är så 90-tal att vänta på att vattnet ska koka.



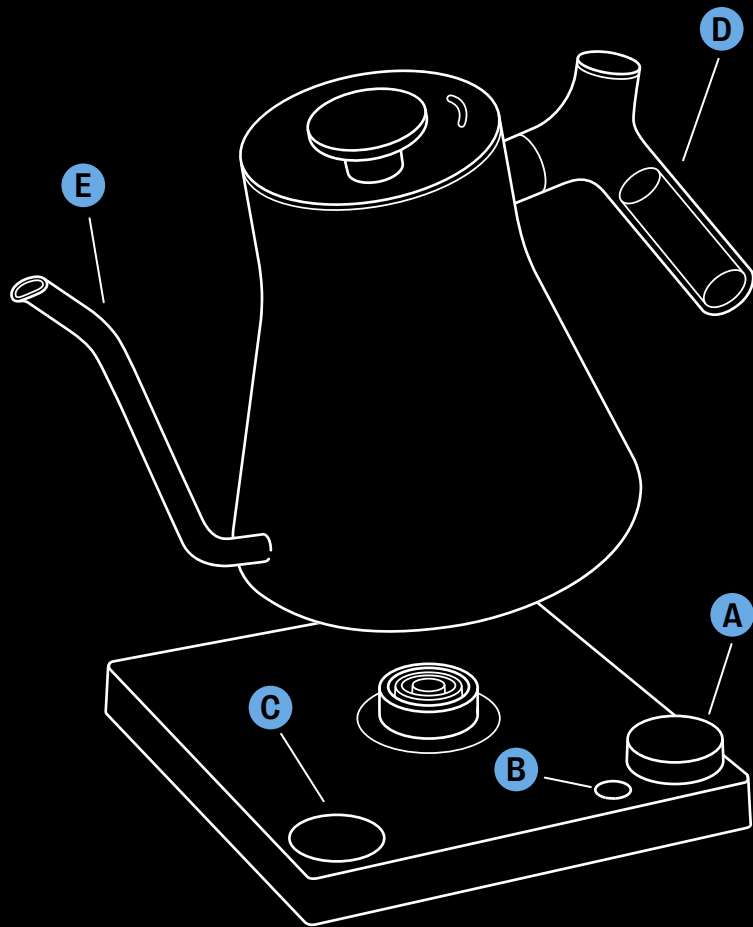
FELLOW®

POZNAJ STAGG EKG™ PRO

Przewodnik powitalny



WSZYSTKIE WŁAŚCIWE CZĘŚCI



A POKRĘTŁO Jedno szybkie naciśnięcie włącza lub wyłącza czajnik. Jedno długie naciśnięcie uruchamia stoper do zaparzania. Obróć, aby wybrać temperaturę.

B PRZYCIŚK MENU Jest to menu typu wszystko, co można zaparzyć, umożliwiające przygotowanie i zaparzenie idealnego napoju przelewowego.

C WYŚWIETLACZ Pokazuje proces podgrzewania na pełnokolorowym wyświetlaczu LCD.

D UCHWYT Zrównoważony dla ułatwienia nalewania. Ergonomiczny dla pewnego chwytu.

E PRECYZYJNE NALEWANIE Optymalna szybkość nalewania. Precyzja co do kropli. Piękny wygląd.

ROZPOCZNIJMY GORĄCĄ IMPREZĘ

Stagg EKG pozwala na:



Podgrzewaj wodę z dokładnością temperatury co do stopnia. (Korzystasz ze skali w stopniach Celsjusza? Temperaturę można ustawić nawet z dokładnością do pół stopnia.)



Zaplanuj czas włączenia tak, aby woda była gotowa do zalania, zaraz po przebudzeniu.



Ustaw sygnał dźwiękowy, który poinformuje o tym, że woda jest gotowa. Użyj tryb utrzymania ciepła.



Nalewaj z finezją dzięki naszemu charakterystycznemu dziobkowi.



Aktualizuj firmware czajnika za pomocą aplikacji Fellow, aby mieć zawsze dostęp do najnowszych funkcji.

2-LETNIA OGRANICZONA GWARANCJA

GOTOWOŚĆ, USTAWIENIA, MENU

Elementy niezbędne do rozpoczęcia. Ustaw i zapamiętaj.

OGÓLNE	Włączanie lub wyłączanie WiFi. Wybór języka.
JEDNOSTKI	Wybór stopni Fahrenheita lub Celsjusza.
WYSOKOŚĆ	Zapobiega przegotowaniu, poprzez ustawienie wysokości n.p.m. dla swojej lokalizacji.
GOTOWANIE WSTĘPNE	Gotowanie w celu dezynfekcji wody, przed podgrzaniem do temperatury docelowej. Inteligentny czajnik Stagg EKG Pro może robić jedno i drugie.
SYGNAŁ DŹWIĘKOWY	Słychać go, gdy woda jest gotowa. Można go włączyć lub wyłączyć i określić jego głośność.

Dodatkowe, ciekawe rzeczy, które umilą każdy poranek.

HARMONOGRAM	Ustawienia czajnika, aby osiągnąć określoną temperaturę w określonym czasie.
UTRZYMAJ	Utrzymanie gorącej wody przez 15, 30, 45 lub 60 minut.
TRYB PRZEWODNIKA	Nie wiesz, jakiej temperatury potrzebujesz? Stagg EKG Pro poprowadzi cię przez zaprogramowane temperatury dla różnych stylów parzenia kawy i rodzajów herbaty
APLIKACJA FELLOW	Pobierz aplikację Fellow ze strony others.com/app , aby podłączyć czajnik do Wi-Fi i na bieżąco aktualizować firmware o najnowsze funkcje.



JAK SPORZĄDZIĆ NAPAR

DLA JEDNEJ OSOBY

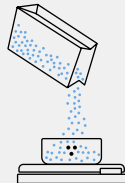


①



Podgrzej wodę do 200°F – 205°F (93,5°C – 96,0°C).

②



Odważ 20 gramów kawy na swojej ulubionej wadze.

③



Zmiel kawę na średnio do średnio grubo.

④



Przygotuj się. Umieść filtr w kroplowniku przelewowym na karafce. Wlej tyle gorącej wody, aby całkowicie zwilżyć filtr i ogrzać kroploownik. Opróżnij karafkę z wody.

⑤



Dodaj zmieloną kawę do kroplownika, delikatnie potrząśnij, aby wypoziomować i umieść zestaw na wadze.

⑥



Naciśnij na 2 sekundy pokrętko Stagg EKG Pro, aby uruchomić stoper parzenia.

⑦



Wlej 40 gramów wody, zaczynając od środka kroplownika, kierując się na boki. Oczekaj 30-40 sekund, aby na powierzchni kawy utworzył się "nalot" i uwolniony został kwaśny posmak CO₂.

⑧



Kontynuuj nalewanie równomiernie od środka kroplownika na zewnątrz, a następnie z powrotem do wewnątrz po okręgu, aż waga wskaże 150 gramów.

⑨



Tuż przed wyschnięciem fusów wlej ponownie do 250 gramów, a następnie do 320 gramów, aby uzyskać idealny stosunek kawy do wody 1:16..

⑩

Na zdrowie!



Całkowity czas parzenia powinien wynosić 2:45 do 3:30 minuty.

Miłośnicy kawy nigdy nie powinni poprzestawać w poszukiwaniu nowych rozwiązań, zwłaszcza jeśli chodzi o ich czajnik. Stagg EKG Pro zapewnia precyzyjną kontrolę natężenia przepływu i temperatury, dostęp do potężnej aplikacji i dodatkowe narzędzia rozszerzające, które przeniosą umiejętności użytkownika w odniesieniu do parzenia na wyższy poziom. Teraz będziesz wykonywał zalewanie jak profesjonalista.

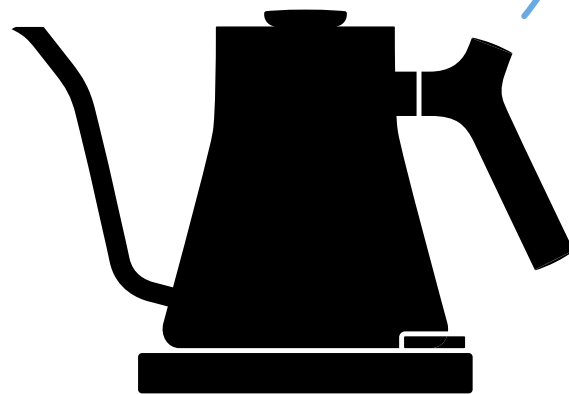
Czekanie,
na zagotowanie wody,
to lata 90-te.



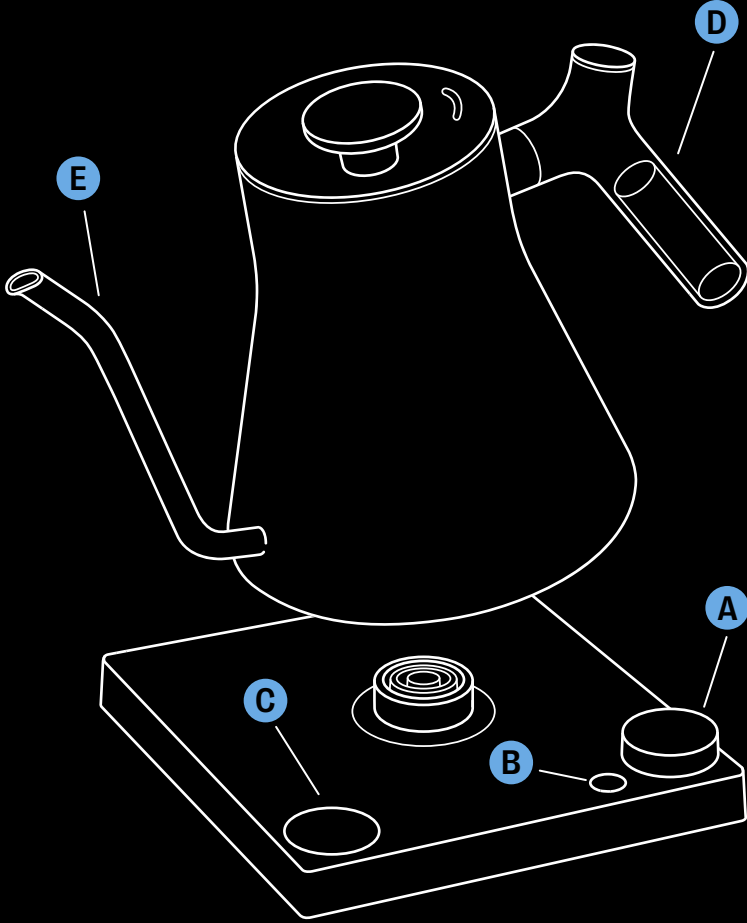
FELLOW®

STAGG EKG™ PRO İLE TANIŞIN

Bir tanışma kılavuzu



TÜM DOĞRU PARÇALAR



A KADRAN Su ısıtıcısını açmak veya kapatmak için bir kez hızlı basın. Dem Kronometresini başlatmak için bir kez uzun basın. Sıcaklığı seçmek için çevirin.

B MENÜ DÜĞMESİ Burası mükemmel bir demleme için her şeyi hazırlayabileceğiniz bir menüdür.

C EKİRAN Tam renkli LCD'de işlerin nasıl ısındığını görün.

D TUTACAK Kolay dökme için dengelenmiştir. Kavrama için ergonomiktir.

E HASSAS DÖKÜM MUSLUĞU Optimum döküm akış hızı. Damlama hassasiyeti. Seyretmek güzel.

HADI DEMLEME PARTİSİNİ BAŞLATALIM

Stagg EKG ile şunları yapabilirsiniz:



Suyunuzu doğru dereceye kadar sıcaklık hassasiyetiyle ısıtın. (Celsius mu kullanıyorsunuz? Yarım dereceye kadar bile ayarlama yapabilirsiniz.)



Su ısıtıcınızı, uyandığınızda su dökülmeye hazır olacak şekilde programlayın.



Su hazır olduğunda size haber verecek şekilde alarm kurun. Sıcak kalması için sıcak tutma modunu kullanın.



İmza ibriğimiz sayesinde incelikle dökün.



Su ısıtıcınızın cihaz yazılımını Fellow app ile güncelleyin, böylece her zaman en son özelliklere sahip olur.

2 YILLIK SINIRLI GARANTİ

HAZIRLA, AYARLA, MENÜ

Başlamak için gerekli tüm unsurlar. Ayarlayın ve unutun.

GENEL	WiFi'yi açın veya kapatın. Dilinizi seçin.
BİRİMLER	Fahrenheit veya Santigrat'ı seçin.
YÜKSEKLİK	Konumunuz için yüksekliği ayarlayarak aşırı kaynamayı önleyin.
ÖN KAYNATMA	Hedef sıcaklığınıza ısıtmadan önce, suyu sterilize etmek için kaynatın. Stagg EKG Pro o kadar akıllı ki her ikisini de yapabilir.
ZİL	Suyunuzun hazır olduğunu duyarak öğrenin. Sesi açın veya kapatın ve sesin ne kadar yüksek olacağına siz karar verin.

Üstelik, her bir sabahınızı daha da güzelleştirmek için ekstra harika özellikler de var.

PROGRAM	Su ısıtıcınızı belirli bir zamanda belirli bir sıcaklığa ulaşacak şekilde ayarlayın.
BEKLETİN	Suyunuzu 15, 30, 45 veya 60 dakika sıcak tutun.
KILAVUZ MODU	Hangi sıcaklığa ihtiyacınız olduğundan emin değil misiniz? Stagg EKG Pro, farklı kahve demleme stilleri ve çay türleri için önceden ayarlanmış sıcaklıklarla size rehberlik edecek.
FELLOW UYGULAMASI	Su ısıtıcınızı WiFi'ye bağlamak ve ürün yazılımınızı en son özelliklerle güncel tutmak için, Fellow uygulamasını fellowproducts.com/app adresinden indirin.



DEMLEME NASIL YAPILIR

BİR KİŞİLİK

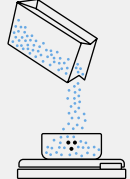


①



Suyu 93,5°C – 96,0°C'ye (200°F – 205°F) ısıtın.

②



En sevdiğiniz teraziyi kullanarak 20 gram kahveyi tartın.

③



Kahveyi orta ila orta irilikte öğütün.

④



Hazırlanın. Bir sürahinin üzerine koyduğunuz filtre haznesine bir filtre yerleştirin. Filtreyi tamamen ıslatmak hazneyi ısıtmak için yeterli miktarda sıcak su dökün. Sürahiyi boşaltın.

⑤



Hazneye öğütülmüş kahveyi koyun, yatağı düzleştirmek için hafifçe sallayın ve düzeneğinizi teraziye yerleştirin.

⑥



Demleme Kronometresini başlatmak için Stagg EKG Pro'nun kadranaına 2 saniye basın.

⑦



Haznenin ortasından başlayarak yanlara doğru 40 gram su dökün. Kahvenin "çiçeklenmesi" ve karbondioksitin ekşi tadından kurtulması için 30-40 saniye bekleyin.

⑧



Terazi 150 gramı gösterene kadar haznenin merkezinden dışa doğru ve ardından tekrar içe doğru dairesel olarak eşit şekilde dökmeye devam edin.

⑨



Telveller kurumadan hemen önce, ideal 1:16 kahve-su oranını elde etmek için tekrar 250 grama ve son olarak 320 grama kadar su dökün.

⑩

Tebrikler!

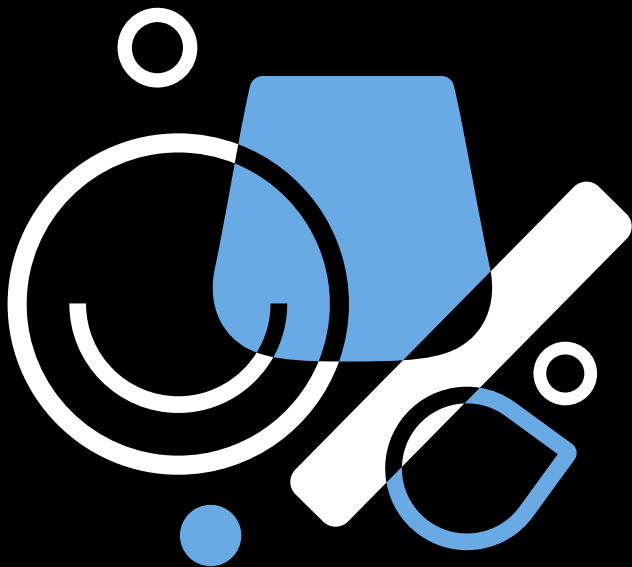


Toplam demleme süreniz 2:45-3:30 dakika arasında olmalıdır.

Kahve tutkunları, özellikle de su ısıtıcıları söz konusu olduğunda asla azla yetinmemelidir. Stagg EKG Pro size akış hızı ve sıcaklık üzerinde hassas kontrol, güçlü bir uygulamaya erişim ve demleme becerilerinizi bir üst seviyeye taşımak için ekstra güç gibi araçlar sunar. Şimdi çıkın ve kahvenizi bir profesyonel gibi dökün.

Suyun kaynamasını beklemek 1990'larda kaldı.





www.fellowproducts.com | [@fellowproducts](https://twitter.com/fellowproducts)

789-00073 A