

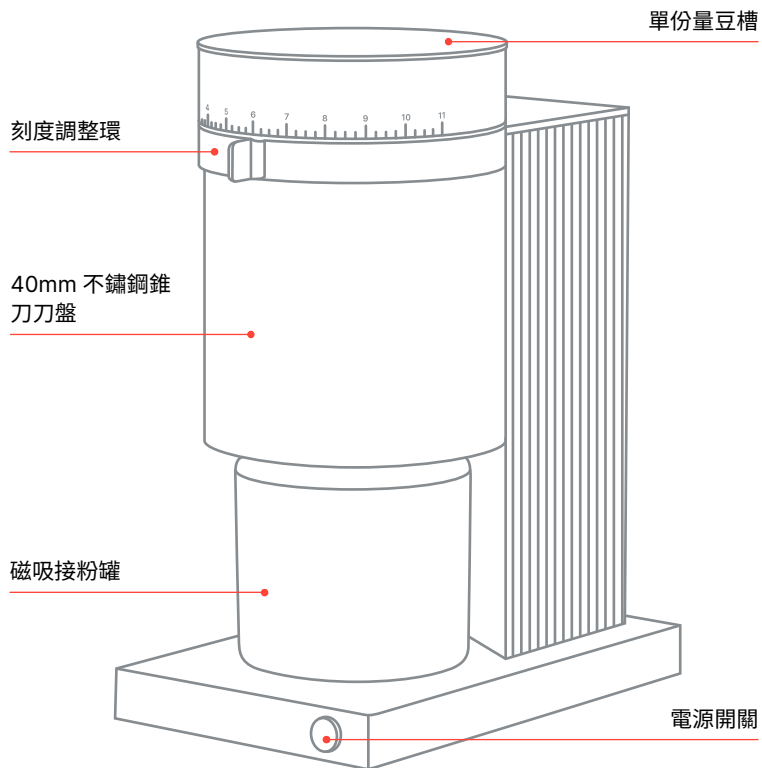
FELLOW®

OPUS™

錐刀磨豆機

安全與維護指南

## 產品概觀



請閱讀所有說明。  
請勿丟棄本安全指南。

# OPUS 錐刀磨豆機

Fellow Industries Inc.

Fellowproducts.com.tw

總代理：十億國際股份有限公司

地址：台南市北區育德路 500 巷 33 號 1 樓

連絡電話：06-3133392

電子信箱：HELLO@FELLOWPRODUCTS.COM.TW

產品名稱：OPUS 錐刀磨豆機 | PATENT PENDING

2 年保固 | DESIGN IN SAN FRANCISCO, MADE IN CHINA

本產品已通過 BSMI 認證



型號	規格
APAATW	110V   60Hz   150W   1.25A 重量：2.27 公斤 尺寸 (長 x 寬 x 高)：210mm x 129mm x 268mm 單次最大研磨量：100g 電源線長度：1m

僅供家庭使用。

更多資訊請查閱：

<https://www.fellowproducts.com.tw/pages/opus-manual>

# 重要安全事項

在使用之前，請務必仔細閱讀安全與維護指南並正確的使用磨豆機。目的是確保您可以安全正確的使用本產品，避免對使用者或其他人造成危險及財產損失。

使用電器設備時，請遵守基本的安全預防措施，包括以下內容：

## 一般安全措施

- 請閱讀所有安全與維護指南。
- 打開磨豆機的包裝後，請將防塵袋和其他包裝材料妥善收納，避免讓兒童接觸。
- 移除全部的貼紙、說明標籤、電線束帶、包裝材料、靜電貼紙和吊繩掛牌。
- 磨豆機插上電源時，請勿將手指伸進豆槽內。
- 請勿把任何咖啡豆之外的物品放入磨豆機或豆槽內。
- 請勿更動豆槽內部的護手擋片。
- 本產品含有強力磁鐵，一個位於機身底座，另一個位於接粉罐內。請務必在磁鐵與所有可能受磁性損壞、影響的物品間保持安全距離（至少 10 公分）。
- 請勿在電子秤上使用磁吸接粉罐，磁性有可能會影響電子秤的準確性，也可能導致電子秤損壞。

## 重要事項

- 為正確使用，本機器每次運轉時間請勿超過 120 秒，連續研磨請至少間隔 90 秒以上的休息間隔。
- 磨豆機在 10 分鐘內不得連續工作超過 6 分鐘，如工作時間超過 6 分鐘，請務必讓磨豆機休息 30 分鐘。

## 電器安全措施

- 請勿把電線、插頭或磨豆機的任何零組件浸入水中或其他液體，以避免觸電危險。
- 使用非經代理商建議或銷售的附加零件可能會導致火災、觸電或受傷。
- 請正確使用符合產品規範的插座及電壓。為避免電力過載，請勿在同一電路上運行其他高功率設備。
- 磨豆機具有固定插座，為避免觸電風險，插頭僅會以單一方向插入固定插座，若插頭無法完整插入插座，請調整插頭方向，如仍有問題，請尋求專業水電技師協助，請勿任意更動插頭規格。
- 機身上為短電源線，能減少電線纏繞或被絆倒的風險。如需更長的電源線，可適當使用延長線，延長線的規格必須符合或大於磨豆機的額定安培值。
- 請小心規劃電線，不要掛在檯面或桌面上，以免兒童拉扯或絆倒。
- 如果磨豆機發生故障、摔落或受到損壞，請勿使用損壞的電線或插頭操作磨豆機。請立即聯繫您的購買通路（經銷商）。
- 為避免電源過載，請勿同一電源迴路上使用任何高功率設備。
- 為降低火災或觸電風險，請勿以任何方式從底座拆下任何零件。底座內部僅可由授權之專業工程師進行維修，若自行拆卸將會失去產品原廠保固。

## 使用安全措施

- 本設備僅供家庭使用，用於其他用途將導致保固失效。
- 請勿在戶外使用。
- 請勿在有爆炸性或易燃煙霧的環境下操作磨豆機。
- 第一次使用前，請使用柔軟的濕布擦拭磨豆機外觀及接粉罐，並於擦乾後再行使用。
- 請勿把磨豆機放在任何可能接觸到熱源的地方，如：瓦斯爐、微波爐和電磁爐等上方或周圍，不可放入烤箱及微波爐中！

- 磨豆機必須在乾燥平坦的表面上操作，避免靠近檯面邊緣以防止意外傾倒及摔落，研磨過程中可能會產生些許震動導致位移。
- 使用前請檢查豆槽內及咖啡豆中是否有異物。
- 磨豆機可使用咖啡豆熟豆，請勿把已完成研磨的咖啡粉再次放入磨豆機中，二次研磨可能導致磨豆機更快磨損並失去保固。
- 請勿把咖啡豆與磨豆機清潔錠以外的任何物品放入磨豆機中。
- 請勿在使用磨豆機時移動磨豆機。
- 使用時，請勿讓磨豆機離開視線範圍，確保周遭安全。
- 請不要在使用時傾斜磨豆機，可能會造成內部零組件損壞。
- 請避免碰觸磨豆機的運作零組件，請勿試圖破壞安全鎖機制！
- 本產品不適合身體官能不佳的使用者（包含兒童）或缺乏經驗及知識的使用者使用，若現場有可監督其操作安全的相關指導者，則不在此限。請務必注意兒童使用電器或使用環境中有兒童時，務必密切監督注意安全！
- 不使用磨豆機或組裝、拆卸零組件及清潔前，請確保磨豆機為關閉狀態，並自插座移除插頭，請勿拉扯電線拔除插頭，應正確抓住插頭並從插座上拔除。

## 請留存本安全及使用指南

### 清潔與維護

- 清潔前請務必關閉電源及拔除電源插頭
- 建議在清潔前先讓磨豆機空轉 10 秒，幫助刀盤與豆槽間的咖啡豆或咖啡粉清空。
- 清潔磨豆機前，請先讓所有零組件停止運轉！請勿在豆槽蓋未正卻放置的情況下使用磨豆機。

- 磨豆機的外觀請使用濕布進行清潔，清潔後須保持乾燥。
- 如每天使用磨豆機，應至少每三個月使用磨豆機清潔錠清潔一次（參閱右側的自動清潔功能），或使用毛刷清潔。
- 如欲清潔刀盤，請按照「移除並清潔研磨刀盤」中的指示執行。
- 請勿把磨豆機進入水中，請勿水洗刀盤！
- 用毛刷將刀盤上的咖啡粉清除，並依「移除並清潔研磨刀盤」中的指示將刀盤安裝回原位。
- 如要清潔接粉罐，請用柔軟的濕布輕輕擦拭，清潔完成後須保持乾燥。
- 使用柔軟的濕布擦拭磨豆機的外觀及豆槽，清潔完成後須保持乾燥。

### 自動清潔功能

- 快速清潔磨豆機可使用磨豆機清潔錠，如 Urnex Grindz 磨豆機專用清潔錠，可清除刀盤上的咖啡顆粒，並吸附咖啡油脂、殘粉和異味，防止經年累月的粉塵累積。
- 如要使用清潔錠，請先保持磨豆機空轉 10-20 秒，確保咖啡豆皆已研磨完畢，並適量放入清潔錠，將刻度調整為 11，按下電源開關讓磨豆機運轉，直到所有的清潔錠都被研磨排空為止。完成清潔後，建議放入 30 克的咖啡豆進行研磨，將殘餘的清潔錠粉末透過咖啡粉一併清除。

### 磨豆機卡豆排除

**Opus 錐刀磨豆機可能會被咖啡豆或其他異物卡住並停止研磨，當卡住時磨豆機會停止運作，並發出「嗶嗶聲」。**

**卡豆的狀況可以按照以下方式排除：**

1. 查看接粉罐是否是空的，滿載的粉罐會讓咖啡粉無法排出造成卡豆。
2. 將刻度調整盤轉至 11 號並左右拍打磨豆機側邊。
3. 按下電源開關，持續拍打磨豆機兩側，如已恢復正常研磨，即排除問題。

嚴重卡豆狀況可以按照以下方式排除：

1. 把磨豆機插頭拔除。
2. 以逆時針旋轉移除豆槽，就能把豆槽取下。
3. 提起外刀盤金屬提把（請見示意圖 A），以逆時針轉動鬆開卡榫，即可取下。
4. 清除研磨區的卡豆並進行清潔。
5. 檢查刀盤區是否有卡住的異物並移除所有卡住的異物。按照說明書「清潔」方式清潔刀盤。
6. 重新裝上刀盤與豆槽，讓磨豆機運作 5 分鐘，並確認磨豆機是否可正常運作。磨豆機應以安靜穩定的轉速轉動，如發現有異音，請再次拆下刀盤確認異物是否皆已排除。
7. 如仍有問題，請立即聯繫您所購買的通路尋求協助，或是加入 官方 LINE：@fellowtaiwan，立即尋求專業協助。

### 移除並清潔研磨刀盤

**警告：**刀盤銳利，請小心處理！

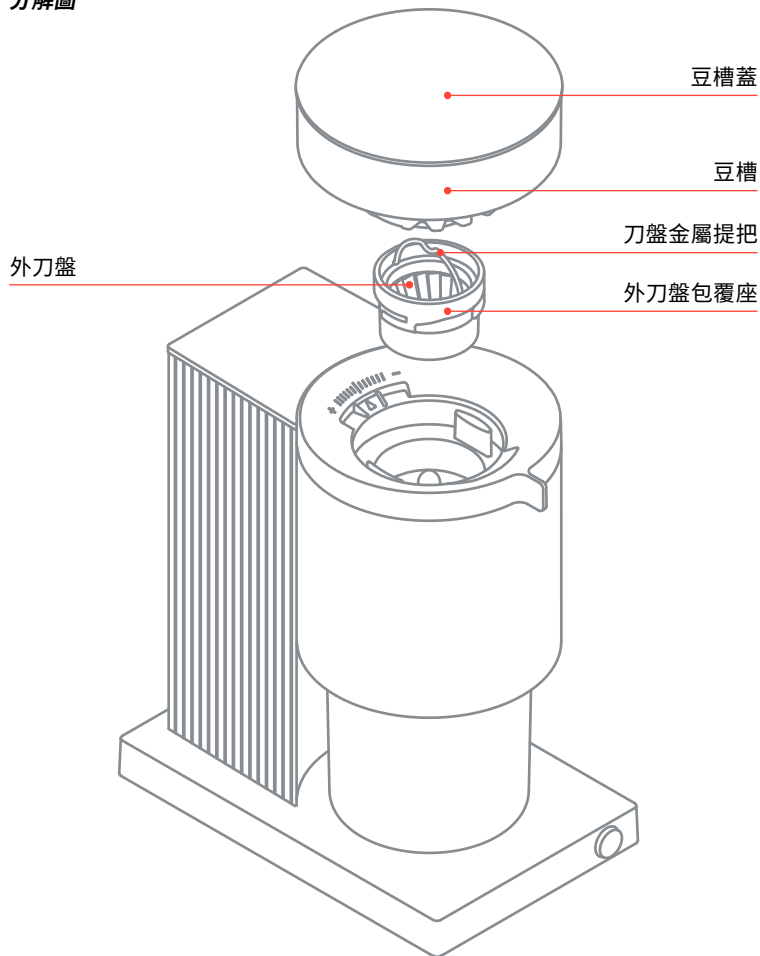
1. 移除插頭，清潔多餘的咖啡豆（粉）。
2. 將豆槽以逆時針方向旋轉，取下豆槽。
3. 移除外刀盤，外刀盤為永久固定於包覆座中，使用金屬提把進行拆卸，只許拉起提把並以逆時針轉動，鬆脫卡榫後即可取下外刀盤。

請勿再繼續拆除刀盤，請使用毛刷將刀盤上的咖啡粉刷下，將研磨區內清潔乾淨，再依序安裝外刀盤即可。

### 警告！

- 請勿使用專用清潔錠之外的清潔藥品進行清潔，可能導致磨豆機外觀、刀盤等毀損！造成保固失效。
- 請勿把磨豆機任何零組件放入洗碗機清洗！

示意圖 A：  
分解圖



# 保固服務

如您的 OPUS 錐刀磨豆機需要服務、維修或有任何問題，可以選擇以下方式聯繫我們：

1. 官方 LINE 帳號：@fellowtaiwan
2. Email：hello@fellowproducts.com.tw
3. 電話：06-3133392

在與客服人員取得聯繫之前，請勿自行將產品寄回公司或經銷商。

## 2年保固

自消費者首次購買日起的 2 年期限內，FELLOW 台灣總代理 十億國際將承擔任何由於零組件或生產過程導致的瑕疵或故障問題。

此保固服務僅限於：

FELLOW 台灣總代理販售之新品。  
透過授權經銷商販售之 OPUS 磨豆機。  
請務必保留原始購買證明作為保固服務使用

保固服務不包括以下損壞原因：

意外或不正確的使用產品或經由非原廠授權之人員進行拆解維修。使用錯誤類型的電流或電壓。  
未遵循磨豆機的清潔說明。  
未能遵守本說明書的警告和說明內容中列出的安全需求，造成磨豆機損壞。  
研磨已完整烘焙的咖啡豆以外之任何物品。

設備名稱：OPUS 錐刀磨豆機 型號：APAATW		限用物質及其化學符號 Restricted substances and its chemical symbols						
單元 Unit	鉛 Lead (Pb)	汞 Mercury (Hg)	鎘 Cadmium (Cd)	六價鉻 Hexavalent chromium (Cr <sup>6+</sup> )	多溴聯苯 Polybrominated biphenyls (PBB)	多溴二苯醚 Polybrominated diphenyl ethers (PBDE)		
電源線、 內部配線	○	○	○	○	○	○	○	○
電路板	○	○	○	○	○	○	○	○
加熱元件	○	○	○	○	○	○	○	○
內部線材	○	○	○	○	○	○	○	○
金屬元件	○	○	○	○	○	○	○	○
塑膠元件	○	○	○	○	○	○	○	○

備考 1. 超出 0.1 wt.% 及 超出 0.01 wt.% %<sup>2</sup>  
係指限用物質之百分比含量超出百分比含量基準值。  
備考 2. 〇<sup>3</sup> 係指該項限用物質之百分比含量未超出百分比含量基準值。  
備考 3. 〇<sup>4</sup> 係指該項限用物質為排除項目。

欲取得更多資訊，請參閱：

<https://www.fellowproducts.com.tw/pages/opus-manual>