

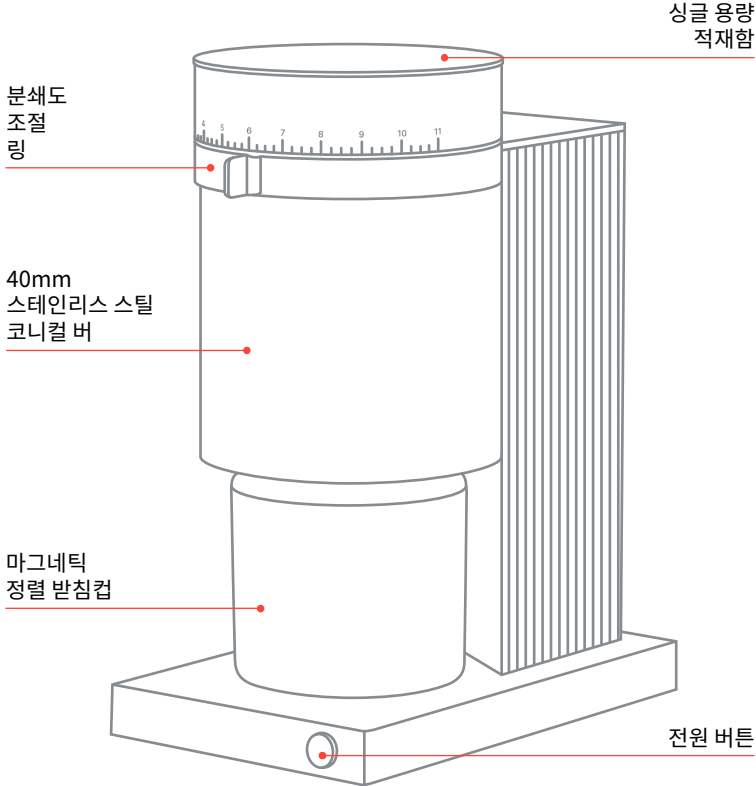
FELLOW®

OPUS™

코니컬 버 그라인더

안전 및 유지관리

제품 개요



설명서를 전부 읽으십시오.
이 안전 가이드를 버리지 마십시오.

OPUS 코니컬 버 그라인더

Fellow Industries Inc.

Fellowproducts.com

이메일: hello@fellowproducts.com

San Francisco, CA 94110

제품명: Opus 코니컬 버 그라인더

특허 및 특허 출원 중: fellowproducts.com/pages/patents

2년 제한 보증 | 샌프란시스코에서 디자인, 중국 제조

모델	사양
APAAKR	220-240V 50-60Hz 150W 1.25A 무게: 2.27 kg / 5.0 lbs 크기(길이x폭x높이): 210 mm x 129 mm x 268 mm 분쇄 용량: 100 g



인증번호 SU07218-23003, R-R-dvr-APAAKR

가정용으로만 사용하십시오

자세한 내용 보기: [Fellowproducts.com/pages/gear-guides](https://fellowproducts.com/pages/gear-guides)

중요 안전 조치

사용 전에 이 안전 경고를 주의 깊게 읽고 준수하고 그라인더를 올바르게 사용해 주십시오. 이러한 안전 경고는 사용자 또는 타인에 대한 위험과 재산 피해를 방지하여 이 제품을 안전하고 올바르게 사용하기 위한 것입니다. 전자제품을 사용할 때는 항상 다음을 포함한 기본적인 안전 예방 조치를 준수해야 합니다.

일반

- 설명서를 전부 읽으십시오.
- 그라인더의 포장을 뜯 후 어린이 등의 손이 닿지 않도록 비닐봉지와 다른 포장재를 주의하여 폐기합니다.
- 정전기 스티커와 타이에 달린 행태그를 포함하여 모든 스티커, 설명 라벨, 케이블 타이 및 포장재를 제거하고 재활용하거나 폐기합니다.
- 제품이 콘센트에 연결되어 있을 때는 절대 그라운드 챔버에 손가락을 집어넣지 마십시오.
- 그라인더나 분쇄 슈트에 조리도구를 넣지 마십시오.
- 슈트를 덮는 손가락 보호대를 변조하지 마십시오.
- 이 제품에는 네오디뮴 자석이 포함되어 있으며 하나는 베이스 내부에, 다른 하나는 받침컵 내부에 있습니다. 자석과 자기에 의해 손상될 수 있는 모든 물체 사이에는 항상 안전 거리(최소 10cm/3.9인치)를 유지하십시오.
- 전자저울 위에 마그네틱 받침컵을 사용하지 마십시오. 마그네틱 받침컵은 전자저울의 정확성에 지장을 주거나 손상을 가할 수 있습니다.

전기

- 감전의 위험을 방지하려면 코드, 플러그 또는 그라인더의 다른 부분을 물이나 기타 액체에 담그지 마십시오.

중요

- 올바른 사용을 위하여, 한 번 분쇄 시 120초 미만으로 가동하고 2회 연속 분쇄 시 다음 분쇄까지 최소 90초의 휴식 시간을 지켜주십시오.
- 이 그라인더는 주어진 10분 내에서 총 6분 넘게 작동할 수 없습니다. 작업 시간이 6분을 초과하면 과열을 방지하기 위해 그라인더가 30분의 휴식 시간을 갖기 위해 자동으로 꺼지도록 프로그래밍되어 있습니다.
- 제조사에서 권장하지 않거나 판매하지 않는 부착물을 사용하면 화재, 감전 또는 부상을 입을 수 있습니다.
- 교류(AC) 전원 및 올바른 전압에서만 사용하십시오. 전원 공급 전압은 그라인더 밀면에 표시된 전압과 동일해야 합니다. 전기 과부하를 방지하려면, 이 제품과 동일한 회로에 높은 와트 수를 사용하는 제품을 작동하지 마십시오.
- 이 기기에는 극성 플러그가 있습니다(한 쪽 날이 다른 쪽 날보다 넓음). 감전의 위험을 줄이기 위해 이 플러그는 극성이 있는 콘센트에 한 방향으로만 맞습니다. 플러그가 콘센트에 완전히 맞지 않으면 플러그를 반대로 삽입하십시오. 그래도 맞지 않으면 자격을 갖춘 전기 기술자에게 문의하십시오. 어떤 식으로든 플러그를 개조하지 마십시오.
- 긴 코드에 엉키거나 걸려 넘어질 위험을 줄이기 위해 짧은 전원 공급 코드가 제공됩니다. 더 긴 코드가 필요한 경우 적합한 연장 코드를 사용할 수 있습니다. 연장 코드의 전기 정격은 이 제품의 정격과 같거나 그 이상이어야 합니다.
- 어린이가 잡아당기거나 걸려 넘어질 수 있는 조리대 위나 테이블 상판 위에 코드가 길게 늘어져 있지 않도록 주의합니다.
- 코드나 플러그가 손상되었거나, 그라인더가 오작동하거나 떨어뜨렸거나 제품이 손상된 경우 그라인더를 작동시키지 마십시오. 손상된 제품을 가장 가까운 공인 서비스 센터에 보내 검사하고, 수리 또는 조정하십시오.

- 전기 회로 과부하를 방지하려면 이 제품과 동일한 회로에 높은 와트 수를 사용하는 제품을 연결하여 사용하지 마십시오.
- 화재나 감전의 위험을 줄이려면 아랫 부분에서 하단 커버를 제거하거나 그라인더 아랫 부분을 분해하지 마십시오. 내부에는 사용자가 수리할 수 있는 부품이 없습니다. 그라인더 베이스를 열면 보증이 무효화됩니다. 수리 작업은 공인 서비스 담당자만 수행해야 합니다.

용법

- 이 제품은 가정용으로만 사용하도록 제작되었습니다. 의도된 용도 이외의 용도로 사용하면 보증이 무효화됩니다.
- 야외에서 사용하지 마십시오.
- 폭발물 또는 가연성 연무가 있는 곳에서 가동하지 마십시오.
- 처음 사용하기 전에 부드럽고 젖은 천으로 그라인더의 본체를 닦으십시오. 마그네틱 정렬 받침컵과 받침컵 뚜껑을 닦아내고 완전히 건조시키십시오.
- 그라인더를 기타 열원에 닿을 수 있는 곳에 두지 마십시오. 예를 들어 뜨거운 가스버너나 전기 버너, 가열된 오븐 또는 전자레인지 위 또는 근처가 이에 해당합니다.
- 그라인더는 우연히 넘어지는 현상을 막기 위해 조리대 가장자리에서 떨어진 마르고 평평한 표면에서 작동시켜야 합니다. 작동 중 진동이 발생하면 그라인더가 움직일 수 있습니다.
- 적재함을 사용하기 전에 이물질이 없는지 확인하십시오.
- 그라인더에는 커피 홀빈만 사용하십시오. 이미 분쇄된 커피를 그라인더에 넣지 마십시오. 이미 분쇄된 커피를 다시 분쇄하면 그라인더가 더 빨리 마모되고 보증이 무효가 될 수 있습니다.

- 그라인더에 커피 원두나 그라인더 클리너 이외의 물질을 넣지 마세요.
- 장치를 사용하는 동안에는 그라인더를 절대 이동시키지 마십시오.
- 그라인더를 사용할 때는 절대 주위를 떠나지 마십시오.
- 그라인더를 기울이지 않도록 주의하십시오. 이로 인해 내부 부품이 손상될 수 있습니다.
- 그라인더의 움직이는 부품에 접촉하지 않도록 하십시오. 안전 연동 장치를 무력화시키려고 하지 마십시오.
- 이 제품은 신체적, 감각적, 정신적 능력이 떨어지거나 경험과 지식이 부족한 사람(어린이를 포함)의 경우에는 안전 책임자의 제품 사용에 관한 감독 또는 지시를 받는 경우를 제외하고는 제품을 사용할 수 없습니다. 어린이가 제품을 사용하거나 어린이가 근처에서 제품을 사용하는 경우 세심한 감독이 필요합니다. 어린이가 제품을 가지고 놀지 않도록 감독해야 합니다.
- 제품을 사용하지 않을 때, 부품을 조립 또는 분해하기 전, 청소하기 전에 제품의 전원을 끄고 콘센트에서 플러그를 뽑으십시오. 플러그를 뽑을 때는 플러그를 잡고 콘센트에서 분리하십시오. 절대 전원 코드를 당겨서 뽑지 마십시오.

설명서를 보관해두십시오

청소 및 관리

- 항상 닦기 전에 전원 코드를 콘센트에서 뽑아두십시오.
- 닦기하기 전에, 비어 있는 그라인더를 10초 동안 가동하여 버와 분쇄 슈트에서 원두/입자가 떨어져 나올 수 있도록 권장합니다.
- 그라인더를 청소하기 전에 부품이 움직이지 않도록 하십시오. 적재함 뚜껑을 제대로 장착하기 전에는 그라인더를 사용하지 마십시오.
- 그라인더 바깥쪽만 젖은 천으로 닦으십시오.
- 그라인더를 매일 사용하는 경우 버는 세정제(오른쪽의 자동 청소 참조) 또는 뿔뿔한 브러시를 사용하여 최소 3개월마다 청소해야 합니다.
- 버를 닦으려면 ‘분쇄용 버 탈착 및 청소’ 섹션의 지침에 따라 버를 제거하십시오.
- 그라인더를 물에 담그지 마십시오. 그라인더를 물로 세척하지 마십시오.
- 뿔뿔한 브러시를 사용하여 버에서 커피 가루를 부드럽게 털어내고 ‘분쇄용 버 탈착 및 청소’ 섹션의 지침에 따라 버를 재장착합니다.
- 받침컵을 청소하려면 부드럽고 젖은 천으로 부드럽게 닦으십시오. 닦은 후에는 마른 천으로 말리십시오.
- 그라인더 외부와 적재함은 부드러운 젖은 천으로 닦아냅니다.

주의!

- 청소 시 연마제 패드, 독한 화학 물질, 스프레이 화학 세정제를 사용하지 마십시오. 이는 제품의 표면을 손상할 수 있습니다.
- 그라인더의 어느 부품도 식기세척기에 넣지 마십시오.

자동 청소

- Urnex Grindz™ 그라인더 세정제와 같은 그라인더 세정제를 사용하는 것도 그라인더를 빠르게 청소하는 방법 중 하나입니다. 이러한 세정제는 분쇄된 커피 입자가 버에 달라붙지 않게 하고 냄새와 커피 기름 찌꺼기를 흡수/제거하여 막힌 현상을 방지하도록 설계되었습니다.
- 세정제를 사용하려면, 그라인더를 10~20초 동안 가동하여 그라인더에 남은 원두가 없게 합니다. 세정제 설명서를 사용하여 적절한 양을 그라인더에 투입합니다. 분쇄 설정을 11로 조절하고 전원 버튼을 눌러 그라인더를 가동합니다. 세정제를 전부 받침컵에 받을 때까지 분쇄합니다. 완료되면, 약 30g의 커피를 분쇄하여 세정제 잔여물을 제거할 것을 추천합니다. 분쇄된 세정제/커피를 받침컵에서 버리고 청소합니다.

막힌 그라인더 뚫기

간혹 Opus 코니컬 버 그라인더가 막혀 분쇄를 멈출 수 있습니다. 이 경우, 그라인더는 호퍼에 있는 모든 커피를 다 분쇄하기 전에 분쇄를 멈추고 ‘SOS’(구조 신호) 신호음이 울립니다.

경미한 막힘은 다음 단계를 통해 뚫을 수 있습니다.

1. 받침컵이 비어있는지 확인합니다. 분쇄도 조절 링을 11번으로 돌립니다.
2. 그라인더의 옆면을 몇 번 세게 두드리고 흔듭니다.
3. 전원 버튼을 누르고 계속 그라인더의 옆면을 몇 초 동안 세게 두드립니다. 분쇄가 이어지면, 막힌 곳이 뚫린 것입니다. 분쇄가 되지 않으면 심한 막힘을 뚫기 위한 다음 지침을 따라 해보십시오.

심한 막힘은 다음 단계를 통해 뚫을 수 있습니다.

1. 그라인더를 콘센트에서 분리합니다.
2. 그라인더의 적재함을 제거합니다. 적재함은 트위스트 잠금 메커니즘으로 제자리에 고정됩니다. 시계 반대 방향(왼쪽)으로 돌려 그라인더에서 잠금 해제한 다음, 들어 올리지만 하면 됩니다.

3. 버 와이어를 잡고 들어 올려 외부 버를 제거하고(도해 A 참조), 그라인드 챔버에서 잠금 해제될 때까지 시계 반대 방향(왼쪽)으로 돌린 다음, 들어 올려 제거합니다.
4. 그라인드 챔버의 커피를 치우고 버립니다.
5. 두 버 모두에서 커피 원두 또는 이물질(돌, 막대, 로스팅되지 않은 커피 원두 등)이 끼어 막혔는지 살펴봅니다. 끼어 있는 모든 물질을 제거하고 이 매뉴얼의 '청소' 섹션의 지침을 참조하여 버를 청소합니다.
6. 버와 원두 적재함 재설치. 그라인더를 5초간 가동하여 예상대로 작동하는지 확인합니다. 그라인더는 조용하고 일정한 속도로 회전해야 합니다. 그라인더에서 예상치 못한 소음이 발생할 경우 위 과정을 반복하고 모든 커피 입자가 제거되었는지 주의 깊게 살펴봅니다.
7. 문제가 지속되면 help.fellowproducts.com에서 Fellow 고객 서비스에 연락하여 요청을 제출하십시오.

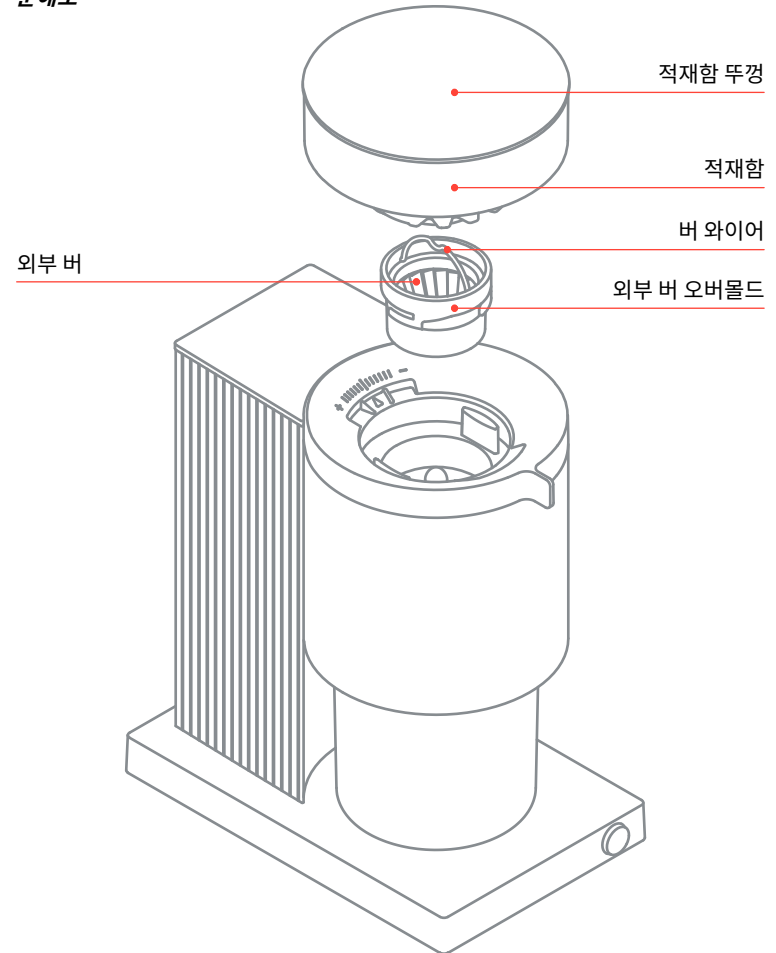
분쇄용 버 탈착 및 청소

주의: 그라인딩 버는 날카로우므로, 주의해서 취급하십시오!

1. 그라인더의 플러그를 뽑고 커피를 비웁니다.
2. 그라인더에서 풀릴 때까지 적재함을 시계 반대 방향(왼쪽)으로 돌려서 잠금 해제하고 들어 올립니다.
3. 다음으로 외부 버를 제거합니다. 외부 버는 와이어 핸들이 부착된 플라스틱 캐리어에 영구적으로 성형되어 있습니다. 이 어셈블리는 호퍼와 유사한 트위스트 잠금 메커니즘으로 분쇄실에 잠겨 있습니다. 와이어 핸들을 잡고 버 캐리어가 그라인더에서 분리될 때까지 시계 반대 방향(왼쪽)으로 돌린 다음 들어 올리기만 하면 됩니다.

더이상 버를 분해하지 마십시오. 뾰뚱한 브러시를 사용하여 버와 그라인드 챔버에서 커피 가루를 부드럽게 털어낸 다음 외부 버를 재장착합니다.

도해 A: 분해도



보증

Opus Conical Burr Grinder에 대한 서비스, 수리 또는 질문이 있는 경우 [fellowproducts.com/pages/gear-guides](https://www.fellowproducts.com/pages/gear-guides)를 방문하십시오.

Fellow 고객 서비스 담당자에게 먼저 문의하지 않고 제조사에 제품을 되돌려보내거나 서비스 센터에 제품을 가져오지 마십시오.

2년 제한 보증

Fellow는 이 제품에 관하여 고객이 구매한 날로부터 2년간 자재 및 제조 기술상의 결함에 대하여 보증합니다. **다음 경우에만 보증이 유효합니다.**

원래 소비자인 경우.

그라인더를 공식 판매처에서 구매한 경우.

보증 요청을 하면서 구입 증빙을 위해 원래 판매 영수증을 첨부하는 경우.

다음 사항으로 인한 제품의 손상은 보증에 포함되지 않습니다.

Fellow가 제공하는 지침을 주의 깊게 따르지 않아 발생한 사고, 오용 또는 수리상 고객 과실로 인한 손상.

잘못된 전류 또는 전압으로 가동한 경우.

그라인더의 청소 지침을 따르지 않은 경우.

이 문서의 경고 및 지침에 나열된 안전 조치를 따르지 않은 경우.

로스팅한 원두 또는 그라인더 세정제 외의 다른 물질을 분쇄한 경우.

보증 기간 내에 제품에 결함이 발생하거나 보증 또는 서비스에 관한 문의 사항이 있는 경우 [help.fellowproducts.com](https://www.fellowproducts.com)을 방문하여 요청서를 제출해 주십시오.

자세한 내용 알아보기:

[Fellowproducts.com/pages/gear-guides](https://www.fellowproducts.com/pages/gear-guides)