

FELLOW®

OPUS™

ماكينة

Conical Burr Grinder

السلامة والصيانة

OPUS CONICAL BURR GRINDER

شركة Fellow Industries Inc

Fellowproducts.com

البريد الإلكتروني: hello@fellowproducts.com

سان فرانسيسكو، CA 94110

اسم المنتج: Opus Conical Burr Grinder

براءات اختراع وبراءات اختراع قيد الإجراء: fellowproducts.com/pages/patents
ضمان محدود لمدة سنتين | مصمم في سان فرانسيسكو، صنع في الصين

المواصفات	الطراز
240-220 فولت 50-60 هرتز 150 واط الوزن: 2,27 كلغ / 5,0 رطل الأبعاد (الطول x العرض x الارتفاع): 210 مم x 129 مم x 268 مم سعة الحبوب المطحونة: 100 غ طول السلك: 1 م	APAAAAE



للاستخدام المنزلي فقط

المزيد من المعلومات على الموقع fellowproducts.com/pages/gear-guides

نظرة عامة عن المنتج

وعاء تعبئة

مقدار واحد

حلقة تعديل

درجة الطحن

حلقتا طحن بتصميم
مخروطي من الفولاذ
المقاوم للصدأ مقياس
40 مم

وعاء مغناطيسي

لتجميع القهوة

زر الطاقة

يُرجى قراءة التعليمات كلها.

لا ترمي دليل السلامة

إجراءات وقائية مهمة

قبل الاستخدام، يُرجى قراءة تحذيرات السلامة هذه واتباعها بعناية، واستخدام المطحنة بشكل صحيح. يُقصد بتحذيرات السلامة هذه الاستخدام الآمن والسليم لهذا المنتج لمنع تعرّض المستخدم أو الآخرين للخطر، وتفادي إتلاف الممتلكات. عند استخدام الأجهزة الكهربائية، يجب دائماً اتباع احتياطات السلامة الأساسية، بما في ذلك ما يلي:

إرشادات عامة

- يُرجى قراءة التعليمات كلها.
- بعد فتح علبه المطحنة، تخلص بعناية من الأكياس البلاستيكية وغيرها من العبوات حتى لا تكون في متناول الأطفال وأشخاص آخرين.
- أزل جميع الملصقات، والبطاقات الوصفية، وربطات الموصلات، ومواد التغليف، بما في ذلك الملصقات الثابتة والعلامات المنسدلة مع ربطات.
- لا تضع أصابعك أبداً في حجرة الطحن أثناء توصيل المنتج بالكهرباء.
- لا تضع أي أدوات في المطحنة أو مجرى الطحن.
- لا تعبث بواقى الإصبع الذي يغطي مجرى الطحن.
- يحتوي هذا المنتج على مغناطيس النيوديميوم، الأول داخل القاعدة والثاني داخل وعاء تجميع القهوة. حافظ دائماً على مسافة أمانة (3,9 بوصات / 10 سم على الأقل) بين المغناطيس وجميع الأشياء التي يمكن أن تتلف بسبب المغنطة.
- لا تستخدم وعاء التجميع المغناطيسي فوق أي مقياس إلكتروني.
- قد يتداخل وعاء التجميع المغناطيسي مع دقة ميزان إلكتروني أو قد يتلفه.

إرشادات بشأن الكهرباء

- للحماية من خطر التعرّض لصدمة كهربائية، لا تغمر السلك أو القابس أو أي جزء آخر من المطحنة في الماء أو سائل آخر.

ملاحظات هامة

- للحصول على أفضل أداء، شغل هذا الجهاز لمدة أقصاها 120 ثانية لكل دورة طحن مع الحفاظ على 90 ثانية من الراحة على الأقل بين كل دورتين متتاليتين.
- لا يمكن تشغيل هذه المطحنة لأكثر من 6 دقائق في أي إطار زمني مدته 10 دقائق. في حال تجاوزت وقت العمل مدة 6 دقائق، ولمنع السخونة الزائدة، تمت برمجة المطحنة لإيقاف التشغيل تلقائياً لفترة راحة تبلغ 30 دقيقة.
- قد يؤدي استخدام ملحقات لم يوصى بها المصنّع أو لم يبيعها، إلى اندلاع حريق أو التعرّض لصدمة كهربائية أو إصابة.
- لا تستخدمها إلا مع التيار المتردد والجهد الكهربائي الصحيح. تأكد من أنّ الجهد الرئيسي الذي تستخدمه هو الجهد نفسه المحدد في الجانب السفلي من المطحنة. لتجنب الحمل الكهربائي الزائد، لا تشغل جهاز آخر عالي القوة على الدائرة نفسها.
- يحتوي هذا الجهاز على قابس مستقطب (صفحة أعرض من الأخرى). للحد من خطر التعرّض لصدمة كهربائية، سنباسب هذا القابس منفذ مستقطب في اتجاه واحد فقط. إذا لم يدخل القابس بشكل كامل في المنفذ، فاقبلب القابس. إذا ظلّ غير مناسب، فاتصل بعامل كهربائي متخصص. لا تعتمد على تعديل القابس بأي شكل من الأشكال.
- يتوفر سلك قصير للإمداد بالطاقة من أجل الحد من خطر التشابك أو التعثر في سلك أطول. إذا كان من الضروري استخدام سلك أطول، يمكن استخدام سلك تمديد مناسب. يجب أن يكون التصنيف الكهربائي لسلك التمديد مساوياً أو أكبر من تصنيف هذا الجهاز.
- احرص على ترتيب الأسلاك حتى لا تنتهي على سطح الطاولة أو سطح المكتب حيث يمكن أن يسحبها الأطفال أو يتعثروا بها.
- لا تشغل المطحنة بسلك أو قابس تالف، أو في حالة تعطل المطحنة أو سقوطها أو تلفها بأي شكل من الأشكال. أعد الجهاز التالف إلى أقرب مركز خدمة معتمد لفحصه أو تصليحه أو تعديله.

- لتجنب الحمل الزائد للدائرة الكهربائية، لا تستخدم أي جهاز كهربائي عالي الواط على الدائرة نفسها مع هذا الجهاز.
- للحد من خطر نشوب حريق أو حدوث صدمة كهربائية، لا تعتمد على إزالة الغطاء السفلي من القاعدة أو تفكيك قاعدة المطحنة بأي شكل من الأشكال. لا توجد قطع بالداخل صالحة لاستعمالات المستخدم. يؤدي فتح قاعدة المطحنة إلى إلغاء الضمان. يجب ألا يتم التصليح إلا بواسطة موظفي الخدمة المعتمدين فحسب.

إرشادات الاستخدام

- لا تحرك المطحنة مطلقاً أثناء استخدام الوحدة.
- لا تترك المطحنة أبداً من دون مراقبة عند استخدامها.
- احرص على عدم تحريك المطحنة عند استخدامها، فقد يتسبب ذلك في إتلاف العناصر الداخلية.
- تجنب ملامسة الأجزاء المتحركة من المطحنة. لا تحاول تجاوز آلية قفل الأمان.
- هذا الجهاز غير مخصص ليستخدمه الأشخاص ذوي القدرات البدنية أو الحسية أو العقلية الضعيفة (بما في ذلك الأطفال)، أو الأشخاص الذين تنقصهم الخبرة والمعرفة، ما لم يشرف عليهم شخص مسؤول عن سلامتهم ويوجههم عن كُتب في ما يتعلّق بتعليمات استخدام الجهاز. إن الإشراف عن كُتب ضروري عند استخدام أي جهاز من جانب الأطفال أو بالقرب منهم. يجب الإشراف على الأطفال لضمان عدم اللعب بالجهاز.
- أوقف تشغيل الجهاز، ثم افصله من المقيس في حالة عدم استخدامه، وقيل تجميع أجزائه أو تفكيكها، وقيل تنظيفه. لنزع القابس، أمسك القابس واسحبه من المقيس. لا تسحبه أبداً من سلك الطاقة.

- هذا الجهاز غير مخصص إلا للاستخدام المنزلي فحسب. سيؤدي استخدامه لأي غرض بخلاف الاستخدام المخصص له، إلى إبطال الضمان.

- لا تستخدم الجهاز في الهواء الطلق.

- لا تشغّل الجهاز في وجود أبخرة قابلة للانفجار و/أو قابلة للاشتعال.

- قبل الاستخدام الأول، امسح هيكل المطحنة بقطعة قماش ناعمة ورطبة. امسح الوعاء المغناطيسي لتجميع القهوة وغطاء الوعاء بقطعة قماش مبلّلة، وجفّفهما جيداً.

- لا تضع المطحنة في مكان يمكنها التلامس مع أي مصدر آخر للحرارة. على سبيل المثال، على موقد غاز ساخن أو موقد كهربائي، أو على فرن ساخن، أو في مايكرويف أو بالقرب من أي منهم.

- يجب تشغيل المطحنة على سطح جاف ومستو بعيداً عن حافة الطاولة لمنع الانقلاب غير المقصود. قد يتسبب الاهتزاز أثناء التشغيل في تحريك المطحنة.

- تحقق من وعاء التعبئة بحثاً عن وجود أجسام غريبة قبل الاستخدام.

- لا تضع في المطحنة إلا حبوب البن الكاملة فحسب. لا تضع في المطحنة قهوة سبق طحنها. يمكن أن تتسبب إعادة طحن القهوة في استهلاك المطحنة بشكل أسرع وسوف يؤدي هذا إلى إبطال الضمان.

- لا تضع في المطحنة أي مواد أخرى غير حبوب القهوة ومنظفات المطحنة.

احتفظ بهذه التعليمات

إرشادات التنظيف والصيانة

- احرص دائماً على فصل سلك الطاقة من المقيس قبل تنظيف الجهاز.
- قبل تنظيف المطحنة، نوصي بتشغيلها لمدة 10 ثوانٍ بدون حبوب القهوة للمساعدة على إزالة الحبوب الكاملة/أو بقايا الحبوب المطحونة عن حلقتي الطحن ومجرى الطحن.
- انتظر حتى تتوقف الأجزاء عن الحركة قبل تنظيف المطحنة. لا تستخدم المطحنة من دون وضع الغطاء على وعاء التعبئة بشكل محكم.
- لا تنظف الجزء الخارجي من المطحنة إلا بقطعة قماش مبلّلة.

تنظيف المطحنة المسدودة

في بعض الأحيان، قد تُسد مطحنة **Opus Conical Burr Grinder** وتتوقف عن الطحن. عند حدوث ذلك، ستتوقف المطحنة عن الطحن قبل أن تنتهي من طحن كل البنّ وتصدر صفارة "SOS" (نداء الاستغاثة).

يمكن إزالة الانسدادات الصغيرة على النحو التالي:

1. تأكد من أن وعاء التجميع فارغ. أدر حلقة ضبط درجة الطحن إلى الإعداد 11.
2. انقر المطحنة مركز على الجانب عدة مرات ورجّها.
3. اضغط على زر الطاقة واستمر في النقر بقوة على جانب المطحنة لعدة ثوان. في حالة معاودة الطحن، تكون قد زالت الانسدادات. وبخلاف ذلك، راجع تعليمات إزالة الانسدادات الكبيرة.

يمكن إزالة الانسدادات الكبيرة على النحو التالي:

1. افصل المطحنة عن التيار الكهربائي.
2. ابدأ بإزالة غطاء وعاء تعبئة المطحنة. إن وعاء التعبئة مثبت بإحكام في مكانه مع آلية قفل دوّار؛ فما عليك سوى لفه عكس اتجاه عقارب الساعة (إلى اليسار) لفصله عن المطحنة، ثم رفعه بعيداً.
3. أزل حلقة الطحن الخارجية عبر الإمساك بسلك الحلقة ورفعها (انظر الرسم البياني أ)، ولفه عكس اتجاه عقارب الساعة (إلى اليسار) حتى تنفصل الحلقة عن حجرة الطحن، ثم ارفعها بعيداً.
4. نظّف حجرة الطحن وأزل عنها القهوة.

5. تحقّق من عدم احتواء الحلقتين على حبوب بنّ أو مواد غريبة (حجارة صغيرة، عيدان، وحبوب بن غير المحمصة وما إلى ذلك) قد تكون عالقة. أزل المواد الملتصقة ونظف حلقتي الطحن وفقاً للتعليمات المذكورة في قسم "التنظيف" من هذا الدليل.

6. أعد تثبيت حجر الطحن وحاوية البن. شغّل المطحنة لمدة 5 ثوانٍ للتأكد من أنها تعمل كما يجب. يجب أن تدور المطحنة بهدوء وبسرعة متساوية. في حال صدر ضجيج غير متوقع من المطحنة، كرر هذه العملية وافحص المطحنة بعناية للتأكد من إزالة جميع جزيئات القهوة.

• في حال استخدام المطحنة يومياً، يجب تنظيف حلقتي الطحن كل ثلاثة أشهر على الأقل باستخدام أقراص التنظيف (طالع التنظيف التلقائي على الجهة اليمنى) أو استخدم فرشاة خشنة.

• لتنظيف حلقتي الطحن، أزلهما باتباع الإرشادات الواردة في قسم "إزالة وتنظيف حجر الطحن".

• لا تغمر المطحنة في الماء. لا تغسل حلقتي الطحن بالماء.

• باستخدام فرشاة خشنة، نظف غبار القهوة برفق عن حلقتي الطحن واستبدلهما باتباع الإرشادات المذكورة في قسم "إزالة وتنظيف حجر الطحن".

• لتنظيف وعاء تجميع القهوة، امسح برفق بقطعة قماش ناعمة ورطبة. جففه بقطعة قماش جافة بعد التنظيف.

• امسح الجزء الخارجي من المطحنة ووعاء التعبئة بقطعة قماش ناعمة ورطبة.

التنظيف التلقائي

• من الطرق السريعة لتنظيف المطحنة هي استخدام أقراص تنظيف المطحنة مثل أقراص Urnex Grindz™. وهي أقراص مصممة لمنع الانسداد عن طريق تحرير جزيئات القهوة العالقة في حلقتي الطحن وامتصاص/إزالة الروائح وبقايا زيت القهوة.

• لاستخدام أقراص التنظيف، تأكد من إزالة الحبوب من المطحنة عن طريق تشغيل المطحنة لمدة تتراوح من 10 إلى 20 ثانية. استخدم تعليمات أقراص التنظيف لوضع الكمية المناسبة في المطحنة. اضبط إعداد الطحن على 11 واضغط على زر الطاقة لتشغيل المطحنة. اظن كل الأقراص لتصبّب في وعاء التجميع. بمجرد الانتهاء، نوصي بطحن حوالي 30 غراماً من القهوة لإزالة أي بقايا من الأقراص. أزل الأقراص/القهوة المطحونة من وعاء التجميع ونظفه.

تنبيه!

• لا تستخدم صمادات كاشطة أو مواد كيميائية قاسية أو مرذاذ تنظيف بمواد كيميائية من أجل التنظيف. قد يؤدي ذلك إلى تلف سطح الجهاز.

• لا تضع أي قطعة من قطع المطحنة في غسالة الأطباق.

7. إذا استمرت المشكلة، يُرجى التواصل مع خدمة العملاء في Fellow على العنوان help.fellowproducts.com . وإرسال طلب .

إزالة وتنظيف حجر الطحن

تنبيه: إن حلقة الطحن حادة، يُرجى التعامل معها بحذر!

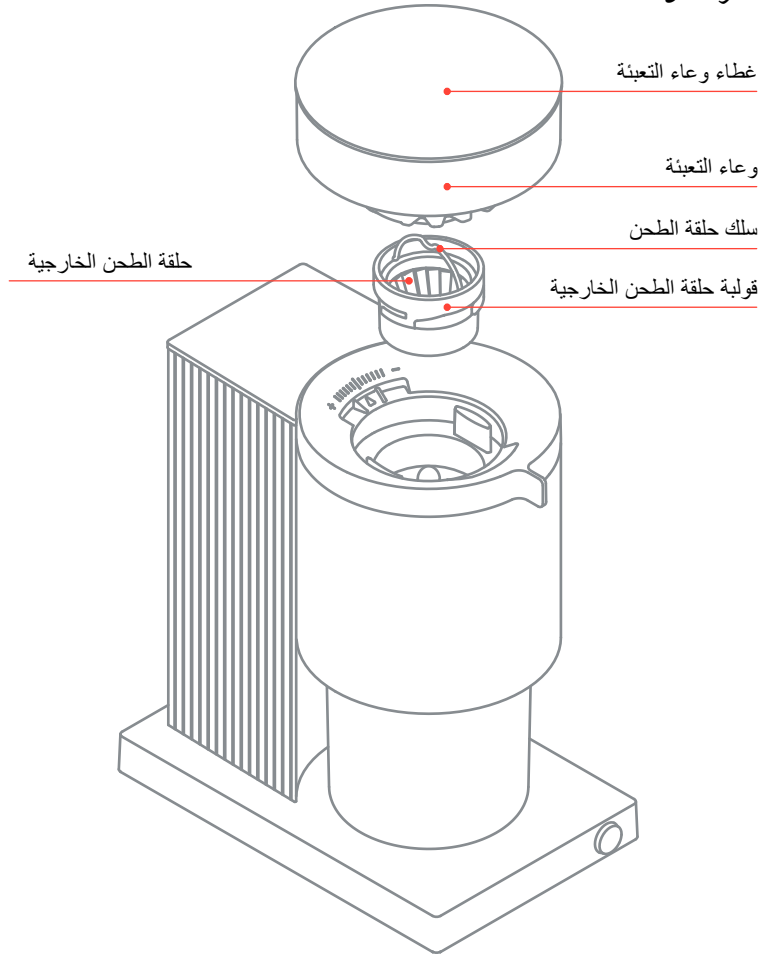
1. افصل المطحنة عن التيار الكهربائي وفرّغها من القهوة.
 2. أزل وعاء التعبئة عبر لفة عكس اتجاه عقارب الساعة (إلى اليسار) حتى يتم فصله عن المطحنة، ثم ارفعه بعيداً.
 3. ثم أزل حلقة الطحن الخارجية. إن حلقة الطحن الخارجية مقولبة بشكل دائم في حامل بلاستيكي مع مقبض سلكي مُرفق بها. إن هذه المجموعة مثبتة في حجرة الطحن بألية قفل دوّار مثل وعاء التخزين؛ فما عليك سوى الإمساك بمقبض السلك ولفه عكس اتجاه عقارب الساعة (إلى اليسار) حتى ينفصل حامل حلقة الطحن عن المطحنة، ثم رفعه بعيداً.
- فلا تفكك الحلقين أكثر من ذلك. باستخدام فرشاة خشنة، أزل غبار القهوة بلطف عن حلقتي الطحن وخارج حجرة الطحن، ثم استبدل الحلقة الخارجية.

الضمان

للحصول على معلومات عن الصيانة، أو التصليح أو لطرح أي أسئلة تتعلق بمطحنة Opus Conical Burr Grinder ، يُرجى زيارة الموقع Fellowproducts.com/pages/gear-guides . لا تُعيد المنتج إلى الشركة المصنعة أو تحضره إلى مركز الخدمة من دون التحدث أولاً إلى أحد ممثلي خدمة العملاء في Fellow.

ضمان محدود لمدة سنتين

تضمن Fellow هذا المنتج ضد أي عيوب ناتجة عن خلل في المواد أو التصنيع لمدة عامين بعد التاريخ الأصلي لشرائه من جانب المستهلك.



هذا الضمان صالح فقط بالنسبة إلى:

المستهلك الأصلي.

عندما يتم شراء المطحنة من خلال تجار البيع بالتجزئة المعتمدين.

مع إيصال المبيعات الأصلي لإثبات الشراء من أجل المطالبة بالضمان.

لا يشمل هذا الضمان تلف المنتج الناتج عن:

الأضرار الناجمة عن الحوادث أو سوء الاستخدام أو أخطاء العملاء الناتجة عن التوصيلات التي تحدث نتيجة عدم اتباع تعليمات Fellow بعناية.

التشغيل مع النوع الخاطئ من التيار أو الجهد الكهربائي.

عدم اتباع تعليمات التنظيف الخاصة بالمطحنة.

عدم الامتثال لأي إجراءات وقائية مدرجة في التحذيرات والتعليمات في هذا المستند.

طحن أي شيء آخر غير حبوب البن المحمصة أو أقراص تنظيف المطحنة.

إذا تعطل الجهاز خلال فترة الضمان، أو إذا كانت لديك أسئلة بخصوص الضمان أو الخدمة، يُرجى زيارتنا على help.fellowproducts.com وإرسال طلب.

اطلع على مزيد من المعلومات على الموقع:

Fellowproducts.com/pages/gear-guides