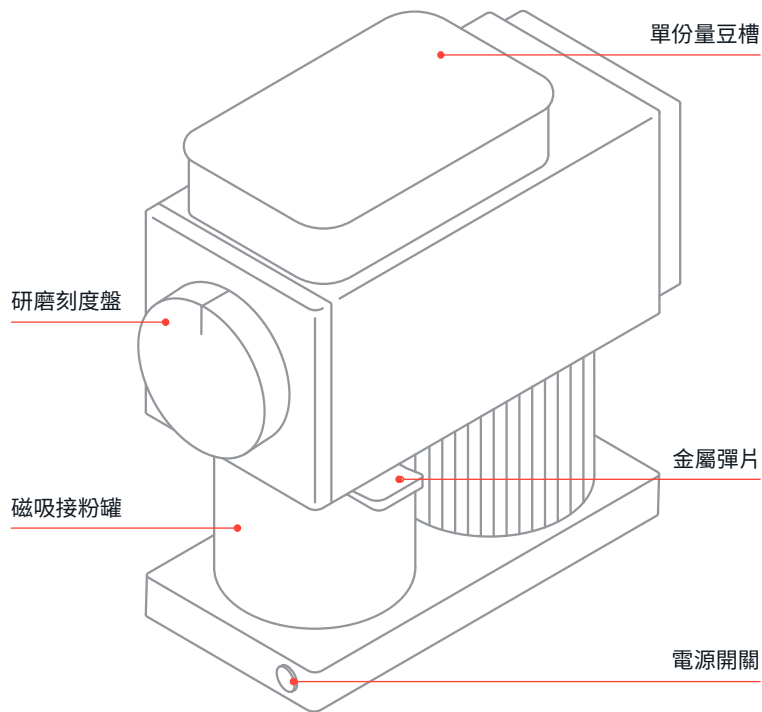


FELLOW®

ODE™

磨豆機

安全與維護指南



ODE 磨豆機

Fellow Industries Inc.
Fellowproducts.com.tw

總代理：十億國際股份有限公司
地址：台南市北區育德路 500 巷 33 號 1 樓
連絡電話：06-3133392
電子信箱：hello@fellowproducts.com.tw

產品名稱：ODE Gen 2 精準磨豆機 | PATENT PENDING
總代理十億國際 2 年保固 | DESIGNED IN SAN FRANCISCO,
MADE IN CHINA | 本產品已通過 BSMI 認證



型號	SKU	規格
FLOD-02T	FLOD-BK02T FLOD-MW02T	120V / 150W / 60Hz 重量：4.6 kg 尺寸(長x寬x高)： 239 mm x 105 mm x 248.3 mm 單次最大研磨量：100 g 電源線長度：1 m

請保留此說明書

更多資訊請查閱：<https://www.fellowproducts.com.tw/pages/ode-manual>

請閱讀所有說明
請勿遺失此安全指南

警告！

觸電危險：本產品配有含接地插頭的電源線。為避免電擊及火災的安全措施正常運作，只能使用已正確接地的插座。插頭和插座之間只有一種插入方式，請勿任意更動。

請勿以任何方法變更插頭或使用含有電壓轉換功能的插座，否則可能會導致安全防護措施失效。如果插座的電壓與本電器底部標示不同，請勿將本電器插上插座使用。

請勿透過任何電壓轉換的方式使用本產品。

為了降低電源線纏繞及絆倒的風險，我們提供較短的電源線。如果您需要使用較長的電源線，建議使用符合安全規定的延長線。該延長線的額定功率必須大於磨豆機標示之額定功率。請仔細調整延長線放置的位置，避免吊掛於桌面或其他物品上，因為這些地方可能會被兒童拉扯或絆倒。為了避免電路過載，請勿在本電器的電線迴路上使用任何大功率電器，避免產生危險。

重要安全保護措施

在使用之前，請務必仔細閱讀安全與維護指南並正確的使用磨豆機。目的是確保您可以安全正確的使用本產品，避免對使用者或其他人造成危險及財產損失。

使用電器設備時，請遵守基本的安全預防措施，包括以下內容：

- 打開磨豆機的包裝後，請將防塵袋和其他包裝材料妥善收納，避免讓兒童接觸。
- 本產品配有含接地功能的電源線，為避免電擊和火災的防護措施正常運作，只能使用已正確接地的插座。且務必正確插上三孔插座確保接地功能正常。
- 請勿將電源線、插頭或磨豆機的任何部件浸入水中或其他液體。
- FELLOW 原廠不建議使用非原裝配件，非原裝配件可能導致火災、電擊或其他人身傷害。
- 只能使用正確電壓的交流電源，請確認插座電壓與磨豆機底部標示一致。為避免電路過載，請勿在同一電源迴路上同時使用其他高功率電器。
- 在使用過程中請勿離開磨豆機，請注意不要讓兒童操作磨豆機，如放置於兒童容易接觸的位置，請務必確保兒童的安全，以免造成人身傷害。
- 本產品不適合供下列人士（包括兒童）使用：身體官能或心智能力退化者，或是缺乏使用知識與經驗者。他們需要有負責其安全的人員在旁監督，或指示產品的使用方法方可使用，孩童應受監護，以確保孩童不嬉玩電器。
- 產品必須在乾燥平整的地方操作，並遠離檯面邊緣以避免意外傾倒。操作過程中的震動可能讓磨豆機產生移位。
- 請將磨豆機遠離高溫周圍，例如瓦斯爐、電磁爐、烤箱或微波爐附近。
- 磨豆機啟動時請勿接觸任何高速運轉的零件部位。
- 請勿將手伸入出粉口以免造成危險。
- 磨豆機啟動時禁止移動。
- 在使用之前，請檢查豆槽中是否有咖啡豆以外任何物體。

重要事項

- 為正確使用，本機器每次運轉時間請勿超過 90 秒，連續研磨請至少間隔 90 秒以上的休息間隔。
- 磨豆機在 10 分鐘內不得連續工作超過 6 分鐘，如工作時間超過 6 分鐘，請務必讓磨豆機休息 30 分鐘
- 請勿將咖啡豆和磨豆機專用清潔錠以外的物品放入磨豆機中。
- 只能將完整的咖啡豆放入磨豆機中研磨，二次研磨會導致刀盤損耗加速，且將會造成產品損壞並可能造成保固失效。
- 不使用時或清潔磨豆機前，請務必確認磨豆機刀盤已停止運轉，切斷電源後從插座移除插頭。豆槽的蓋子尚未正確蓋上時，請勿開啟磨豆機電源。
- 磨豆機的外觀表面僅能使用濕布清潔。
- 請小心不要讓磨豆機傾倒，傾倒可能造成內部零件損壞。
- 拔除插頭時，避免拉扯電源線。若電源線損壞時，必須由原廠、代理商或具有相關資格的人員加以更換以避免危險。
- 請勿將電源線懸掛在桌子或檯面邊緣。
- 如果磨豆機出現故障，或本產品受到其他外力損壞，請勿繼續使用。
- 如果您遇到卡豆問題或任何其他問題，請至 FELLOW-TAIWAN 粉絲專頁洽詢或是瀏覽官方網站 - 常見問題 ODE (FAQ) 頁面。
- 請勿用於研磨咖啡豆以外的任何用途。
- 本電器適用於家庭使用。於規範用途以外的使用方式將導致二年保固失效。
- 本產品含有強力磁鐵。請勿讓兒童玩弄強力磁鐵，一旦吞嚥，即使是小型強力磁鐵也可能造成嚴重的傷害，請隨時將含有強力磁鐵的配件放置於兒童不易取得的地方。
- 磁鐵和所有可能被磁場損壞的物體之間應保持安全距離 (至少 10 公分)。強力磁鐵的磁力比普通磁鐵強十倍!以下物體均會受到強磁場影響，例如：機械錶、心律調整器、CRT 螢幕、電視、信用卡、磁帶和包括錄影帶在內的其他磁性儲存裝置等。

警告!

- 在啟動和使用磨豆機之前，請完整閱讀所有使用注意事項。
- 請勿使用含有研磨材質的清潔工具、化學藥劑或化學清潔噴霧進行清潔，否則可能導致本產品外表表面損壞，表面損壞不在原廠保固範圍。
- 請勿將磨豆機的任何配件放入洗碗機。
- 請勿在電子秤上使用磁性接粉罐。磁性接粉罐可能損壞電子秤或影響其精準度，我們不推薦在電子秤上使用磁性接粉罐。
- 為了減少電擊和火災的風險，請勿拆除機器底部保護蓋或以任何方式拆解磨豆機的底座。其內部沒有任何可供使用者自行維修的零組件。維護僅能由原廠服務人員完成。非經原廠授權拆開磨豆機底座將導致兩年保固失效。
- 如果使用環境存在爆炸性或可燃性氣體時，請勿操作。

保存這些說明

清潔與使用

使用之前

移除或丟棄所有標籤、說明標示、電線束帶和包裝材料，包括靜電貼紙、吊牌和掛繩等。請務必遵守廢棄物回收相關法規。

開始清潔之前，我們推薦在不放入咖啡豆的情況下將磨豆機啟動運轉 10 秒，以幫助刀盤和研磨槽排除咖啡豆和粉末。

在清潔之前，必須將插頭從插座上移除，確保您的安全。

用柔軟的濕布擦拭磨豆機的機身，擦拭磁性接粉罐和蓋子，並置於陰涼處陰乾。

將磨豆機放置於水平且平整的地方，接上正確電壓的電源。

使用方法

1. 將研磨刻度盤向左或向右旋轉以選擇研磨尺寸 (1= 細顆粒 11= 粗顆粒)。
如果您在選擇刻度過程中需要協助，請參閱研磨指南 (圖 A)。

2. 將豆槽上蓋從豆槽上取下。

3. 向豆槽中倒入適量已烘焙完整的咖啡豆，最多可放入 100g。蓋回上蓋，
確認接粉罐是空的並且完全放置於研磨槽下方。

請勿在接粉罐內研磨超過 100g 的咖啡。接粉罐過滿將導致磨豆機堵塞
停止運作。

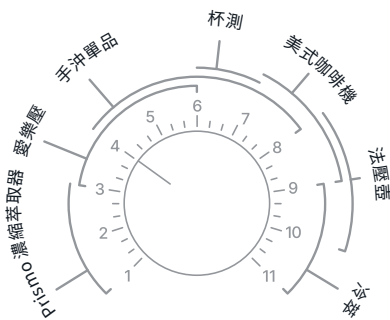
4. 按下電源開關，磨豆機將開始研磨咖啡豆，在咖啡豆研磨完畢之後磨豆機
將自動停止。或是長按電源開關 2 秒以上，磨豆機將持續研磨至鬆開電源開
關為止。

普通清潔

如果您每天都使用磨豆機，至少每三個月使用磨豆機清潔錠 (見下文「自動
清潔」) 或毛刷清潔一次刀盤。

如需要清潔刀盤，請按照「拆除與安裝刀盤」章節中的說明拆下刀盤。

圖 A：研磨指南



請勿將磨豆機浸入水中，也不可將刀盤水洗清潔，經過水洗的刀盤將會造成
氧化生鏽。

本產品通電後絕對不可以將手指伸入研磨槽。

使用本產品提供的毛刷，將咖啡粉末從刀盤上輕輕的刷下，並按照「拆除與
安裝刀盤」章節中說明的方式安裝刀盤。

如需要清洗接粉罐，請使用軟布和中性肥皂水清洗，清潔完畢後請使用乾布
擦乾。

使用柔軟的濕布擦拭磨豆機表面和豆槽。

自動清潔

使用如 URNEX GRINDZ 之類的磨豆機專用清潔錠是一種快速清潔磨豆機的方法。
這些清潔錠可以清除黏附在刀盤上的咖啡碎屑並清除異味和咖啡油脂殘
留物，防止堵塞。

如需使用清潔錠，請將磨豆機啟動運轉 10-20 秒以確認所有的咖啡豆都已從
研磨槽內排出。按照清潔錠的使用說明，放入適當的份量。將研磨刻度盤調
整至 11，按下電源開關後啟動磨豆機。將所有的清潔錠研磨至接粉罐中。完
成之後，我們建議再研磨約 30g 左右的咖啡豆以排出所有的清潔錠殘留物。
最後從接粉罐倒出清潔錠碎片和咖啡粉，再清洗接粉罐。

維護

清潔堵塞的磨豆機

Ode 磨豆機偶爾會發生堵塞並停止研磨，出現這種情況時，磨豆機在磨完豆
槽內所有的咖啡豆之前就會停止研磨，並且發出“SOS” (緊急呼救) 的鳴叫聲。

輕微的堵塞問題可以按照以下方式解決：

1. 確認接粉罐是空的，將研磨刻度盤轉至 11 的位置。
2. 從側面拍打磨豆機數次並且輕敲搖晃。

3. 按下電源開關，繼續拍打磨豆機的側面數秒，如果恢復正常運轉，說明堵塞的問題已解決，如未能恢復運轉，請查閱解決嚴重堵塞問題的說明。

嚴重堵塞的問題可以按照以下方式解決：

1. 關閉磨豆機的電源。
2. 按照本說明書中「拆除與安裝刀盤」章節中的說明方式拆下刀盤。
3. 清潔研磨槽內的咖啡豆。
4. 檢查刀盤上是否有黏附的咖啡豆或外來物(石頭、樹枝或未烘熟的咖啡豆等)。清除黏附的異物後並按照說明書中「清潔與使用」章節中的說明清理刀盤。
5. 重新裝回刀盤。在不放入咖啡豆的情況下，將磨豆機運轉5秒，確認運轉正常，磨豆機應要安靜的運轉並保持轉速穩定。如果磨豆機發出異常的聲音，重複上述過程，仔細檢查並確認所有的咖啡碎屑皆已清除完畢。如果問題仍然存在，請聯繫十億國際股份有限公司的客服部門。更多幫助，請至 fellowproducts.com.tw/pages/ode-manual

拆除與安裝刀盤

警告：研磨刀盤十分銳利，請小心處理避免受傷！

1. 將研磨設定調整為 11，拔下研磨機插頭，並將咖啡倒空。
2. 首先拆下磨豆機的防護面板，防護面板採用簡易的卡榫設計，可輕鬆移除。輕輕的將面板向外拉開並移除面板(圖 B)。
3. 使用合適的十字螺絲起子旋下箭頭標示的四個螺絲，詳見圖 C。
(不正確的螺絲起子可能導致螺絲滑牙，請務必確認使用正確的螺絲起子)
4. 將研磨刻度盤向外拉即可拆下。
5. 向內按壓，小心的從研磨槽中拆下外刀盤和刀盤固定座(靠近外側的可旋轉刀盤)、插銷和彈簧。在拆解的過程中請務必小心不要遺失任何零件。詳見圖 D 和圖 E。

圖 B：部分分解圖

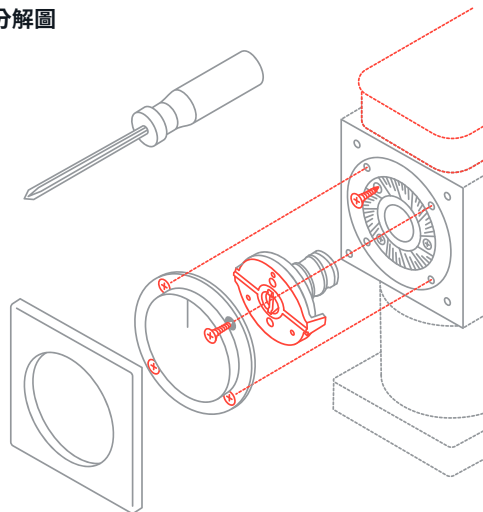


圖 C

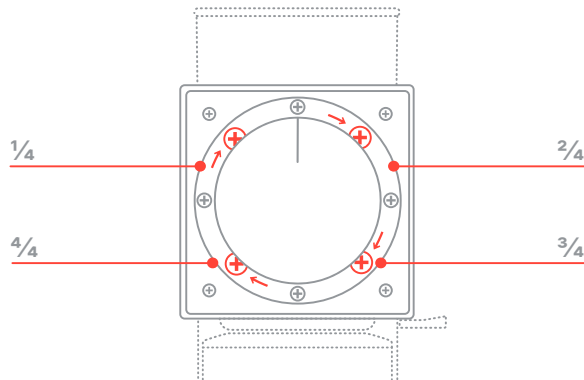


圖 D

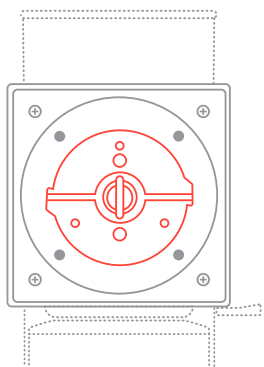
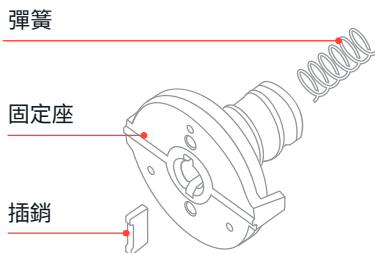


圖 E



如果您只是為了清潔，請不要再繼續拆下其他刀盤。使用本產品附的毛刷，將咖啡粉從外刀盤輕輕刷下，然後再安裝刀盤。

如果您需要更換刀盤，請繼續以下步驟。

6. 內刀盤（固定式刀盤）安裝在研磨槽上。如需要拆下內刀盤，首先使用十字螺絲起子拆下三枚固定螺絲。如果這些螺絲上附著咖啡粉，可能會對拆解的過程造成阻礙，建議在拆除前先清潔附著於螺絲上的咖啡粉，避免拆除時造成螺絲損壞。小心的拆下內刀盤。見圖 F

7. 外刀盤安裝在固定座上。如需拆下外刀盤，首先使用十字螺絲起子拆下三枚固定螺絲。如果這些螺絲上附著咖啡粉，可能會對拆解的過程造成阻礙，建議在拆除前先清潔附著於螺絲上的咖啡粉，避免拆除時造成螺絲損壞。見圖 G 和圖 H。

8. 小心拿起外刀盤，將其與固定座分離。

如需裝上刀盤，將上述步驟反向操作即可。請確認外刀盤已安裝到固定座上，並且內刀盤已正確安裝到研磨槽上，務必確認螺絲皆有鎖牢固。

圖 F

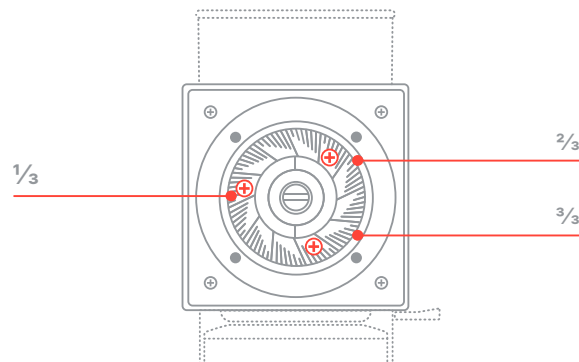


圖 G

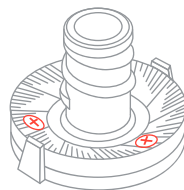
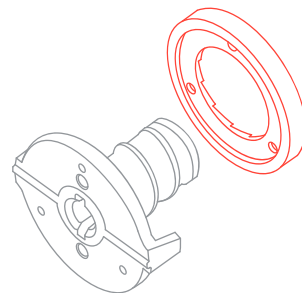


圖 H



ODE 磨豆機的校正

Ode 磨豆機的設計用途是用於手沖咖啡，無法達到大多義式咖啡機所需要的研磨精細度。然而，如果您需要可以磨得更加精細以滿足更高品質的沖煮方式，您可能需要確認磨豆機刀盤的設定位置（又稱「歸零」）以正確校正以滿足您的更高標準。

如需要透果影片了解校正方式，請參考
fellowproducts.com.tw/pages/ode-faq

保固服務

如您的 Ode 磨豆機需要服務、維修或有任何問題，
可以選擇以下方式聯繫我們：

1. FELLOW LINE 官方帳號 @fellowtaiwan
2. Email : hello@fellowproducts.com.tw
3. 電話 : 06-3133392

在與客服人員取得聯繫之前，請勿自行將產品寄回公司或經銷商。

官網註冊享 2 年保固

自消費者首次購買日起於 FELLOW 官網註冊保固享 2 年保固服務
FELLOW 總代理十億國際股份有限公司將承擔任何由於零件組或生產過程導致的瑕疵或故障

此保固服務僅限於：

FELLOW 總代理 十億國際股份有限公司販售之新品。

透過授權經銷商販售之 Ode 磨豆機。

請務必保留原始購買證明作為保固服務使用。

保固服務不包括以下損壞原因：

意外或不正確的使用產品或經由非原廠授權之人員進行拆解維修。
使用錯誤類型的電流或電壓。

未遵循磨豆機的清潔說明。

未能遵守本說明書的警告和說明內容中列出的安全需求，造成磨豆機損壞。

研磨已完整烘焙的咖啡豆以外之任何物品。

設備名稱：ODE 磨豆機 型號：FLOD-02T		限用物質及其化學符號 Restricted substances and its chemical symbols						
單元 Unit	鉛 Lead (Pb)	汞 Mercury (Hg)	鎘 Cadmium (Cd)	六價鉻 Hexavalent chromium (Cr+6)	多溴聯苯 Polybrominated biphenyls (PBB)	多溴二苯醚 Polybrominated diphenyl ethers (PBDE)		
電源線、 內部配線	○	○	○	○	○	○	○	
電路板	○	○	○	○	○	○	○	
加熱元件	○	○	○	○	○	○	○	
內部線材	○	○	○	○	○	○	○	
金屬元件	○	○	○	○	○	○	○	
塑膠元件	○	○	○	○	○	○	○	

備考 1. 超出 0.1 wt.% 及 超出 0.01 wt.% %²
係指限用物質之百分比含量超出百分比含量基準值。
備考 2. ○¹ 係指該項限用物質之百分比含量未超出百分比含量基準值。
備考 3. ○² 係指該項限用物質為排除項目。

請前往以下網址獲得更多資訊
fellowproducts.com.tw/pages/ode-manual

789-00110 A