

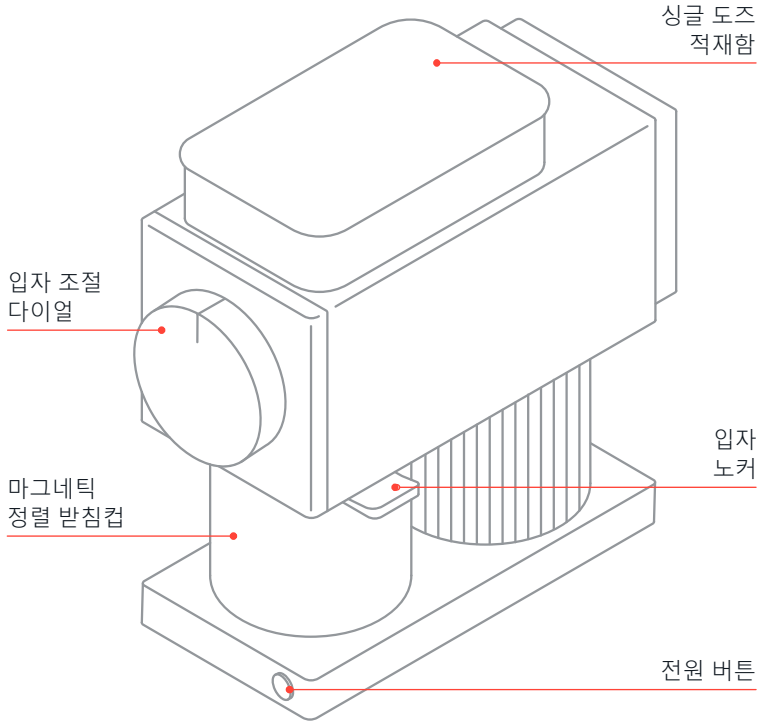
FELLOW®

ODE™

브루 그라인더

안전 및 유지관리

제품 개요



ODE™ 블루 그라인더

Fellow Industries Inc.

Fellowproducts.com

이메일: hello@fellowproducts.com

San Francisco, CA 94110

제품명: ODE™ 블루 그라인더 2세대

특허 및 특허 출원 중: fellowproducts.com/pages/patents

2년 제한 보증 | Designed in San Francisco, Made in China

모델	사양
NGAAKR	220V~ / 150W / 60Hz 무게: 4.6 kg 크기 (가로x세로x높이): 239 mm x 105 mm x 248.3 mm 그라인딩 용량 100 g



SU07218-20016, R-R-dvr-BGAAKR

가정용으로만 사용하십시오
이 설명서를 보관하십시오

더 자세한 정보는 [Fellowproducts.com/pages/gear-guides](https://fellowproducts.com/pages/gear-guides)

**설명서를 전부 읽으십시오.
이 안전 가이드를 버리지 마십시오.**

경고!

감전 위험: 감전이나 화재의 위험으로부터의 보호를 위해 적절한 접지 콘센트에만 연결하십시오. 플러그는 콘센트에 한 방향으로만 들어갑니다. 플러그를 어떤 방식으로든 개조하거나 어댑터를 사용하여 플러그의 안전 목적을 해하지 마십시오. 제품 바닥에 명시된 전압과 다른 콘센트에 제품을 연결하지 마십시오.

이 제품에 어댑터를 사용하지 마십시오.

긴 코드에 엉키거나 걸려 넘어질 위험을 줄이기 위해 짧은 전원 공급 코드가 제공됩니다. 더 긴 코드가 필요한 경우 승인을 받은 연장 코드를 사용할 수 있습니다. 연장 코드의 전기 정격은 이 제품의 정격과 같거나 그 이상이어야 합니다. 어린이가 잡아당기거나 걸려 넘어질 수 있는 조리대 위나 테이블 상판 위에 연장 코드가 길게 늘어져 있지 않도록 주의합니다. 전기 회로 과부하를 방지하려면 이 제품과 동일한 회로에 높은 전압을 사용하는 제품을 연결하여 사용하지 마십시오.

중요 안전 조치

사용 전에 이 안전 경고를 주의 깊게 읽고 그라인더를 올바르게 사용해 주십시오. 이러한 안전 경고는 사용자 또는 타인에 대한 위험과 재산 피해를 방지하여 이 제품을 안전하고 올바르게 사용하기 위한 것입니다. 전자제품을 사용할 때는 항상 다음을 포함한 기본적인 안전 예방 조치를 준수해야 합니다.

- 그라인더의 포장을 뜯은 후 어린이 등의 손이 닿지 않도록 비닐봉지와 다른 포장재를 주의하여 폐기하십시오.
- 감전이나 화재의 위험으로부터의 보호를 위해 적절한 접지 콘센트에만 연결하십시오.
- 코드, 플러그 또는 그라인더의 다른 부품을 물 또는 다른 액체에 담그지 마십시오.

- Fellow는 액세서리 부착 장치를 사용하는 것이 화재, 감전 또는 부상을 초래할 수 있기에 권장하지 않습니다.
- 교류(AC) 전류 및 올바른 전압에서만 사용하십시오. 전원 공급 전압은 그라인더 밑면에 표시된 전압과 동일해야 합니다. 전기 과부하를 방지하려면, 이 제품과 동일한 회로에 높은 와트 수를 사용하는 제품을 연결하여 사용하지 마십시오.
- 그라인더를 사용할 때는 절대 주위를 떠나지 마십시오. 어린이가 사용하거나 또는 어린이와 가까운 곳에서 제품을 사용할 경우에는 면밀한 감독이 필요합니다. 어린이의 손이 닿는 곳에서는 사용하지 마십시오.
- 이 제품은 안전 책임자의 제품 사용에 관한 감독 또는 지시를 받는 경우를 제외하고 신체적, 감각적, 정신적 능력이 떨어지거나 경험과 지식이 부족한 사람(어린이를 포함)이 사용하도록 설계되지 않았습니다.
- 그라인더는 우연히 발생할 수 있는 쓸림 현상을 막기 위해 조리대 가장자리에서 떨어진 마르고 평평한 표면에서 작동시켜야 합니다. 작동 중 진동이 발생하면 그라인더가 움직일 수 있습니다.
- 그라인더를 기타 열원에 닿을 수 있는 곳에 두지 마십시오. 예를 들면, 뜨거운 가스버너나 전기 버너, 가열된 오븐 또는 전자레인지 위 또는 근처가 이에 해당합니다.
- 그라인더의 움직이는 부품에 접촉하지 않도록 하십시오.
- 전기 접지된 슈트를 덮는 손가락 보호대를 건드리지 마십시오.
- 장치를 사용하는 동안에는 그라인더를 절대 이동시키지 마십시오.
- 사용 전에 커피 원두 이외의 이물질이 있는지 적재함을 확인하십시오.

중요

- 올바른 사용을 위하여, 한 번 사용 시 90초 동안 가동하고 다음 연속 분쇄 사이클까지 최소 90초의 휴식 시간을 지켜주십시오.
- 그라인더는 10분 내에 지속적으로 6분 이상 사용해서는 안 되며, 가동 시간이 6분이 넘는 경우 30분의 휴식기를 주어야 합니다.

주의!

- 그라인더를 켜고 사용하기 전에 모든 사용 매뉴얼을 정독해 주십시오.
 - 청소 시 연마제 패드, 독한 화학 물질, 스프레이 화학 세정제를 사용하지 마십시오. 제품의 표면이 손상될 수 있습니다.
 - 그라인더의 어느 부품도 식기세척기에 넣지 마십시오.
- 그라인더에 커피 원두와 그라인더 클리너 이외의 물질을 넣지 마십시오.
 - 그라인더에는 커피 홀빈만 사용하십시오. 이미 분쇄된 커피를 그라인더에 넣지 마십시오. 이미 분쇄된 커피를 다시 분쇄하면 그라인더가 더 빨리 마모되고 보증이 무효가 될 수 있습니다.
 - 사용하지 않을 때와 세척하기 전에는 콘센트에서 플러그를 뽑습니다. 그라인더를 세척하기 전에 부품이 움직이지 않도록 합니다. 적재함 뚜껑을 제대로 장착하기 전에는 그라인더를 사용하지 마십시오.
 - 그라인더 외부는 마른 천으로 닦으십시오.
 - 그라인더를 기울이지 않도록 주의하십시오. 이로 인해 노커 및 내부 부품이 손상될 수 있습니다.
 - 플러그를 뽑을 때는 플러그를 잡고 콘센트에서 분리하십시오. 절대 코드를 당기지 마십시오.
 - 테이블이나 조리대의 가장자리에 코드가 걸리지 않도록 합니다.
 - 그라인더가 오작동하거나 제품이 손상된 경우, 코드나 플러그가 손상되었다면 그라인더를 작동시키지 마십시오.
 - 전원 공급 코드가 손상되었다면, 위험을 방지하기 위해 제조 업체, 서비스 직원 또는 이와 유사한 자격을 갖춘 사람에 의해 교체를 수행해야 합니다.
 - 막힘 문제나 다른 문제로 어려움이 있는 경우 웹사이트를 방문하여 Fellowproducts.com/pages/gear-guides 도움을 받으세요.
 - 홀빈 커피를 분쇄하는 용도 이외로는 사용하지 마십시오.
- 이 제품은 가정용으로만 사용하도록 제작되었습니다. 원래 용도 이외의 다른 용도로 사용하는 경우 2년 보증이 무효화됩니다.
 - 이 제품에는 네오디뮴 자석이 포함되어 있습니다. 어린이에게 네오디뮴 자석을 가지고 놀게 허락해서는 절대 안 됩니다. 비교적 작은 자석이라도 삼킬 경우 심각한 부상을 유발할 수 있습니다. 항상 네오디뮴 자석은 전부 어린이의 손이 닿지 않는 곳에 두십시오.
 - 자석에 의해 손상될 수 있는 모든 물체와 자석 사이에 안전 거리(최소 10cm)를 항상 유지하고, 네오디뮴 자석은 '일반' 자석보다 10배 더 강력하다는 것을 기억하십시오! 기계식 시계, 심장 박동기, CRT 모니터와 TV, 신용카드, 디스켓, 비디오테이프와 같은 자기 저장 매체들은 모두 강력한 자석에 의한 영향을 받습니다.
 - 전자저울 위에 마그네틱 받침컵을 사용하지 마십시오. 마그네틱 받침컵은 전자저울의 정확성에 지장을 주거나 손상을 가할 수 있습니다. 전자저울 위에 마그네틱 받침컵을 사용하는 것은 추천하지 않습니다.
 - 화재나 감전의 위험을 줄이려면 아랫 부분에서 하단 커버를 제거하거나 그라인더 아랫 부분을 분해하지 마십시오. 내부에는 사용자가 수리할 수 있는 부품이 없습니다. 수리 작업은 공인 서비스 담당자에 의하여만 수행되어야 합니다. 그라인더의 아랫 부분을 열면 2년의 보증이 무효화됩니다.
 - 폭발물 또는 가연성 연무가 있는 곳에서 가동하지 마십시오.

설명서를 보관해두십시오

세척 및 사용

사용 전

정전기 스티커와 타이에 달린 행태그를 포함하여 모든 스티커, 설명 라벨, 케이블 타이 및 포장재를 제거하고 재활용하거나 폐기합니다.

세척하기 전에, 커피 원두 없이 그라인더를 10초 동안 가동하여 원두/버와 분쇄 슈트에서 떨어지는 입자를 세척하는 것을 권장합니다.

항상 세척 전에 전원 코드를 콘센트에서 뽑아두십시오.

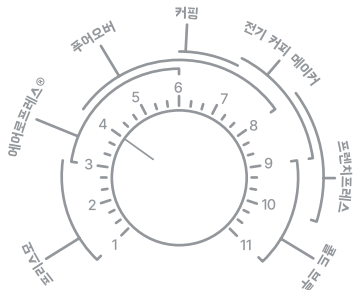
부드럽고 젖은 천으로 그라인더의 본체를 닦으십시오. 마그네틱 정렬 받침컵과 받침컵 뚜껑을 닦아내고 완전히 건조시키십시오.

그라인더를 평평한 표면에 놓고 올바른 전압으로 플러그를 꽂으십시오.

사용 방법

1. 입자 조절 다이얼을 좌우로 돌려 입자 크기를 선택합니다 (1=가는 입자, 11=굵은 입자). 분쇄 가이드(도해 A)를 참조하여 원하는 굵기를 선택하는 데 도움을 받으십시오.
2. 싱글 도즈 적재함에서 뚜껑을 들어 올려 분리합니다.
3. 로스팅한 홉빈을 100 g/3.5 oz 만큼 적재함에 붓습니다. 뚜껑을 다시 닫습니다. 받침컵이 완전히 슈트 아래에 위치하고 비어있는지 확인합니다.

도해 A:
분쇄 가이드



받침컵을 비우지 않은 상태로 100g이 넘는 커피를 분쇄하지 마십시오. 받침컵이 넘치게 되면 그라인더가 막힐 수 있습니다.

4. 전원 버튼을 누릅니다. 그라인더는 자동으로 분쇄를 시작하며 원두 분쇄가 끝나면 자동으로 멈춥니다. 또는 전원 버튼을 1.5초 이상 길게 누르십시오. 버튼에서 손을 떼면 그라인더가 분쇄를 시작합니다.

일반 세척

그라인더를 매일 사용하는 경우 최소 3달에 한 번 세정제 (이상 "자동 세척" 섹션 참조)를 사용하거나 뺏뺏한 브러시로 버를 세척해 주십시오.

버를 세척하려면, "버 분리 및 교체 방법" 섹션의 지침을 따라 버를 분리하십시오.

그라인더를 물에 담그지 마십시오. 그라인더를 물로 씻지 마십시오.

제품이 콘센트에 연결되어 있을 때는 절대 분쇄 슈트에 손가락을 집어넣지 마십시오.

제공된 브러시를 사용하여 버의 커피 찌꺼기를 부드럽게 털어내고 "버 분리 및 교체 방법" 섹션의 지침을 따라 버를 재장착하십시오.

받침컵을 세척하려면 부드러운 천과 따뜻한 비눗물로 부드럽게 닦아내십시오. 세척 후에는 마른 천으로 건조하십시오.

그라인더 외부와 적재함은 부드러운 마른 천으로 닦아냅니다.

자동 세척

Urnex Grindz™ 세정제와 같은 그라인더 세정제를 사용하는 것도 그라인더를 빠르게 세척하는 방법 중 하나입니다. 이러한 세정제는 분쇄된 입자가 버에 달라붙지 않게 하고 냄새와 커피 기름 찌꺼기를 흡수/제거하여 막힘 현상을 방지하도록 설계되었습니다.

세정제를 사용하려면, 그라인더를 10-20초 동안 가동하여 그라인더에 남은 원두가 없게 합니다. 세정제 설명서를 사용하여 적절한 양을 그라인더에 투입합니다. 분쇄 설정을 11로 조절하고 전원 버튼을 눌러 그라인더를 가동합니다. 세정제를 전부 받침통에 받을 때까지 분쇄합니다. 완료되면, 약 30g의 커피를 분쇄하여 세정제 잔여물을 제거할 것을 추천합니다. 분쇄된 세정제/커피를 버리고 받침컵을 세척합니다.

유지관리법

막힌 그라인더 뚫기

간혹 ODE™ 브루 그라인더 "ODE™ Brew Grinder Gen 2" 가 막혀 분쇄를 멈출 수 있습니다. 그런 현상이 발생하는 경우, 그라인더가 호퍼에 있는 커피를 전부 분쇄하기 전에 멈추고 "SOS" 경고음을 보냅니다.

경미한 막힘은 다음 단계를 통해 뚫을 수 있습니다.

1. 받침컵이 비어있는지 확인합니다. 입자 조절 다이얼을 11번 설정으로 돌립니다.
2. 그라인더의 옆면을 몇 번 세게 두드리고 흔듭니다.
3. 전원 버튼을 누르고 그라인더의 옆면을 몇 초간 세게 계속 두드립니다. 분쇄가 이어지면, 막힌 곳이 뚫린 것입니다. 그렇지 않다면, 심한 막힘을 뚫기 위한 다음 지침을 따라 해보십시오.

심한 막힘은 다음 단계를 통해 뚫을 수 있습니다.

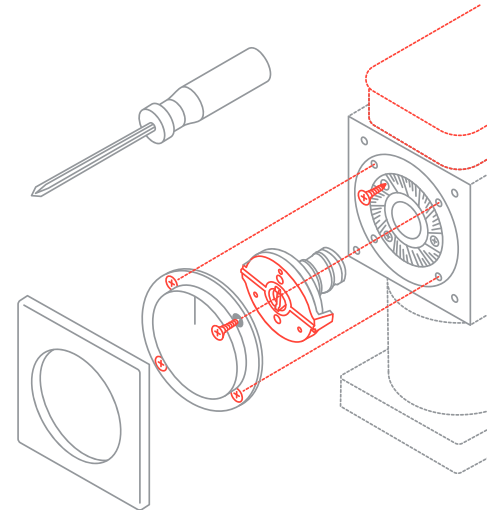
1. 그라인더를 콘센트에서 분리합니다.
2. 이 매뉴얼의 "버 분리 및 교체 방법" 섹션의 지침을 따라 버를 분리합니다.
3. 그라인드 챔버의 커피를 치우고 버립니다.
4. 버에 커피 원두 또는 이물질(돌, 막대, 로스팅되지 않은 커피 원두 등)이 끼어 막힘을 유발했는지 살펴봅니다. 끼어 있는 커피 원두를 제거하고 이 매뉴얼의 "세척" 섹션의 지침을 참조하여 버를 청소합니다.
5. 버를 재설치합니다. 커피 없이 그라인더를 5초간 가동하여 예상대로 작동하는지 확인합니다. 그라인더는 조용하고 일정한 속도로 회전해야 합니다. 그라인더에서 예상치 못한 소음이 발생할 경우 위 과정을 반복하고 모든 커피 입자가 제거되었는지 주의 깊게 살펴봅니다. 문제가 계속되면 Fellow 고객 서비스에 문의하시기 바랍니다. **더 많은 도움이 필요하시다면, [Fellowproducts.com/pages/gear-guides](https://www.fellowproducts.com/pages/gear-guides) 에 방문하십시오.**

분쇄 버 분리 및 교체 방법

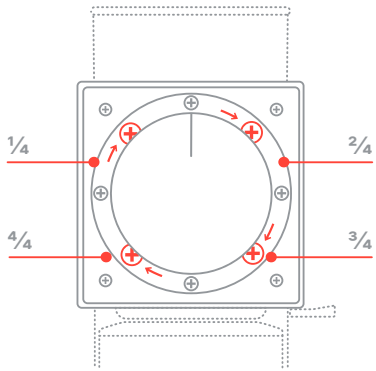
주의: 분쇄 버는 날카로우므로, 주의해서 취급하십시오!

1. 그라인드 설정을 11로 조정하고, 그라인더의 플러그를 뽑고 커피를 비웁니다.
2. 그라인더의 보호용 덮개를 제거합니다. 보호용 덮개는 간단하게 부착하고 떼어낼 수 있습니다. 보호용 덮개를 부드럽게 당겨서 떼어냅니다. **도해 B**
3. 십자드라이버를 사용하여 화살표가 가리키는 네 개의 큰 나사를 풁니다. **도해 C** 를 참조하십시오.
4. 입자 조절 다이얼을 당겨 입자 조절 다이얼 부품을 제거합니다.
5. 회전 버/나사송곳(가장 바깥에 있는 버), 나사송곳 키, 그라인더 챔버 용수철을 조심스럽게 눌러 분리합니다. 분리하는 중 어떤 부품도 잃어버리지 않도록 주의하십시오. **도해 D 및 E** 를 참조하십시오. 세척만 하려는 경우, **더이상 버를 분해하지 마십시오.** 제공된 브러시를 사용하여 버의 커피 찌꺼기를 부드럽게 털어내고 버를 재장착하십시오.

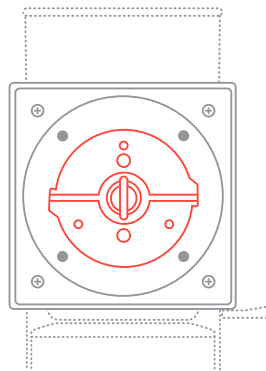
도해 B:
분쇄 가이드



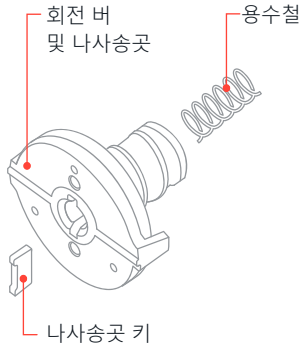
도해 C



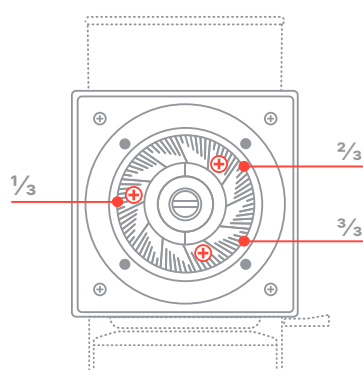
도해 D



도해 E



도해 F



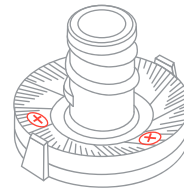
버를 교체하려는 경우, 다음 단계를 계속 수행하십시오.

- 고정 버는 그라운드 챔버에 부착되어 있습니다. 고정 버를 분리하려면, 십자드라이버를 사용하여 고정 나사 세 개를 분리합니다. 나사에 분쇄된 커피가 끼어 분리하는 데 방해가 된다면, 나사를 분리하려 하기 전에 작은 브러시를 사용하여 분쇄된 커피를 제거합니다. 조심스럽게 고정 버를 분리합니다. **도해 F**를 참조하십시오.
- 회전 버는 나사송곳에 부착되어 있습니다. 회전 버를 분리하려면, 십자드라이버를 사용하여 고정 나사 세 개를 분리합니다. 나사에 분쇄된 커피가 끼어 분리하는 데 방해가 된다면, 나사를 분리하려 하기 전에 작은 브러시를 사용하여 분쇄된 커피를 제거합니다. **도해 G 및 H**를 참조하십시오.
- 나사송곳에서 회전 버를 조심스럽게 들어올립니다.

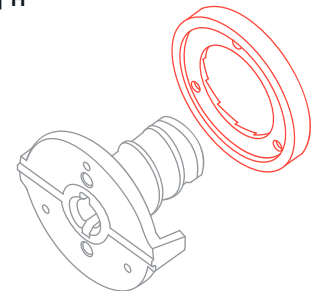
버를 재장착하려면, 위 단계를 반대로 반복하십시오.

회전 버가 나사송곳에 다시 부착되었고, 고정 버가 그라운드 챔버에 다시 부착되었는지 확인합니다.

도해 G



도해 H



ODE™ 브루 그라인더 "ODE™ Brew Grinder Gen 2" 입자 굵기 보정하기

ODE™ 브루 그라인더 "ODE™ Brew Grinder Gen 2" 는 브루잉 커피에 적합하게 설계되었으며, 대부분의 에스프레소 기계에 필요한 정도로 세밀한 분쇄는 불가능합니다. 그러나, AeroPress® 커피 메이커, Prismo, Hario V60, 또는 기타 브루잉 방법을 사용할 때 필요한 정도로 세밀하게 분쇄하는 것은 버의 당기를 "영점" 조절함으로써 그라인더를 해당 범위에서 더 나은 결과를 달성할 수 있도록 정확하게 보정할 수 있습니다.

그라인더는 1번 설정에 버 당기가 된 상태로 배송됩니다. 버를 오래 사용하게 되면, 버 당기 설정이 약간 이동하게 되는 것은 정상이므로 설정값이 약간 더 굵어질 것을 예상하셔야 합니다. 처음 10 파운드의 커피를 분쇄할 때는 1번 설정을 사용하지 마십시오. 버에서 "찍" 소리가 나고 날이 서로 부딪힐 것이기 때문입니다.

처음 배송을 받았을 때, 1번 설정에서 버에서 찍 소리가 나면 그라인더가 보정되었다는 것을 의미합니다. 보정된 그라인더는 모든 설정에서 분쇄 결과를 일치시킵니다. 이를 통해 그라인더의 수명을 통틀어 분쇄 성능을 일정하게 유지시킬 수 있습니다. 만약 1번 설정을받자마자 사용하는데도 버에서 찍 소리가 나지 않으면, 입자 크기가 같은 설정의 보정된 그라인더보다 더 굵다는 의미입니다.

보정 방법에 관한 동영상을 시청하시려면 [Fellowproducts.com/pages/gear-guides](https://www.fellowproducts.com/pages/gear-guides) 을 방문하십시오.

본 제품의 올바른 폐기법



이것은 EU 전역에서 이 제품을 다른 생활 폐기물과 함께 폐기해서는 안 된다는 것을 나타내는 마크입니다. 무분별한 폐기물 처리로 인한 환경 또는 인체 건강에 대한 위험을 방지하려면, 이를 책임감 있게 재활용하여 물질 자원의 지속 가능한 재사용을 촉진해야 합니다. 중고 제품을 반품하려면, 반품 및 수거 시스템을 이용하시거나 제품을 구매한 소매점에 문의해주시기 바랍니다. 환경적으로 안전한 재활용을 위해 해당 제품을 수거할 수 있습니다.

보증

ODE™ 브루 그라인더 "ODE™ Brew Grinder Gen 2" 에 관하여 서비스, 수리가 필요하거나 문의 사항이 있으면 sales@tabella.co.kr로 문의해주시고, 고객 서비스 담당자에게 먼저 문의하지 않고 제조사에 제품을 되돌려보내거나 서비스 센터에 제품을 가져오지 마십시오.

2년 한정 보증

이 제품에 관하여 고객이 구매한 날로부터 2년간 자재 및 제조 기술상의 결함에 대하여 보증합니다.

다음 경우에만 보증이 유효합니다.

최초 구매자인 경우.

그라인더를 공식 판매처에서 구매한 경우.

보증 요청을 하면서 구입 증빙을 위해 원래 판매 영수증을 첨부하는 경우.

다음 사항으로 인한 제품의 손상은 보증에 포함되지 않습니다.

사고, 오용 또는 권한 없는 사람의 수리로 인해 발생한 경우. 잘못된 전류 또는 전압으로 가동한 경우.

그라인더의 세척 지침을 따르지 않은 경우.

이 문서의 경고 및 지침에 나열된 안전 조치를 준수하지 않은 경우.

로스팅된 홉빈 외의 다른 물질을 분쇄한 경우.

보증 기간 내에 제품에 결함이 발생하거나 보증 또는 서비스에 관한 문의 사항이 있는 경우 sales@tabella.co.kr로 문의해주시고.

자세한 정보는

[Fellowproducts.com/pages/gear-guides](https://www.fellowproducts.com/pages/gear-guides)

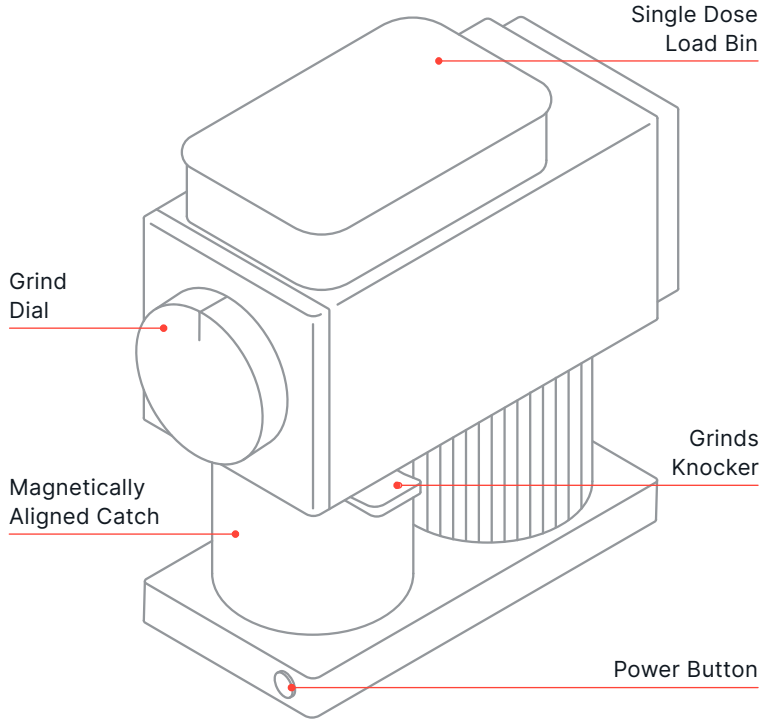
FELLOW®

ODE™

Brew Grinder

SAFETY AND MAINTENANCE

Product Overview



ODE BREW GRINDER

Fellow Industries Inc.

Fellowproducts.com

Email: hello@fellowproducts.com

San Francisco, CA 94110

Product Name: Ode Brew Grinder Gen 2

Patents and Patents Pending: fellowproducts.com/pages/patents

2-Year Limited Warranty | Designed in San Francisco, Made in China

MODEL	SPECIFICATIONS
NGAAKR	220V~ / 150W / 60Hz Weight: 4.6 kg Dimensions (LxWxH): 239 mm x 105 mm x 248.3 mm Grinds Capacity: 100 g



SU07218-20016, R-R-dvr-BGAAKR

HOUSEHOLD USE ONLY
SAVE THESE INSTRUCTIONS

More info at [Fellowproducts.com/pages/gear-guides](https://fellowproducts.com/pages/gear-guides)

**READ ALL INSTRUCTIONS.
DO NOT THROW AWAY THIS SAFETY GUIDE.**

WARNING!

Shock Hazard: This appliance has a grounded, three-pronged plug. To ensure protection against risk of electric shock or fire, connect to properly grounded outlets only. The plug fits only one way into an outlet. Do not defeat the safety purpose of the plug by modifying the plug in any way or using an adapter. Do not plug this appliance into an outlet with a voltage other than specified on the bottom of this appliance.

Do not use an adapter with this appliance.

A short power supply cord is provided to reduce the risk of becoming entangled in or tripping over a longer cord. If a longer cord is necessary, an approved extension cord may be used. The electrical rating of the extension cord must be equal to or greater than the rating of this appliance. Take care to arrange the extension cord to not drape over the countertop or tabletop where it can be pulled on by children or tripped over. To avoid an electrical circuit overload, do not use any high wattage appliance on the same circuit with this appliance.

IMPORTANT SAFEGUARDS

Before use, please read these safety warnings carefully and use the grinder properly. These safety warnings are indicated for the safe and proper use of this product to prevent danger to the user or others and damage to property. When using electrical appliances, basic safety precautions should always be followed, including the following:

- After unpacking the grinder, dispose carefully of the plastic bags and other packaging so that children and others cannot reach them.
- This appliance has a grounded, three-pronged plug and must be grounded with a three-pronged outlet when in use. To ensure protection against risk of electric shock or fire, connect to properly grounded outlets only.
- Do not immerse cord, plug, or any other part of the grinder in water or other liquid to protect against risk of electrical shock.
- The use of attachments not recommended or sold by the manufacturer may cause fire, electric shock, or injury.
- Use only with AC current and the correct voltage. Ensure that your main supply voltage is the same as that marked on the underside of your grinder. To avoid an electrical overload, do not operate another high-wattage appliance on the same circuit.
- Never leave the grinder unattended when in use. Close supervision is necessary when any appliance is used by or near children. Do not use within a child's reach.
- This appliance is not intended for use by persons (including children) with reduced physical, sensory, or mental capabilities, or lack of experience and knowledge, unless they are closely supervised and instructed concerning use of the appliance by a person responsible for their safety. Close supervision is necessary when any appliance is used by or near children. Children should be supervised to ensure that they do not play with the appliance.
- Grinder must be operated on a dry, flat surface away from the edge of the counter to prevent accidental tipping. Vibration during operation may cause the grinder to move.
- Do not place where the grinder could touch any other source of heat. For example, on or near a hot gas burner or electric burner, in a heated oven, or in a microwave.
- Avoid contact with moving parts of the grinder.

IMPORTANT

- For proper use, operate this appliance for less than 90 seconds per time with a minimum of 90 seconds rest time maintained between a continuous two cycles.
 - The grinder can not work for 6 minutes continuously within 10 minutes, and it must rest for 30 minutes if the working time exceeds 6 minutes.
-
- Do not tamper with the finger guard covering the electrically grounded chute.
 - Never move the grinder while the unit is in use.
 - Check the load bin for any foreign objects that are not coffee beans before using.
 - Do not put any substances other than coffee beans and grinder cleaner into the grinder.
 - Use only whole bean coffee in the grinder. Do not put coffee that has already been ground into the grinder. Re-grinding coffee that has already been ground can cause your grinder to wear out faster and will void the warranty.
 - Turn the appliance OFF, then unplug from the outlet when not in use, before assembling or disassembling parts and before cleaning. Allow parts to stop moving before cleaning the grinder. Do not use the grinder without lid properly placed on load bin.
 - Only clean the outside of the grinder with a damp cloth.
 - Take care to not tip grinder, this could damage the knocker and internal components.
 - To unplug, grasp plug and remove from the outlet. Never pull on the cord.
 - Do not let cord hang over the edge of a table or counter.

CAUTION!

- Please read all use instructions fully before turning on and using your grinder.
 - DO NOT USE ABRASIVE PADS, HARSH CHEMICALS, OR SPRAY CLEANER CHEMICALS TO CLEAN. THESE MAY DAMAGE THE SURFACE OF THE APPLIANCE.
 - Do not put any part of your grinder in the dishwasher.
-
- Do not operate the grinder with a damaged cord or plug, if the grinder malfunctions, or is dropped or damaged in any manner. Return the appliance to the nearest authorized service facility for examination, repair, or adjustment.
 - If you're having trouble with jamming or any other issues, visit **[Fellowproducts.com/pages/gear-guides](https://www.fellowproducts.com/pages/gear-guides)** for help.
 - Do not use for any purpose other than grinding whole bean coffee.
 - This appliance is intended for household use only. Use for anything other than intended use will void the two-year warranty.
 - This product contains neodymium magnets. Children should NEVER be allowed to play with NEODYMIUM magnets. Even relatively small magnets can cause serious injury if swallowed. Always keep all neodymium magnets out of the reach of children.
 - Always keep a safe distance (at least 10 cm) between magnets and all objects that can be damaged by magnetism and remember, neodymium magnets are ten times stronger than 'ordinary' magnets! Items such as mechanical watches, heart pacemakers, CRT monitors and televisions, credit cards, diskettes, and other magnetically stored media such as video tapes are all affected by powerful magnets.
 - Do not use the magnetic catch on top of an electronic scale. The magnetic catch may interfere with the accuracy of or even damage an electronic scale. It is not recommended to use the magnetic catch on top of an electronic scale.

- To reduce the risk of fire or electric shock, do not remove bottom cover from base or disassemble base of the grinder in any way. There are no user-serviceable parts inside. Repair should be done by authorized service personnel only. Opening base of the grinder will result in a void of the two-year warranty.
- Do not operate in the presence of explosive and/or flammable fumes.

SAVE THESE INSTRUCTIONS

CLEANING AND USE

BEFORE USE

Remove and recycle or discard all stickers, descriptive labels, cable ties and packing materials, including static stickers and hang tags with ties.

Before cleaning, we recommend running the grinder for 10 seconds without coffee beans to help clear beans/grounds from the burrs and grinds chute.

Always unplug power cord from power outlet before cleaning.

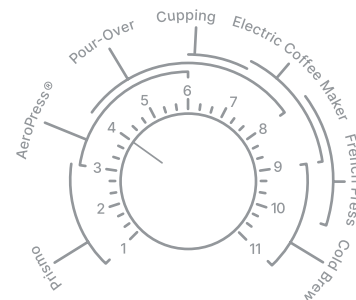
Wipe body of the grinder with a soft, damp cloth. Wipe down magnetically aligned catch and catch lid and dry thoroughly.

Place grinder on a level surface and plug into a correct voltage.

HOW TO USE

1. Select grind size by twisting the grinds dial to the left or right (1 = fine, 11 = coarse). See our Grind Guide (**Diagram A**) to help make your selection.
2. Remove the lid from the single dose load bin by lifting off.
3. Pour the desired quantity of roasted whole coffee beans into the load bin up to a maximum of 100 g /3.5 oz. Replace the lid. Ensure the catch is fully beneath the chute and is empty. *Do not grind*

**Diagram A:
Grind Guide**



more than 100 g of coffee without emptying the catch. Allowing the catch to overfill can jam the grinder.

4. Press power button. The grinder will start grinding and stop automatically once your beans are done grinding. OR press and hold the power button for more than 1.5 seconds. The grinder will grind until the button is released.

GENERAL CLEANING

If the grinder is used daily, the burrs should be cleaned at least every three months using tablets (see "Automatic Cleaning") or with a stiff brush.

To clean burrs, remove the burrs following the instructions in the "Removing and Replacing Burrs" section.

Do NOT immerse the grinder in water. Do NOT wash the burrs with water.

Never place fingers into the grind chute while product is plugged in.

Using the provided brush, gently brush coffee dust off of the burrs and replace burrs following the instructions in the "Removing and Replacing Burrs" section.

To wash the catch, wipe gently with a soft cloth and warm soapy water. Dry with a dry cloth after cleaning.

Wipe grinder exterior and load bin with a soft, damp cloth.

AUTOMATIC CLEANING

A fast way to clean your grinder is using grinder cleaning tablets like Urnex Grindz™ grinder cleaning tablets. These are designed to prevent clogging by freeing coffee particles stuck to the burrs and absorbing/removing odors and coffee oil residue.

To use cleaning tablets, make sure all beans are run through your grinder by running it for 10-20 seconds. Use the cleaning tablet instructions to place appropriate amount into grinder. Adjust the grind setting to 11 and press the power button to run the grinder. Grind all of the tablets into the catch. Once complete, we recommend grinding approximately 30 g coffee to remove any tablet residue. Discard the ground tablets/coffee from the catch and clean.

MAINTENANCE

Any other servicing should be performed by an authorized service representative.

CLEARING A JAMMED GRINDER

On occasion, Ode Brew Grinder may become jammed and stop grinding. When this occurs, the grinder will stop grinding before it has finished all the coffee in the hopper and beep “SOS” (save our ship).

Minor jams can be cleared as follows:

1. Check that the catch is empty. Turn the grinds dial to setting 11.
2. Tap the grinder firmly on the side several times and shake.

3. Press the power button and continue to firmly tap the side of the grinder for several seconds. If grinding resumes, the jam is cleared. If not, proceed to the instructions for clearing a major jam.

Major jams can be cleared as follows:

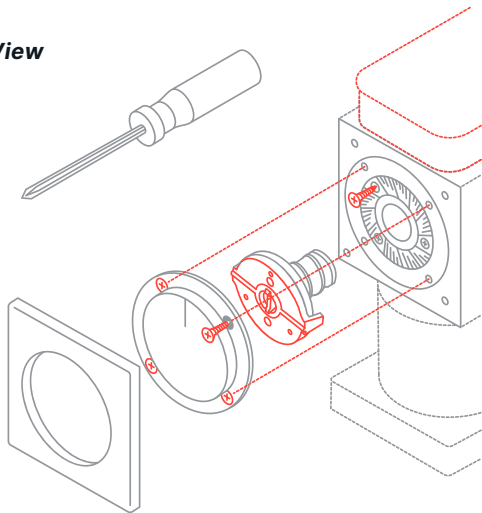
1. Unplug the grinder.
2. Remove the burrs as instructed in the “Removing and Replacing Burrs” section of this manual.
3. Clear coffee from the grinds chamber and discard.
4. Inspect burrs for coffee beans or foreign materials (rocks, sticks, unroasted coffee bean, etc.) that may be stuck. Remove stuck coffee beans and clean burrs as instructed in the “Cleaning” section of this manual.
5. Reinstall burrs. Run grinder without coffee for 5 seconds to check that it operates as expected. The grinder should spin quietly and at an even speed. If the grinder is making an unexpected noise, repeat this process and carefully inspect to ensure that all coffee particles have been cleared out. If the problem persists, please contact Fellow customer service at help.fellowproducts.com.

REMOVING AND REPLACING THE GRINDING BURRS

CAUTION: The Grinding Burrs are sharp, please handle carefully!

1. Adjust your grind setting to 11, unplug your grinder, and empty it of coffee.
2. Start by removing the faceplate of the grinder. The faceplate simply snaps on and off. Pull gently on the faceplate for it to snap off. See **Diagram B** for reference.
3. Using a Phillips-head screwdriver, unscrew the four larger size screws that have arrows pointing to them. See **Diagram C** for reference.
4. Pull on grind dial to remove the grinds dial assembly.

Diagram B:
Exploded View



5. Carefully remove the rotational burr/auger (the burr closest to you), auger key, and spring from the grinds chamber by pressing in. Take care not to lose any pieces as you remove. See **Diagrams D & E** for reference. If you are just cleaning, do not disassemble the burrs further. Using the provided brush, gently brush coffee dust off of the burrs and replace burrs.

If you are replacing the burrs, continue onto the next steps.

6. The stationary burr is attached to the grinds chamber. To remove the stationary burr, start by using a Phillips-head screwdriver to remove the three screws that hold it in place. If there is ground coffee in these screws that interferes with their removal, use a small brush to clear the ground coffee before attempting to remove the screws. Carefully remove the stationary burr (**Diagram F**).

7. The rotational burr is attached to the auger. To remove the rotational burr, start by using a Phillips-head screwdriver to remove the three screws that hold it in place. If there is ground

Diagram C

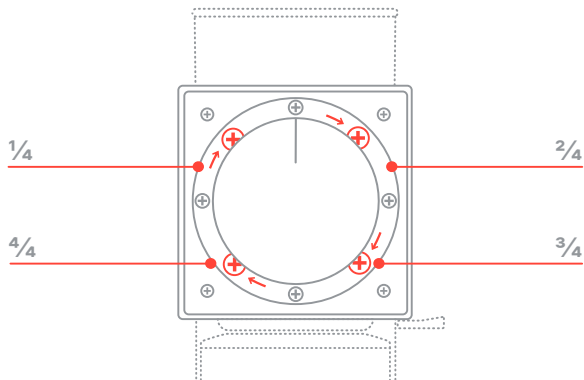


Diagram D

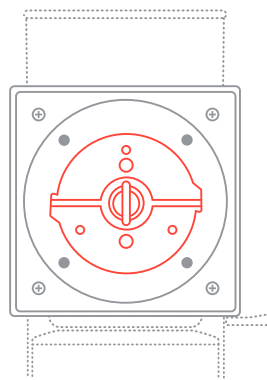
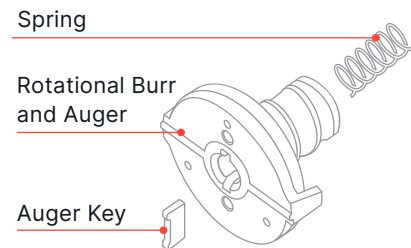


Diagram E



coffee in these screws that interferes with their removal, use a small brush to clear the ground coffee before attempting to remove the screws (**Diagrams G & H**).

8. Carefully lift the rotational burr away from the auger.

To replace the burrs, repeat these steps in reverse order.

Make sure that the rotational burr is reattached to the auger and that the stationary burr is reattached to the grinds chamber.

Diagram F

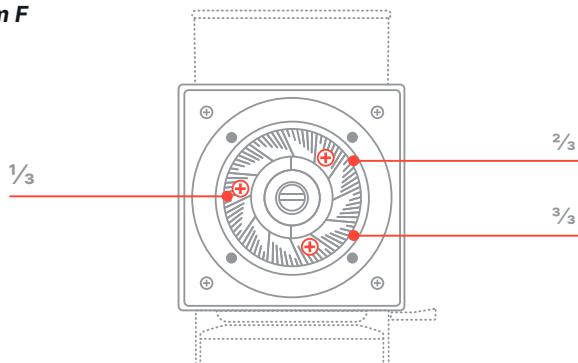


Diagram G

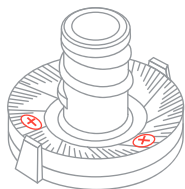
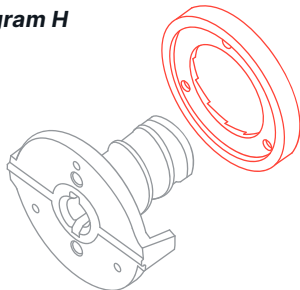


Diagram H



CALIBRATING YOUR ODE BREW GRINDER

Ode Brew Grinder is designed for brewing coffee and cannot grind fine enough for most espresso-machines. However, if you like to grind finely for AeroPress® Coffee Maker, Prismo, Hario V60, or other brewing methods, you may want to make sure that where the burrs touch, or “zero point,” of your grinder is correctly calibrated to better achieve this range.

Your grinder arrives calibrated from the factory. As the burrs are seasoned, the burr touch point will drift slightly which is normal and as such you should expect the settings to shift slightly coarser.

Keeping your grinder calibrated so that Setting 1 is always 1 click away from the burr touch point helps keep the grinding performance consistent over the life of your grinder.

Find more information at: [Fellowproducts.com/pages/gear-guides](https://fellowproducts.com/pages/gear-guides)

WARRANTY

For service, repair, or any questions regarding your Ode Brew Grinder, please visit [Fellowproducts.com/pages/gear-guides](https://fellowproducts.com/pages/gear-guides). Do NOT mail the product back to the manufacturer or bring it to a service center without first talking to a Fellow customer service representative.

2-Year Warranty

Fellow warrants this product against any defects that are due to faulty material or workmanship for a two-year period after the original date of consumer purchase.

This warranty is valid only for:

The original consumer.

When the grinder is purchased through authorized retailers.

With the original sales receipt for proof of purchase to make your warranty claim.

This warranty does not include damage to the product resulting from:

Accident, misuse, or repairs performed by unauthorized personnel. Operation with the wrong type of current or voltage.

Failure to follow cleaning instructions for the grinder.

Failure to comply with any safeguards listed in the warnings and instructions of this document.

Grinding anything other than whole roasted coffee beans.

If the product should become defective within the warranty period, or you have questions regarding warranty or service, visit us at **help.fellowproducts.com** and submit a request.

**Find more information at:
Fellowproducts.com/pages/gear-guides**