

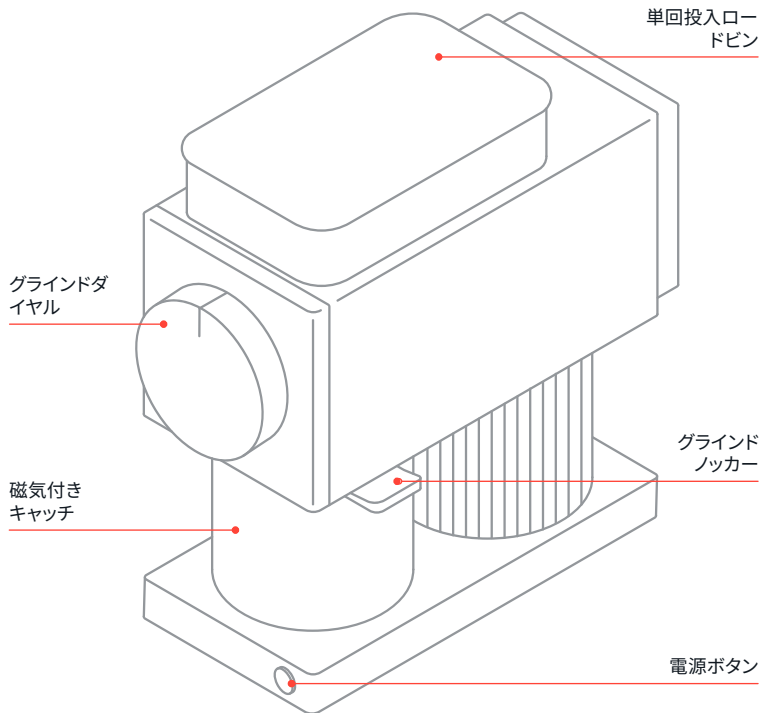
FELLOW®

ODE™

ブリューグラインダー

安全とメンテナンス

製品概観



ODE ブリューグラインダー

Fellow Industries Inc.

Fellowproducts.com

電子メール: hello@fellowproducts.com

San Francisco, CA 94110

製品名: ODE ブリューグラインダー "ODE Brew Grinder Gen 2"

特許出願中: [Fellowproducts.com/pages/patents](https://www.fellowproducts.com/pages/patents)

2年間の限定保証 | サンフランシスコで設計、中国で製造

モデル	仕様
NGAAJP	100V 150W 50-60Hz 重量: 4.6kg/10.14lbs 寸法 (L x W x H): 239mm x 105mm x 248.3mm 容量: 100g



合同会社Kurasu

家庭専用

本説明書を保管しておいてください

詳細は [Fellowproducts.com/pages/gear-guides](https://www.fellowproducts.com/pages/gear-guides) をご覧ください

すべての説明をお読みください。
本安全ガイドは捨てないでください。

警告!

本器具にアダプターを使用しないでください。

長いコードに絡まったり、つまずいたりする危険性を減らすために、短い電源コードが用意されています。より長いコードが必要な場合は、承認されている延長コードを使用できます。延長コードの電気定格は、本器具の定格と同じかそれ以上でなければなりません。延長コードがカウンターやテーブルの上に垂れ下がると、お子様が引っ張ったり、つまずいたりする恐れがあるため、注意して配置してください。電気回路の過負荷を避けるために、本器具と同じ回路上で他の高電力器具を使用しないでください。

重要な安全対策

ご使用前に、これらの安全に関する警告をよくお読みになり、グラインダーを正しくご使用ください。安全に関するこれらの警告は、本製品を安全に正しくお使いいただくため、および使用者や他の人への危険や財産への損害を未然に防ぐために表示されています。電気器具を使用する際には、以下を含む基本的な安全上の注意事項を必ず守ってください。

- グラインダーの開封後は、ビニール袋などの梱包材をお子様や他人の手が届かないように注意して処分してください。
- コードやプラグなど、グラインダーのどの部分も水やその他の液体に浸さないでください。

- アクセサリーアタッチメントの使用は、火災、感電、人身傷害の原因となる可能性があるため、Fellow は推奨しません。
- AC 電流と適な電圧でのみ使用してください。主電源の電圧がグラインダーの底面に記載されている電圧と同じであることを確認してください。電気的過負荷を避けるために、同じ回路上で他の高電力器具を操作しないでください。
- グラインダーの使用時は、絶対にグラインダーを放置しないでください。お子様が電気器具を使用する場合、またはお子様の近くで使用する場合は、細心の注意を払って見守る必要があります。お子様の手の届く範囲で使用しないでください。
- 身体的、感覚的、精神的機能が低下している方、または経験や知識がない方（お子様を含む）については、安全に責任を持つ人から本器具の使用に関する監督や指示を受けた場合を除き、本器具はこれらの方による使用を意図していません。
- 誤って倒してしまわないよう、グラインダーは必ずカウンターの端から離れた、乾燥した平らな面で使用してください。運転中の振動でグラインダーが動くことがあります。
- 他の熱源に触れる可能性のある場所にグラインダーを置かないでください。たとえば、高温のガスバーナーや電気バーナー、加熱されたオープン、電子レンジの上や近くなどです。
- グラインダーの可動部には触れないようにしてください。
- アースの取られているシュートを覆うフィンガーガードに手を加えないでください。
- グラインダーを使用している間は、絶対に移動させないでください。
- 使用する前に、ロードビンにコーヒー豆以外の異物が入っていないか確認してください。

重要

- 適切に使用するためには、本器具の動作時間を 1 回につき 90 秒未満にし、2 回連続して使用する場合は、各回の間を少なくとも 90 秒間空けてください。
- グライNDERは 10 分以内に 6 分間連続して動作させることはできず、動作時間が 6 分を超える場合は 30 分間休ませる必要があります。
- コーヒー豆とグライNDERクリーナー以外のものを、一切グライNDERに入れないでください。
- グライNDERに入れるコーヒーは、挽いていない豆のみを使用してください。すでに挽いたコーヒーをグライNDERに入れないでください。一度挽いたコーヒーを再度挽くと、グライNDERの摩耗が早くなり、保証が無効になります。
- 使用しないときや清掃の前にはプラグをコンセントから抜いてください。グライNDERを清掃する場合は、部品の動きが止まってから行ってください。フタがロードピンに正しくセットされていない状態でグライNDERを使用しないでください。
- グライNDERの外側は、湿らせた布で拭くだけにしてください。
- グライNDERを傾けないように注意してください。傾けるとノッカーや内部部品が損傷する恐れがあります。
- プラグを抜くときは、プラグ部分をつかんでコンセントから外してください。絶対にコードを引っ張らないでください。
- コードがテーブルやカウンターの端にかからないようにしてください。
- コードやプラグが破損している場合、グライNDERが故障している場合、または本製品が何らかの方法で破損している場合は、グライNDERを操作しないでください。

注意！

- グライNDERの電源を入れて使用する前に、すべての取り扱い説明を十分にお読みください。
- 研磨パッド、刺激の強い化学薬品、スプレー式化学洗剤剤を使って清掃しないでください。これらにより、本器具の表面が傷つく恐れがあります。
- グライNDERの部品を食器洗い機に入れないでください。
- 電源コードが損傷した場合、危険を回避するためにメーカー、サービス代理店、または同様の資格を持つ人に交換してもらう必要があります。
- 詰まり等の問題が発生した場合の対処法につきましては、ウェブサイトをご覧ください Fellowproducts.com/pages/gear-guides
- コーヒー豆を挽く以外の目的で使用しないでください。
- 本器具は、家庭専用です。意図された用途以外に使用した場合、2 年間の保証は無効となります。
- 本製品はネオジム磁石を使用しています。お子様を絶対にネオジム磁石で遊ばせないでください。比較的小さな磁石でも、飲み込むと重傷を負う可能性があります。ネオジム磁石は、必ずお子様の手の届かないところに保管してください。
- ネオジム磁石は「通常の」磁石の 10 倍強力であるため、磁気で破損する可能性のあるものとは常に安全な距離 (10cm 以上) を保ってください。機械式腕時計、心臓ペースメーカー、CRT モニター、テレビ、クレジットカード、ディスク、ビデオテープなどの磁気記録媒体などは、強力な磁石の影響を受けます。
- 電子秤の上に磁気キャッチを載せて使用しないでください。磁気キャッチが電子秤の精度に干渉したり、損傷を引き起こしたりする恐れがあります。電子秤の上に磁気キャッチを置いて使用することはお勧めできません。

- 火災や感電の危険性を減らすため、底面カバーをベースから外したり、グラインダーのベースを分解したりすることは絶対にしないでください。内部にはユーザーが修理・交換可能な部品はありません。修理は正規のサービス担当者のみが行うべきものです。グラインダーのベースを開けると、2年間の保証が無効になります。
- 爆発性/可燃性の気体があるところで操作しないでください。

本説明書は無くさず保管してください

清掃と使用

ご使用前に

ステッカー、説明ラベル、結束バンド、梱包材（静電気防止シール、結束バンド付き吊り下げタグを含む）をすべて取り外し、リサイクルまたは廃棄してください。

清掃の前に、コーヒー豆を入れずに 10 秒ほど運転すると、バリやグラインドシュートに付着したコーヒー豆や挽きかすを取り除くことができます。

清掃の前に、必ず電源コードをコンセントから抜いてください。

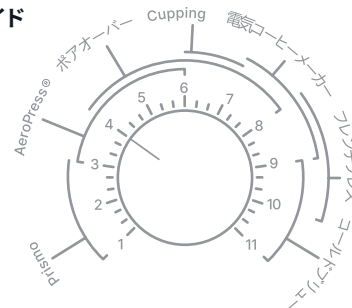
柔らかい湿らせた布でグラインダーのボディを拭きます。磁石のついたキャッチとキャッチの蓋を拭いて、十分に乾燥させます。

グラインダーを水平な場所に置き、正しい電圧にプラグを差し込みます。

使用方法

- グラインドダイヤルを左または右にひねって、挽き目のサイズを選びます（1 = 細目、11 = 粗目）。グラインドガイド（**図A**）を参照して選択してください。
- 単回投入ロードビンのフタを持ち上げて取り外します。

図A: グラインドガイド



- 焙煎したコーヒー豆をお好みの量だけロードビンにセットします。(最大100 g/3.5 oz)フタを戻します。キャッチがシュートの下に完全に入り、空になっていることを確認します。キャッチを空にせずに80g以上のコーヒーを挽かないでください。キャッチに規定量以上入ると、グラインダーが詰まってしまいます。
- 電源ボタンを押します。グラインダーが豆を挽き始め、挽き終わると自動的に停止します。または、電源ボタンを 1.5 秒以上長押しします。ボタンを離すまで、グラインダーが作動します。

一般的な清掃

グラインダーを毎日使用する場合は、少なくとも 3 か月に 1 回、タブレット（下記の自動クリーニングを参照）または硬いブラシを使ってバリをクリーニングする必要があります。

バリを清掃するには、「バリの取り外しと交換」のセクションの手順に従って、バリを取り外します。

グラインダーを水に浸さないでください。バリを水で洗わないでください。

製品に電源が入っている状態で、グラインドシュートに指を入れしないでください。

付属のブラシを使って、バリに付着したコーヒーの粉をやさしく払い落とし、「バリの取り外しと交換」のセクションの手順に従って、バリを交換します。

キャッチを洗うには、柔らかい布と温かい石鹸水で優しく拭いてください。
洗浄後は乾いた布で拭いてください。

柔らかい湿らせた布でグラインダーの外側とロードピンを拭きます。

自動クリーニング

グラインダーを素早くクリーニングするには、Urnex Grindz™ グラインダークリーニングタブレットのようなグラインダークリーニングタブレットを使用すると良いでしょう。これは、バリに付着したコーヒーの粒子を遊離させて目詰まりを防ぐとともに、臭いやコーヒーオイルの残留物を吸収/除去するためのものです。

クリーニングタブレットを使用するには、すべての豆がグラインダーを通り抜けていることを確認するために、10～20秒ほど回します。クリーニングタブレットの説明書を参考に、適量をグラインダーに入れます。挽き目の設定を11に調整し、電源ボタンを押してグラインダーを作動させます。錠剤をすべて挽いてキャッチに淹れます。完成後、タブレットの残留物を取り除くために、約30gのコーヒーを挽くことをお勧めします。キャッチから挽いたタブレット/コーヒーを捨ててきれいにします。

メンテナンス

詰まったグラインダーの解消

ODE プリューグラインダー "ODE Brew Grinder Gen 2" が詰まって挽けなくなることがあります。そうすると、ホッパー内のコーヒーをすべて挽き終わる前にグラインダーが停止し、「SOS」(Save our ship) のピープ音が鳴ります。

軽微な詰まりは以下の方法で解消できます：

1. キャッチが空であることを確認します。グラインドダイヤルを11に設定します。
2. グラインダーの側面を数回しっかりと叩き、揺らします。

3. 電源ボタンを押しながら、グラインダーの側面を数秒間しっかりと叩き続けま
す。グラインドが再開されれば、詰まりは解消されます。解消されない場合は、
大規模な詰まりの解消手順に進んでください。

大規模な詰まりは、以下の方法で解消できます。

1. グラインダーの電源プラグを抜きます。
2. 本説明書の「バリの取り外しと交換」セクションに記載されている方法でバリ
を取り外します。
3. グラインドチャンバーからコーヒーを取り除いて、廃棄します。
4. バリにコーヒー豆や異物(石、棒、焙煎していないコーヒー豆など)が詰まっ
ていないか点検します。詰まったコーヒー豆を取り除き、本マニュアルの「清掃」
のセクションで説明されているように、バリを清掃します。
5. バリを再度取り付けます。コーヒーが入っていない状態でグラインダーを5秒
間作動させ、正常に作動することを確認します。グラインダーは静かに、一定
の速度で回転する必要があります。グラインダーから異音がある場合は、この
作業を繰り返し、コーヒーの粒子がすべて取り除かれているかどうかを慎重
に確認してください。それでも問題が解決しない場合は、Fellow カスタマー
サービスにご連絡ください。詳細については、[Fellowproducts.com/
pages/gear-guides](https://www.fellowproducts.com/pages/gear-guides) をご覧ください。

グラインドバリの取り外しと交換

注意: グラインドバリは鋭利なため、取り扱いにはご注意ください。


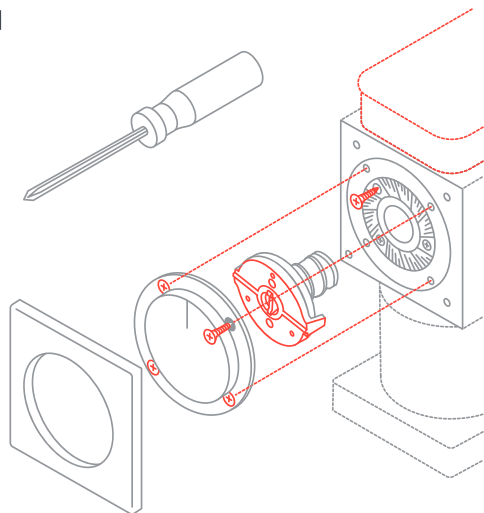
1. 研磨の粗さを11に設定し、グラインダーの電源を抜いてコーヒーを空にしてく
ださい。
2. まず、グラインダーのフェイスプレートを外します。フェイスプレートははめ込
み式で簡単に着脱できます。フェイスプレートを軽く引っ張るとパチンと音がし
て外れます。 

図 B: 分解図



3. プラスドライバーを使って、矢印が指している大きいサイズのネジ 4 本を外します。図 C を参照してください。
4. グラインドダイアルを引っ張り、グラインドダイアルアセンブリを取り外します。
5. 回転バリ／オーガー (自分に近い方のバリ)、オーガーキー、スプリングを、押し込むようにしてグラインドチャンバーから慎重に取り外します。部品を落とさないように注意しながら取り外してください。図 D と E を参照してください。清掃するだけの場合は、バリをさらに分解しないでください。付属のブラシで、バリに付着したコーヒーの粉を軽く払い、バリを元に戻します。

バリを交換する場合は、次のステップに進んでください。

6. 固定バリは、グラインドチャンバーに取り付けられています。固定バリを取り外すには、まずバリを固定している3本のネジをプラスドライバーで外します。ネジの中に挽いたコーヒーが入っていて、ネジの取り外しに支障がある場合は、小さなブラシで挽いたコーヒーを取り除いてからネジを取り外してください。固定バリを丁寧に取り外します。図 F

図 C

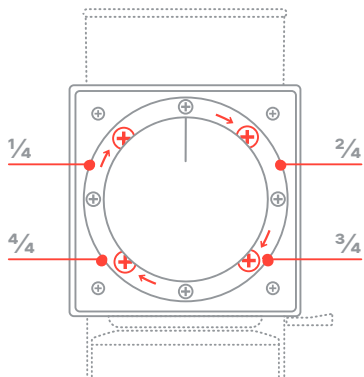


図 D

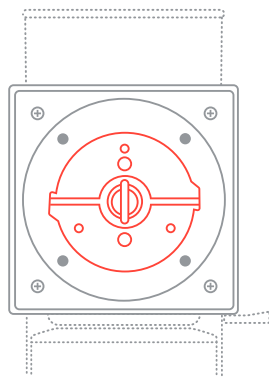


図 E

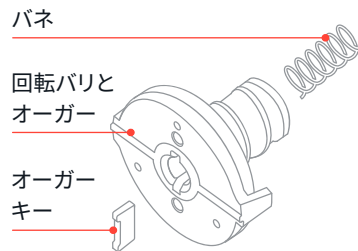
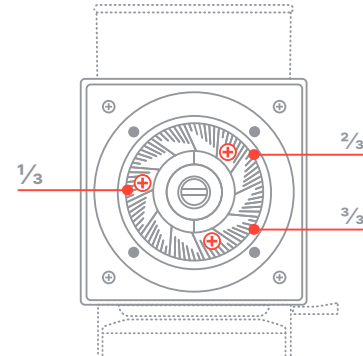
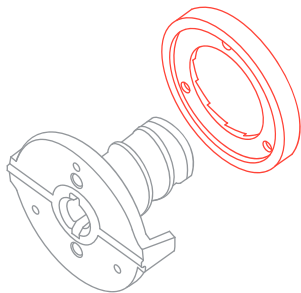
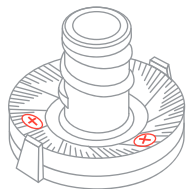


図 F





7. 回転バリはオーガーに取り付けられています。回転バリを取り外すには、まずバリを固定している3本のネジをプラスドライバーで外します。ネジの中に挽いたコーヒーが入っていて、ネジの取り外しに支障がある場合は、小さなブラシで挽いたコーヒーを取り除いてからネジを取り外してください。**図 G と H**
8. 回転バリを慎重に持ち上げて、オーガーから外します。

バリを交換するには、この手順を逆に繰り返します。 回転バリがオーガーに再度取り付けられていること、固定バリがグラインドチャンバーに再度取り付けられていることを確認します。

ODE ブリュウグラインダー "ODE BREW GRINDER GEN 2" の校正

ODE ブリュウグラインダー "ODE Brew Grinder Gen 2" は、ドリップタイプのコーヒーのために設計されており、一般的なエスプレッソマシン用に十分な細さには挽くことができません。しかし、AeroPress® コーヒーメーカー、Prismo、Hario V60 などのために細かく挽くのが好きな方は、この範囲を達成するために、グラインダーのバリが触れる場所、つまり「ゼロポイント」が正しく調整されているかどうかを確認するとよいでしょう。

グラインダーは校正された状態で、工場から出荷されます。バリは利用を続けて経年変化するなかで、タッチポイントが若干ずれることがありますが、これは正常な現象です。この経年変化により、設定値が若干粗くなることが予想されます。

校正する際には、設定1(挽き目が一番細かい設定の所)が常にバリのタッチポイント(ゼロポイント)から1クリック離れたところにあるようにしておいてください。設定1とバリのタッチポイントが常に1クリック離れているように校正しておく、グラインダーの寿命が来るまで安定したグラインド性能を保つことができます。

校正方法のビデオを見るには、[Fellowproducts.com/pages/gear-guides](https://www.fellowproducts.com/pages/gear-guides) にアクセスしてください。

保証

ODE ブリュウグラインダー "ODE Brew Grinder Gen 2" のサービス、修理、その他のご質問については、[Fellowproducts.com/pages/gear-guides](https://www.fellowproducts.com/pages/gear-guides) にアクセスし、リクエストを送信してください。製品をメーカーに返送したり、Fellow カスタマーサービス担当者に相談せずにサービスセンターに持ち込まないでください。

2年間の限定保証

2年間の限定保証 Fellow は、本製品の素材や製造上の欠陥に起因するいかなる欠陥に対しても、お客様が最初に購入した日から2年間保証します。

本保証は以下の場合にのみ有効です。

製品の一次購入者である事。

グラインダーを正規販売店で購入している事。

保証を有効にするための元の販売レシート (購入証明用) がある事。

本保証には、以下に起因する製品の破損は含まれません。

事故、誤用、認可されていない人物による修理。

不正な種類の電流や電圧での使用。

グラインダーの清掃方法に従わなかったこと。

本書の警告および指示に記載されている安全手段に従わない場合。

焙煎されたコーヒー豆以外のものを挽くこと。

保証期間内に製品に不具合が生じた場合、または保証やサービスに関するご質問がある場合は、**help.fellowproducts.com** にアクセスして、リクエストを送信してください。

製品のお問い合わせ先
輸入販売元: 合同会社Kurasu
住所: 京都府京都市下京区東油小路町552 番地

Mail: hello@kigu.coffee

Tel: 075-222-5522

URL: <https://kigu.coffee>

詳細は [Fellowproducts.com/pages/gear-guides](https://fellowproducts.com/pages/gear-guides) をご覧ください