

FELLOW®

Ode

مطحنة التحضير

السلامة والصيانة

مطحنة التحضير ODE

Fellow Industries Inc.

Fellowproducts.com

البريد الإلكتروني: hello@fellowproducts.com

San Francisco, CA 94110

اسم المنتج: Ode Brew Grinder Gen 2

براءات الاختراع التي تم الحصول عليها والتي يجري الحصول عليها

fellowproducts.com/pages/patents

ضمان محدود لمدة عامين | صُمِّم في سان فرانسيسكو، وصنع في الصين

المواصفات	الطراز
الوزن: 4.5 كجم/10 أرطال الأبعاد (ط × ع × ا): 239 مم × 105 مم × 248.3 مم قدرة الطحن: 100 جم طول سلك الطاقة: 1 م	NGAAAAE

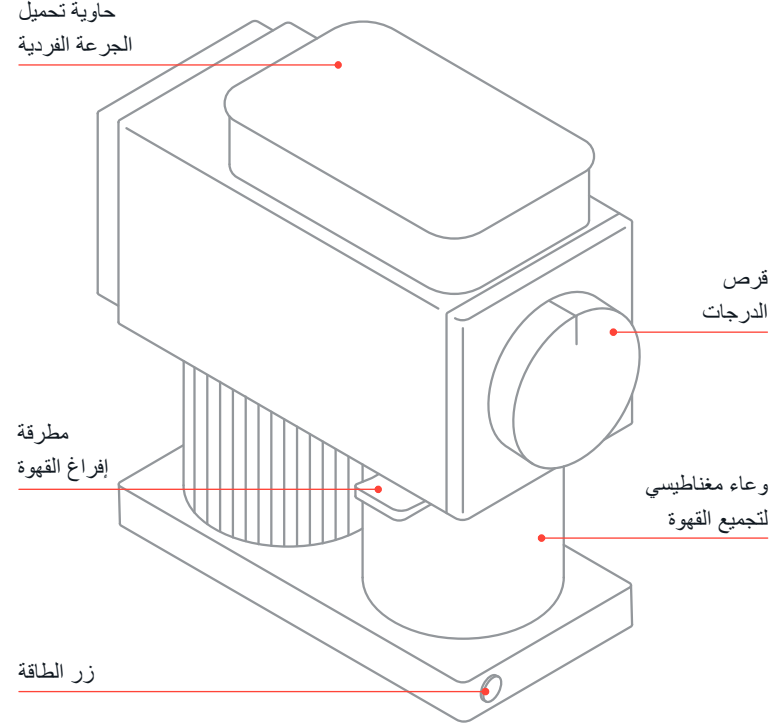


لأغراض الاستخدام المنزلي فقط

احتفظ بهذه التعليمات

يُتاح المزيد من المعلومات على [Fellowproducts.com/pages/gear-guides](https://fellowproducts.com/pages/gear-guides)

مخطط المنتج



اقرأ جميع التعليمات. لا تتخلص من دليل السلامة هذا.

تحذير!

خطر الصدمة الكهربائية: يحتوي هذا الجهاز على قابس مؤرض ذي ثلاثة محاور. لضمان الحماية من خطر التعرض لصدمة كهربائية أو حريق، قم بالتوصيل بمقابس مؤرضة بشكل صحيح فقط. يتلائم القابس مع المقبس بطريقة واحدة فقط. لا تُبطل خاصية أمان القابس عن طريق تعديل القابس بأي شكل من الأشكال أو من خلال استخدام مهايئ. لا تقم بتوصيل هذا الجهاز بمقبس ذي جهد كهربائي مختلف عما هو محدد في الجزء السفلي من هذا الجهاز. لا تستخدم أي مهايئ مع هذا الجهاز.

يتم توفير سلك طاقة قصير لتقليل مخاطر التشابك أو التعثر التي تنتج عن أي سلك أطول. إذا كان من الضروري استخدام سلك أطول، فيمكن حينئذ استخدام سلك تمديد معتمد. يجب أن يكون التصنيف الكهربائي لسلك التمديد مساويًا لتصنيف هذا الجهاز أو أكبر منه. احرص على موضوعة سلك التمديد بحيث لا يتدلى من فوق سطح المنضدة أو سطح الطاولة إذ يمكن للأطفال سحبه أو التعثر فيه. لتجنب الحمل الزائد للدائرة الكهربائية، لا تستخدم أي جهاز عالي القدرة الكهربائية في نفس الدائرة مع هذا الجهاز.

الإجراءات الوقائية الهامة احتفظ بهذه التعليمات

قبل الاستخدام، يُرجى قراءة تحذيرات السلامة هذه بعناية واستخدام المطحنة بشكل صحيح. يتم توفير تحذيرات السلامة هذه من أجل الاستخدام الآمن والسليم لهذا المنتج بهدف منع تعرض المستخدم والآخرين للخطر وكذلك منع إلحاق الضرر بالممتلكات.

عند استخدام الأجهزة الكهربائية، يجب دائمًا اتباع احتياطات السلامة الأساسية، بما في ذلك ما يلي:

- بعد إخراج المطحنة من مواد التعبئة والتغليف، تخلص من الأكياس البلاستيكية وغيرها من العبوات بعناية حتى لا يتمكن الأطفال وغيرهم من الوصول إليها.
- يحتوي هذا الجهاز على قابس مؤرض ثلاثي المحاور ويجب استخدامه مع مقبس مؤرض ثلاثي الفتحات. لضمان الحماية من خطر التعرض لصدمة كهربائية أو حريق، قم بالتوصيل بمقابس مؤرضة بشكل صحيح فقط.
- لا تغمر السلك أو القابس أو أي جزء آخر من المطحنة في الماء أو أي سائل آخر لتجنب خطر التعرض لصدمة كهربائية.
- قد يؤدي استخدام الملحقات غير الموصى بها أو غير المُباعَة من قِبَل الشركة المُصنِّعة إلى نشوب حريق أو التعرض لصدمة كهربائية أو وقوع إصابة.
- استخدم الجهاز فقط مع التيار المتردد والجهد الصحيح. تأكد من أن جهد المأخذ الرئيسي الخاص بك هو نفس الجهد المحدد على الجانب السفلي من المطحنة. لتجنب الحمل الكهربائي الزائد، لا تقم بتشغيل أي جهاز عالي القدرة الكهربائية في نفس الدائرة مع هذا الجهاز.
- لا تترك المطحنة دون مراقبة أثناء الاستخدام. ويكون الإشراف عن كثب ضروريًا عند استخدام أي جهاز من قِبَل الأطفال أو بالقرب منهم. لا تستخدم الجهاز أثناء كونه في متناول الأطفال.
- هذا الجهاز غير مُخصص للاستخدام من قِبَل الأشخاص (بما في ذلك الأطفال) الذين يعانون من ضعف القدرات الجسدية أو الحسية أو العقلية، أو نقص الخبرة والمعرفة، وذلك ما لم يخضعوا للإشراف والتوجيه عن كثب فيما يتعلق باستخدام الجهاز من قِبَل شخص مسؤول عن سلامتهم. ويكون الإشراف عن كثب ضروريًا عند استخدام أي جهاز من قِبَل الأطفال أو بالقرب منهم. كما يجب الإشراف على الأطفال للتأكد من عدم عبثهم بالجهاز.

هام

- للاستخدام الصحيح، قم بتشغيل هذا الجهاز لمدة أقل من 90 ثانية في كل مرة مع تخصيص وقت راحة مدته 90 ثانية على الأقل بين أي دورتين متتاليتين.
- لا يمكن للمطحنة أن تعمل لمدة 6 دقائق متواصلة خلال مدة 10 دقائق، ويجب أن تستريح لمدة 30 دقيقة إذا تجاوز وقت العمل 6 دقائق.

تنبيه!

- يُرجى قراءة تعليمات الاستخدام بالكامل قبل تشغيل مطحنة واستخدامها.
- لا تستخدم فوط كاشطة أو كيمابويات قاسية أو كيمابويات تنظيف رذاذية للتنظيف. فقد يؤدي ذلك إلى إتلاف سطح الجهاز.
- لا تضع أي جزء من المطحنة في غسالة الأطباق.

- يجب تشغيل المطحنة على سطح جاف ومستوي بعيدًا عن حافة الطاولة لمنع تعرضها للانقلاب العرضي. فقد يؤدي الاهتزاز الذي يتولد أثناء التشغيل إلى تحريك المطحنة.
- لا تضع المطحنة في أي مكان يمكن أن تلامس فيه أي مصدر آخر للحرارة؛ على سبيل المثال، فوق أو بالقرب من موقد كهربائي أو موقد غاز ساخن، أو في فرن ساخن، أو في الميكروويف.
- تجنب ملامسة الأجزاء المتحركة للمطحنة.
- لا تعبت بواقى الإصبع الذي يغطي فتحة إخراج القهوة المطحونة المؤرضة كهربائيًا.
- لا تحرك المطحنة أبدًا أثناء استخدام الوحدة.
- افحص حاوية التحميل بحثًا عن أي أجسام غريبة بخلاف حبوب القهوة قبل الاستخدام.
- لا تضع أي مواد أخرى غير حبوب القهوة ومنظف المطحنة في المطحنة.
- ضع حبوب القهوة الكاملة فقط في المطحنة. لا تضع القهوة المطحونة بالفعل في المطحنة. قد تتسبب إعادة طحن القهوة التي تم طحنها من قبل بالفعل في تآكل المطحنة بشكلٍ أسرع، كما يؤدي هذا إلى إبطال الضمان.

- أوقف تشغيل الجهاز، ثم افصله عن المقيس في حالة عدم استخدامه، قبل تجميع الأجزاء أو تفكيكها وقبل التنظيف. اسمح للأجزاء بالتوقف عن الحركة قبل تنظيف المطحنة. لا تستخدم المطحنة بدون تثبيت الغطاء بشكلٍ صحيح في حاوية التحميل.

- قم بتنظيف الجزء الخارجي من المطحنة بقطعة قماش مبللة فقط.
- احرص على عدم قلب المطحنة، فقد يؤدي ذلك إلى إتلاف المطرقة والمكونات الداخلية.
- لفصل القابض من المقيس، أمسك القابض وأخرجه من المقيس. لا تسحب من سلك الطاقة أبدًا.
- لا تدع سلك الطاقة يتدلى على حافة الطاولة أو المنضدة.
- لا تقم بتشغيل المطحنة بسلك طاقة أو قابض تالف، أو في حالة تعطلها، أو عند سقوطها أو تلفها بأي شكل من الأشكال. أعد الجهاز إلى أقرب مركز خدمة معتمد لفحصه أو إصلاحه أو ضبطه.
- إذا كنت تواجه مشكلة التشويش أو أي مشكلات أخرى، فتنفضل بزيارة Fellowproducts.com/pages/gear-guides-for-help للحصول على المساعدة.
- لا تستخدم المطحنة في أي غرض آخر غير طحن حبوب القهوة الكاملة.
- هذا الجهاز مخصص للاستخدام المنزلي فقط. سيؤدي استخدامه في أي غرض آخر بخلاف الاستخدام المقصود إلى إبطال الضمان الذي مدته عامين.
- يحتوي هذا المنتج على مغناطيس نيوديميوم. لا ينبغي أبدًا السماح للأطفال باللعب بمغناطيس نيوديميوم. حتى المغناطيسات الصغيرة نسبيًا يمكن أن تسبب إصابة خطيرة في حالة ابتلاعها. احتفظ دائمًا بجميع مغناطيسات النيوديميوم بعيدًا عن متناول الأطفال.
- حافظ دائمًا على وجود مسافة آمنة (10 سم على الأقل) بين المغناطيس وجميع الأشياء التي يمكن أن تتلف بسبب المغناطيسية وتذكر أن مغناطيس النيوديميوم أقوى بعشر مرات من المغناطيس "العادي"! تتأثر جميع العناصر مثل الساعات الميكانيكية وأجهزة تنظيم ضربات القلب وشاشات أنبوب الأشعة الكاثودية "CRT" وأجهزة التلفزيون وبطاقات الائتمان والأقراص وغيرها من الوسائط ذات التخزين المغناطيسي مثل أشرطة الفيديو بالمغناطيسات القوية.
- لا تضع أي سلة مغناطيسية فوق أي ميزان إلكتروني. قد تؤثر السلة المغناطيسية على دقة الميزان الإلكتروني أو قد تتلفه حتى. لا يوصى باستخدام أي سلة مغناطيسية فوق أي ميزان إلكتروني.
- لتقليل مخاطر نشوب حريق أو التعرض لصدمة كهربائية، لا تقم بإزالة الغطاء السفلي من قاعدة المطحنة أو تفكيك قاعدة المطحنة بأي شكل من الأشكال. لا توجد أجزاء بالداخل يمكن للمستخدم

صيانتها. ويجب أن يتم الإصلاح بواسطة موظفي الخدمة المعتمدين فقط. سيؤدي فتح قاعدة المطحنة إلى إلغاء الضمان الذي مدته عامين.

- لا تُشغل الجهاز في وجود أبخرة متفجرة و/أو قابلة للاشتعال.

احتفظ بهذه التعليمات

التنظيف والاستخدام

قبل الاستخدام

قم بإزالة وإعادة تدوير أو التخلص من جميع الملصقات، وربطات الكابلات ومواد التعبئة، بما في ذلك الملصقات الثابتة واللاصقات الثابتة والعلامات المنسدلة.

قبل التنظيف، نوصي بتشغيل المطحنة لمدة 10 ثوانٍ بدون حبوب القهوة للمساعدة على التخلص من الحبوب الكاملة/أو بقايا الحبوب المطحونة من أحجار الطحن ومنفذ الطحن.

احرص دائماً على فصل سلك الطاقة من المقبس قبل التنظيف.

امسح هيكل المطحنة بقطعة قماش ناعمة ورطبة. امسح بقطعة قماش مبللة الوعاء المغناطيسي وغطاء الوعاء جيداً، وقم بالتجفيف.

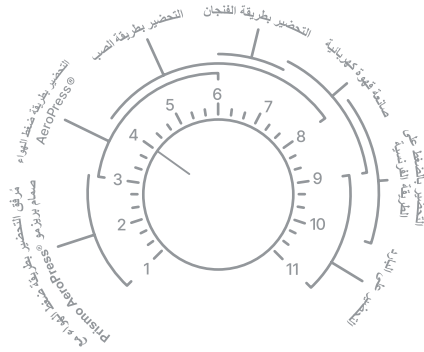
ضع المطحنة على سطح مستوٍ وقم بتوصيلها بالجهد الكهربائي الصحيح.

كيفية الاستخدام

1. حدد درجة الطحن عن طريق لف قرص الدرجات إلى اليسار أو اليمين (1 = ناعم، 11 = خشن). انظر دليل الطحن (مخطط أ) للمساعدة في تحديد اختيارك.

2. قم بإزالة الغطاء من وعاء التحميل فردي الكمية عن طريق رفعه.

مخطط أ: دليل الطحن



3. اسكب الكمية المرغوبة من حبوب القهوة الكاملة المحمص في وعاء التحميل بحد أقصى 100 جم/3.5 أونصة. قم بإعادة تركيب الغطاء. تأكد من أن وعاء تجميع القهوة المطحونة المغنط موضوع بالكامل تحت المنفذ وأنه فارغ. لا تطحن أكثر من 100 جم من القهوة دون إفراغ الوعاء. يمكن أن يتسبب ملء وعاء الطحن في تكوين انسدادات في المطحنة.

4. اضغط على زر الطاقة. ستبدأ المطحنة في الطحن وستتوقف تلقائياً بمجرد الانتهاء من طحن الحبوب. أو اضغط مع الاستمرار على زر الطاقة لأكثر من 1.5 ثانية. ستظل المطحنة تعمل حتى يتم تحرير الزر.

التنظيف العام

إذا تم استخدام المطحنة يوميًا، فيجب تنظيف أحجار الطحن كل ثلاثة أشهر على الأقل باستخدام أقراص التنظيف (انظر بالأسفل للتنظيف التلقائي) أو استخدم فرشاة خنثى.

لتنظيف أحجار الطحن، قم بإزالة أحجار الطحن باتباع الإرشادات الواردة في قسم "إزالة أحجار الطحن واستبدالها".

لا تغمر المطحنة في الماء. لا تغسل أحجار الطحن بالماء.

لا تضع أصابعك أبدًا في مجرى الطحن أثناء توصيل المنتج بالكهرباء.

باستخدام الفرشاة المقدمة مع المنتج، نظف غبار القهوة برفق من أحجار الطحن وأعد أحجار الطحن باتتبع الإرشادات المذكورة في قسم "إزالة أحجار الطحن واستبدالها".

لغسل الوعاء، امسح برفق بقطعة قماش ناعمة وماء دافئ وصابون. جفف بقطعة قماش جافة بعد التنظيف.

امسح الجزء الخارجي من المطحنة ووعاء التحميل بقطعة قماش ناعمة ورطبة.

التنظيف التلقائي

من الطرق السريعة لتنظيف المطحنة استخدام أقراص تنظيف المطحنة مثل™ Urnex Grindz. وهي أقراص مصممة لمنع الانسداد عن طريق تحرير جزيئات القهوة العالقة في أحجار الطحن وامتصاص/إزالة الروائح وبقايا زيت القهوة.

لاستخدام أقراص التنظيف، تأكد من التخلص من بقايا الحبوب في المطحنة عن طريق تدويرها لمدة من 10-20 ثانية. استخدم تعليمات أقراص التنظيف لوضع الكمية المناسبة في المطحنة. اضبط إعداد الطحن على 11 واضغط على زر الطاقة لتشغيل المطحنة. اطحن كل الأقراص في الوعاء بمجرد الانتهاء، نوصي بطحن حوالي 30 جراماً من القهوة لإزالة أي بقايا أقراص. تخلص من الأقراص/القهوة المطحونة من الوعاء ونظفها.

الصيانة

تنظيف المطحنة المسدودة

في بعض الأحيان، قد تُسد مطحنة القهوة المنزلية "ODE Brew Grinder Gen 2" وتتوقف عن الطحن. عند حدوث ذلك، ستتوقف المطحنة عن الطحن قبل أن تنتهي من طحن (نداء الاستغاثة) "SOS" كل القهوة في الوعاء وتصدر صفارة.

يمكن إزالة الانسدادات الصغيرة على النحو التالي:

1. اضبط إعدادك للطحن على 11، افصل المطحنة، وأفرغها من القهوة.

2. اقرع على المطحنة بقوة على الجانب عدة مرات وقم بهزها.

3. اضغط على زر الطاقة واستمر في القرع بقوة على جانب المطحنة لعدة ثوان. في حالة استمرار الطحن، فإن الانسدادات قد تمت إزالتها. خلاف ذلك، راجع تعليمات إزالة الانسدادات الكبيرة.

يمكن إزالة الانسدادات الكبيرة على النحو التالي:

1. افصل المطحنة.

2. قم بإزالة أحجار الطحن كما هو موضح في قسم "إزالة أحجار الطحن واستبدالها" في هذا الدليل.

3. قم بتنظيف القهوة وإزالتها من وعاء الطحن وتخلص منها.

4. افحص أحجار الطحن حبوب القهوة أو المواد الغريبة (الصخور الصغيرة والعصى وحبوب القهوة غير المحمصة وما إلى ذلك) التي قد تكون عالقة. قم بإزالة حبوب القهوة العالقة ونظف أحجار الطحن وفقاً للتعليمات المذكورة في قسم "التنظيف" من هذا الدليل.

5. أعد تثبيت أحجار الطحن. قم بتشغيل المطحنة دون قهوة لمدة 5 ثوانٍ للتأكد من أنها تعمل كما يجب. يجب أن تدور المطحنة بهدوء وبسرعة متساوية. إذا صدر صوت ضوضاء غير متوقع من المطحنة، فكرر هذه العملية وافحصها بعناية للتأكد من إزالة جميع جزيئات القهوة. في حال استمرار المشكلة، يُرجى الاتصال بخدمة عملاء Fellow. لمزيد من المساعدة، يُرجى زيارة

Fellowproducts.com/pages/gear-guides

إزالة أحجار الطحن واستبدالها

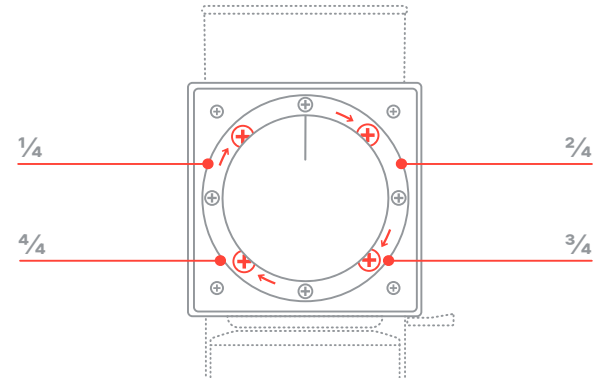
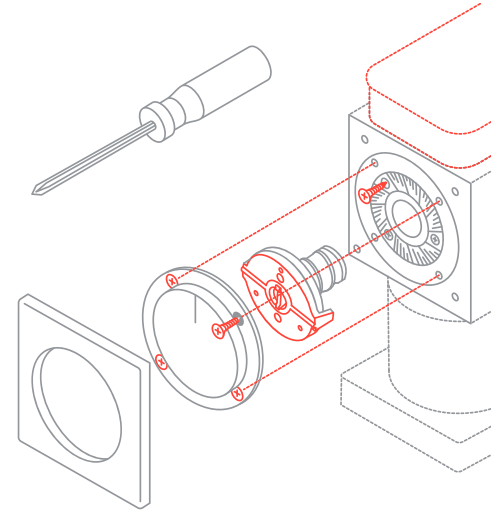
تنبيه: أحجار الطحن حادة، يُرجى التعامل معها بحذر

1. افصل المطحنة وقم بتفريغها من القهوة.

2. ابدأ بإزالة غطاء حماية المطحنة. غطاء الحماية سهل الفتح والإغلاق. اسحب غطاء الحماية برفق حتى يُغلق. انظر الرسم البياني ب كمرجع.

3. قم بفك المسامير الأربعة الأكبر حجماً التي تحتوي على أسهم تشير إليها، باستخدام مفك فيليبس. انظر مخطط ج كمرجع.

4. اسحب قرص الدرجات لإزالة مجموعة قرص الدرجات.

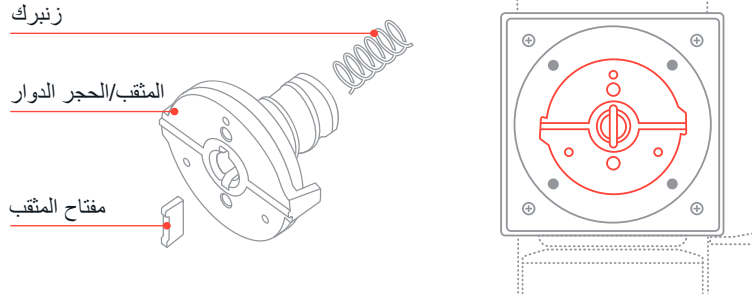


5. قم بإزالة المثقب الدوار/الحجر (الأقرب إليك)، ومفتاح المثقاب، والزنبرك من وعاء الطحن بالضغط عليها، انتبه ألا تفقد أي قطعة في مرحلة الإزالة. انظر مخطط د ومخطط هـ كمرجع. إذا كنت تنظف فقط، فلا تغم بتنظيفك أحجار الطحن. باستخدام الفرشاة المقدمة مع المنتج، قم بتنظيف غبار القهوة برفق من أحجار الطحن ثم أعد أحجار الطحن إلى مكانها.

إذا كنت تستبدل أحجار الطحن، اتبع الخطوات التالية.

6. الحجر الثابت مثبت بوعاء الطحن. لإزالة حجر الطحن الثابت، ابدأ باستخدام مفك فيليبس لإزالة المسامير الثلاثة التي تثبتها في مكانها. إذا كان هناك قهوة مطحونة في هذه المسامير تتداخل مع إزالتها، فاستخدم فرشاة صغيرة لمسح القهوة المطحونة أولاً قبل محاولة إزالة المسامير. أزل الحجر الثابت برفق. مخطط و

7. الحجر الدوار مثبت بالمثقب. لإزالة الحجر الدوار، ابدأ باستخدام مفك فيليبس لإزالة المسامير الثلاثة التي تثبتها في مكانها. إذا كان هناك قهوة مطحونة في هذه المسامير تتداخل مع إزالتها، فاستخدم فرشاة صغيرة لمسح القهوة المطحونة أولاً قبل محاولة إزالة المسامير. مخطط ز ومخطط ح



معايرة مطحنة التحضير ODE الخاصة بك

تم تصميم مطحنة التحضير ODE لتحضير القهوة ولا يمكنها توفير الطحن الناعم بالدرجة الكافية لمعظم آلات الإسبريسو. ومع ذلك، إذا كنت ترغب في الحصول على طحن ناعم من أجل صناعة القهوة AeroPress® Coffee Maker، أو Prismo، أو Hario V60، أو طرق تحضير أخرى، فقد ترغب في التأكد من معايرة موضع ملامسة الشفرات، أو "نقطة الصفر"، بالمطحنة الخاصة بك بشكل صحيح لتحقيق درجة الطحن تلك بشكل أفضل.

تصل مطحنتك معايرة من المصنع. نظرًا لأن الشفرات مصممة للاستخدام في درجات الطحن المختلفة، فإن نقطة لمس الشفرات ستتحرف قليلاً في درجات الطحن المختلفة وهو أمر طبيعي، وعلى هذا النحو يجب أن تتوقع أن تتحول الإعدادات إلى الوضع الخشن قليلاً.

يساعد الحفاظ على المطحنة الخاصة بك معايرة، بحيث يكون الإعداد 1 دائماً بعيداً بمقدار نقرة واحدة عن نقطة لمس الشفرات، على اتساق أداء الطحن طوال عمر المطحنة.

يمكنك العثور على المزيد من المعلومات على: Fellowproducts.com/pages/gear-guides

الضمان

للمعلومات حول الصيانة أو الإصلاح أو أي أسئلة بخصوص مطحنة التحضير ODE، يُرجى زيارة Fellowproducts.com/pages/gear-guides. لا تُعيد المنتج بالبريد إلى الشركة المصنعة أو تعيده إلى أحد مراكز الخدمة دون التحدث أولاً إلى ممثل خدمة العملاء في Fellow.

ضمان لمدة سنتين

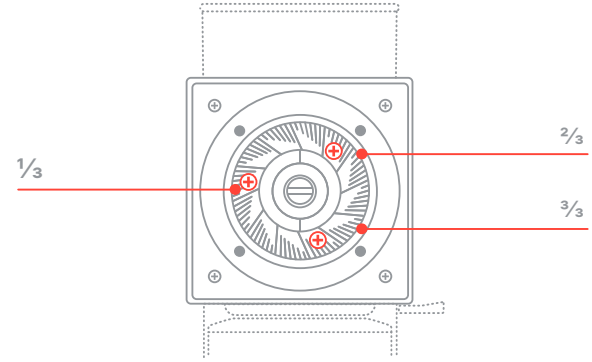
تضمن شركة Fellow هذا المنتج ضد أي عيوب ناتجة عن أي خلل في المواد أو التصنيع لمدة عامين من تاريخ شراء المستهلك الأصلي.

يسري هذا الضمان فقط:

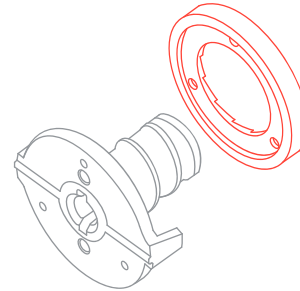
للمستهلك الأصلي.

لاستبدال أحجار الطحن، كرر هذه الخطوات بالترتيب العكسي. تأكد من أن الحجر الدوار مثبت مرة أخرى بالمثقب وأن الحجر الثابت مثبت مرة أخرى بوعاء الطحن.

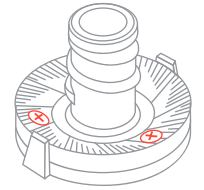
مخطط و



مخطط ح



مخطط ز



عندما يتم شراء المطحنة من خلال تجار التجزئة المعتمدين.

مع إيصال البيع الأصلي الذي يثبت الشراء للتمكن من تقديم مطالبة الضمان.

لا يشمل هذا الضمان الأضرار التي تلحق بالمنتج نتيجة ما يلي:

حادث أو سوء استخدام أو إصلاحات قام بها أفراد غير مصرح لهم. التشغيل بنوع غير صحيح من التيار أو الجهد الكهربائي.

عدم اتباع تعليمات التنظيف الخاصة بالمطحنة.

عدم الامتثال لأية إجراءات وقائية مذكورة في التحذيرات والتعليمات الواردة في هذا المستند.

طحن أي شيء آخر غير حبوب القهوة المحمصة الكاملة.

إذا أصبح المنتج معيباً خلال فترة الضمان، أو كانت لديك أية أسئلة بخصوص الضمان أو الخدمة، فتفضل بزيارتنا على help.fellowproducts.com وأرسل طلباً.

طريقة التخلص الصحيحة من هذا المنتج



تشير هذه العلامة إلى أنه لا يجب التخلص من هذا المنتج مع النفايات المنزلية الأخرى في جميع أنحاء الاتحاد الأوروبي. لمنع الضرر المحتمل على البيئة أو صحة الإنسان من التخلص من النفايات غير الخاضعة للرقابة، قم بإعادة تدويرها بشكل مسؤول لتعزيز إعادة الاستخدام المستدام للموارد المادية. لإعادة جهازك المستخدم، يُرجى استخدام أنظمة الإرجاع والتجميع أو الاتصال ببائعي التجزئة الذي تم شراء المنتج منه. يمكنهم أخذ هذا المنتج لإعادة التدوير الآمن بيئياً.

يمكنك العثور على المزيد من المعلومات على:

Fellowproducts.com/pages/gear-guides