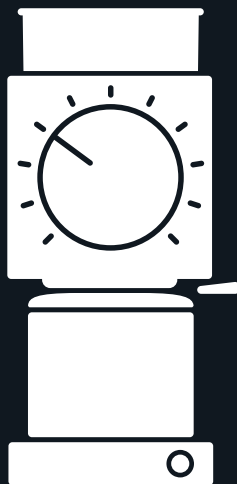


FELLOW®

MEET ODE™ BREW GRINDER

A get-to-know-you guide





Hey there,

They say good things happen to those who grind.

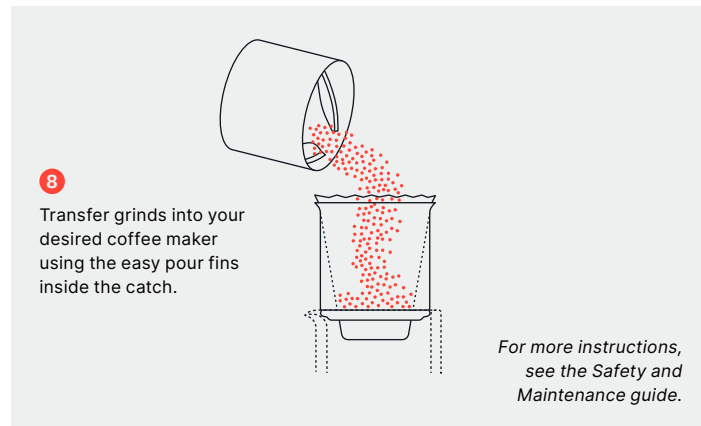
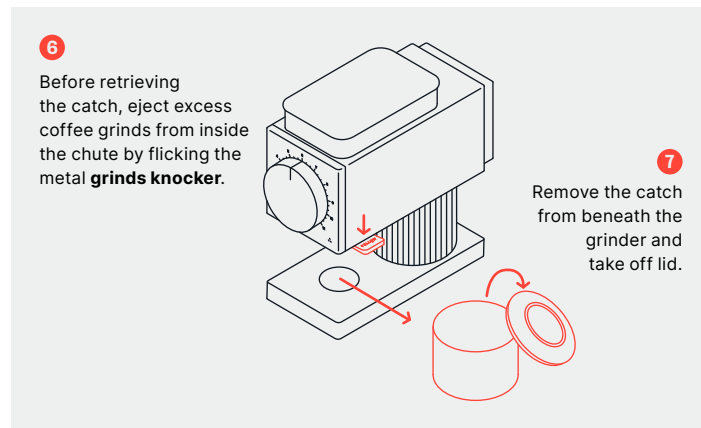
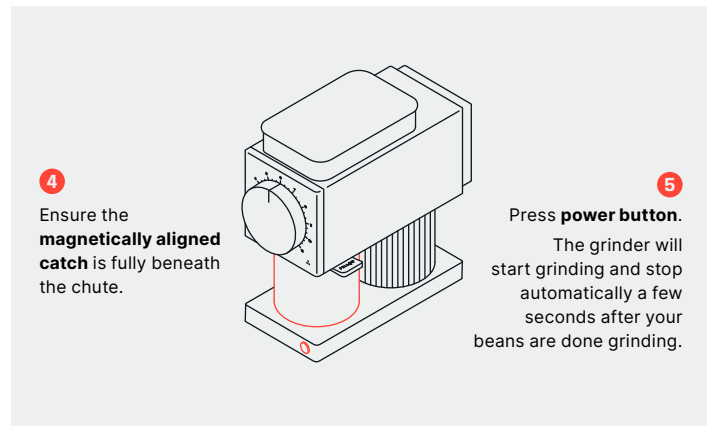
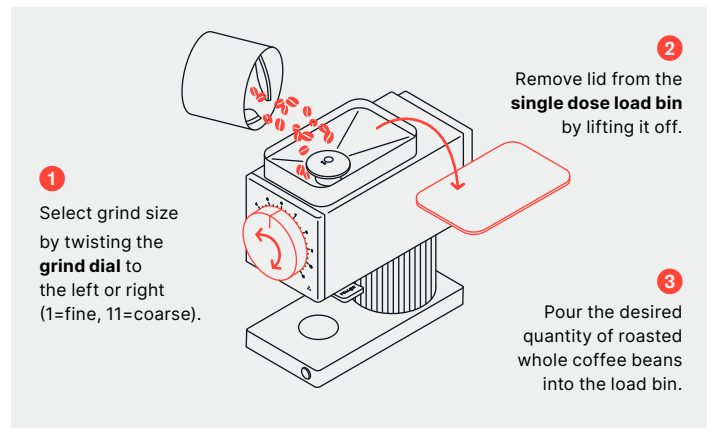
But good things also happen to those who kick back, relax, and let me take care of their morning cup. Prismo plunges, precise pour-overs, or French pressing with finesse, name your brewing method—I can handle it.

Clean and quiet, my friends call me stealthy. But don't you dare stow me away. Cafe features run through my veins but the countertop is my stage. Pass me the mic... or your favorite bag of beans.

Rise and grind, baby!
Love, Ode

QUICK START GUIDE

Please read the safety manual fully before turning on and using your grinder.

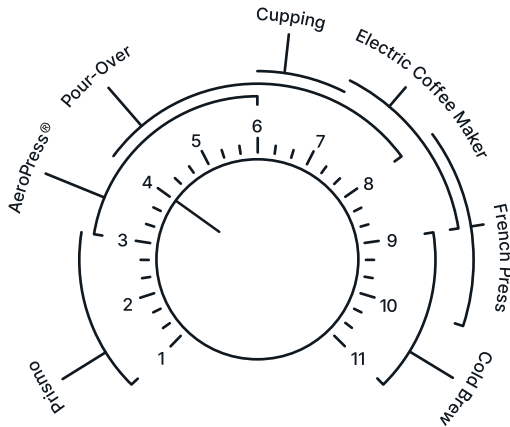


GRIND SETTINGS

Dialing in your grind settings

Slowly rotate the grind dial left or right to align with the desired number setting on the coarseness scale. Turning the dial to the right (clockwise) produces a coarser particle size and left (counterclockwise) produces a finer particle size. The settings shown in the table below can be used as a general guideline.

Note: Partially ground coffee beans may remain between the burrs after the grinder is turned off. Before making grind adjustments, please run the grinder to clear any leftover coffee beans.



1-3 Prismo AeroPress® Attachment | 3-6 AeroPress®
4-8 Pour-Over | 6-7 Cupping | 7-9 Electric Coffee Maker
8-10 French Press | 9-11 Cold Brew

COFFEE TIPS



Fresh is best! We recommend grinding whole bean coffee right before brewing. Keep in mind that recipes can vary by roast level, so we recommend experimenting with the grind setting between different coffees to dial in your perfect cup.



If you don't use your grinder often (every day to every other day), we advise clearing old grinds that may remain in the chute before use. If any old coffee residue is sitting inside the grinder, it might affect the taste of your next brew. To clear the chute out, pre-grind a small amount first (7 g / 0.25 oz) and discard.



When making a pour-over, if your brew is clogging before it is finished, try again using a coarser grind.

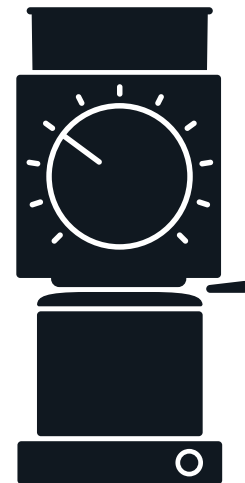
Find more information at: Fellowproducts.com/odemmanual

FELLOW®



DÉCOUVREZ VOTRE ODE™ MOULIN À CAFÉ

Guide de familiarisation





Salut,

Il paraît que moulin son café
soi-même est signe de réussite.

Mais, la réussite arrive aussi à ceux
qui se détendent et me laisse m'occuper de leur
tasse du matin. Qu'il s'agisse de plongées Prismo,
de versements pour-overs précis ou de
French Press avec finesse, indiquez votre
méthode d'infusion, et c'est parti.

Je suis propre et discret, mes amis disent
que je suis furtif. Mais, surtout, ne me cachez pas.
Les caractéristiques du café coulent dans mes
veines, mais le comptoir est ma scène. Passez-moi
le micro... ou votre sachet de grains préférés.

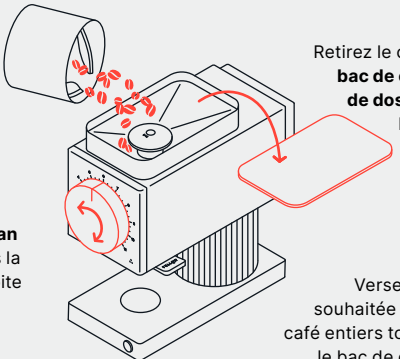
Allons-y, moulons!

Ciao, Ode

GUIDE DE MISE EN ROUTE RAPIDE

Lisez le manuel « Sécurité » dans son intégralité avant d'allumer et d'utiliser le moulin.

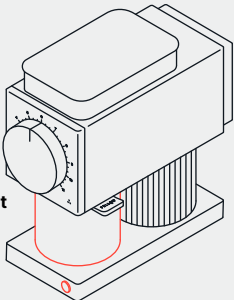
1 Réglez le degré de mouture en tournant le **cadran de mouture** vers la gauche ou la droite (1=fin, 11=gros).



2 Retirez le couvercle du **bac de chargement de dose unique** en le soulevant.

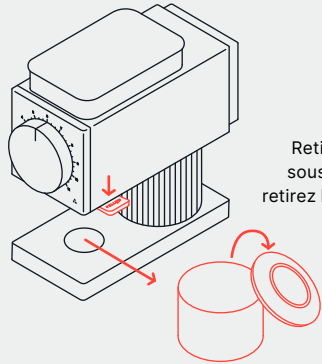
3 Versez la quantité souhaitée de grains de café entiers torréfiés dans le bac de chargement.

4 Vérifiez que le **loquet aligné magnétiquement** est entièrement sous la goulotte.



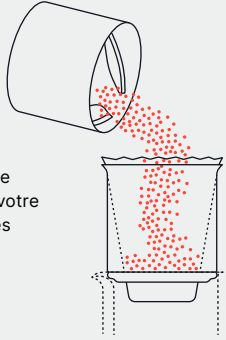
5 Appuyez sur le **bouton de marche**. Le moulin commencera à moudre et s'arrêtera automatiquement quelques secondes après la fin de la mouture de vos grains.

6 Avant de récupérer le loquet, éjectez l'excès de mouture de café de l'intérieur de la goulotte en tapant légèrement le **heurtoir de mouture** en métal.



7 Retirez le loquet sous le moulin et retirez le couvercle.

8 Transférez la mouture dans la cafetière de votre choix avec les ailettes faciles à verser à l'intérieur du loquet.



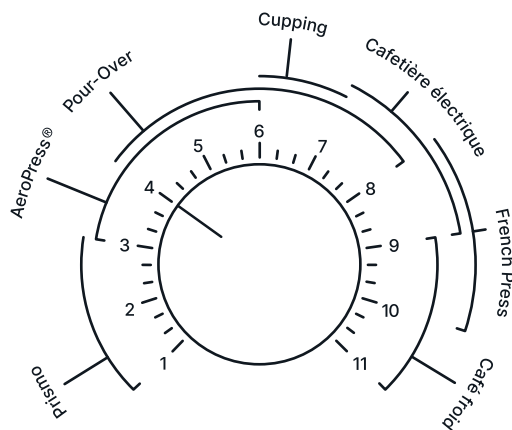
Pour obtenir de plus amples renseignements, consultez le guide « Sécurité et entretien ».

RÉGLAGES DE LA MOUTURE

Composez vos réglages de mouture

Tournez lentement le cadran de mouture vers la gauche ou vers la droite pour obtenir le réglage souhaité du degré de finesse de mouture. Tourner le cadran vers la droite (dans le sens horaire) produit des grains plus gros et vers la gauche (dans le sens antihoraire) produit des grains plus fins. Les réglages indiqués dans le tableau ci-dessous peuvent servir de recommandations générales.

Remarque : Des grains de café partiellement moulus peuvent rester entre les meules après l'arrêt du moulin. Avant de faire des réglages de mouture, veuillez faire fonctionner le moulin pour éliminer les grains de café restants.



1-3 Prismo AeroPress® Attachment | 3-6 AeroPress®
4-8 Pour-Over | 6-7 Cupping | 7-9 Cafetière électrique
8-10 French Press | 9-11 Café froid

ASTUCES POUR FAIRE DU BON CAFÉ



C'est bien meilleur quand c'est frais! Nous vous recommandons de moulin les grains de café juste avant l'infusion. Gardez à l'esprit que les recettes peuvent varier selon le niveau de torréfaction, nous vous recommandons donc d'expérimenter le réglage de la mouture entre différents cafés pour composer votre tasse parfaite.



Si vous n'utilisez pas souvent votre moulin (tous les jours à tous les deux jours), nous vous conseillons de nettoyer d'abord les anciennes moutures qui peuvent rester dans la goulotte avant utilisation. Si de vieux résidus de café se trouvent à l'intérieur du moulin, le goût de votre prochaine infusion pourrait en pâtir. Pour vider la goulotte, pré-broyez d'abord une petite quantité (7 g / 0,25 oz) et jetez-la.



Lorsque vous utilisez la méthode de pour-over, si votre infusion devient épaisse et collante avant d'être prête, recommencez avec une mouture plus grossière.

Pour obtenir de plus amples renseignements, consultez : [Fellowproducts.com/odemanual](https://fellowproducts.com/odemanual)



www.fellowproducts.com | [@fellowproducts](https://twitter.com/fellowproducts)