

CLOUD NINE[®]

THE ORIGINAL CORDLESS IRON

IRON PRODUCT FEATURES & WARRANTY INFORMATION

This product comes with a 12 month manufacturers warranty. In order to qualify for your manufacturers warranty you must activate it by registering your product online at www.cloudninehair.com within 14 days from date of purchase. If you purchased directly from the CLOUD NINE website, your product has been automatically registered. This does not affect your consumer rights. Please read this section carefully before you use your new styling product. For full product information, styling hints, tips and to register your product or for helpdesk information, visit WWW.CLOUDNINEHAIR.COM.

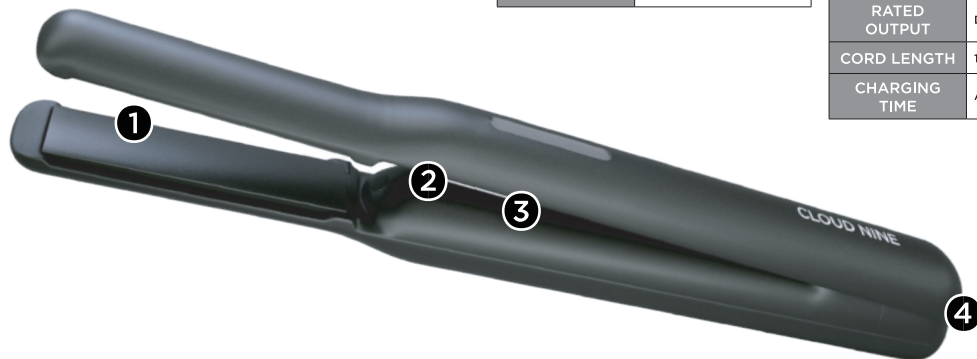
1. Ceramic Plates
2. Temperature Control + Power Button
3. Revive Mode
4. Detachable Cable

PRODUCT SPECIFICATION

ITEM	THE ORIGINAL CORDLESS IRON
MODEL NO.	C9-SC1.0
WEIGHT	369g (without adapter)
BATTERY	Lithium-Ion 7.2v 4000mAh

CHARGER SPECIFICATION

MODEL NO.	C9-CD2.0 / UN-ADT
SIZE	58 mm X 58 2,3 in X 2,3 (without plug)
WEIGHT	110 g 3.8 oz (without cable)
RATED OUTPUT	DC 9V 3A
CORD LENGTH	1.8m
CHARGING TIME	Approximately 90 minutes





WARRANTY INFORMATION

This product is guaranteed against defects in workmanship and materials for 1 year from the date of purchase or gift receipt. To qualify for any of our extended warranty periods, you must register your product within 14 days of purchase and provide a valid proof of purchase or gift receipt.

Should this product become defective during the guarantee period, please visit Cloudninehair.com or call our customer service department to arrange a repair or replacement. You maybe asked to provide a valid proof of purchase or gift receipt. If a replacement is offered this does not extend the original warranty period.

This guarantee becomes invalid in the case on misuse, alteration, accidental damage or repair by an unauthorised person.

This product is designed for domestic use only. Use by a professional stylist or in a professional environment will invalidate this guarantee.

This warranty does not apply should the defect in or failure of the product be attributable to misuse, abuse, accident, act of God such as lightning, inobservance of manufacturer's instructions on the part of the user. This warranty does not cover ordinary wear and tear in the product or its parts.

The battery of this product qualifies for a 6 month warranty from date of purchase.

Not for continuous use. Battery life may become less effective over time.

Your statutory rights are not affected.

GENERAL IRON SAFETY

Your iron can get incredibly hot so you really must be careful when using it.

Always closely inspect the CLOUD NINE Original Cordless Iron for damage before you use it. If the iron is damaged in any way do not use it. Instead go to our website for help desk contact details.

Do not touch the ceramic plates when the iron is switched on.

Keep hairsprays and styling aids at a safe distance away from your iron.





SAFETY INSTRUCTIONS USING THE CHARGER

- Please disconnect the charger when not in use or when charging is complete.
- Use only the magnetic charger that came with the product. The product cannot be used while charging.
- Do not attempt to use any other charging device.
- Do not use at high temperatures or high humidity.
- Unplug the charger when not in use.
- Do not disassemble the product or use it for any other purposes.
- Do not allow children to play with the product.
- Please contact the manufacturer or the distributor in case of any defects or malfunctions.
- Do not use near fire.
- Do not leave the product inside your car during hot summer or cold winter.
- Do not leave the product on a carpet, bed or any flammable material.
- Do not forcefully pull, twist or wrap the cord. It could cause a disconnect, resulting in malfunction.



WARNING: Do not use this appliance near bathtubs showers, basins or other vessels containing water.



This marking indicates that the product should not be disposed of with other household wastes. To prevent possible harm to the environment or human health from uncontrolled waste disposal, recycle it responsibly to promote the sustainable reuse of material resources. To recycle your Iron please visit: www.cloudninehair.com/recycle





IMPORTANT SAFETY INSTRUCTIONS READ ALL INSTRUCTIONS BEFORE USING

DANGER: When using any electrical appliance, basic safety precautions should always be followed. Be especially cautious if children are present. As with most electrical appliances, electrical parts are electrically live even when switched off.

- **HOT!** Do not touch heat plates. Keep eyes and bare skin away from hot surfaces.
- Burn hazard. Keep appliance out of reach from young children, particularly during use and cool down.
- Only use the product for its intended purpose as described in this manual.
- The iron is designed to operate **ONLY** with standard electrical outlets : 100-240V at 50/60Hz
- The product should never be left unattended when plugged in. Never use while drowsy or sleeping.
- When the appliance is used in a bathroom, unplug it after use since the proximity of water presents a hazard even when the appliance is switched off.
- Do not use this appliance with a voltage converter or an extension cord.
- Do not clean this appliance with thinner, gasoline, or alcohol.
- Never operate this appliance if it has a damaged cord or plug, if it is not working properly, if it has been dropped or otherwise damaged, or if it has come into contact with water. If the cord is damaged, contact CLOUD NINE customer services.
- When the appliance is connected to the power supply, never leave it unattended.
- Always place the appliance with the stand, if any, on a heat-resistant, stable flat surface.
- Keep the cord away from heated surfaces. Do not pull, twist, or wrap the cord around the appliance.
- Do not insert anything into openings or place objects onto the plates.
- Do not use outdoors, where aerosol (spray) products are being used, or where oxygen is being administered.
- Do not block air openings or place near flammable objects/surfaces while hot. Store on heatproof surfaces such as the provided heatproof storage pouch.
- For additional protection, the installation of a residual current device (RCD) having a rated residual operating current not exceeding 30 mA is advisable in the electrical circuit supplying the bathroom. Ask your installer for advice.
- Always unplug the iron immediately after use.
- This appliance contains batteries that are only replaceable by skilled persons.

WARNING: For the purposes of recharging the battery, only use the detachable supply unit provided with this appliance.





INSTRUCTIONS FOR USE READ ALL INSTRUCTIONS BEFORE USING

1. Push and hold the power/temperature button to turn the iron on. You will hear a beep and the white LED will light up. (Default set at LOW.)
2. Adjust the heat between LOW-MED-HIGH by pressing the temperature button until the white LED is positioned on the desired temperature. LOW - MED is ideal temperature for most hair types, for effective styling without heat damage!
3. The LED blinks while heating up or cooling down, and turns solid once temperature stabilizes.
4. Separating hair into sections allows easier styling. Pass through hair starting near the scalp, at a steady, controlled pace. CLOUD NiNE's advanced technology usually requires just one pass to achieve styling results. *Before using the styling iron, ensure your hair is dry.
5. The iron turns off automatically after 3 minutes of inactivity.
6. When the battery needs to be charged, the battery indicator turns red. When the charger is connected or the iron is in the charging pod, the battery indicator turns green and blinks to indicate it is charging. When fully charged, the battery indicator is a solid green.
7. To use the Revive Mode, push the Revive Mode button to activate. When activated, the iron will vibrate for 1 second with a short beep. It is recommended to use the Revive Mode at LOW setting.
8. After use, turn power off, charge and store in a safe location. Allow the plates to cool before storing. We recommend using the heat resistant cap or the pouch included when storing your CLOUD NINE Cordless Iron.



BÜGELEISEN PRODUKTEIGENSCHAFTEN & GARANTIEINFORMATIONEN

Dieses Produkt wird mit einer 12-monatigen Herstellergarantie geliefert. Um die Herstellergarantie in Anspruch nehmen zu können, müssen Sie sie aktivieren, indem Sie Ihr Produkt innerhalb von 14 Tagen ab Kaufdatum online unter www.cloudninehair.de registrieren. Wenn Sie direkt auf der CLOUD NINE-Website gekauft haben, wurde Ihr Produkt automatisch registriert. Dies beeinträchtigt nicht Ihre Verbraucherrechte. Bitte lesen Sie diesen Abschnitt sorgfältig durch, bevor Sie Ihr neues Stylingprodukt verwenden. Vollständige Produktinformationen, Styling-Hinweise, Tipps und Informationen zur Registrierung Ihres Produkts oder zum Helpservice finden Sie unter www.cloudninehair.de

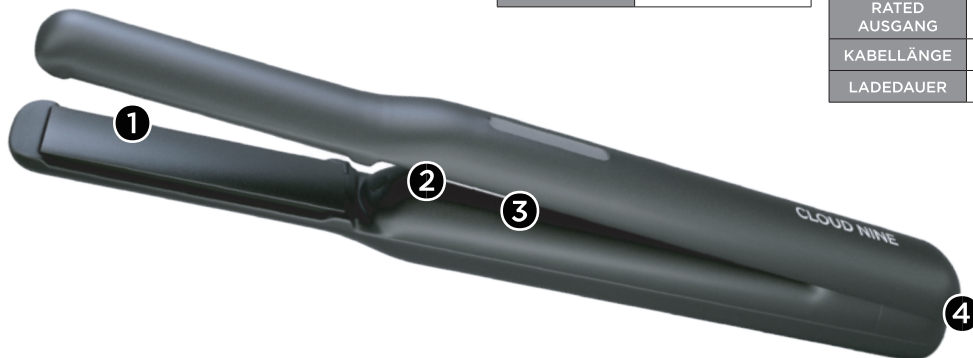
1. Keramische Platten
2. Temperaturregelung
3. Revive-Modus
4. Abnehmbares Kabel

PRODUKTSPEZIFIKATION

ITEM	THE ORIGINAL CORDLESS IRON
MODELL NR.	C9-SC1.0
GEWICHT	369g (ohne Kabel)
BATTERIE	Lithium-Ion 7.2v 4000mAh

LADEGERÄT-SPEZIFIKATION

MODELL NR.	C9-CD2.0 / UN-ADT
ABMESSUNGEN	58mm X 58mm 2,3in X 2,3in (ohne Stecker)
GEWICHT	110 g 3,8 oz (ohne Kabel)
RATED AUSGANG	DC 9V 3A
KABELLÄNGE	1.8m
LADEDAUER	Ungefähr 90 Minuten





GARANTIEINFORMATIONEN

Für dieses Produkt gilt eine Garantie gegen Verarbeitungs- und Materialfehler von 1 Jahr ab dem Verkaufsdatum oder dem Geschenkbeleg. Um sich für eine unserer verlängerten Garantiezeiten zu qualifizieren, müssen Sie Ihr Produkt innerhalb von 14 Tagen nach dem Kauf registrieren und einen gültigen Kaufnachweis oder Geschenkbeleg vorlegen.

Sollte dieses Produkt während der Garantiezeit defekt werden, besuchen Sie bitte [Cloudninehair.de](https://www.cloudninehair.de) oder rufen Sie unseren Kundendienst an, um eine Reparatur oder einen Ersatz zu vereinbaren. Möglicherweise werden Sie gebeten, einen gültigen Kaufbeleg oder eine Geschenkbeleg vorzulegen. Wenn ein Ersatz angeboten wird, verlängert dies nicht die ursprüngliche Garantiezeit.

Diese Garantie erlischt bei Missbrauch, Veränderung, versehentlicher Beschädigung oder Reparatur durch eine nicht autorisierte Person.

Dieses Produkt ist nur für den Hausgebrauch bestimmt. Bei Verwendung durch einen professionellen Stylisten oder in einer professionellen Umgebung erlischt diese Garantie.

Diese Garantie gilt nicht, wenn der Defekt oder das Versagen des Produkts auf falschen Gebrauch, Missbrauch, Unfall, höhere Gewalt wie Blitzschlag, Nichtbeachtung der Herstelleranweisungen durch den Benutzer zurückzuführen ist. Diese Garantie deckt keinen normalen Verschleiß des Produkts oder seiner Teile ab.

Für den Akku dieses Produkts gilt eine 6-monatige Garantie ab Kaufdatum.

Nicht für Dauerbetrieb geeignet. Die Batteriebensdauer kann mit der Zeit weniger effektiv werden.

Ihre gesetzlichen Rechte bleiben davon unberührt.



ALLGEMEINE SICHERHEIT BEIM BÜGELEISEN

Ihr Bügeleisen kann unglaublich heiß werden, deshalb müssen Sie bei der Verwendung wirklich vorsichtig sein.

Überprüfen Sie das CLOUD NINE Original Cordless Iron immer genau auf Schäden, bevor Sie es benutzen. Wenn das Bügeleisen in irgendeiner Weise beschädigt ist, verwenden Sie es nicht. Gehen Sie stattdessen auf unsere Website, um die Kontaktdaten des Helpdesks zu erfahren.

Berühren Sie nicht die Keramikplatten, wenn das Bügeleisen eingeschaltet ist.

Halten Sie Haarsprays und Stylinghilfen in sicherer Entfernung von Ihrem Bügeleisen.





SICHERHEITSANWEISUNGEN BEI DER VERWENDUNG DES LADEGERÄTS

- Bitte trennen Sie das Ladegerät ab, wenn Sie es nicht benutzen oder wenn der Ladevorgang abgeschlossen ist.
- Verwenden Sie nur das magnetische Ladegerät, das mit dem Produkt geliefert wurde. Das Produkt kann während des Ladevorgangs nicht verwendet werden.
- Versuchen Sie nicht, ein anderes Ladegerät zu verwenden.
- Verwenden Sie es nicht bei hohen Temperaturen oder hoher Luftfeuchtigkeit.
- Ziehen Sie den Stecker des Ladegeräts aus der Steckdose, wenn es nicht benutzt wird.
- Nehmen Sie das Produkt nicht auseinander und verwenden Sie es nicht für andere Zwecke.
- Lassen Sie Kinder nicht mit dem Produkt spielen.
- Wenden Sie sich bei Defekten oder Fehlfunktionen an den Hersteller oder den Händler.
- Verwenden Sie das Produkt nicht in der Nähe von Feuer.
- Lassen Sie das Produkt im heißen Sommer oder kalten Winter nicht im Auto liegen.
- Lassen Sie das Produkt nicht auf einem Teppich, Bett oder anderen brennbaren Materialien liegen.
- Ziehen, verdrehen oder wickeln Sie das Kabel nicht mit Gewalt. Dies könnte zu einer Unterbrechung der Verbindung und damit zu einer Fehlfunktion führen.



ACHTUNG: Verwenden Sie dieses Gerät nicht in der Nähe von Badewannen, Duschen, Waschbecken oder anderen Gefäßen, die Wasser enthalten.



Diese Kennzeichnung zeigt an, dass das Produkt nicht mit anderen Haushaltsabfällen entsorgt werden darf. Um mögliche Schäden für die Umwelt oder die menschliche Gesundheit durch unkontrollierte Abfallentsorgung zu vermeiden, recyceln Sie es verantwortungsbewusst, um die nachhaltige Wiederverwendung von Materialressourcen zu fördern.





WICHTIGE SICHERHEITSANWEISUNGEN LESEN SIE ALLE ANWEISUNGEN VOR DEM GEBRAUCH

GEFAHR: Bei der Verwendung eines elektrischen Geräts sollten immer die grundlegenden Sicherheitsvorkehrungen beachtet werden. Seien Sie besonders vorsichtig, wenn Kinder anwesend sind. Wie bei den meisten elektrischen Geräten stehen elektrische Teile auch im ausgeschalteten Zustand unter Spannung.

HEISS! Berühren Sie die Heizplatten nicht. Halten Sie Augen und bloße Haut von heißen Oberflächen fern.

- Verbrennungsgefahr. Halten Sie das Gerät außerhalb der Reichweite von kleinen Kindern, insbesondere während des Gebrauchs und der Abkühlphase.
- Verwenden Sie das Produkt NUR für den in dieser Anleitung beschriebenen Zweck.

Das Bügeleisen ist NUR für den Betrieb an normalen Steckdosen ausgelegt: 100-240V bei 50/60Hz

- Das Produkt sollte niemals unbeaufsichtigt gelassen werden, wenn es an die Steckdose angeschlossen ist. Verwenden Sie das Gerät niemals, wenn Sie schläfrig sind oder schlafen.
- Wenn das Gerät in einem Badezimmer verwendet wird, ziehen Sie nach dem Gebrauch den Netzstecker, da die Nähe von Wasser eine Gefahr darstellt, auch wenn das Gerät ausgeschaltet ist.
- Verwenden Sie dieses Gerät nicht mit einem Spannungswandler oder einem Verlängerungskabel.
- Reinigen Sie dieses Gerät nicht mit Verdünner, Benzin oder Alkohol.
- Betreiben Sie das Gerät nicht, wenn das Kabel oder der Stecker defekt ist, wenn es nicht richtig funktioniert, wenn es fallen gelassen oder anderweitig beschädigt wurde oder wenn es mit Wasser in Berührung gekommen ist kontakt zum CLOUD NINE-Kundenservice.
- Wenn das Gerät an das Stromnetz angeschlossen ist, lassen Sie es niemals unbeaufsichtigt.
- Stellen Sie das Gerät mit dem Standfuß, falls vorhanden, immer auf eine hitzebeständige, stabile, ebene Fläche.
- Halten Sie das Kabel von heißen Oberflächen fern. Ziehen, verdrehen oder wickeln Sie das Kabel nicht um das Gerät.
- Stecken Sie keine Dinge in die Öffnungen und stellen Sie keine Gegenstände auf die Platten.
- Verwenden Sie das Gerät nicht im Freien, an Orten, an denen Aerosolprodukte (Sprays) verwendet werden, oder an denen Sauerstoff verabreicht wird.
- Blockieren Sie keine Luftöffnungen und stellen Sie das Gerät nicht in die Nähe von brennbaren Gegenständen/Oberflächen, wenn es heiß ist. Lagern Sie das Gerät auf hitzebeständigen Oberflächen, z. B. in der mitgelieferten hitzebeständigen Aufbewahrungstasche.
- Als zusätzlicher Schutz wird die Installation eines Fehlerstromschutzschalters (RCD) mit einem Bemessungsfehlerstrom von höchstens 30 mA im Stromkreis, der das Badezimmer versorgt, empfohlen. Fragen Sie Ihren Installateur um Rat.
- Ziehen Sie nach dem Gebrauch des Bügeleisens immer sofort den Netzstecker.
- Dieses Gerät enthält Batterien, die nur von Fachleuten ausgewechselt werden dürfen.

ACHTUNG: Verwenden Sie zum Aufladen der Batterie nur die abnehmbare Versorgungseinheit, die mit diesem Gerät geliefert wird.





GEBRAUCHSANWEISUNG LESEN SIE ALLE ANWEISUNGEN VOR DEM GEBRAUCH

1. Halten Sie die Strom- /Temperaturschalter gedrückt, um den Glätteisen einzuschalten. Sie hören einen Beep und die weiße LED leuchtet auf. (Standardeinstellung: LOW.)
2. Stellen Sie die Hitze zwischen NIEDRIG-MITTEL-HÖCHST ein, indem Sie die Temperaturtaste drücken, bis die weiße LED auf die gewünschte Temperatur eingestellt ist. LOW - MED ist die ideale Temperatur für die meisten Haartypen, für effektives Styling ohne Hitzeschäden!
3. Die LED blinkt beim Aufheizen oder Abkühlen und leuchtet, sobald sich die Temperatur stabilisiert hat.
4. Trennen Sie das Haar in Abschnitte, um das Styling zu erleichtern. Beginnen Sie in der Nähe der Kopfhaut, mit einem gleichmäßigen, kontrollierten Tempo. Die fortschrittliche Technologie von CLOUD NINE erfordert in der Regel nur eine Anwendung, um Stylingergebnisse zu erzielen.
*Bevor Sie das Glätteisen benutzen, stellen Sie sicher, dass Ihr Haar trocken ist.
5. Das Glätteisen schaltet sich nach 3 Minuten Inaktivität automatisch aus.
6. Wenn der Akku aufgeladen werden muss, leuchtet die Akkuanzeige rot. Wenn das Ladegerät angeschlossen ist oder sich der Glätteisen in der Ladestation befindet, leuchtet die Akkuanzeige grün und blinkt, um anzuzeigen, dass der Akku geladen wird. Wenn der Akku vollständig aufgeladen ist, leuchtet die Batterieanzeige durchgehend grün.
7. Um den Revive-Modus zu verwenden, drücken Sie die Revive-Modus-Taste, um ihn zu aktivieren. Wenn es aktiviert ist, vibriert der Haarglätter 1 Sekunde lang und gibt einen kurzen Beep ab. Es wird empfohlen, den Revive-Modus bei LOW zu verwenden.
8. Nach Gebrauch ausschalten, aufladen und an einem sicheren Ort aufbewahren. Lassen Sie die Platten abkühlen, bevor Sie aufbewahren. Wir empfehlen, die hitzebeständige Kappe oder das mitgelieferte Etui zu verwenden, um Ihr CLOUD NINE Original Cordless Iron aufzubewahren.



CARATTERISTICHE DEL PRODOTTO & INFORMAZIONI SULLA GARANZIA

Questo prodotto è dotato di una garanzia di 12 mesi. Per qualificarsi è necessario registrare il prodotto online entro 14 giorni dalla data di acquisto. Se hai acquistato direttamente dal sito web www.cloudninehair.it di CLOUD NINE, il tuo prodotto è stato registrato automaticamente. Ciò non influisce sui diritti dei consumatori. Si prega di leggere attentamente questa sezione prima di utilizzare il nuovo prodotto per lo styling. Per informazioni complete sul prodotto, suggerimenti per lo styling, per registrare il prodotto o per ulteriori informazioni, visita il sito www.cloudninehair.it

1. Piastre in ceramica
2. Controllo della temperatura
3. Modalità Revive
4. Cavo rimovibile

SPECIFICA DEL PRODOTTO

PRODOTTO	CORDLESS PIASTRA
MODELLO NUMERO	C9-SC1.0
PESO	369g (senza corda)
BATTERIA	Lithium-Ion 7.2v 4000mAh

SPECIFICHE CARICABATTERIE

MODELLO NUMERO.	C9-CD2.0 / UN-ADT
TAGLIA	58 mm X 58 2,3 in X 2,3 (senza spina)
PESO	110 g 3,8 once (senza cavo)
POTENZA STIMATA	DC 9V 3A
LUNGHEZZA CAVO	1,8m
TEMPO DI RICARICA	Circa 90 minuti





INFORMAZIONI SULLA GARANZIA

Questo prodotto è garantito contro i difetti di lavorazione e materiali fino ad 1 anno dalla data di acquisto o ricevuto regalo. Per beneficiare di un più lungo periodo di garanzia, è necessario registrare il prodotto entro 14 giorni dall'acquisto e fornire una prova valida di acquisto o ricevuto regalo.

Se questo prodotto diventa difettoso durante il periodo di garanzia, si prega di visitare cloudninehair.it, per metterti in contatto con il nostro servizio clienti in modo da organizzare una riparazione o una sostituzione. Ti verrà chiesto di fornire una prova di acquisto o una ricevuta valida di avvenuto regalo. Se viene offerta una sostituzione, questo non prolunga il periodo di garanzia originale.

Questa garanzia diventa non valida nel caso di uso improprio, alterazione, danno accidentale o riparazione da parte di una persona non autorizzata.

Questo prodotto è progettato solo per uso domestico. L'uso da parte di uno stilista professionista o in un ambiente professionale invaliderà questa garanzia.

Questa garanzia non si applica nel caso in cui il difetto o il fallimento del prodotto sia attribuibile a uso improprio, abuso, incidente, causa di forza maggiore come fulmini, inobbedienza delle istruzioni del produttore da parte dell'utente. Questa garanzia non copre l'usura ordinaria del prodotto o delle sue parti.

La batteria di questo prodotto si qualifica per una garanzia di 6 mesi dalla data di acquisto.

Non adatto a l'uso prolungato. La durata della batteria può diventare meno efficace con il tempo.

I tuoi diritti legali non sono affetti.

SICUREZZA GENERALE DELLA PIASTRA

La tua piastra può diventare incredibilmente calda, quindi devi davvero stare attento quando la usi.

Ispeziona sempre da vicino The CLOUD NINE Original Cordless Iron per eventuali danni prima di utilizzarla. Se la piastra è danneggiata non usarla in alcun modo. Invece vai sul nostro sito web per i dettagli e per entrare in contatto con il servizio clienti che ti aiuterà.

Non toccare le piastre di ceramica quando la piastra è accesa.

Tieni la lacca per capelli e gli ausili per lo styling a una distanza di sicurezza dalla piastra.





ISTRUZIONI DI SICUREZZA PER IL CARICABATTERIE

- Scollegare il caricabatterie quando non è in uso o quando la ricarica è completa.
- Utilizzare solo il caricabatterie magnetico disponibile con il prodotto. Il prodotto non può essere utilizzato durante la ricarica.
- Non provare ad utilizzare un caricatore differente da quello in dotazione.
- Non utilizzare ad alte temperature o alta umidità.
- Scollegare il caricabatterie quando non è in uso.
- Non smontare il prodotto o utilizzarlo per altri scopi.
- Non permettere ai bambini di giocare con il prodotto.
- Si prega di contattare il produttore o il distributore in caso di difetti o malfunzionamenti.
- Non usare vicino al fuoco.
- Non lasciare il prodotto all'interno dell'auto durante l'estate al caldo o l'inverno al freddo.
- Non lasciare il prodotto su un tappeto, un letto o su materiale infiammabile.
- Non tirare, torcere o avvolgere con forza il cavo. Potrebbe causare una disconnessione, con conseguente malfunzionamento.



ATTENZIONE: Non utilizzare questo apparecchio vicino a vasche da bagno, docce, vasche o altre imbarcazioni contenenti acqua.



Questo simbolo indica che il prodotto non deve essere smaltito con altri rifiuti. Per prevenire possibili danni all'ambiente o alla salute umana causati da rifiuti erroneamente smaltiti, ricicla questa piastra in modo responsabile promuovendo il riciclaggio.





IMPORTANTE ISTRUZIONI DI SICUREZZA LEGGERE PRIMA DI USARE IL PRODOTTO

Quando si utilizza un apparecchio elettrico, devono sempre essere seguite le precauzioni di sicurezza di base. Sii particolarmente cauto se i bambini sono presenti. Come per la maggior parte degli elettrodomestici, le parti elettriche sono pericolose anche da spente.

- Caldo! Non toccare le piastre quando sono calde. Tenere gli occhi e la pelle nuda lontano dalle superfici calde.
 - Pericolo di ustione. Tenere l'apparecchio fuori dalla portata dei bambini, in particolare durante l'uso e mentre si sta raffreddando.
 - Utilizzare il prodotto solo per lo scopo previsto, come descritto nel presente manuale.
 - La piastra è progettata SOLO per le prese elettriche standard: 100-240V a 50/60Hz
 - Il prodotto non deve mai essere lasciato incustodito quando collegato. Non usare mai mentre si è stanchi, quasi addormentati o si sta per andare a dormire.
 - Quando l'apparecchio viene utilizzato in bagno, bisogna scollegarlo dopo l'uso poiché la vicinanza con l'acqua presenta un pericolo anche quando l'apparecchio è spento.
 - Non utilizzare questo apparecchio con un convertitore di tensione o una prolunga.
 - Non pulire questo apparecchio con un solvente benzina o alcol
 - Non utilizzare mai questo apparecchio se ha un cavo o una spina danneggiati, se non funziona correttamente, se è stato lasciato cadere o altrimenti danneggiato o se è entrato in contatto con dell'acqua. Se il cavo è danneggiato, contatta il servizio clienti di CLOUD NINE.
 - Quando l'apparecchio è collegato all'alimentatore, non lasciarlo mai incustodito.
 - Posizionare sempre l'apparecchio con il supporto, nel caso ci sia, su una superficie piana stabile e resistente al calore.
 - Tenere il cavo lontano dalle superfici riscaldate. Non tirare, torcere o avvolgere il cavo intorno all'apparecchio.
 - Non inserire nulla nelle aperture o posizionare oggetti sulle piastre.
 - Non utilizzare all'aperto, dove vengono utilizzati prodotti aerosol (spray) o dove viene somministrato ossigeno.
 - Non bloccare le aperture dell'aria o posizionarlo vicino a oggetti/superfici infiammabili mentre è caldo. Conservare su superfici a prova di calore come la borsa che viene da noi fornita.
 - Per una protezione aggiuntiva, è consigliabile l'installazione di un dispositivo a corrente residua (RCD) con una corrente operativa residua nominale non superiore a 30 mA nel circuito elettrico che alimenta il bagno. Chiedi consiglio al tuo installatore.
 - Scollegare sempre la piastra immediatamente dopo l'uso.
- Questo apparecchio contiene batterie sostituibili solo da persone qualificate. AVVERTENZA: Ai fini della ricarica della batteria, utilizzare solo l'unità di alimentazione rimovibile in dotazione con questo apparecchio





ISTRUZIONI PER L'USO LEGGERE TUTTE LE ISTRUZIONI PRIMA DI UTILIZZARE

1. Tieni premuto il bottone della temperatura per accendere la piastra. Sentirai un bip e la luce bianca si illuminerà. (Impostazione predefinita a LOW.)
2. Sistema il calore tra LOW - MED - HIGH premendo il bottone della temperatura fino a che la luce bianca sia posizionata sull'impostazione desiderata. LOW - MED è la temperatura ideale per la maggior parte dei capelli.
3. La luce lampeggia mentre la piastra si riscalda o si raffredda, e si interrompe una volta che la temperatura si è stabilizzata.
4. Dividere i capelli in piccole sezioni ti permette uno styling più semplice. Piastra i capelli cominciando da vicino al cuoio capelluto, con un'andatura controllata e stabile. La tecnologia avanzata di CLOUD NINE generalmente richiede una sola passata per raggiungere lo styling desiderato. *Prima di utilizzare la piastra, assicurati che i tuoi capelli siano ben asciutti.
5. La piastra si spegne automaticamente dopo 3 minuti di inattività.
6. Quando la batteria ha bisogno di essere ricaricata, il suo indicatore diventa rosso. Quando il caricatore è connesso o la piastra è in carica nel pod, l'indicatore della batteria diventa verde e lampeggia per indicare che si sta caricando. Quando è completamente carico, l'indicatore della batteria smette di lampeggiare mantenendo la luce verde.
7. Attiva la Modalità Revive premendo l'apposito pulsante ad essa dedicata. Quando è funzionante, la piastra vibrerà per un secondo con un breve bip. Si raccomanda di usare la Modalità Revive regolata a LOW.
8. Dopo l'utilizzo spegnere, mettere in carica e conservare la piastra in un luogo sicuro. Lasciar raffreddare le piastre calde prima di metterle da parte. Consigliamo di usare la custodia resistente al calore o la custodia da viaggio per conservare la tua Piastra Original Cordless CLOUD NINE.







CLOUD NINE UK

Master Distributor Limited,
Hornbeam Square West,
Harrogate HG2 8PA,
UK

CLOUD NINE Australia & New Zealand

Anz Pty Ltd,
54 Balgowlah Road
Balgowlah, New South Wales 2093,
Australia

CLOUD NINE EU

Authorised Representative
AR Service, 77 Camden Street Lower
Dublin, D02 XE80
Ireland

WWW.CLOUDNINEHAIR.COM



Approximately 90 minutes