

# byp®

## MANUAL INSTRUCCIONES DE USO

### HIDROLAVADORA USO DOMÉSTICO

#### PRECAUCIÓN

Lea el manual de instrucciones de uso antes de utilizar el equipo.

#### IMPORTANTE

Por favor asegúrese de que la persona que va a utilizar este equipo, lea y entienda cuidadosamente estas instrucciones antes de su operación.



# MANUAL INSTRUCCIONES DE USO

Por favor, lea y guarde este manual de instrucciones. Lea cuidadosamente antes de tratar de montar, instalar, operar o dar mantenimiento al equipo aquí descrito. Protéjase usted mismo y a los demás observando toda la información de seguridad.

El no cumplir con las instrucciones de uso señaladas, puede ocasionar daños tanto personales como al equipo. Guarde estas instrucciones para referencia en el futuro.

**RECORDATORIO.** ¡Guarde su comprobante de compra fechado para fines de la garantía del equipo! Adjúntela a este manual o archívela en algún lugar seguro.

Registro de datos para referencia en el futuro.

No. DE MODELO: \_\_\_\_\_

No. DE SERIE: \_\_\_\_\_

FECHA DE COMPRA: \_\_\_\_\_

## TABLA DATOS TÉCNICOS

Presión Máxima	2,030 psi / 14,000 kPa / 140 bar
Presión de trabajo	1,305 psi / 9,000 kPa / 90 bar
Potencia motor	1,600 W
Tensión eléctrica	120 V - 60 Hz
Corriente	12 A
Motor	De carbones
Flujo de agua	5.2 l/min (1.32 GPM)
Presión máxima alimentación de agua	0.3 Mpa (300 kPa / 44 psi)
Cable eléctrico	3 m
Clase de asilamiento	<input type="checkbox"/>
Presión acústica	97 dB (A)
Temperatura máxima del agua	50°C
Ciclo de trabajo	30 min de trabajo continuo x 10 min de descanso
Grados de protección	IPX5

El símbolo de doble aislamiento  significa que el equipo no tiene ningún medio de conexión a tierra. Por lo tanto, no es necesario conectarlo a un contacto con conexión a tierra.



## ADVERTENCIA

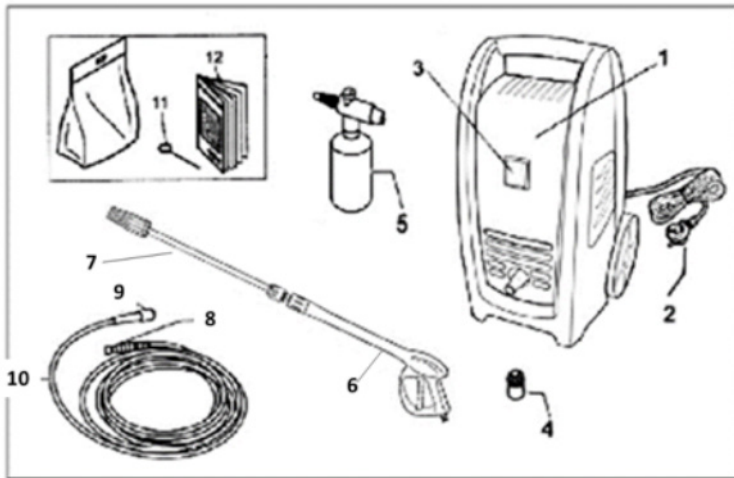
Al usar un cable de extensión, asegúrese de usar el calibre adecuado suficiente para transportar la corriente que consumirá la hidrolavadora. Un cable de un calibre inferior ocasionará caídas de tensión en la línea, teniendo como resultado pérdida de potencia y sobrecalentamiento del motor. La siguiente tabla muestra el tamaño correcto que debe usarse dependiendo de la longitud del cable y de la capacidad de amperes del equipo indicada en la tabla de datos técnicos. Si tiene dudas, use el siguiente calibre más alto.

CAPACIDAD DE AMPERES		No. DE CONDUCTORES	CALIBRE DE EXTENSIÓN	
Mayor de	Hasta		De 1.8m hasta 15m	Mayor a 15m
0 A	10 A	3 (uno a tierra)	18 AWG (*)	16 AWG
10 A	13 A	3 (uno a tierra)	16 AWG	14 AWG
13 A	15 A	3 (uno a tierra)	14 AWG	12 AWG
15 A	20 A	3 (uno a tierra)	8 AWG	6 AWG

\* Se permite utilizarlo siempre y cuando las extensiones mismas cuenten con un artefacto de protección contra sobrecorriente.

AWG : Calibre de alambre estadounidense (American Wire Gauge). Referencia: NMX-J-ANCE-2006

## PRINCIPALES COMPONENTES



1. Motor y bomba (interior equipo)
2. Cable de corriente 3m
3. Interruptor principal
4. Conector rápido
5. Botella para detergente
6. Pistola
7. Lanceta
8. Conector manguera-pistola
9. Conector manguera-hidrolavadora
10. Manguera de alta presión 3m
11. Aguja limpieza de boquilla
12. Manual de instrucciones

**Medidas de Seguridad:** Este manual contiene información que es muy importante que sepa y comprenda. Se la suministramos como medida de SEGURIDAD y para EVITAR ACCIDENTES Y PROBLEMAS CON EL EQUIPO.

## INSTRUCCIONES DE SEGURIDAD

**ANTES DE UTILIZAR EL EQUIPO, ASEGURESE DE HABER LEIDO Y COMPRENDIDO TODAS LAS MEDIDAS DE SEGURIDAD E INSTRUCCIONES DE USO.**



## ADVERTENCIAS

- ¡PROHIBIDO! El uso de este aparato por niños o personas no capacitadas.
- Antes de su utilización, asegúrese de que no se encuentren personas o animales alrededor del área de trabajo.
- ¡NO! Dirigir el chorro de agua hacia el equipo, su cable de alimentación u otro aparato o instalación eléctrica. Este podría ocasionar descargas eléctricas.
- ¡NO! Dirigir el chorro de agua hacia usted mismo u otras personas o animales con el fin de limpieza de vestimentas, calzado, etc. Esto puede provocar graves lesiones.
- ¡NO! Utilizar el equipo bajo la lluvia o en presencia de tormentas, mantenga todas las conexiones secas. No tome ni conecte los enchufes con las manos mojadas. Evite utilizarlo en lugares cerrados, poco ventilados, o en presencia de polvos, gas u otros elementos inflamables o explosivos.
- Asegúrese de que la tensión de alimentación eléctrica sea la recomendada en el empaque, etiqueta o tabla de características técnicas descritas en el instructivo o manual de uso.
- Antes de cada utilización del equipo, revise que el cable no esté dañado o presente signos de deterioro. Si el cable se encuentra dañado o deteriorado debe de ser reemplazado. Llame a los teléfonos de Servicio Master Center para su atención y asesoramiento.
- En caso de mal funcionamiento, rotura o desgaste de cualquier parte del equipo; apague el equipo y llame a los teléfonos de Servicio Master Center para su atención y asesoramiento. Para asegurar la seguridad y buen funcionamiento del equipo, solo utilice refacciones provenientes del fabricante importador. Llame a los teléfonos de Servicio Master Center para su atención y asesoramiento.

- Desconecte siempre el equipo de la toma eléctrica cuando no lo esté utilizando.
- Nunca tire del cable de alimentación eléctrica para desconectarlo. Tampoco tire o levante el equipo por el cable.
- En caso de corte de la energía eléctrica, ponga el interruptor en posición de apagado.
- No abra o desmonte el equipo cuando esté en funcionamiento.
- No modificar la configuración, empleo, uso y conexiones normales del equipo.
- El usuario es responsable de los daños causados a terceros por una inadecuada utilización del equipo.
- Utilice siempre equipo de protección personal (lentes de seguridad, protección auditiva, calzado antideslizante).
- Apague el aparato, retírelo de la toma de corriente eléctrica y cierre el suministro de agua cuando: El aparato no es utilizado o se deja sin vigilancia. Durante las operaciones de mantenimiento, de limpieza o de remplazo de un accesorio.
- Al utilizar el equipo, la temperatura ambiente debe de estar comprendida entre +5°C – 60°C. No exponga el aparato a bajas temperaturas, protéjalo de temperaturas congelantes.
- El agua de alimentación no debe de estar sucia, arenosa o contener productos químicos corrosivos, a fin de no comprometer el buen funcionamiento del equipo y la vida útil del mismo. Si utiliza detergente, asegúrese de que no sea corrosivo.
- La alimentación del agua debe de ser continua, el funcionamiento al vacío puede provocar graves daños al equipo. No deje el equipo en funcionamiento por más de 2 minutos con la pistola cerrada. La recirculación del agua aumenta de manera importante la temperatura y puede provocar daños en las juntas y empaques.
- ¡NO! Dispersar sustancias contaminantes, nocivas o tóxicas en el medio ambiente.
- Los tubos y manguera de alta presión que presenten signos de desgaste, cortes o pliegues anormales, deben de ser remplazados inmediatamente. Las partes flexibles, accesorios y conexiones de alta presión son importantes para la seguridad del equipo y de usuario.
- Por su seguridad y vida útil del equipo, utilice solo refacciones de origen o recomendadas por el fabricante importador. Llame a los teléfonos de Servicio Master Center para su atención y asesoramiento.

## UTILIZACIÓN

Este limpiador de alta presión debe de ser utilizados únicamente para operaciones de lavado. Todo otro empleo diferente del indicado en las instrucciones puede provocar daños en el aparato y representar un serio riesgo para el usuario. Este equipo está destinado para el uso domestico y no el industrial.

Conserve cuidadosamente y tenga a la mano estas instrucciones de manera de poder consultarlas en caso de alguna necesidad o duda.

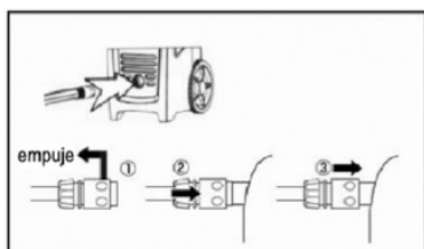
## EMPAQUE

Después de haber retirado el empaque del equipo:

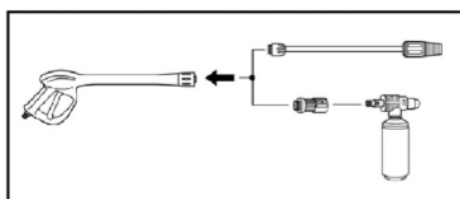
- Verificar que el equipo este completo.
- Asegurarse que el equipo y sus accesorios este en buen estado.
- No dejar elementos del empaque (bolsas de plástico, grapas, piezas de poliestireno) al alcance de los niños ya que estos elementos representan un riesgo potencial.
- Conservar el empaque original y sus elementos en un lugar seguro.

## MONTAJE Y CONEXIONES

Ensamblado del conector rápido en la hidrolavadora.



Ensamblado del conector rápido en la hidrolavadora.



### Bloqueo de lanceta en la pistola.

Asegúrese de que la lanceta este bloqueada en la pistola rociadora. Si la lanceta no está bien bloqueada en su sede, cuando se usa la pistola, podría ser expulsada debido a la alta presión.

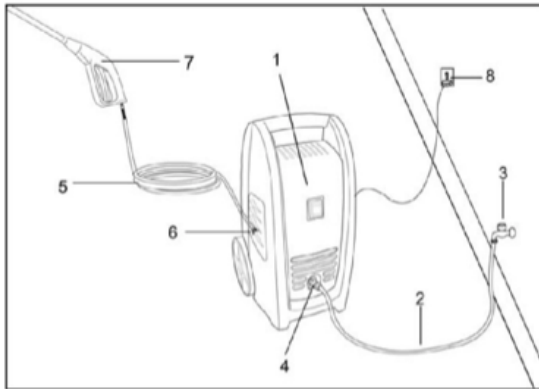


### Dispositivo de seguridad de la pistola.

Este dispositivo permite bloquear el disparador de la pistola en posición cerrada. Durante las pausas de trabajo y cada vez que exista la necesidad de apagar el aparato, se aconseja accionar este botón de seguridad para evitar aberturas accidentales.



## PRINCIPALES COMPONENTES



- |   |   |
|---|---|
| 1. Equipo Hidrolavadora                 | 6. Entrada conexión manguera alta presión en equipo |
| 2. Manguera suministro de agua          | 7. Pistola  |
| 3. Toma principal de suministro de agua | 8. Fuente de alimentación eléctrica (contacto)      |
| 4. Entrada conexión de agua en equipo   |   |
| 5. Manguera de alta presión             |   |

## PURGADO DE LA PISTOLA

Es muy importante purgar la pistola antes de usar la hidrolavadora. Apriete el gatillo para permitir la salida de aire atrapado en el interior de equipo y la manguera. Continúe apretando el gatillo hasta que observe salir un chorro continuo de agua por la boquilla (este proceso puede tardar hasta 2 minutos).

## PROCEDIMIENTO PUESTO EN MARCHA DEL EQUIPO

¡ATENCIÓN! Antes de comenzar a trabajar, asegúrense de poder en todo momento, apagar o desconectar el aparato. Use equipo de protección personal como lentes de seguridad, protección auditiva, zapatos antideslizantes, etc. Mantenga siempre una posición estable y buen equilibrio. Prestar atención al efecto de retroceso al utilizar la pistola. La alimentación del agua puede ser con agua fría o caliente, cuya temperatura no sobrepase los 50°C.

1. Confirme que la alimentación del agua está correctamente conectada.
2. Asegúrese de que el enchufe de equipo esté conectado.
3. Desbloquee el seguro de la pistola si está bloqueado (fig. a).
4. Permita la salida de aire de la manguera, apriete el gatillo de la pistola hasta que salga un flujo regular de agua por la boquilla.
5. Retire cualquier suciedad u obstrucción de materiales extraños que observe en la salida de la pistola y/o del conector de la lanceta.
6. Introduzca la lanceta en la unión de la pistola empujando fuertemente y gírela 1/4 de vuelta para bloquearla en la pistola rociadora (fig.b)

**NOTA:** Asegúrese de que la lanza este bloqueada en la pistola rociadora.

Si la lanceta no está bien bloqueada en su sede, cuando se usa la pistola, podría ser expulsada debido a la alta presión.

7. Prenda la hidrolavadora colocando el interruptor encendido/apagado en la posición de encendido.
8. Apriete el gatillo en la pistola para empezar el flujo del agua. Asegúrese que la lanceta este dirigida hacia una dirección no peligrosa.
9. Ajustar el chorro según la necesidad (ajuste boquilla fig. c).

**Fig. (a)** Dispositivo de seguridad de la pistola.





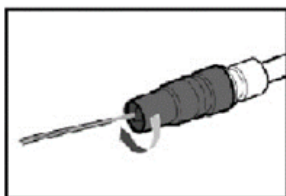
¡ATENCIÓN! Al detener el equipo, es importante accionar nuevamente el bloqueo de seguridad ubicado en la pistola para evitar accidentes.

**Fig. (b)** Bloqueo de lanceta en la pistola.

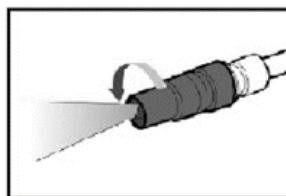


**Fig. (c)** Ajuste boquilla

El agua puede ser pulverizada por la boquilla de forma lineal (1) o de abanico (2). Encienda primero la hidrolavadora y luego ajuste la boquilla.



1



2

**⚠ ADVERTENCIA** Desconecte el enchufe de la toma de corriente antes de realizar cualquier ajuste o mantenimiento en el equipo.

## MANTENIMIENTO

### Lubricación

La hidrolavadora está equipada de un sistema de lubricación a circuito cerrado. No hay necesidad de ninguna intervención.

### Conexiones

Las conexiones a mangueras, la pistola y la lanceta de la hidrolavadora de alta presión, deben de ser limpiados regularmente y lubricados con grasa para prevenir las pérdidas y la rotura del "O-ring".

### Boquilla

El dispositivo de regulación de la boquilla debe ser lubricado con regularidad. La obturación de la boquilla provoca el aumento de la presión de la bomba y, con toda probabilidad la distorsión de la forma del chorro. Se requiere una limpieza inmediata.

1. Limpieza de la boquilla cuando esta tapada, colocar al alambre limpiador de boquilla y empujarlo con fuerza por el centro.
2. Lave abundantemente con agua hacia la parte trasera de la boquilla.

**NOTA:** Atornillar completamente las boquillas en la lanza hasta cerrar completamente. Hacer arrancar nuevamente la hidrolavadora de alta presión y bajar el gatillo de la pistola de chorro. Si la boquilla esta aun bloqueada o parcialmente bloqueada, repita dichas operaciones.

### **Filtro de Agua.**

La hidrolavadora de alta presión está dotada de un filtro en la conexión de suministro de agua para proteger la bomba. Si no se mantiene limpio el filtro, el flujo del agua hacia la hidrolavadora de alta presión se ve limitado y la bomba puede dañarse.

1. Para limpiar el filtro cónico más interno del agua, extraiga la conexión de manguera y el filtro de plástico de introducción de la bomba.
2. Debe estar limpio el filtro de retorno de flujo.
3. Sustituya inmediatamente el filtro y la conexión de manguera para evitar que entre material extraño en la bomba.
4. No dañe el filtro cuando lo extraiga y limpie, cualquier partícula extraña que pudiera entrar en las bombas podría dañarla.

### **Sistema de Refrigeración.**

Los respiradores de aire colocados en la hidrolavadora de alta presión y a su alrededor, deben ser mantenidos limpios de cualquier obstrucción para garantizar la refrigeración del motor con aire limpio durante el uso.

**IMPORTANTE:** Eviten que el agua penetre en los respiraderos de la hidrolavadora de alta presión para que el riesgo de dañar la maquina sea mínimo y para reducir el peligro de sacudida eléctrica al operador.

### **Cambio de Carbones.**

Los carbones deben revisarse periódicamente, y ser reemplazados cuando se hayan desgastado (vida útil aproximada: 96 horas de uso).

El replazo de carbones debe de ser realizado por un centro de servicio Autorizado por MASTER CENTER.

Solo se deben de usar carbones de repuesto originales, diseñados específicamente con la dureza y la resistencia eléctrica adecuada para cada tipo de motor. Los carbones fuera de especificaciones pueden dañar el motor.

Cuando se haga el cambio de carbones siempre deben cambiarse los dos carbones.

### Motor eléctrico.

El motor está equipado con un dispositivo de seguridad térmico, que, en caso de una sobrecarga del motor, cortara la corriente suspendiendo la alimentación de electricidad y provocando el apagado del equipo.

Ponga el interruptor en posición de apagado y espere a que se enfríe el motor. Luego de algunos minutos, es posible poner nuevamente en funcionamiento el equipo.

Si el problema se repite, repórtelo a los teléfonos de Servicio Master Center para su atención y asesoramiento.

## ALMACENAMIENTO

Para el almacenamiento del equipo, siga las siguientes instrucciones.

- Limpie cuidadosamente todo el equipo y sus accesorios.
- Guárdelo fuera del alcance de los niños, en un lugar seco y templado, evite las temperaturas muy altas o bajas.
- Protéjalo de la luz directa del sol.
- No lo guarde dentro de una bolsa de plástico ya que puede formarse condensación de humedad.
- Guarde el equipo en su empaque original luego de su utilización.

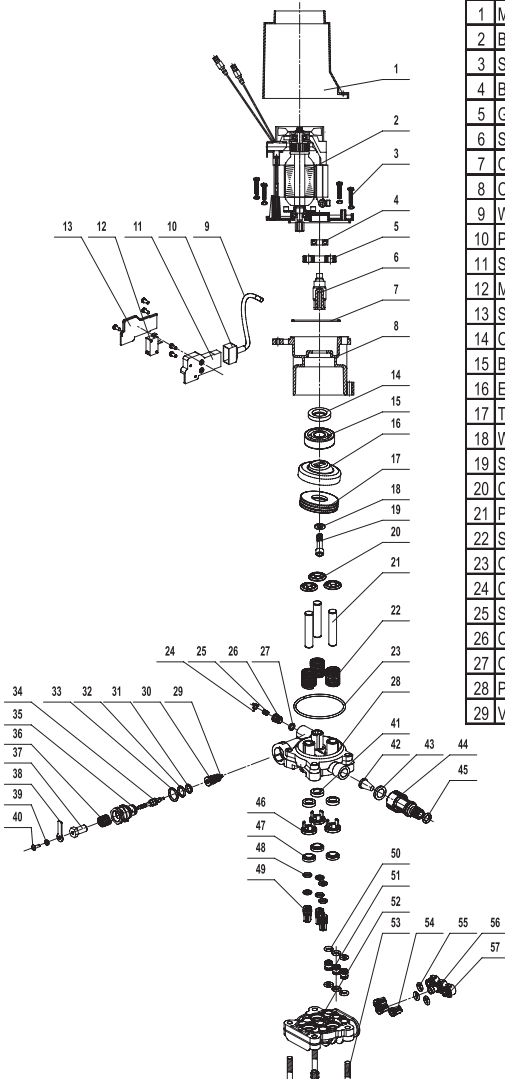
## SOLUCIÓN DE PROBLEMAS

FALLA	CAUSA PROBABLE	SOLUCIÓN
El equipo no enciende	El enchufe no esta bien conectado o se encuentra averiado.	Revise el enchufe y la toma de corriente.
	La tensión eléctrica (corriente) de la red de suministro es insuficiente.	Revise y compruebe que la tensión eléctrica sea la adecuada.
	Interruptor de seguridad térmico se ha activado.	Apague la unidad y deje que el motor se enfríe durante unos minutos.
Presión fluctuante	La bomba aspira aire.	Revise que las mangueras y las conexiones son herméticas.
	Las válvulas están sucias, gastadas o pegadas.	Limpie y/o remplace.
	Sellos de la bomba desgastados.	Consulte a Servicio Master Center.

Fugas de agua de la bomba	Sellos desgastados.	Revise y reemplace los sellos. Consulte a Servicio Master Center.
El motor se detiene de repente	El interruptor de seguridad térmica se a activado debido a un sobrecalentamiento.	Compruebe que la tensión red eléctrica corresponde a las especificado en la tabla datos técnicos. Apague la unidad y deje que se enfríe durante unos minutos.
La bomba no alcanza la presión necesaria	<p>El filtro de entrada del agua esta obstruido.</p> <p>La bomba succiona aire de las conexiones o mangueras.</p> <p>Aspiración / Impulsión de válvulas están obstruidas o desgastadas.</p> <p>La válvula de descarga esta atascada.</p> <p>Boquilla de la lanceta incorrecta o desgastada.</p>	<p>Limpiar el filtro de entrada de agua.</p> <p>Compruebe que todas las conexiones de alimentación estén bien apretadas, verifique que la manguera de alimentación de agua no tenga fugas.</p> <p>Limpiar o remplazar las válvulas.</p> <p>Suelte y vuelva a apretar el tornillo regulación.</p> <p>Compruebe y/o cambie</p>

# DIAGRAMA DE PARTES

## MOTOR AND PUMP STRUCTURE PICTURE



No.	Name	Qty	No.	Name	Qty
1	Motor Cover	1	30	Valve Frame	1
2	Brush Motor	1	31	O-ring	1
3	Screw	4	32	O-ring	1
4	Bearing	1	33	O-ring	1
5	Gear	1	34	Bypass Core	1
6	Shaft	1	35	Bypass Base	1
7	O-ring	1	36	Spring	1
8	Connection Base	1	37	Nut	1
9	Wire	1	38	Switch Adjustor	1
10	Protection Sleeve	1	39	Washer	1
11	Switch Box	1	40	Screw	1
12	Micro-switch	1	41	Oil Seal	3
13	Switch Box Cover	1	42	Inlet Screen	1
14	Oil Seal	1	43	Washer	1
15	Bearing	1	44	Inlet Connector	1
16	Eccentric Bowl	1	45	O-ring	1
17	Thrust Bearing	1	46	Piston Frame	3
18	Washer	1	47	Water Seal	3
19	Screw	1	48	O-ring	6
20	Clip Spring	3	49	Inlet Valve	3
21	Piston	3	50	O-ring	6
22	Spring	3	51	Bridge Pipe	3
23	O-ring	1	52	Pump Cover	1
24	Clip Spring	1	53	Screw	4
25	Spring	1	54	Outlet Valve	3
26	Outlet Stopper	1	55	O-ring	3
27	O-ring	1	56	Long Valve Cover	1
28	Pump Body	1	57	Short Valve Cover	2
29	Valve Sheet	1	58		

## POLIZA DE GARANTÍA

Brochas y Productos S. de R.L. de C.V. garantiza este producto **Hidrolavadora Domestica HID00** por 1 AÑO en motor y bomba; 6 meses en accesorios como pistola, lanceta y manguera de presión. Esta, será válida a partir de la fecha de compra, contra cualquier defecto atribuible a la calidad de sus materiales o mano de obra durante su fabricación.

Para hacer efectiva la garantía, agradecemos llamar a nuestro centro de servicio **MASTER CENTER** para realizar un diagnóstico previo. De proceder la garantía, deberá de presentar el producto en su empaque original, la póliza de garantía correspondiente debidamente sellada por el establecimiento que lo vendió y el comprobante de compra en alguno de nuestros centros de servicio autorizados en la República Mexicana.

Localice el centro de servicio más cercano a su localidad consultando nuestra página web **www.byp.com.mx** o llamando al centro de servicio Master Center.

### **Envíe su producto considerando las siguientes instrucciones:**

1. Empaque su producto adecuadamente para que no se dañe durante el traslado.
2. Incluya las partes sueltas o accesorios en una bolsa para evitar su pérdida.
3. Anote sus datos claramente y envíe el paquete a la dirección del centro de servicio seleccionado.
4. Los gastos de transportación del producto que deriven del cumplimiento dentro de la red de servicio serán incluidos en la garantía.

### **NOTAS.**

- El tiempo de reparación, en ningún caso será mayor de 30 días naturales contados a partir de la fecha de recepción del producto en nuestro centro de revisión.
- En caso de que el producto haya sido probado o sometido a mantenimiento y el mismo presente deficiencias imputables al autor de la reparación o del mantenimiento dentro de los treinta días naturales posteriores a la entrega del producto al consumidor, éste tendrá derecho a que sea reparado o mantenido de nuevo sin costo alguno.
- El tiempo que dure las reparaciones efectuadas al amparo de la garantía no es computable dentro del plazo de la misma. Cuando el bien haya sido reparado se iniciará la garantía respecto a las piezas repuestas y continuar con la relación al resto. En el caso de reposición del bien debe renovarse el plazo de la garantía.

**Esta garantía no será válida en los siguientes casos:**

- a) Cuando el producto se hubiese utilizado en condiciones distintas a las normales.
- b) Cuando el producto no hubiese sido operado de acuerdo con el instructivo de uso que se le acompaña.
- c) Cuando el producto hubiese sido alterado o reparado por personas no autorizadas por el importador o comercializador responsable respectivo.

**Datos del equipo para la Póliza de Garantía**

Modelo: \_\_\_\_\_

No. de Serie: \_\_\_\_\_

Fecha Venta: \_\_\_\_\_

Distribuidor: \_\_\_\_\_

Sello o Firma: \_\_\_\_\_

**EN CASO DE ALGUNA DUDA, REFACCIONES, CONSUMIBLES O ACCESORIOS FAVOR DE COMUNICARSE A NUESTRO CENTRO DE SERVICIO MASTER CENTER.**

**MASTER CENTER BROCHAS Y PRODUCTOS**

AV. HÉRCULES #1115 ENTRE APOLO Y ZEUS BODEGA 5,  
PARQUE INDUSTRIAL KALOS SANTA CATARINA, N.L. C.P. 66350  
TEL. 81-83362875, 81-1690 9388  
mastercenter.byp@gmail.com;  
servicio.mastercenter@gmail.com  
Horario de atención: 9am - 5pm de Lunes a Viernes

Importado por: Brochas y Productos, S. de R.L. de C.V.  
Av. Manuel Ordóñez No. 405 Pte. Col. Centro, Santa Catarina, N.L.  
C.P. 66350 México Tel. (81) 8124 3050 RFC. BPR0209094F4  
HECHO EN CHINA