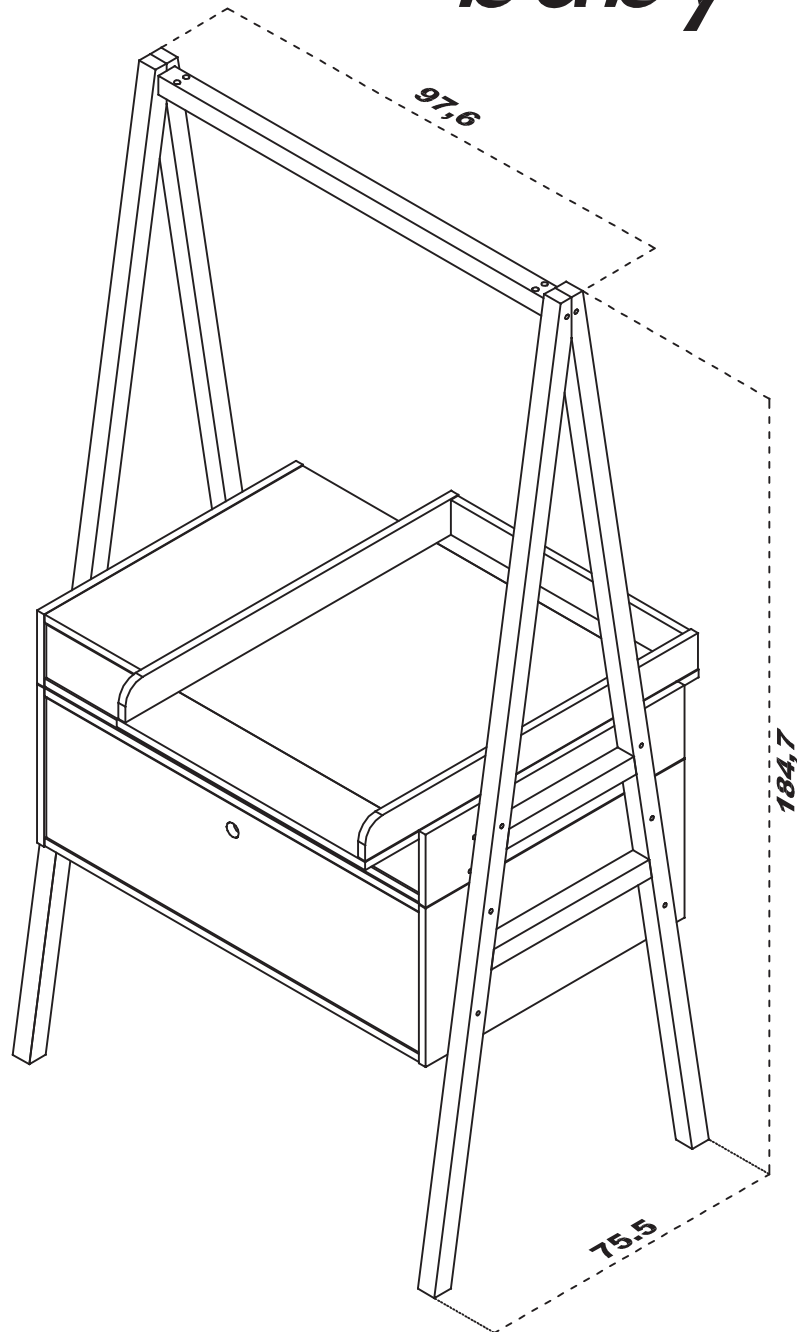
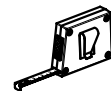
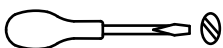
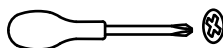


# Spot

*baby VOX*



Meble **VOX**



## **PL UWAGNIE PRZECZYTAĆ I ZACHOWAĆ DO PÓŹNIEJSZEGO WYKORZYSTANIA**

### **Przewijak przeznaczony dla dziecka o wadze do 15kg.**

1. Montaż mebla należy przeprowadzić zgodnie z instrukcją montażu przy użyciu odpowiednich narzędzi (w przypadku elektronarzędzi należy nastawić odpowiedni moment obrotowy sprzęgła, który uniemożliwi przekręcenie gwintu)  
-montaż przeprowadzić na prostym podłożu i aby nie uszkodzić elementów bądź podłoża zaleca się stosowanie podkładek (np. uzyskanych z materiałów opakowaniowych).

-w wyniku użytkowania mebla połączenia mogą ulec poluzowaniu, zaleca się dokręcanie śrub i innych łączników w celu zachowania ich dalszego, prawidłowego funkcjonowania (dotyczy to głównie ruchomych elementów mebla-drzwi, prowadnic szuflad). Nie wszystkie okucia podczas powinny być dobrze dokręcone, tak aby uniemożliwić zahaczenie się ciała lub odzieży dziecka (np. sznurki, naszyjniki) co mogłoby spowodować niebezpieczeństwo jego uduszenia.

-nie używać mebla jeżeli jakkolwiek jego część jest pęknięta, rozerwana lub jej brakuje. Należy również używać części zamiennych dopuszczonych do sprzedaży przez producenta.

2. Montaż zestawu zabezpieczającego jest konieczny dla właściwego funkcjonowania mebla i bezpiecznego użytkowania przez dzieci. ryc.3

**Uwaga do zestawu zabezpieczającego nie dodano okucia mocującego do ściany z uwagi na różnorodność ścian, proszę o dobranie właściwego okucia do rodzaju ściany.**

3. **OSTRZEŻENIE** Przy użytkowaniu komody z przewijakiem, przewijaka **nie zostawiać dziecka bez nadzoru!** Ze względu na możliwość jego upadku. W przypadku zamocowania kótek skrętnych powinny być one blokowane, gdy przewijak jest w użyciu.

4. W przypadku zastosowania nakładki do przewijania wysokość barierki przewijaka nie może być mniejsza niż 4cm.

5. Drzwi, szuflady itp. Nie należy zostawiać bez potrzeby w stanie otwartym zagrażającym bezpieczeństwu dziecka.

6. Nie umieszczać przewijaka w pobliżu źródła ciepła, otwartego ognia (np. kominków, piecyków itp.).

7. Meble należy użytkować zgodnie z ich przeznaczeniem, nadmiernie nie obciążać elementów gdyż grozi to ich trwałym uszkodzeniem.

8. Meble należy użytkować w pomieszczeniach suchych i zabezpieczonych przed szkodliwymi warunkami atmosferycznymi.

9. Meble należy czyścić używając do tego celu miękkiej zwilżonej szmatki lub łagodnych środków przeznaczonych do ich pielęgnacji.

10. Materiały opakowaniowe zlikwidować korzystając z usług miejscowych zakładów likwidacji odpadów.

## **EN PLEASE READ CAREFULLY AND KEEP FOR FUTURE REFERENCE**

### **Changing unit intended for use for children up to 15 kg.**

1. Furniture shall be assembled according to the instruction, using appropriate tools (in case of power tools you shall adjust right torque of clutch so that it won't be possible to turn screw thread);

- place the furniture on flat ground and in order not to damage the elements nor the ground, it is recommended to use pads (you can use packaging materials);

-as a result of using the furniture, joints can lose over time. It is recommended to regularly tighten up screws and another connecting pieces, so they can go on functioning right (it concerns mainly movable furniture elements: doors, drawer slides). Not all hardware shall be tighten up in order to prevent child's body or clothes (such as strings, necklaces) from getting entangled, what could lead to suffocation;

- don't use the product if any part is broken, torn or missing. Use only original spare parts, licensed by the producer.

2. It is necessary to assembly the safety set that furniture can function properly and can be used safely by children, drawing 3.

**Attention! Safety set isn't provided with wall fixing hardware, because of diversity of walls. Please select the hardware right to your wall.**

3. **WARNING** While using a dresser with changer, **do not leave your child unattended!** Your child can fall down from the changer.

If the product is provided with castor wheels, block them while using the changer.

4. While using top changer, the bars of the changer shall be at least 4cm high at least.

5. If not necessary, please don't leave doors, drawers, etc. open putting the safety of your child in danger.

6. Don't put the product near source of heat or open fire (such as fireplaces, ovens).

7. Use the furniture according to their designed purpose, don't overload their parts because it can lead to their permanent damage.

8. Use the furniture in dry rooms, protected from damaging weather conditions.

9. Clean the furniture with a soft, dampened cloth or with mild furniture cleaning and conditioning products.

10. Eliminate packaging materials using the services of your local waste treatment plant.

## **DE SORGFÄLTIG LESEN UND FÜR SPÄTERE VERWENDUNG AUFBEWAHREN**

**Die Wickeleinrichtung ist für Kinder bis zu einem max. Gewicht von 15 kg ausgelegt.**

1. Das Möbel ist nach der Aufbauanleitung und mithilfe geeigneten Werkzeuges zu montieren (bei Elektrowerkzeug ist das richtige Kupplungsdrehmoment einzustellen, um zu verhindern, dass sich das Gewinde umdreht);

-bitte achten Sie bei der Montage auf eine ebene, gerade Fläche; zur Schonung der Bauteile und Ihrer Fußböden empfehlen wir Unterlagen zu verwenden (dafür benutzen Sie z.B. die Umverpackung);

-wegen Möbelnutzung können sich die Verbindungen im Laufe der Zeit lockern; wir empfehlen Schrauben und andere Verbindungsstücke regelmäßig anzuziehen, um ihr weiteres richtiges Funktionieren zu sichern. Es betrifft vor allem bewegliche Bauteile des Möbelstückes (Türen, Schubladenführungen). Nicht alle Beschläge sollen fest angezogen werden, damit sich das Kind mit seinem Körper oder Kleidern (Schnüre, Ketten) nicht verhakt, was eine Gefahr für das Ersticken darstellen könnte;

-benutzen Sie den Artikel nicht mehr, wenn einzelne Teile gebrochen, zerrissen sind oder fehlen. Verwenden Sie auch nur vom Hersteller zum Verkauf zugelassene Ersatzteile.

2. Die Montage des Sicherungssets ist notwendig, damit Kinder richtig und sicher die Möbel verwenden können. Zeichnung Nr.3.

**Achtung! Dem Sicherungsset sind keine Befestigungsbeschläge an der Wand hinzugefügt, weil Wände vielfältig sein können. Bitte suchen Sie zu Ihrer Wand passende Beschläge aus.**

3. **WARNUNG** Bei Verwendung der Wickelkommode **lassen Sie Ihr Kind nicht unbeaufsichtigt!** Es kann sein, dass Ihr Kind stürzt. Bei angebrachten Gleitrollen, sind diese zu sperren, wenn Sie den Wickelansatz benutzen.

4. Wenn Sie Wickelaufgabe benutzen, dürfen die Seitenteile der Wickelaufgabe nicht niedriger als 4cm sein.

5. Lassen Sie in der Nähe der Möbel Ihr Kind nicht unbeaufsichtigt. Wenn es nicht nötig ist, lassen Sie Türen, Schubladen usw. nicht offen, was eine Gefahr für Ihr Kind bilden kann.

6. Vergewissern Sie sich, dass der Artikel in der Nähe von Hitzequelle oder offenem Feuer (wie z.B. Kamine, Öfen) nicht aufgestellt ist.

7. Der Artikel ist zweckentsprechend zu verwenden. Überladen Sie die Bauteile nicht, anderenfalls können sie dauerhaft beschädigt werden.

8. Die Möbel sind in trockenen, witterungsbeständigen Räumen zu verwenden.

9. Reinigen Sie die Möbel mit einem feuchten Tuch oder mit sanften Pflegemittel.

10. Bei Entfernung der Umverpackung nehmen Sie die Dienstleistungen örtlicher Abfallbeseitigungsanlage in Anspruch.

## **ES LEER ATENTAMENTE Y GUARDAR PARA CONSULTAS POSTERIORES**

**El cambiador es válido desde el nacimiento hasta los 15 kg.**

1. Para montar el mueble sigan por favor las presentes instrucciones de montaje; para ello utilicen herramientas adecuadas (en caso de electroherramientas recuerden ajustar el momento de rotación de embrague apropiado para que la rosca no pueda girarse);

- realicen el montaje sobre un suelo liso; para no dañar los componentes ni el suelo se recomienda utilizar poner algo por debajo del artículo (por ejemplo aprovechando materiales de embalaje);

-al usar los muebles las conexiones pueden aflojarse con el tiempo. Por lo tanto recomendamos reajusten regularmente los tornillos y otras piezas de unión para que sigan funcionando de forma debida (eso se refiere sobre todo a las piezas del mueble móviles, tales como puertas, guías de cajón). No todas las piezas de herraje deben estar atorrrilladas hasta la final para que el niño no se enganche con su cuerpo o con su ropa (.p.ej. cuerdas, cadenas), lo que podría suponer un riesgo de sofocación;

-dejen de usar el artículo si alguno de sus componentes está roto, deteriorado o falta. Utilicen también solo los repuestos que están aprobados por el fabricante.

2. La instalación del juego de seguridades necesaria para que los niños puedan utilizar el artículo de forma segura y para que éste funcione correctamente, dibujo 3.

**¡Atención! El juego de seguridad no lleva piezas de herraje porque las paredes pueden variar. Seleccionen piezas de herraje en función de su pared.**

3. **ADVERTENCIA** Al utilizar una cómoda con cambiador, **¡nunca dejen a su niño en el cambiador sin vigilancia!** El niño puede caer. Si el mueble tiene ruedas de giro instaladas, hay que bloquearlas al usar el cambiador.

4. Al usar una sobrepase para cambiar, sus latereles no pueden ser más bajos de 4 cm.

5. No dejen puertas, cajones, etc., abiertas sin necesidad, lo que puede suponer un riesgo para la seguridad de su niño.

6. No pongan el mueble cerca de una fuente de calor o fuego abierto (tales como chimeneas, estufas).

7. Utilicen los muebles de acuerdo con su objetivo, no carguen excesivamente sus componentes ya que eso puede resultar en un daño permanente.

8. Utilicen los muebles en salas secas y protegidas contra la intemperie.
9. Limpíen el mueble con un trapo blando húmedo utilizando medios de limpieza y conservación suaves.
10. Eliminen los materiales de embalaje sirviéndose de locales plantas eliminadoras de desperdicios.

## **FR LIRE ATTENTIVEMENT. À GARDER POUR CONSULTATION ULTÉRIEURE.**

**Table à langer: convient jusqu'à 15 kg.**

1. Montez le meuble selon ces instructions de montage et avec appropriés outils (en cas d'outil électrotechnique ajustez le moment de rotation d'accouplement bon qui empêchera que le filetage se ne tourne) ;
    - montez l'article sur un surface plane; pour ne pas endommager les éléments nous conseillons mettre quelque chose dessous de l'article (vous pouvez employer pour cela par exemple les matériaux d'emballage) ;
    - comme le résultat d'utiliser le meuble, les liaisons peuvent se desserer avec le temps ; c'est à conseiller de revisser les vis et autres raccords pour qu'ils puissent fonctionner tous le temps de forme correcte (cela concerne surtout les éléments du meuble mobiles : portes, glissières de tiroir). Pas toutes les vis doivent être bien serrées, pour éviter que l'enfant se ne coince ou coince ses vêtements (par exemple lacets, colliers) ; ceci pourrait représenter un danger de strangulation ;
    - ne plus utilisez le meuble si l'un de ses éléments est cassé, déchiré ou manquant. Utilisez seulement des pièces de rechange approuvées par le fabricant.
  2. L'installation de l'ensemble de sécurité st nécessaire pour que l'article fonctionne de manière appropriée et que votre enfante puis utiliser le meuble sans danger, dessin 3.
- Attention ! Il existe une grande diversité de types de murs, c'est la raison pour laquelle nous ne pouvons pas vous fournir une quincaillerie adaptée à votre mur. Veuillez vous procurer une fixation appropriée au type de votre mur.**
3. **AVERTISSEMENT** Quand vous utilisez la commode avec un plan à langer, **ne laissez jamais votre bébé sans surveillance sous le plan à langer!** Votre bébé risque de tomber. Ayant fixé des roulettes, assurez-vous de les bloquer en utilisant le plat à langer.
  4. Si vous utiliser un plat à langer, la hauteur de ses côtés doit être au moins 4 cm.
  5. Ne laissez pas les portes, les tiroires, etc., ouverts puisque cela pourrait nuire à la sécurité de votre enfant.
  6. Assurez-vous que le meuble ne soit pas proche d'une source de chaleur, feu ouvert (tels que cheminée, radiateur).
  7. Utilisez les meubles de manière appropriée, ne surchargez pas ses éléments puisque ça peut les endommager pour toujours.
  8. Les meubles sont à utiliser dans des pièces sèches et protégées contre les intempéries.
  9. Pour nettoyer les meubles, passez sur la surface un chiffon humide ou utilisez des doux produits de nettoyage et d'entretien des meubles.
  10. Éliminez les matériaux d'emballage se servant des locaux sites d'élimination des déchets.

## **NL ZORGVULDIG LEZEN! VOOR LATERE RAADPLEGING BEWAREN**

**Aankleedmeubel bestemd voor kinderen tot max. 15 kg.**

1. Het meubel is aan de hand van deze montagehandleiding en met de juiste gereedschappen te monteren (Let op: als u een accuschroefboormachine gebruikt moet u zorgen dat deze op de juiste draaimoment staat);
    - Zorgt u ervoor dat de montage op een vlakke, waterpas vloer wordt gedaan; ter bescherming van het artikel en van uw vloeren tegen krassen, raden wij u aan om bij de montage de verpakking ter bescherming te gebruiken;
    - Door het gebruik van het meubel kunnen verbindingen los komen. Controleer regelmatig of het meubel geen losse schroeven bevat en draai deze zo nodig weer aan, om een veilige gebruik te waarborgen. Dit geldt vooral bij de bewegende onderdelen van het meubel (zoals deuren, lades, etc.). Zorg dat alle montage materialen, zoals schroeven e.d. goed aangedraaid worden, (vast isvast) dit om het risico van verwonding of wurging door haken aan kleding, halskettinkjes, koordjes, (fop) spenen e.d. uit te sluite;
    - Het meubel kan niet meer gebruikt worden als een onderdeel stuk is, gescheurd of ontbreekt. Gebruik enkel reserveonderdelen die zijn goedgekeurd door de fabrikant.
  2. Het is belangrijk het veiligheidsset te monteren, zodat kinderen veilig gebruik kunnen maken van het meubel, zie afbeelding nr. 3.
- Belangrijk! Bij het veiligingsset zit geen montage materiaal voor aan de muur bij, omdat dit speciaal bij een soort muur moet passen. Aan de hand van uw soort muur dient u een bijpassend montage materiaal voor uw muur aan te schaffen.**
3. **WAARSCHUWING** Laat uw kind nooit alleen achter op een kommode of aankleedtafel. Hou altijd een hand in de buurt om een onverwachte beweging op te vangen en te voorkomen dat uw kind valt. Wanneer de bladvergroter wieljes heeft, moeten deze geblokkeerd zijn als de bladvergroter in gebruik is.

4. Als u gebruik maakt van een bladvergrooter, let erop dat de opstaande randen niet lager zijn dan 4 cm.
5. Laat de deuren, lades etc. nooit open staan, dit kan schadelijk voor het kind zijn.
6. Zorg dat het meubel niet te dicht bij een open vuur of andere sterke hittebron, zoals een straal of gaskachel etc. staat.
7. Gebruik dit product alleen voor het doel waarvoor die bestemd is. Overlaad het meubel of de losse onderdelen niet. Overbelasting kan leiden tot een gevaarlijke instabiele toestand en bovendien kunnen de onderdelen beschadigen.
8. De meubelen moeten in een droge en weerbestendig kamer gebruikt worden.
9. U kunt dit meubel afnemen met een vochtige doek of met een algemeen verkrijgbaar middel, wat voor meubelreiniging bestemd is.
10. Uit zorg voor het milieu verzoeken we u de verpakking te scheiden.

## **RUS ВИМАТЕЛЬНО ОЗНАКОМЬТЕСЬ С ИНСТРУКЦИЕЙ СОХРАНИТЕ НА ВРЕМЯ ПОЛЬЗОВАНИЯ**

### **Полка для пеленания предусмотрена для детей весом до 15кг**

1. Сборку мебели необходимо проводить согласно с инструкцией сборки с использованием соответствующих инструментов (в случае использования электрических приборов как шуруповерт, необходимо следить за правильностью настройки силы вращения сцепления прибора, чтоб не было прокручивания резьбы).

- сборка мебели должна проводиться на ровной поверхности, чтоб не повредить детали мебели или пол используется подкладочный материал (на пример: упаковочный картон)

- во время использования мебели случается, что соединительные детали откручиваются, рекомендуется периодически проверить, если необходимо следует докрутить шурупы, подтянуть гайки и др. (в основном это петли дверей, направляющие ящиков).

- не использовать мебель если её деталь получила трещину, лопнула или отсутствует. Для замены деталей необходимо использовать элементы предлагаемые производителем.

2. Предусмотрен предохраняющий от падения метод крепления мебели и прилагается необходимая для этого фурнитура, это необходимо для правильного и безопасного функционирования мебели. рис. 3.

**Внимание! Из-за того, что для строительства стен используется большое разнообразие строительных материалов крепящая фурнитура к стене не предусмотрена. Убедительная просьба приобрести необходимую фурнитуру самостоятельно. Рис.3.**

3. **предупреждение** Используя в быту комод вместе с полкой для пеленания **не оставляйте ребенка без присмотра!** В случае, когда технически предусмотрены колеса, во время пользования полкой для пеленания они должны быть в заблокированном состоянии.

4. Двери, ящики не рекомендуется оставлять в открытом состоянии - это небезопасно! Может привести к травмам ребенка.

5. Не устанавливать мебель вблизи открытых источников огня (на пример каминов, печей)

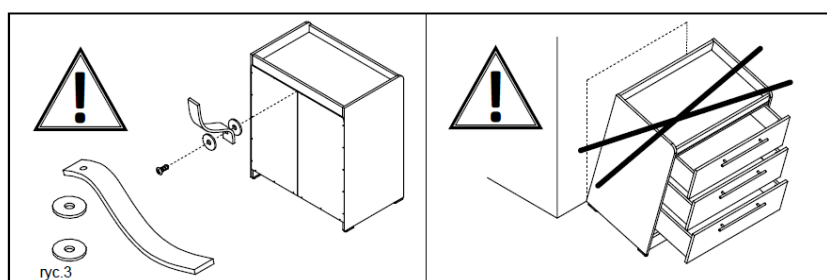
6. Мебель необходимо использовать согласно их назначению. Мебель нельзя перегружать, это может привести к поломкам.

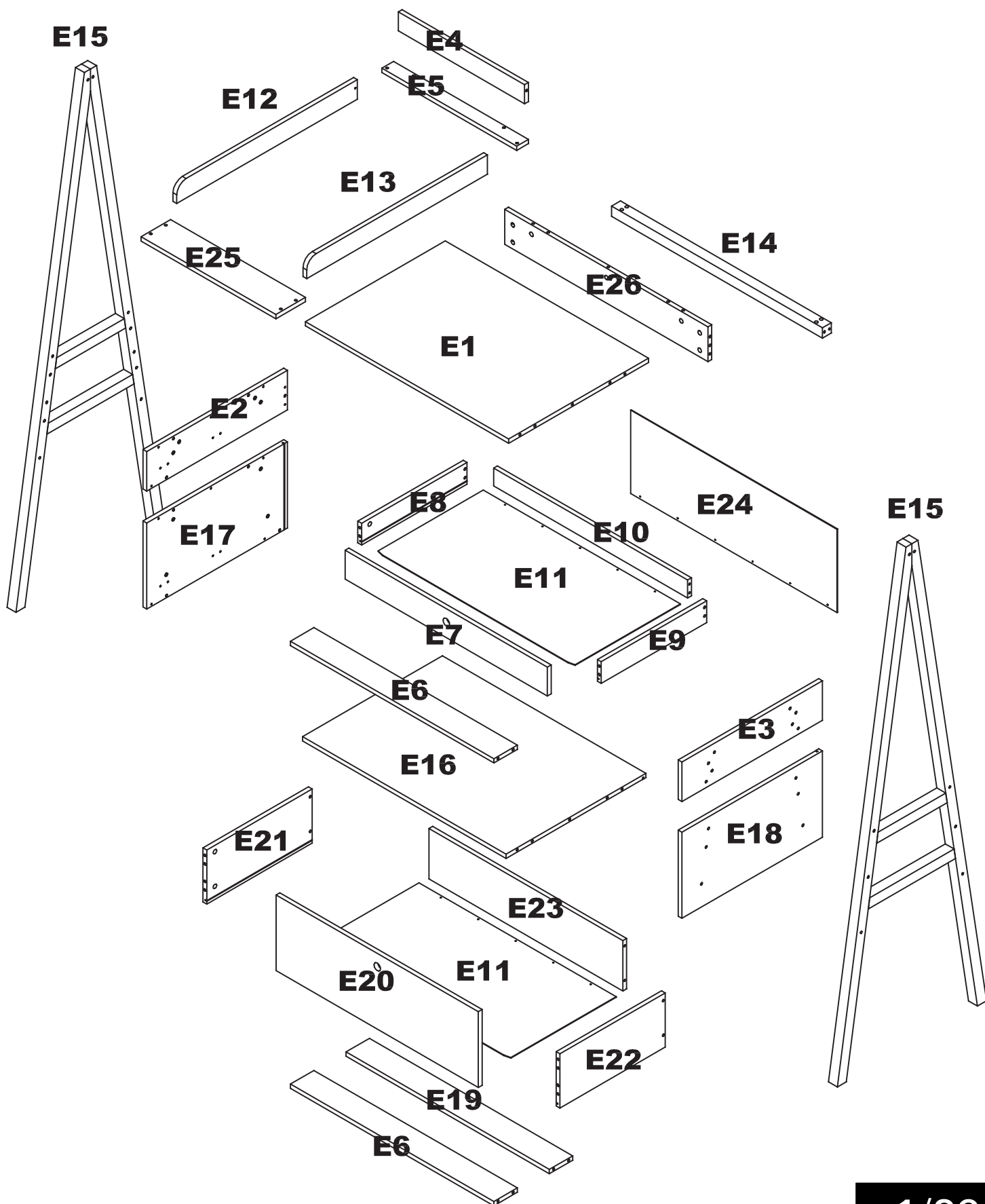
7. Мебель должна использоваться в сухих помещениях. Необходимо предохранять ее от попадания атмосферных осадков.


8. В случае, когда используется подкладка или подушка для пеленания, высота боковинки не может быть меньше как 4см.


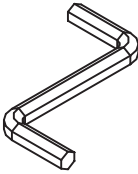
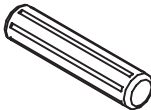
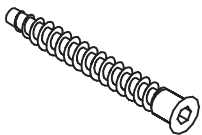
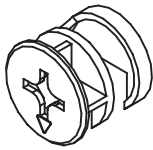
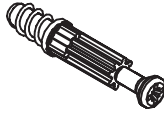
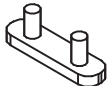


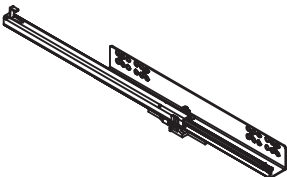
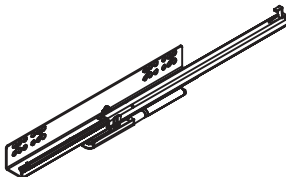

9. Мебель необходимо чистить используя мягкую, влажную тряпку или химическими средствами специально предназначенными для чистки детской мебели.

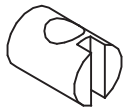
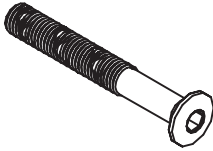
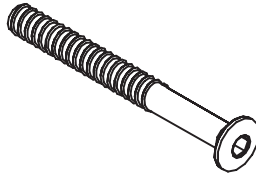
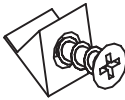

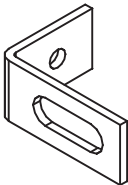
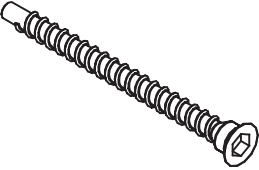
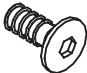
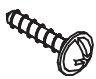
10. Упаковочный материал должен быть ликвидирован местными службами утилизации упаковочных материалов.





NR. ELEMENTU ITEM NUMER ARTIKELNUMMER ПУНКТ НОМЕР		IND. 4013917	ILOŚĆ QUANTITY ANZAHL НОМЕР	WYMIARY [mm] DIMENSIONS [mm] ABMESSUNGEN [mm] РАЗМЕРЫ [mm]		
E1	1/3	2145520	1	868	597	16
E2	1/3	2144708	1	600	146	16
E3	1/3	2144710	1	600	146	16
E4	1/3	2145532	1	550	70	16
E5	1/3	2144716	1	586	50	16
E6	1/3   3/3	2140262	2	868	100	16
E7	1/3	2136509	1	863	106	16
E8	3/3	2140266	1	450	80	16
E9	3/3	2140268	1	450	80	16
E10	3/3	2140270	1	828	66	16
E11	1/3	2140272	2	841	455	2,5
E12	1/3	2145528	1	771	72	16
E13	1/3	2145530	1	771	72	16
E14	2/3	2140286	1	900	38	38
E15	2/3	2136525	2	1847	636	38
E16	3/3	2140288	1	868	597	16
E17	3/3	2136521	1	600	318	16
E18	3/3	2136523	1	600	318	16
E19	3/3	2140294	1	868	100	16
E20	3/3	2136511	1	863	280	16
E21	3/3	2140298	1	450	200	16
E22	3/3	2140300	1	450	200	16
E23	3/3	2140302	1	828	186	16
E24	3/3	2140304	1	880	307,5	2,5
E25	1/3	2145534	1	586	126	16
E26	1/3	2144712	1	868	129	16

1000893	 x 1	1000806	 x 1	1005857	 x 32 (8x35)
1005876	 x 8 (7x50)	1005367	 x 33	1006091	 x 33
1000868	 x 4	1002479	 x 2 (450)	1005926	 x 4 (3x13)
1107563	 x 1 (450)	1107552	 x 1 (450)	1005713	 x 16 (6x13)

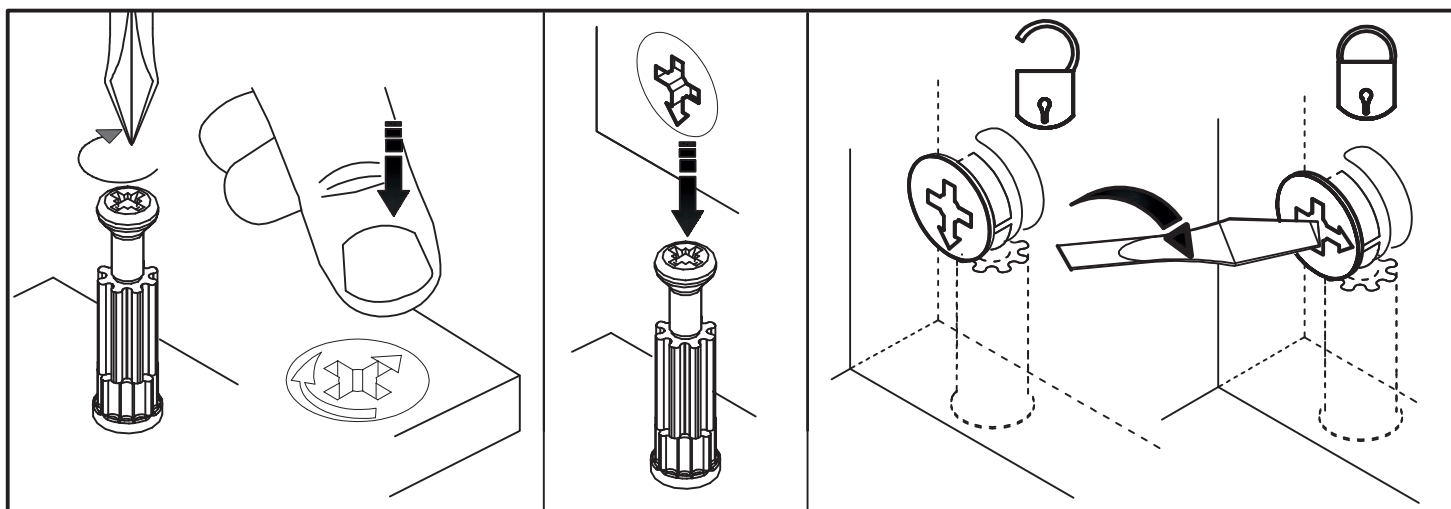
1005790	 x 4	1005626	 x 12 (6x50)	1005756	 x 4 (6x80)
1006022	 x 6	1006012	 x 16 (3x16)	1000987	 x 2
1005962	 x 8 (7x70)	1006055	 x 2 (M6x14)	1006016	 x 2 (4x16)

PL. W przypadku zgłoszeń serwisowych proszę podać 7-cyfrowy numer indeksu.

EN. In case of complain please advise index number, which is given in the list of furniture components and fittings.

DE. Im Falle einer Reklamationsanmeldung geben Sie bitte Indexnummer, die sich in der Liste von Möbelementen und Beschlägen befindet.

RUS. В случае заявления рекламаций просим указывать номер индекса, который находится в таблицах со списком элементов мебели и фурнитуры.



PL. Pełna oferta elementów do dokupienia dostępna na stronie [www.meble.vox.pl](http://www.meble.vox.pl)

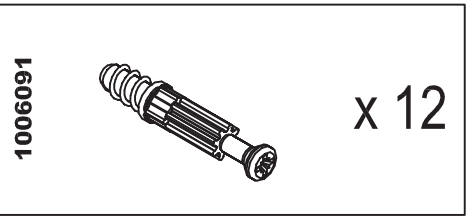
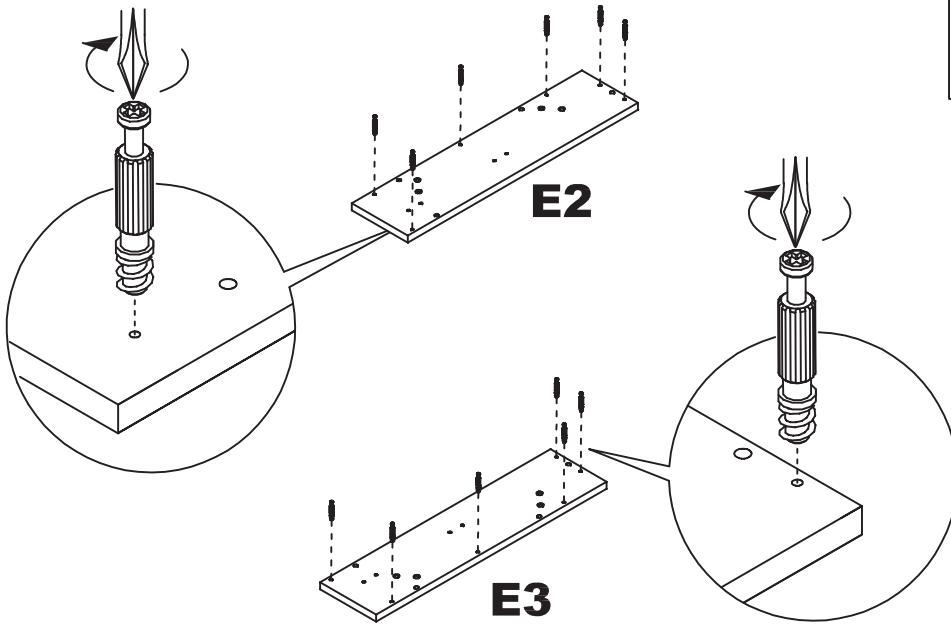
EN. Full offer of additional pieces to buy is available on the website [www.meble.vox.pl](http://www.meble.vox.pl)

DE. Das volle Angebot an Zukaufteilen befindet sich auf der Seite [www.meble.vox.pl](http://www.meble.vox.pl)




RUS. Полный ассортимент элементов на сайте [www.meble.vox.pl](http://www.meble.vox.pl)

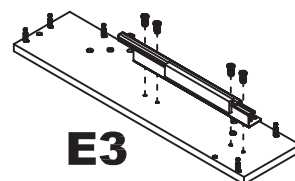
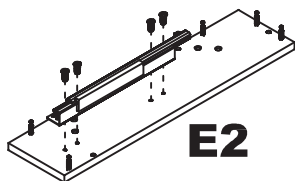
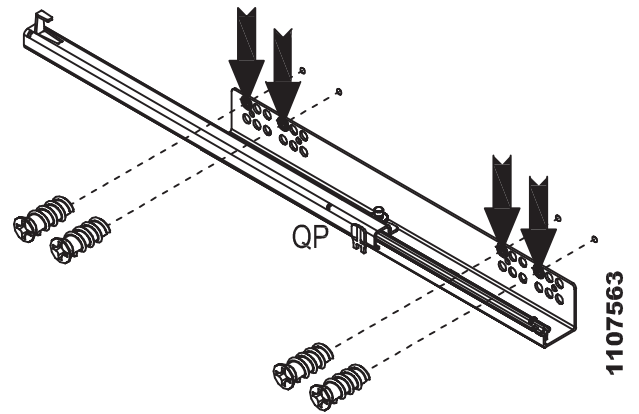
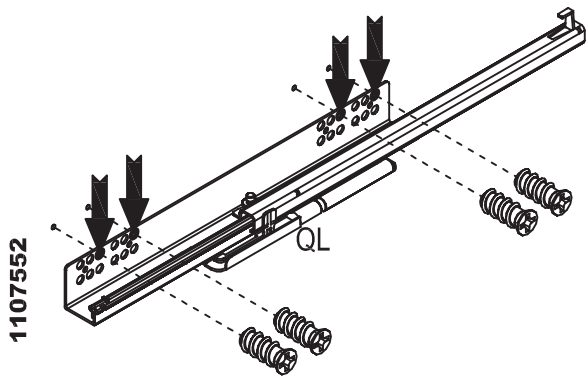


# 1

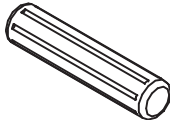


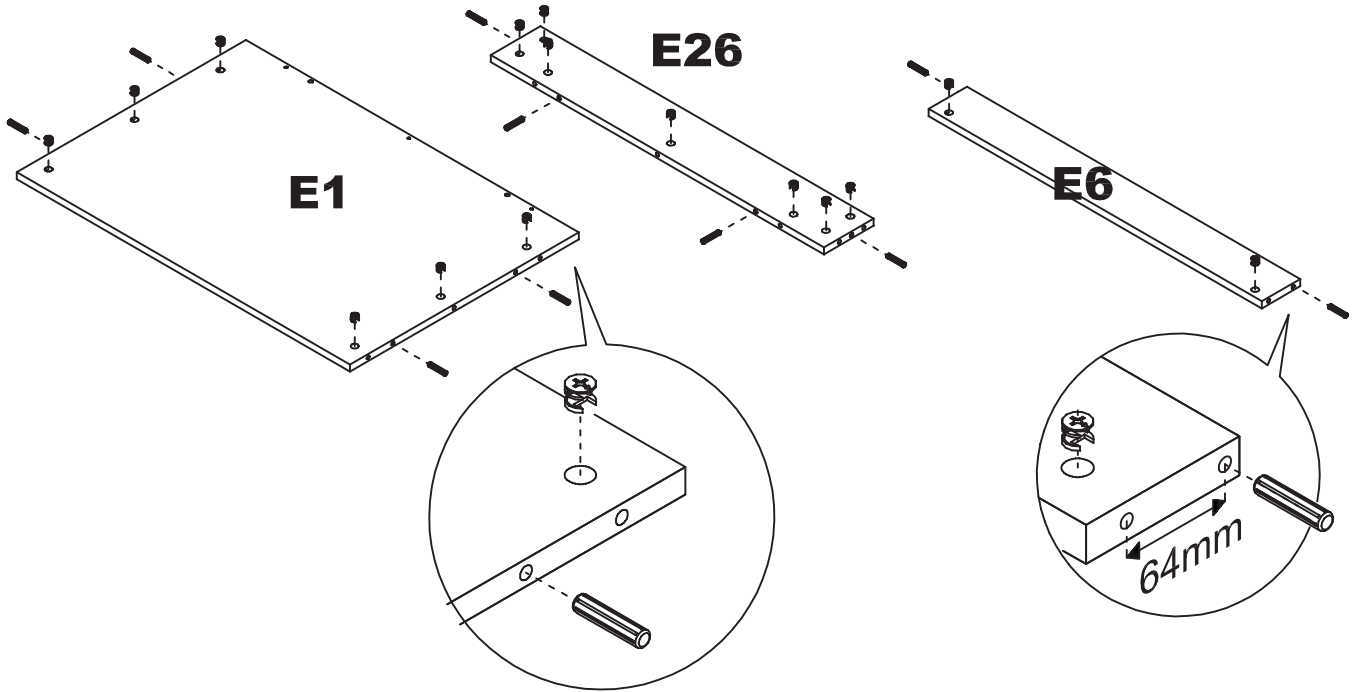
# 2

1005713		X 8 6x13	1107552	QL 	X 1 450	1107563		X 1 450
---------	--	-------------	---------	--	------------	---------	--	------------

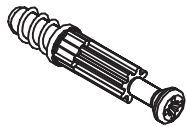


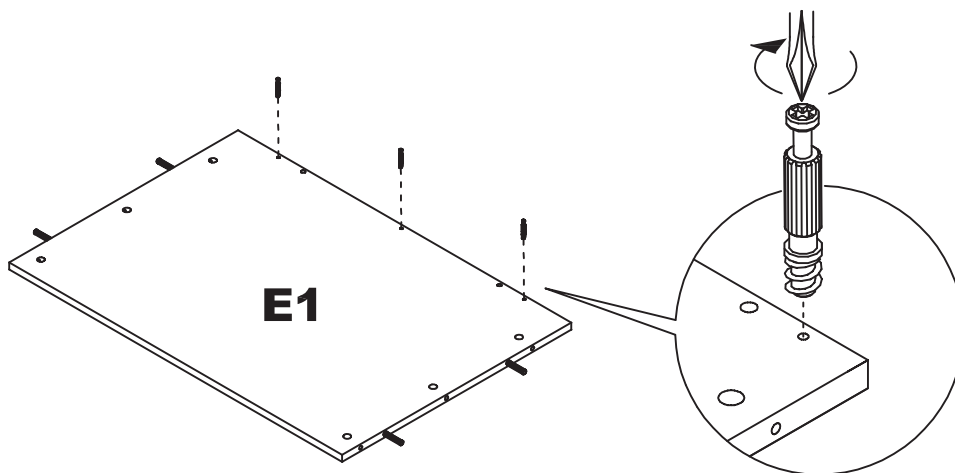
# 3

1005367		x 15	1005857		x 10 (8x35)
---------	---	------	---------	---	----------------

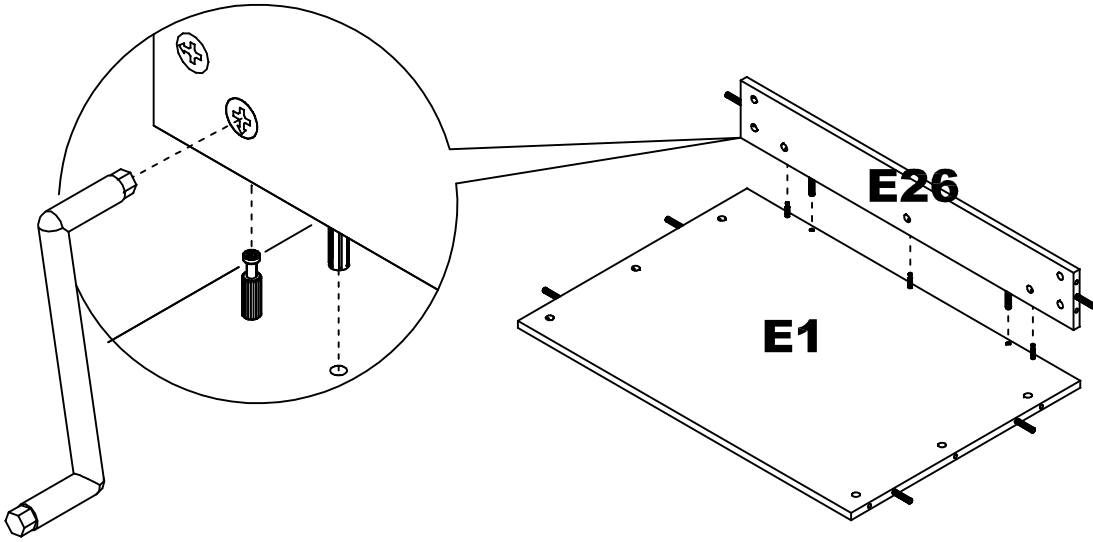


# 4

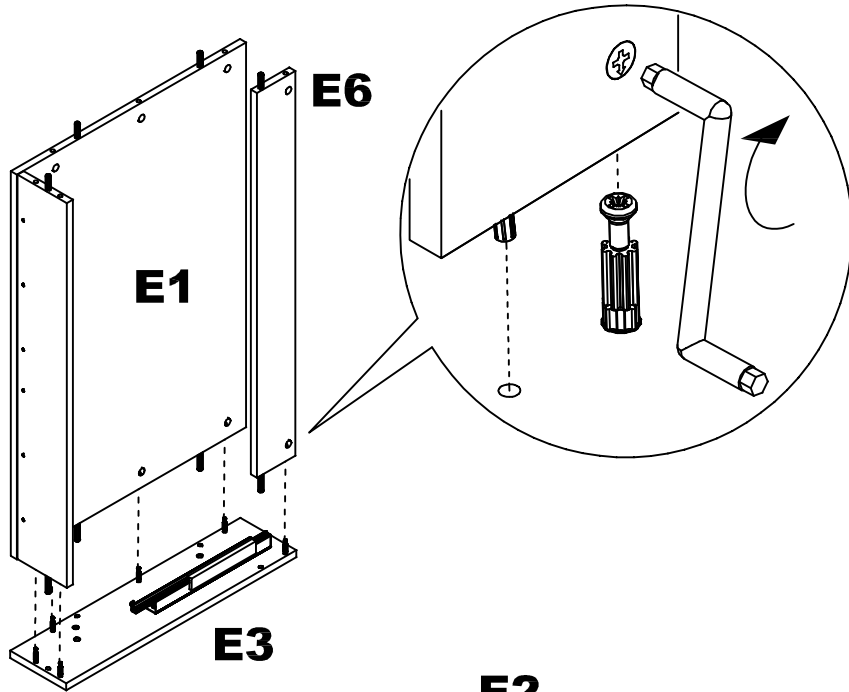
1006091		x 3
---------	---	-----



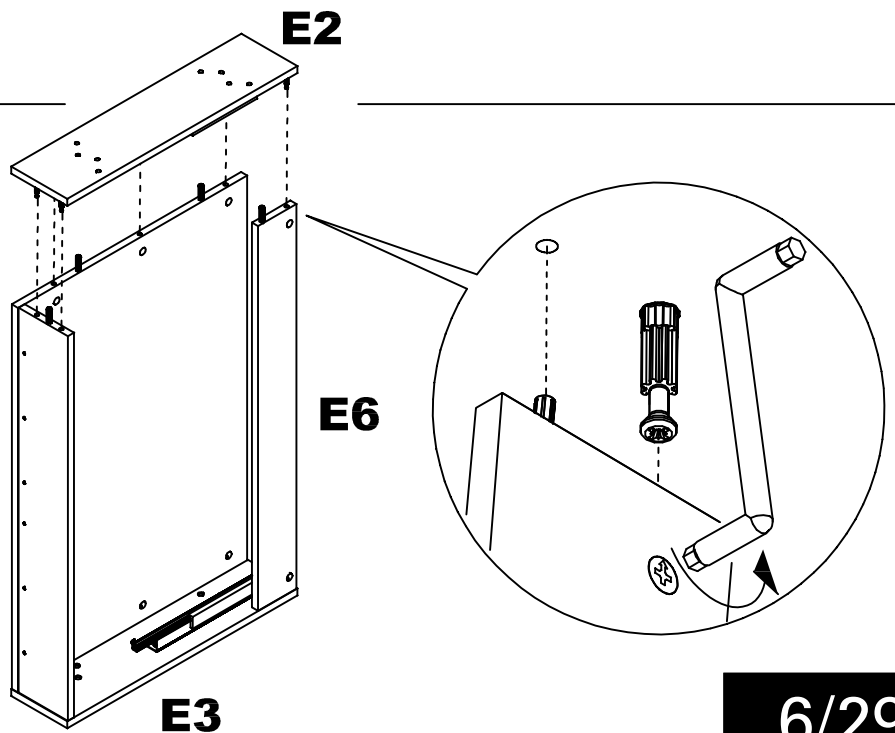
# 5



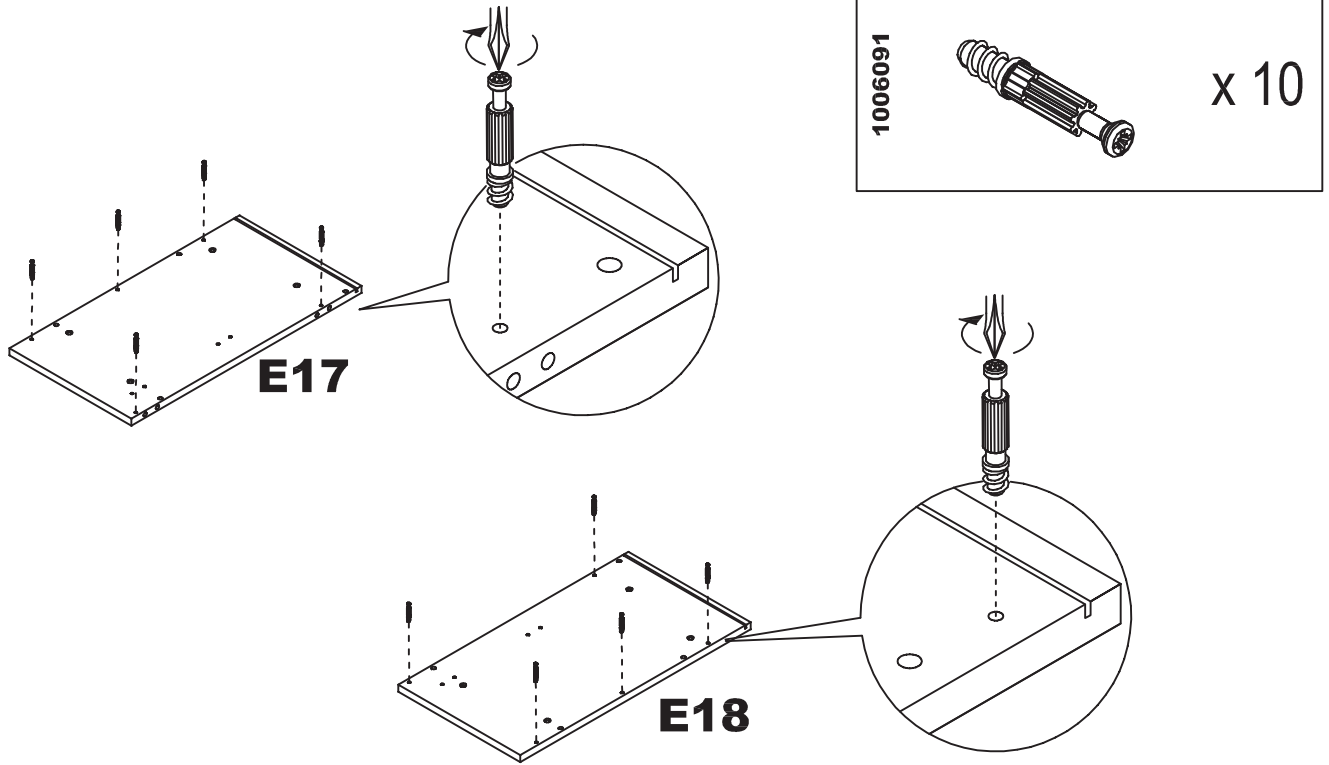
# 6






# 7

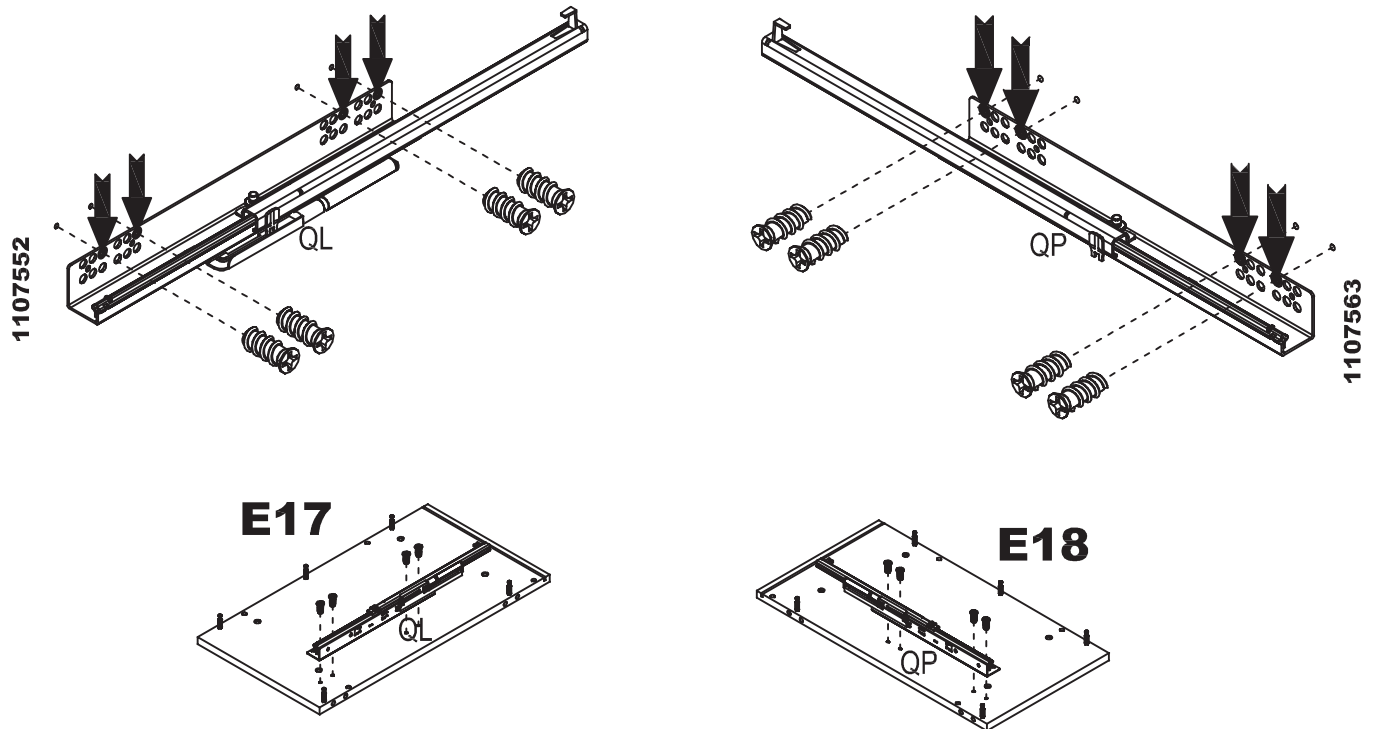


# 8

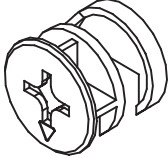
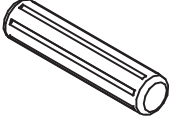


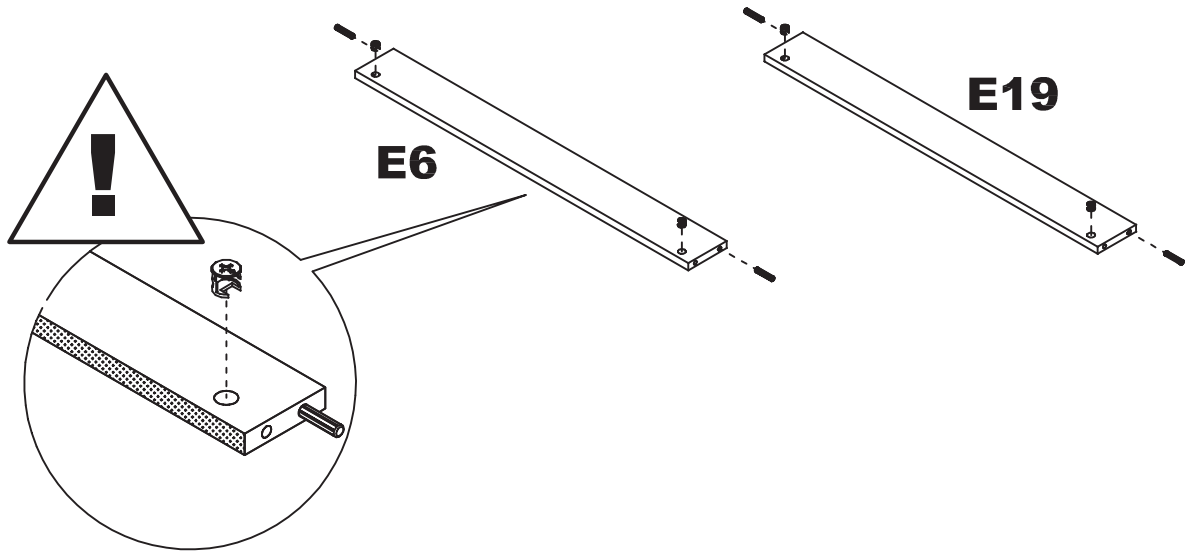
# 9

<p>1005713</p>  <p>X 8 6x13</p>	<p>1107552</p>  <p>QL</p> <p>X 1 450</p>	<p>1107563</p>  <p>QP</p> <p>X 1 450</p>
--	---	---

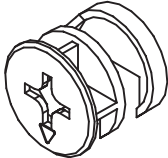
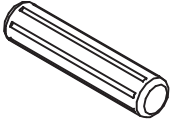


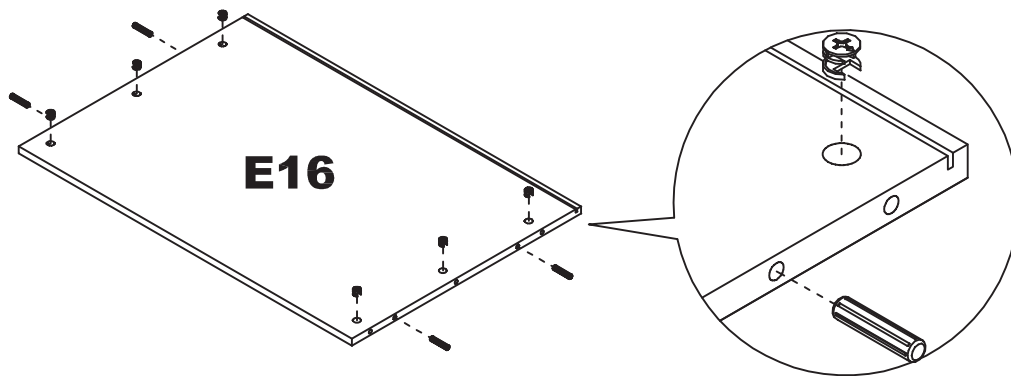
# 10

1005367		x 4	1005857		x 4 (8x35)
---------	---	-----	---------	---	---------------

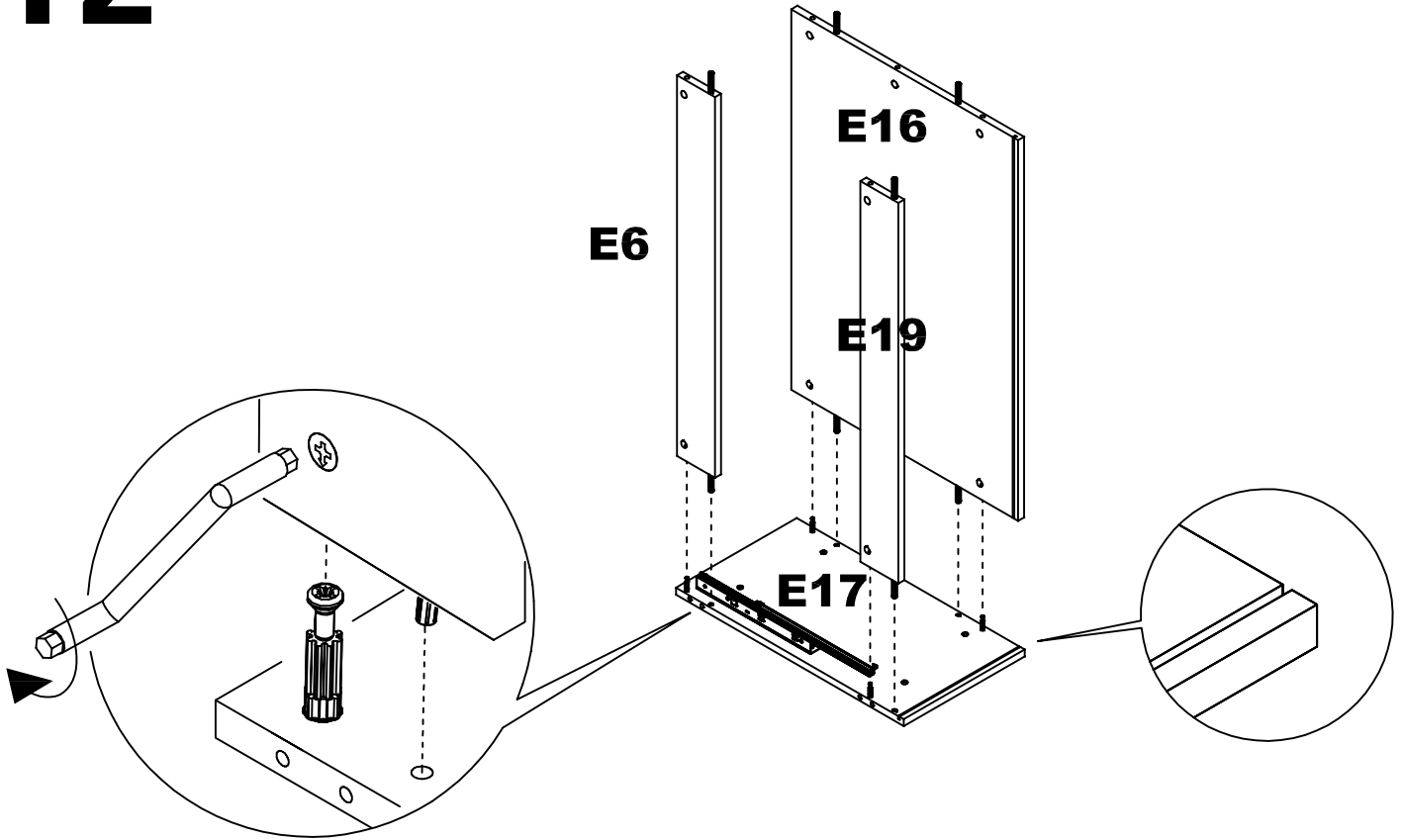


# 11

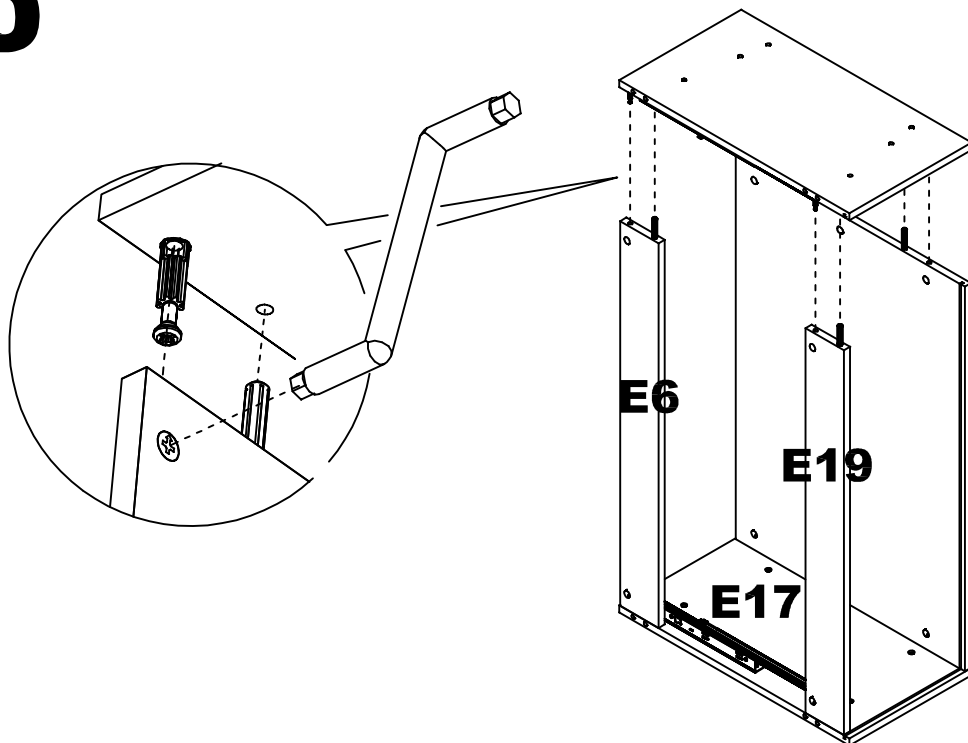
1005367		x 6	1005857		x 4 (8x35)
---------	---	-----	---------	---	---------------



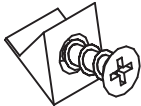

# 12

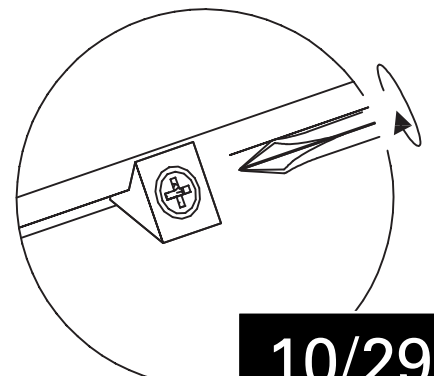
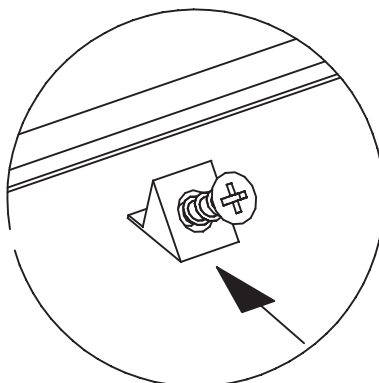
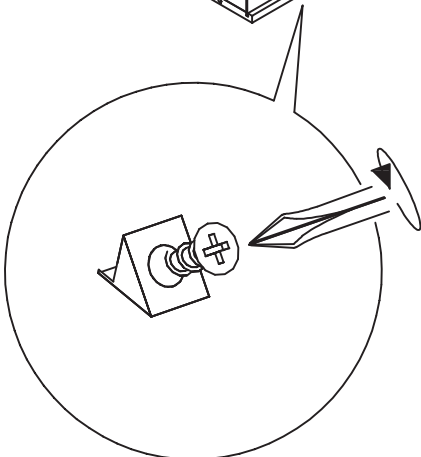
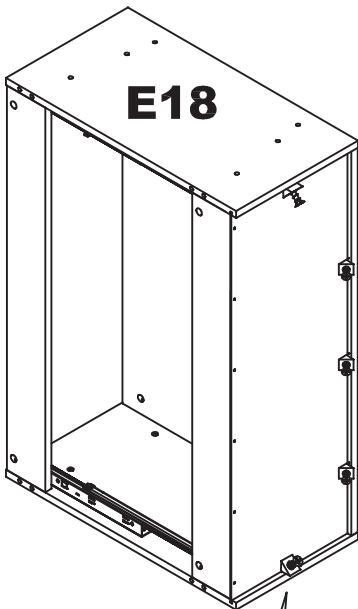
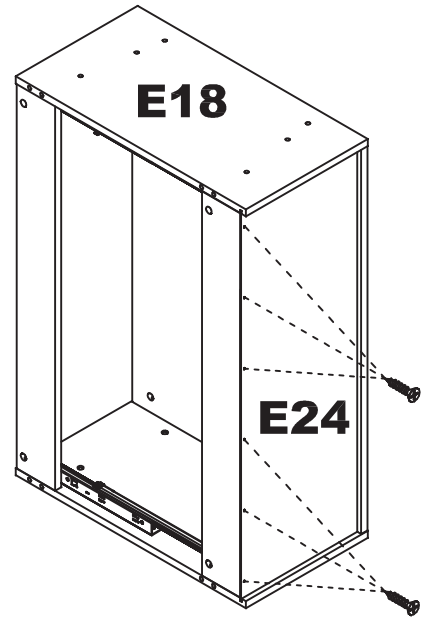
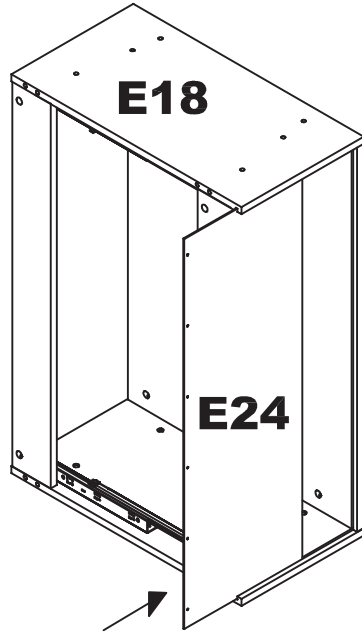


# 13

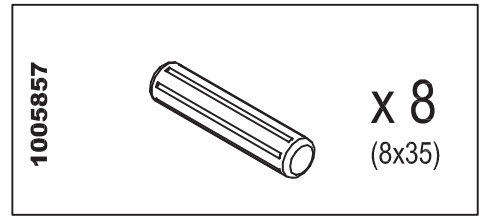
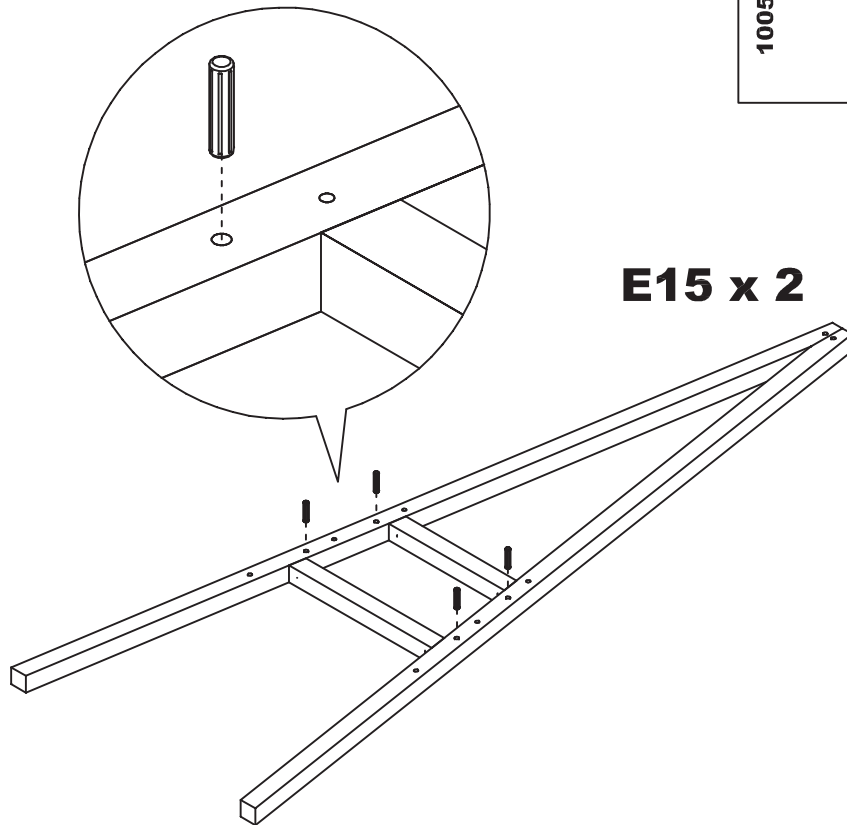


# 14

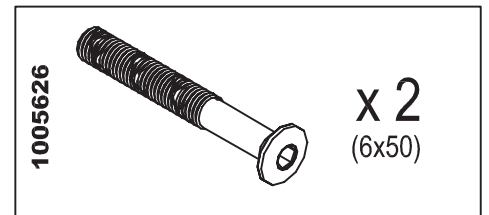
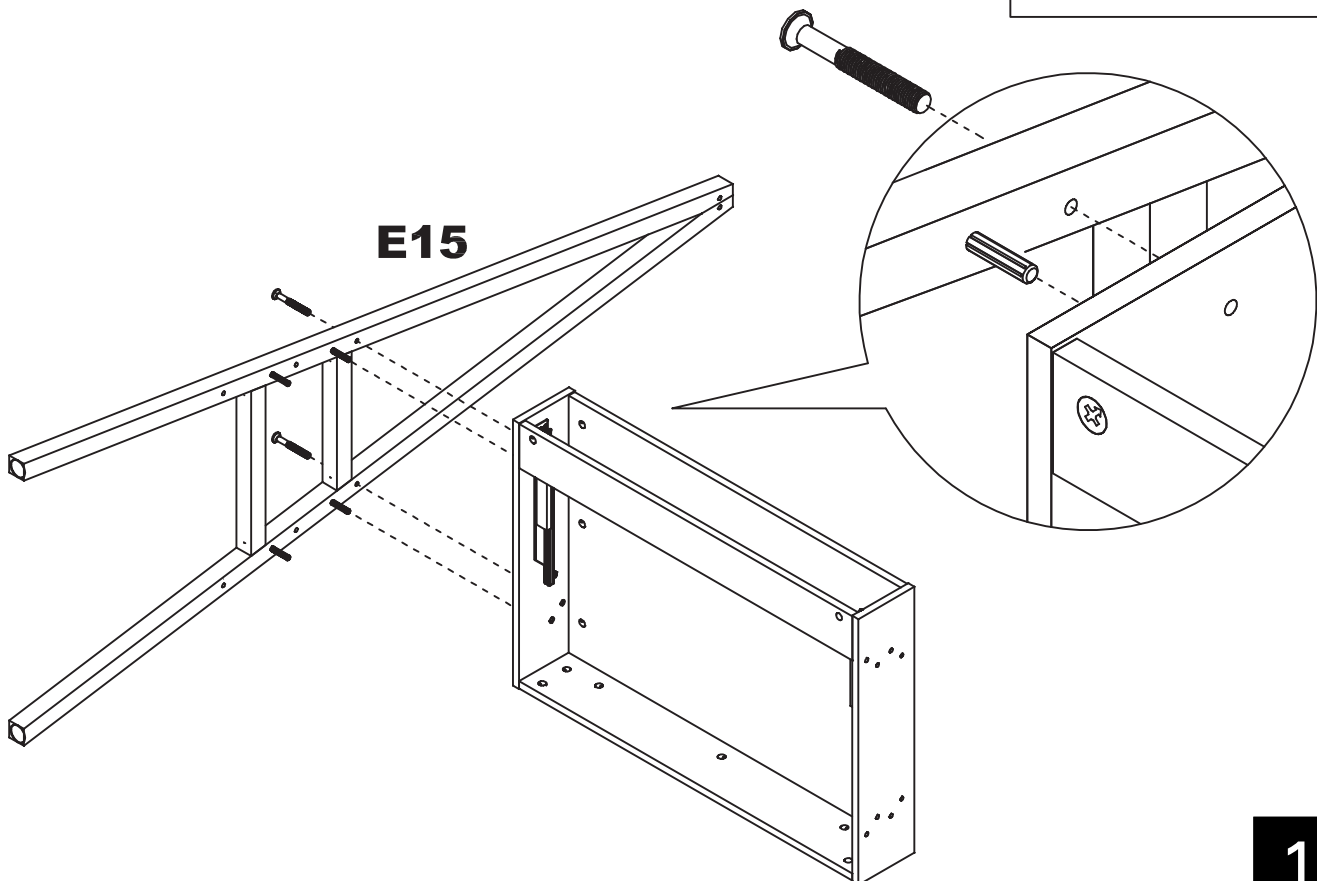
1006022		x 6	1006012		x 6 (3x16)
---------	---	-----	---------	---	---------------



# 15

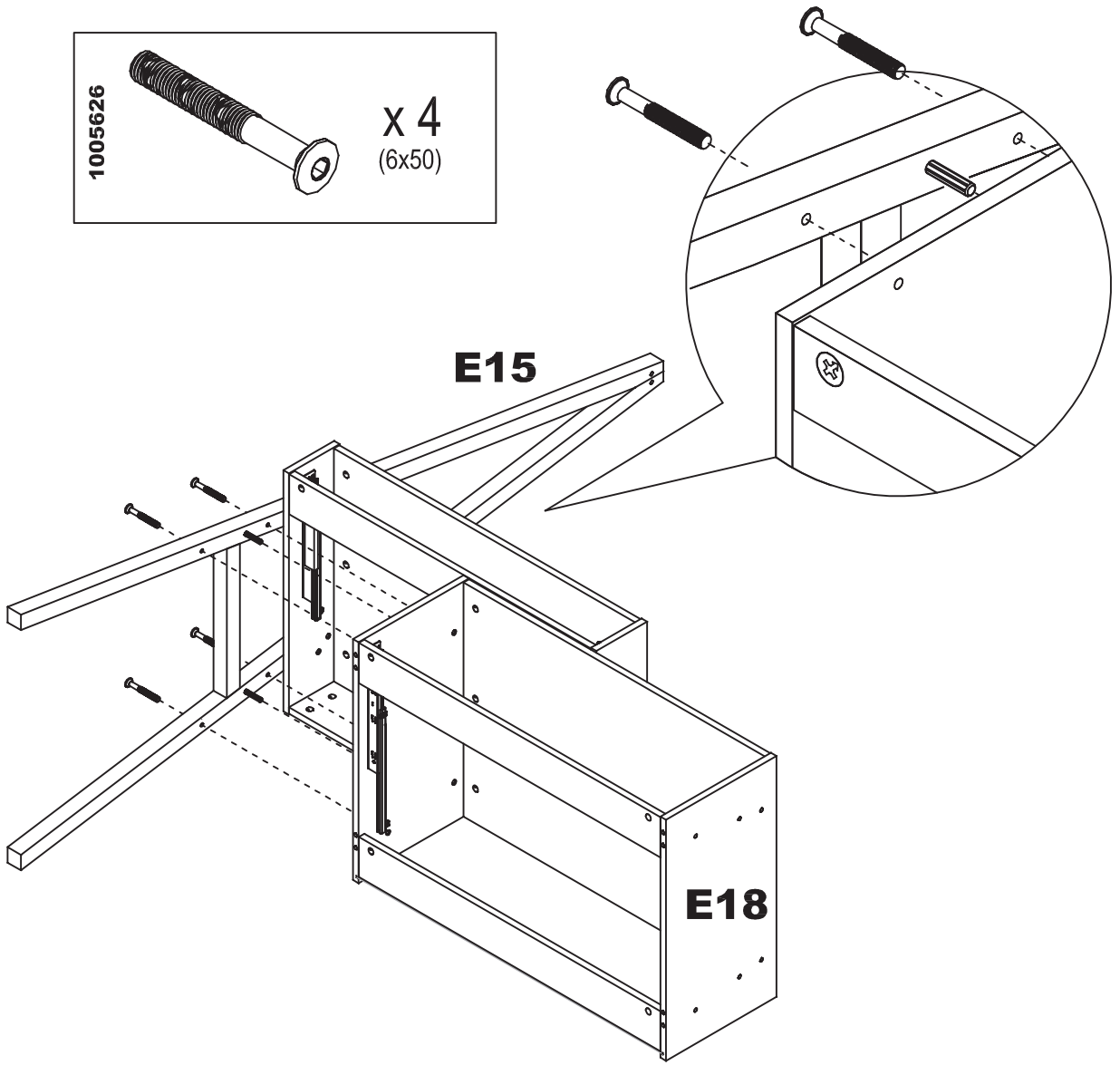
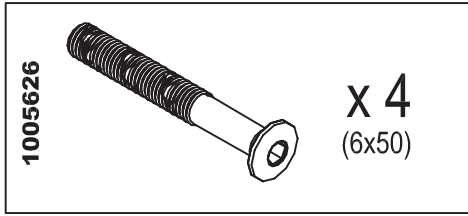


# 16

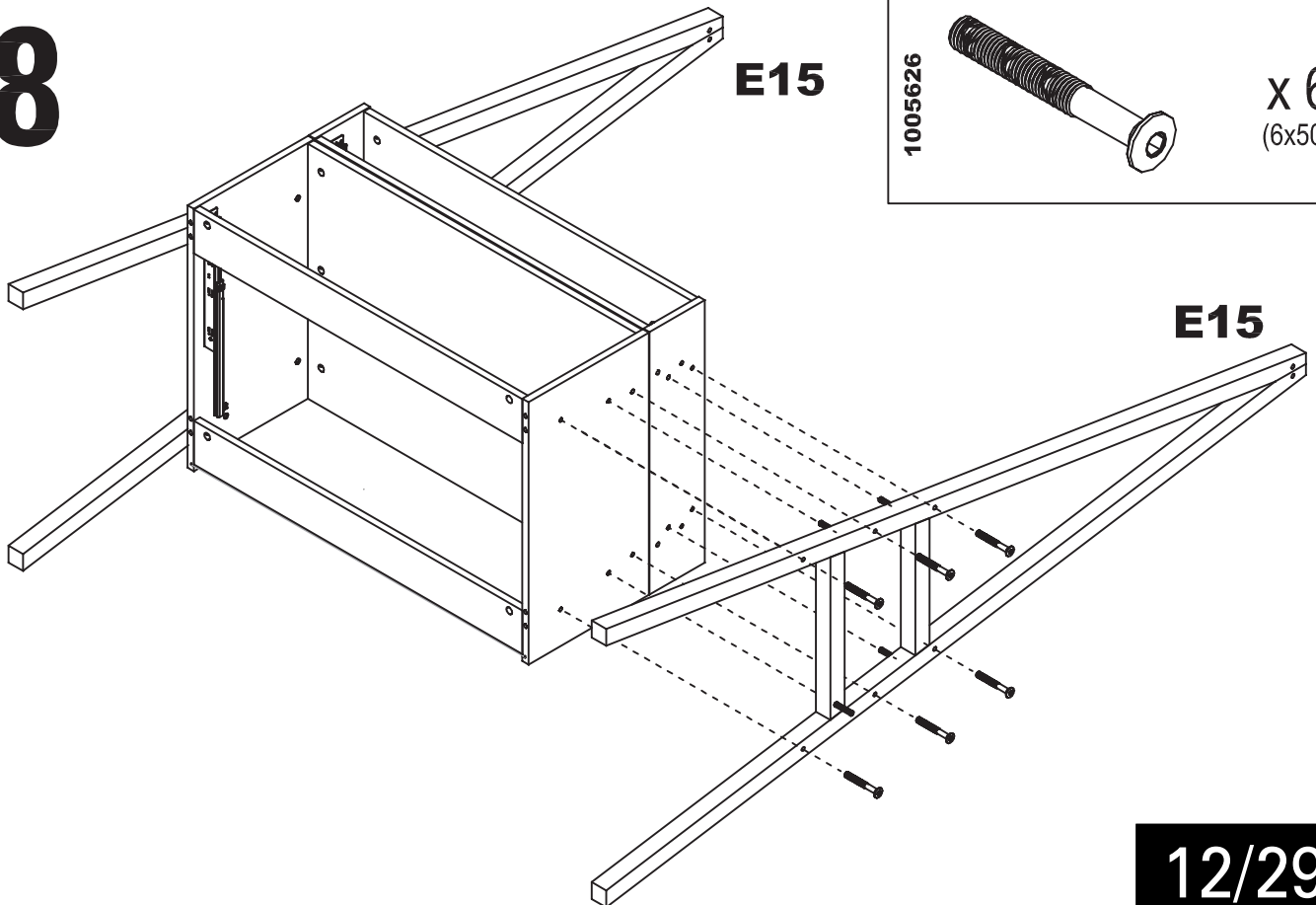
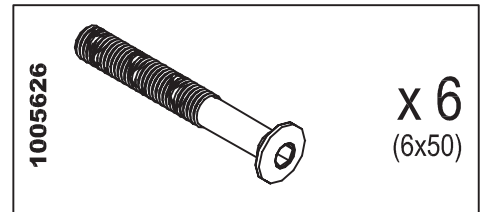




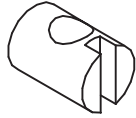
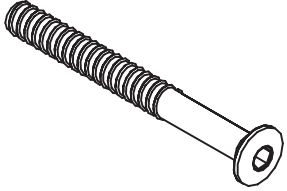
# 17

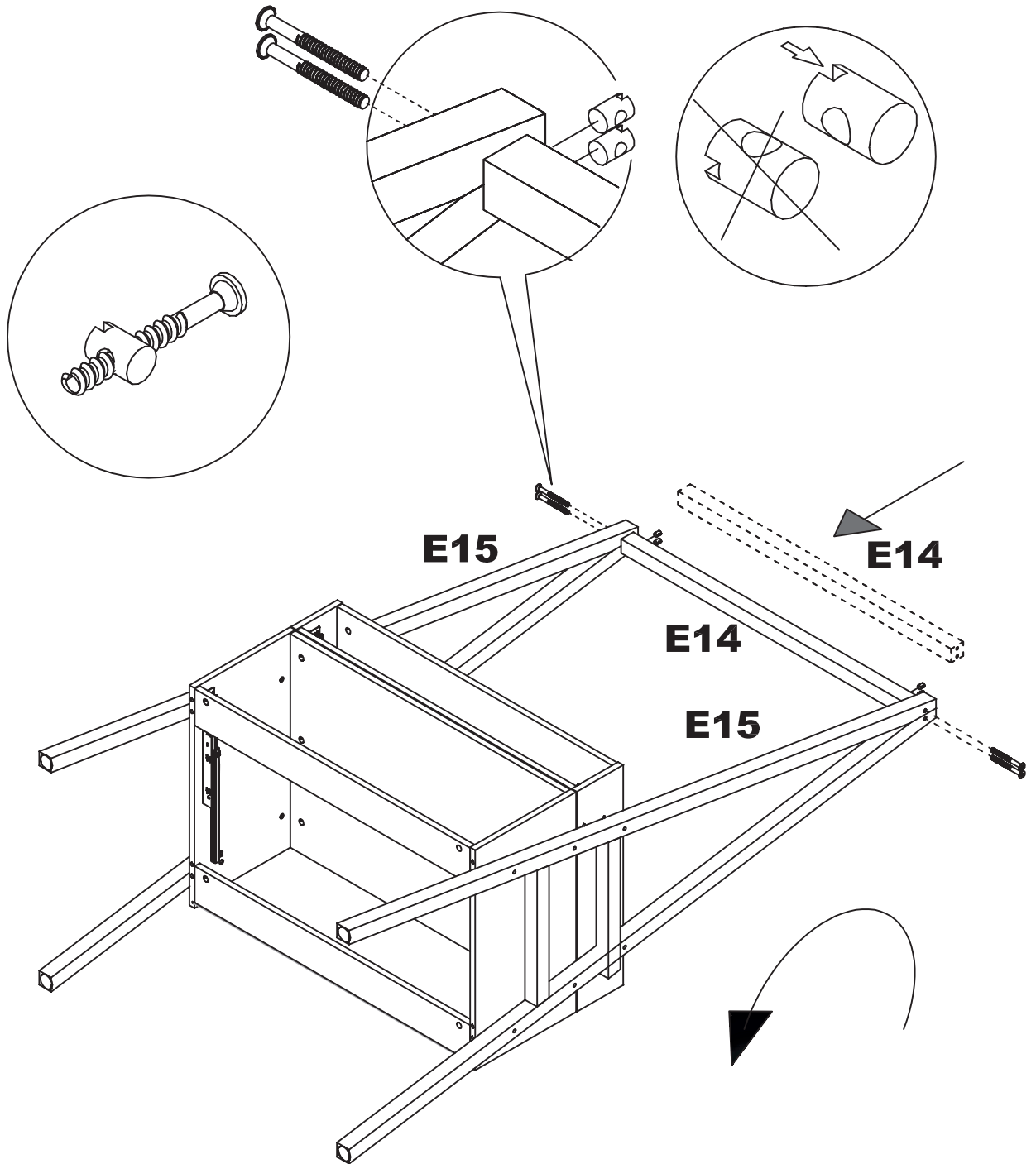


# 18

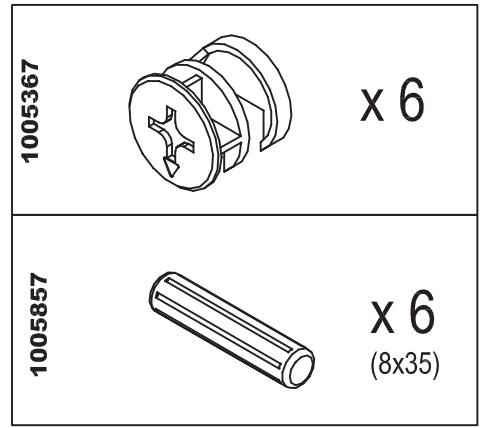
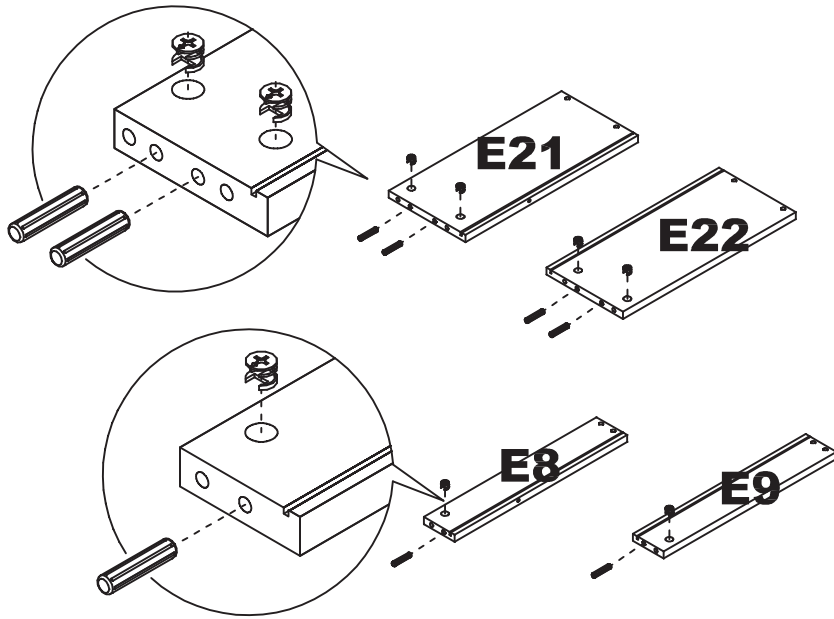


# 19

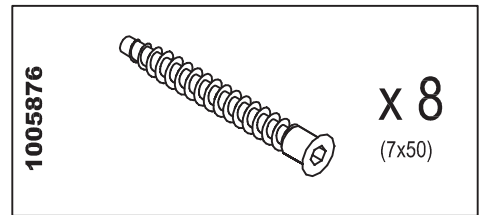
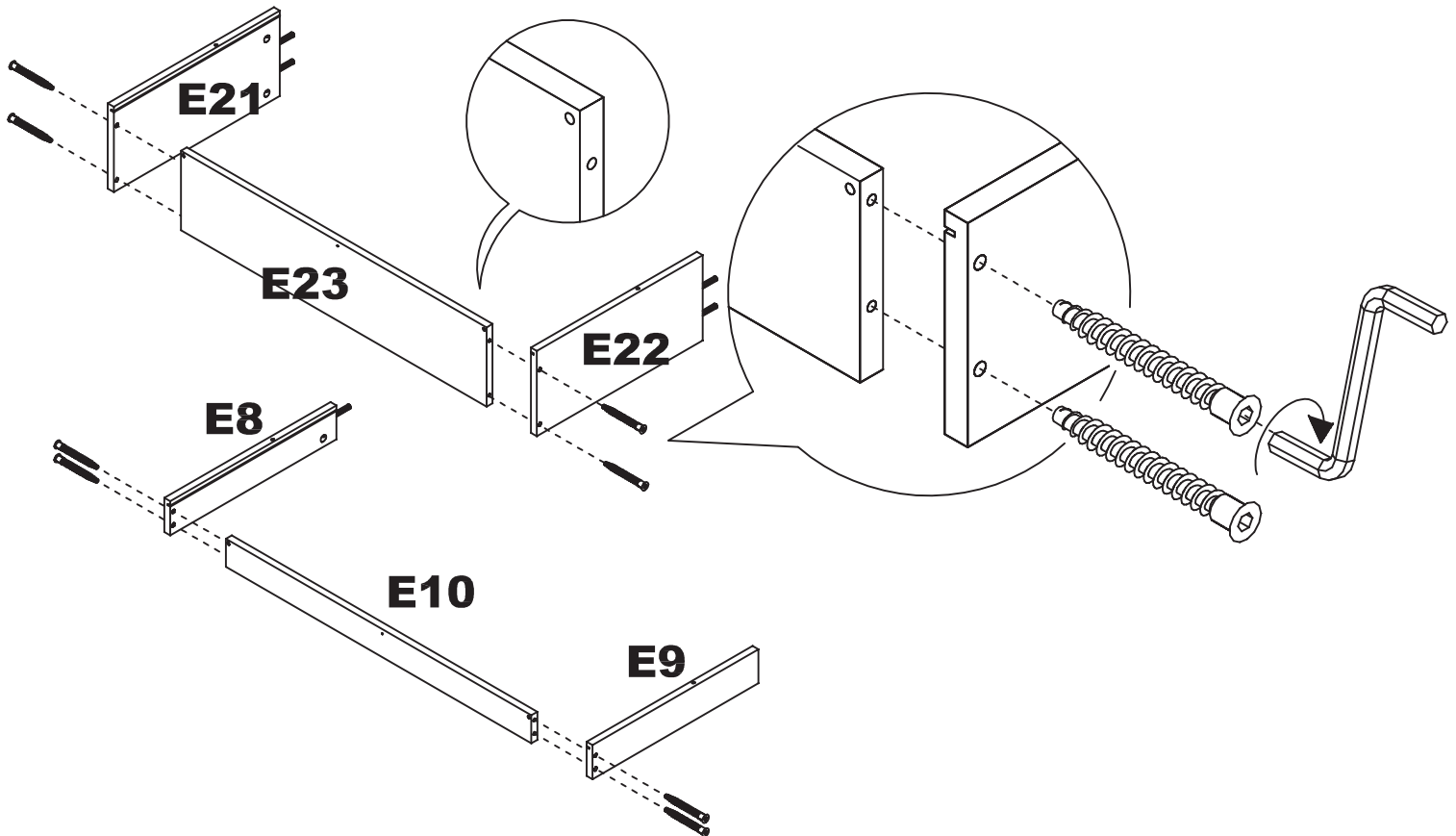
1005790  x 4	1005756  x 4 (6x80)
---	--



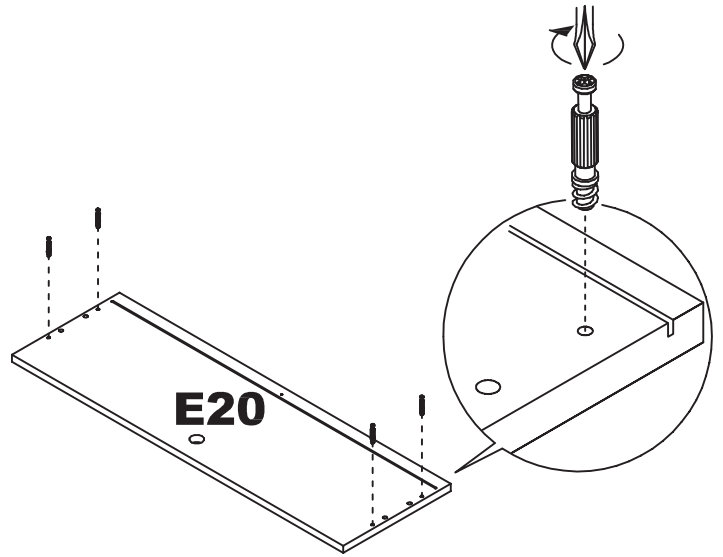
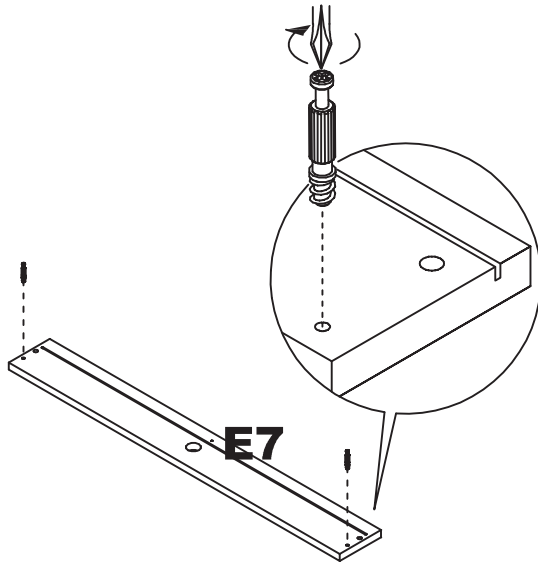
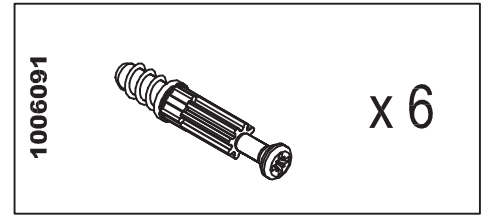
# 20



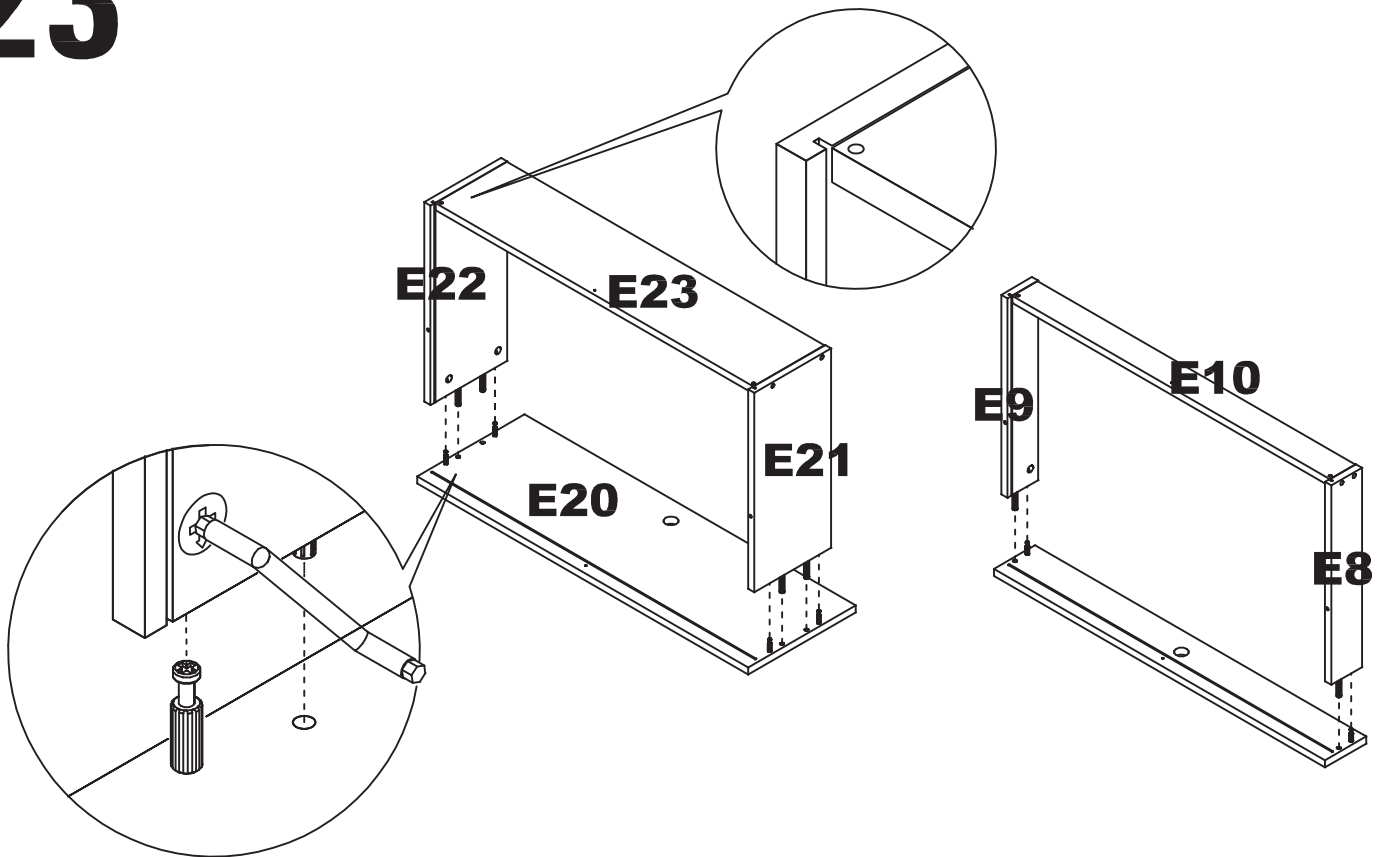
# 21



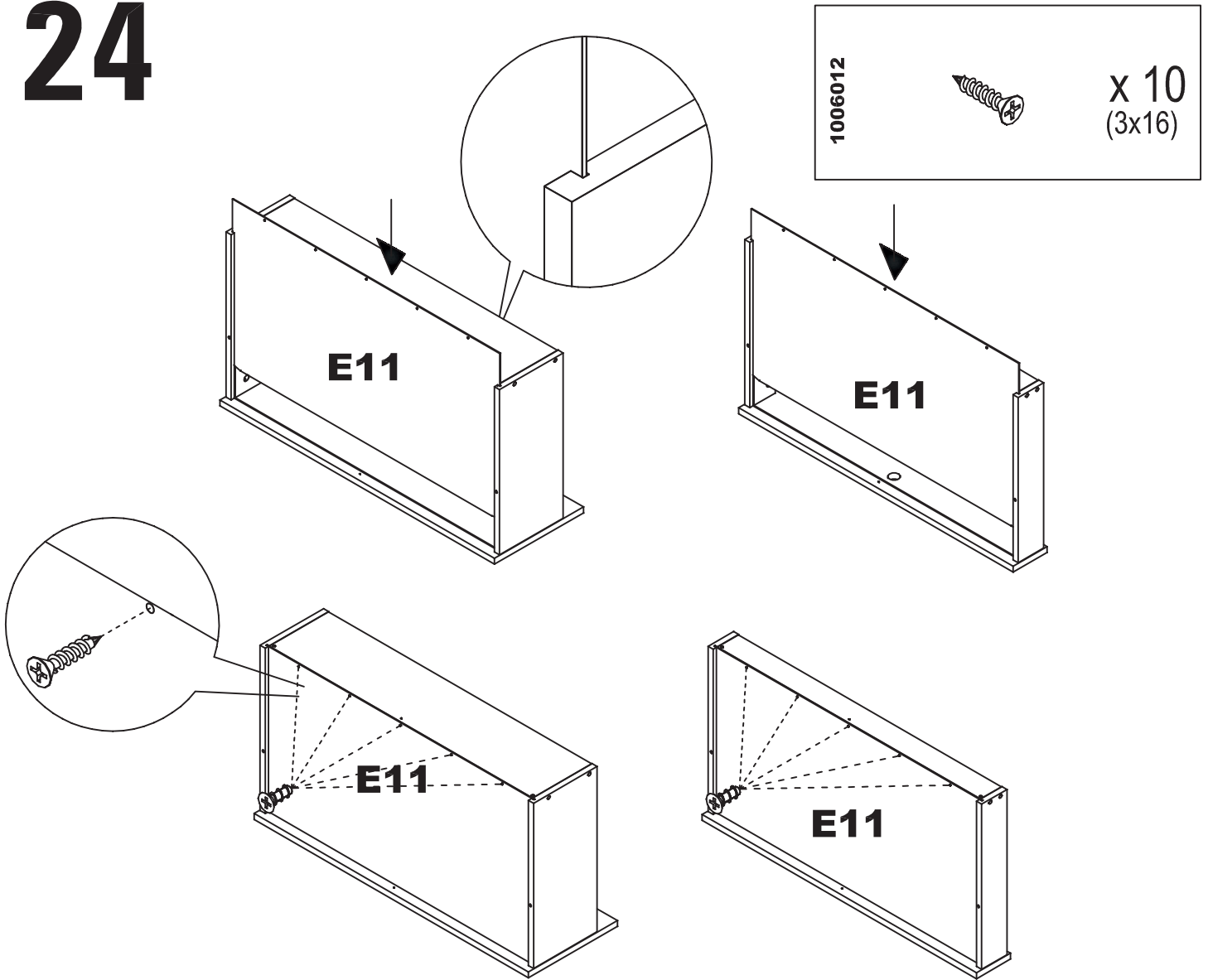
# 22



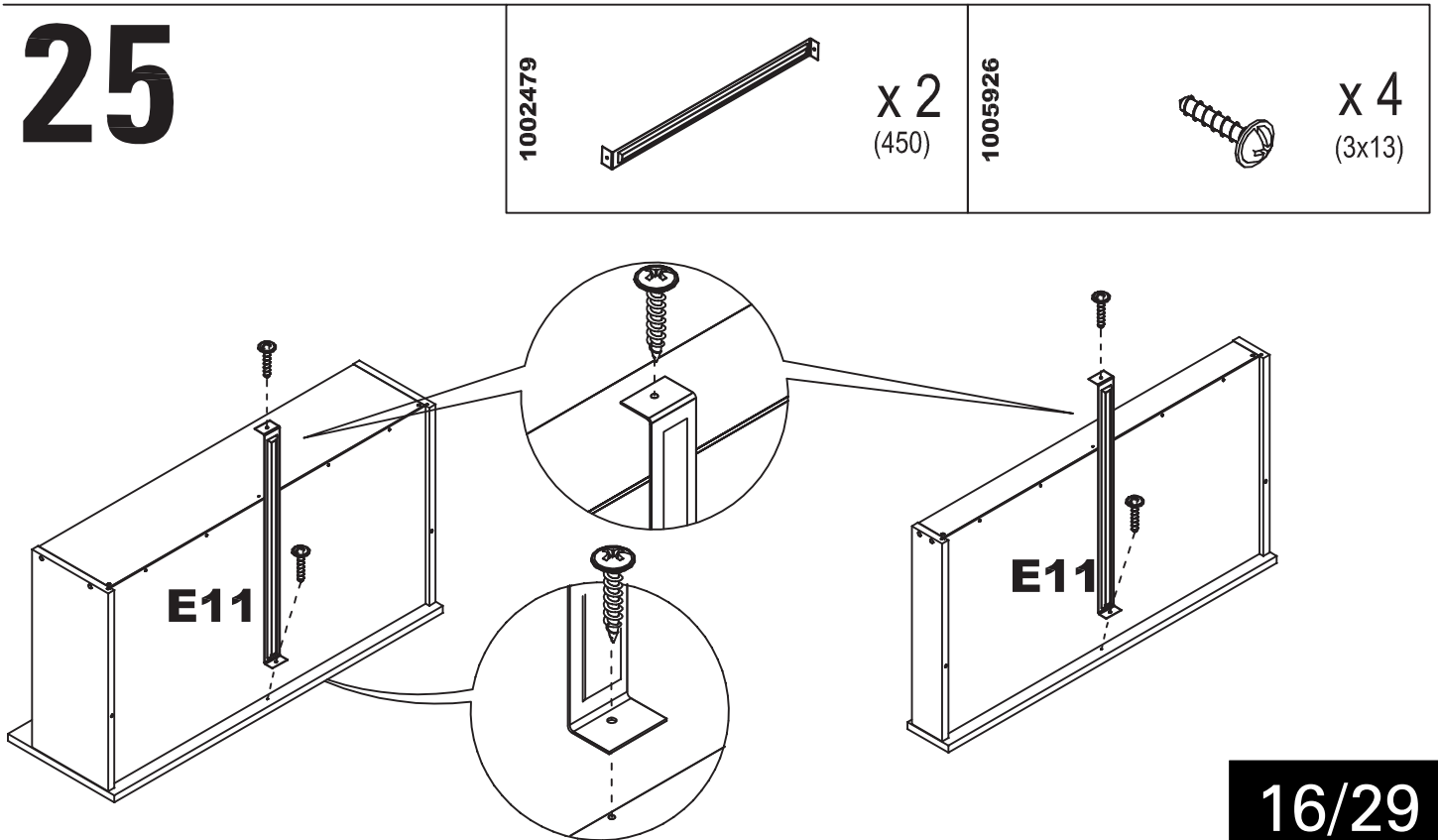
# 23



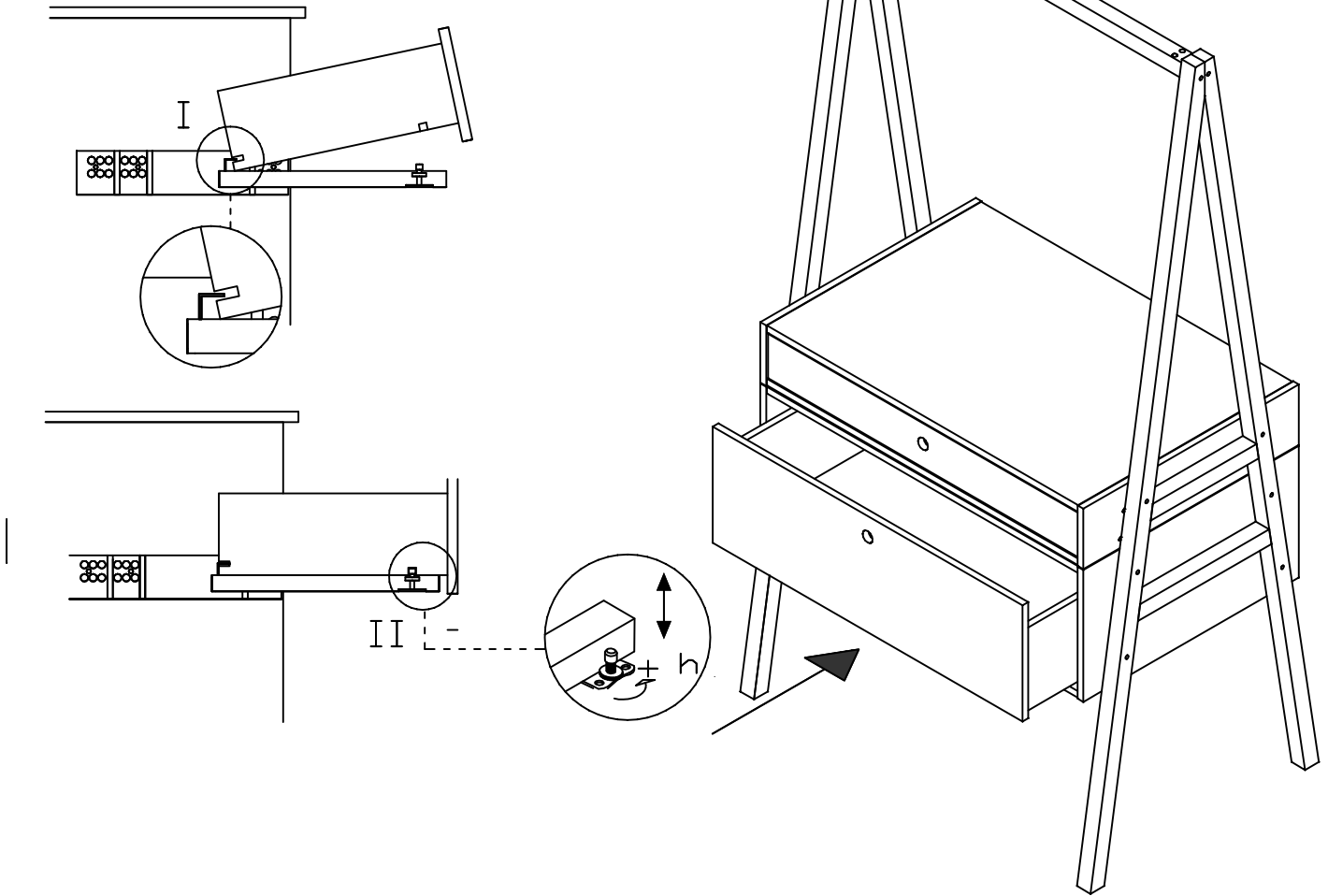
# 24



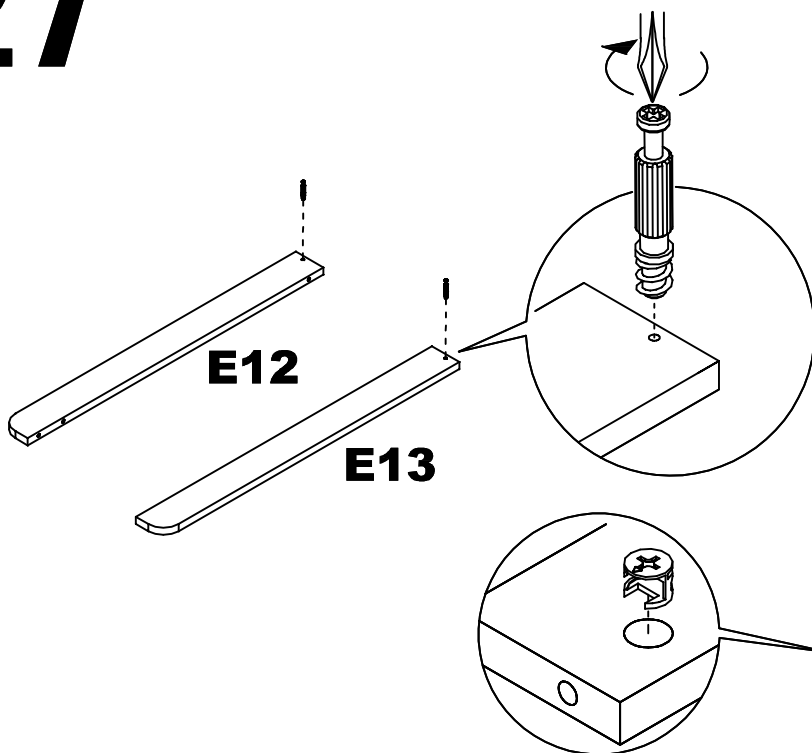
# 25



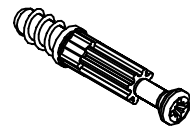
# 26



# 27

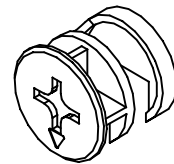


1006091



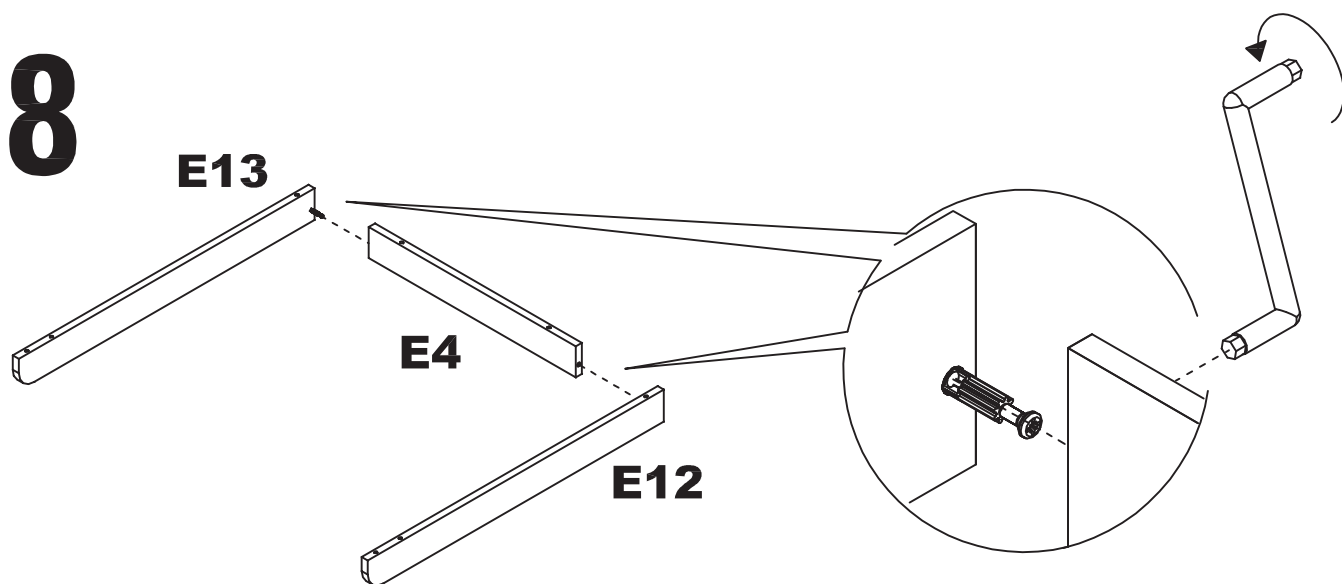
x 2

1005367

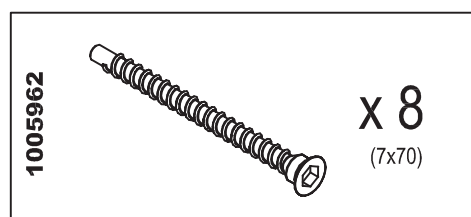
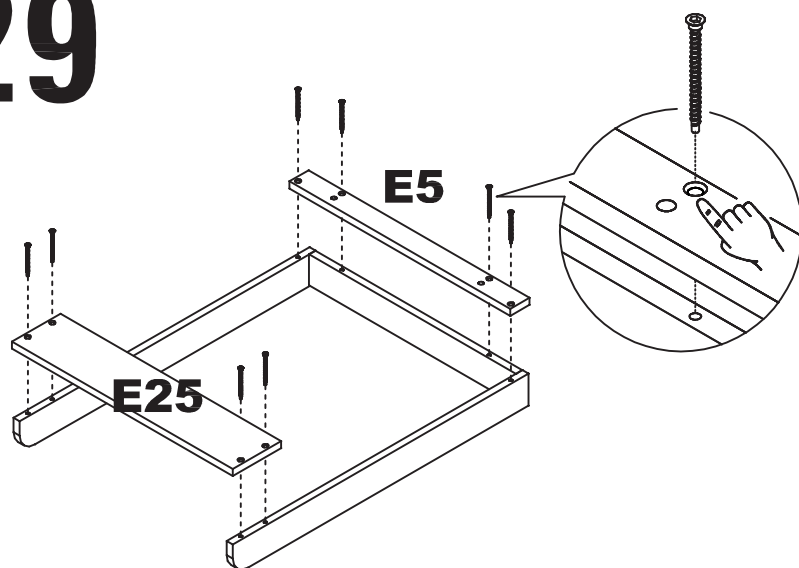


x 2

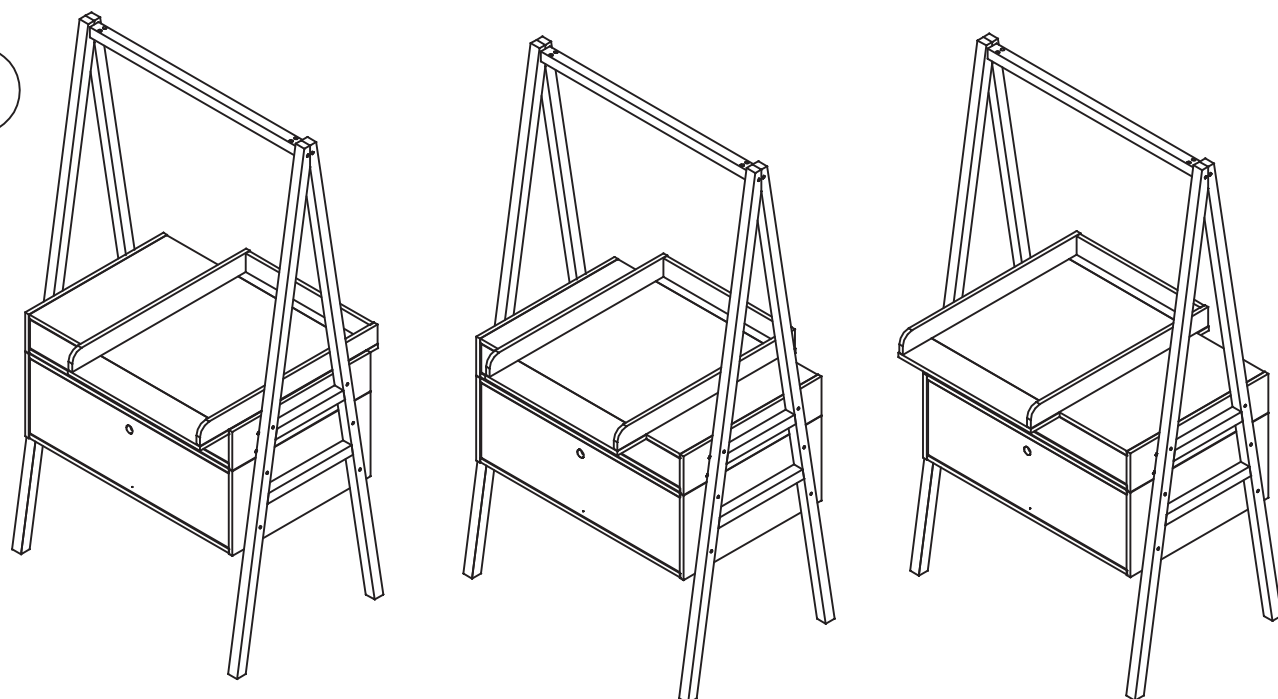
# 28



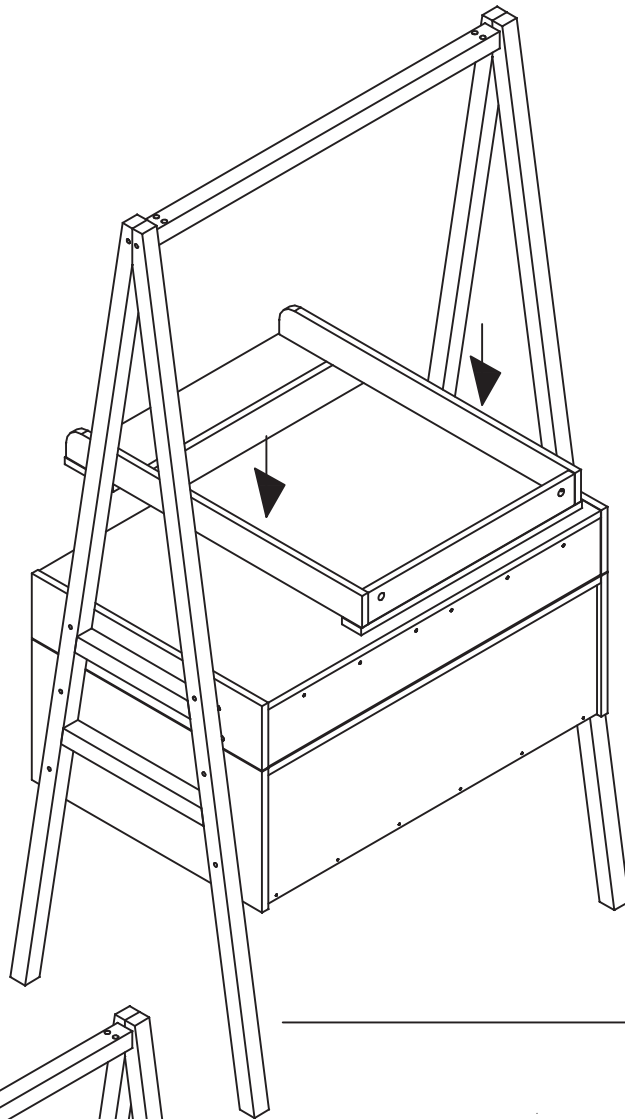
# 29



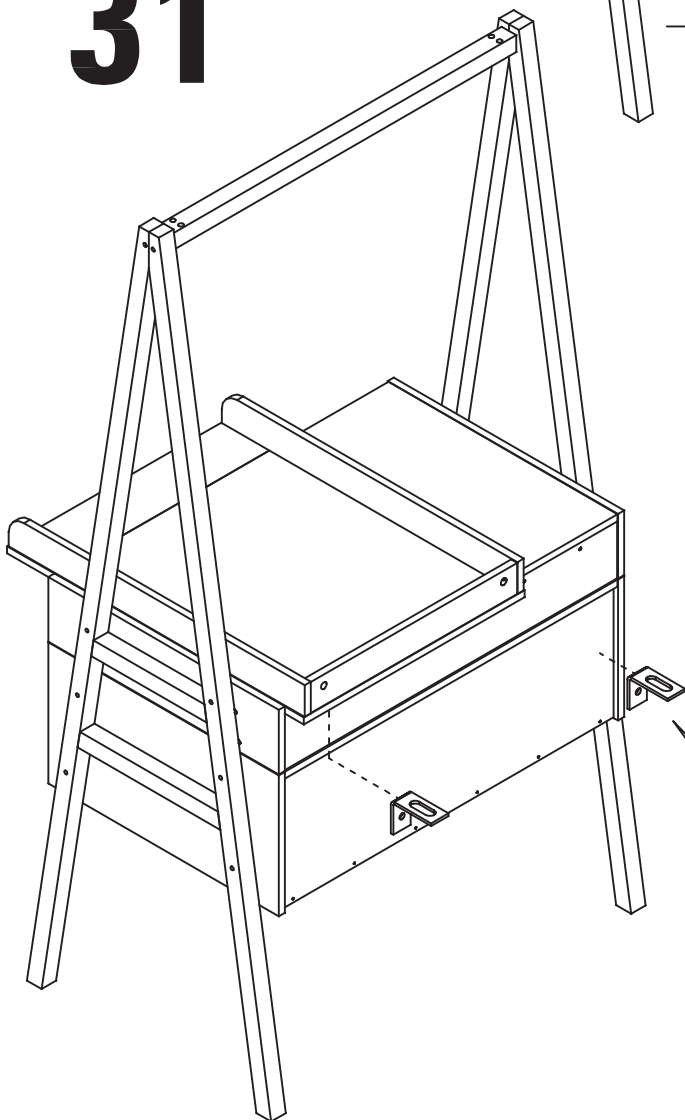
**i**

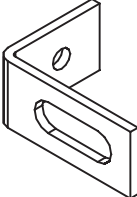
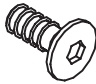



# 30



# 31



1000987		x 2
1006055		x 2 (M6x14)
1006016		x 2 (4x16)

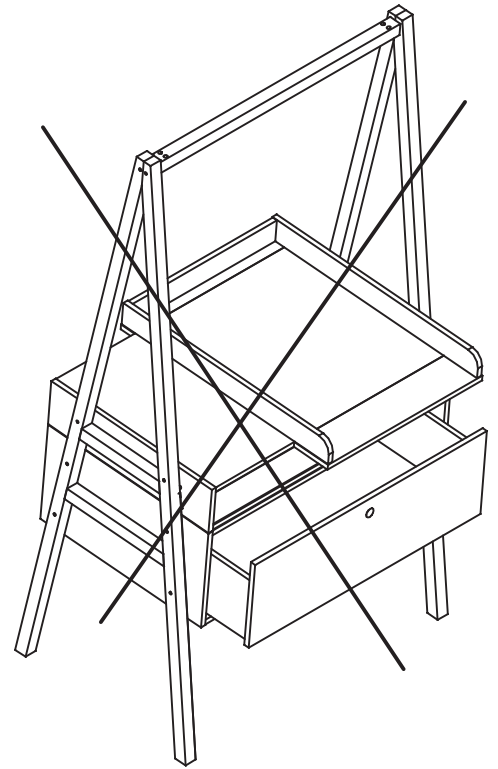


**PL. UWAGA!** Mebel należy przytwierdzić do ściany, aby zapobiec jego przewróceniu podczas użytkowania. Montaż mebla do ściany prosimy przeprowadzić zgodnie z instrukcją dołączoną do okucia

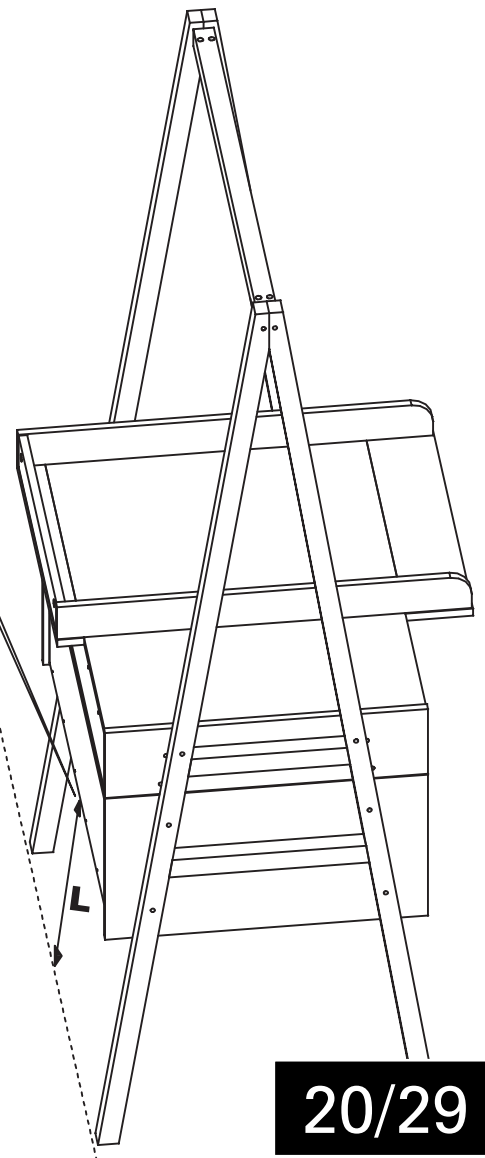
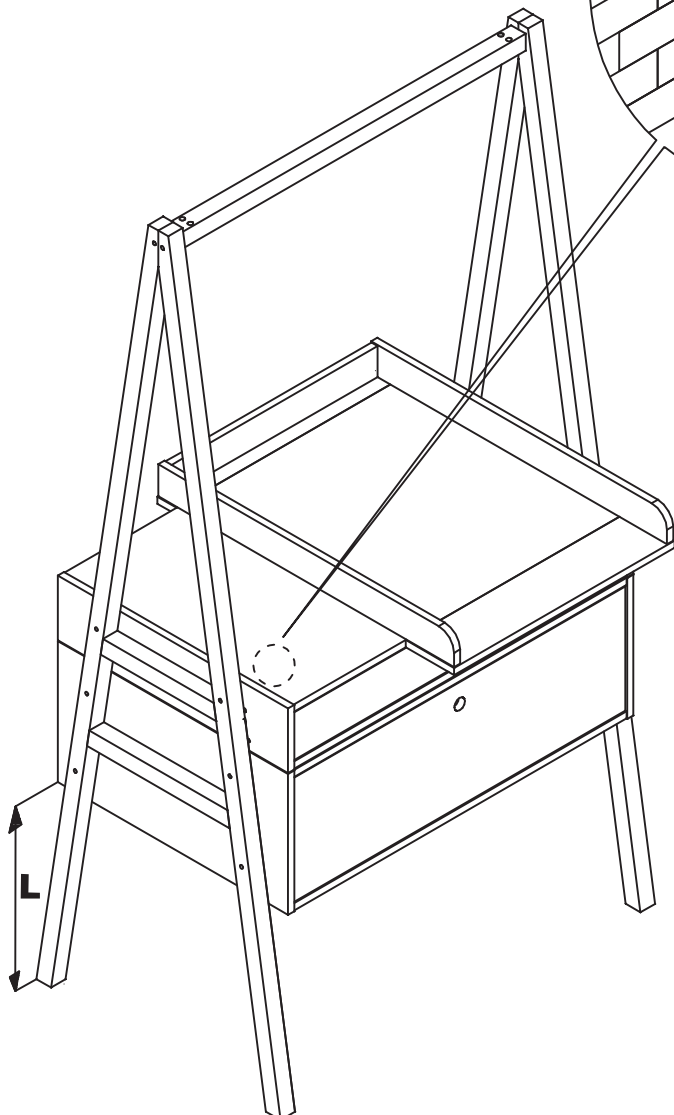
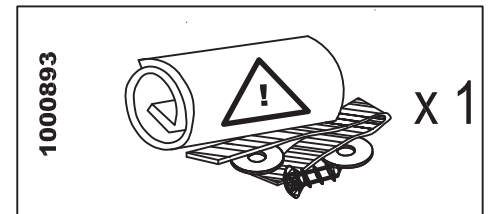
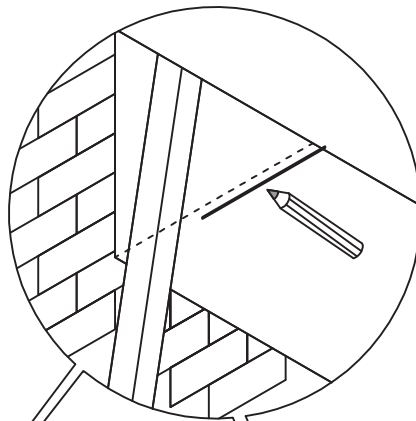
**EN. ATTENTION!** Furniture shall be fixed to the wall to prevent it from falling over during the use. Fixing the furniture to the wall shall be carried out in accordance to instruction attached to the fitting

**DE. ACHTUNG!** Das Möbelstück ist zur Wand zu befestigen, damit es während des Gebrauchs nicht umkippt. Die Befestigung des Möbelstücks zur Wand ist gemäß der zum Beschlag J beigefügten Anleitung durchzuführen

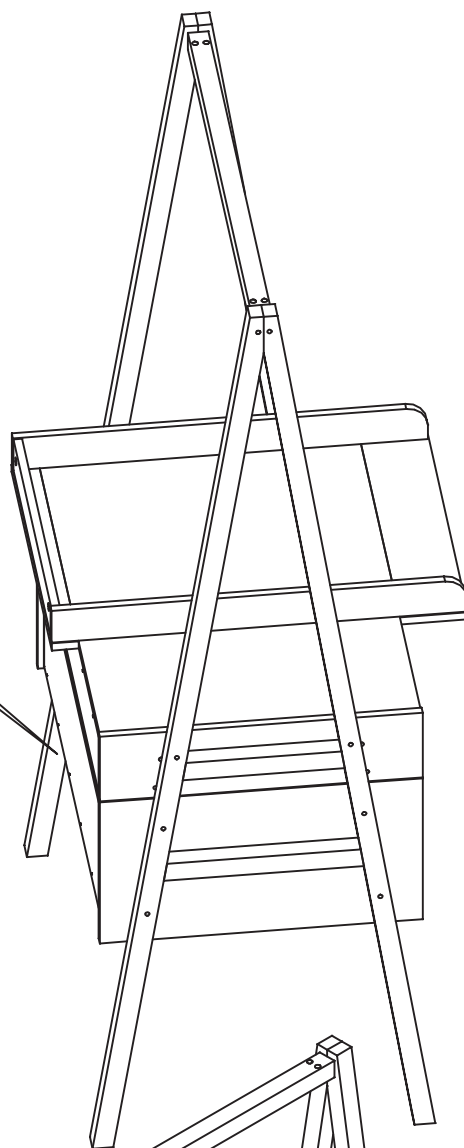
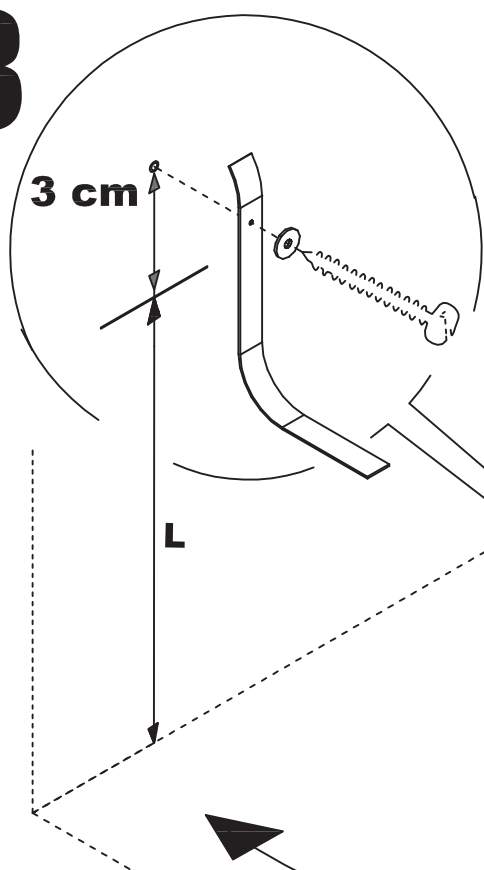
**RUS. ВНИМАНИЕ!** Мебель в целях безопасности должным образом крепится к стене. Способ такого крепления указан в инструкции, которая прилагается с фурнитурой



# 32



# 33



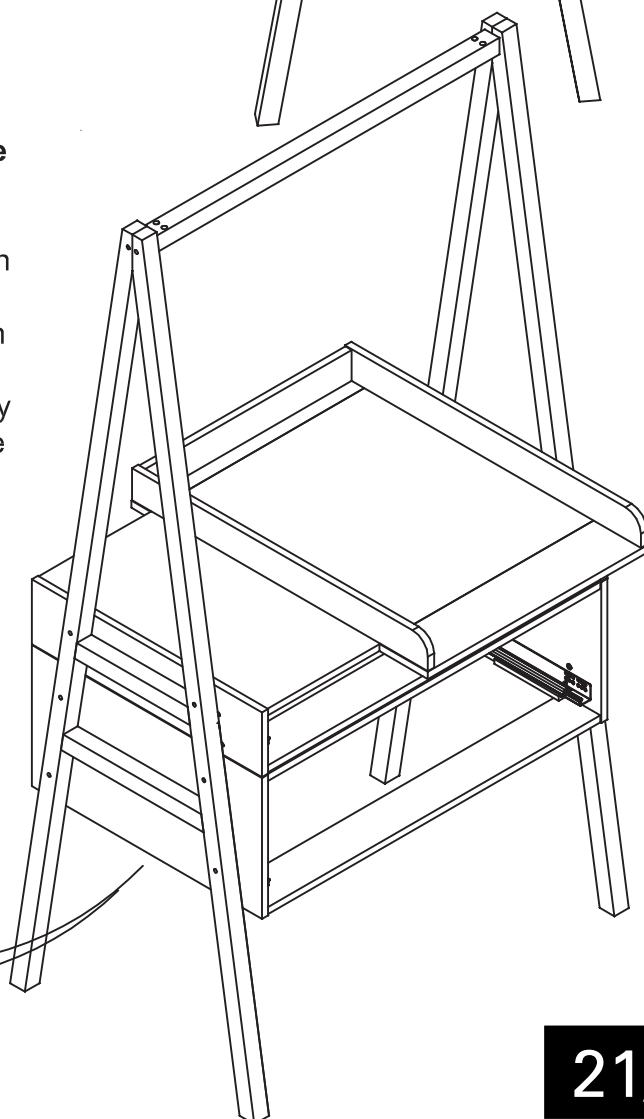
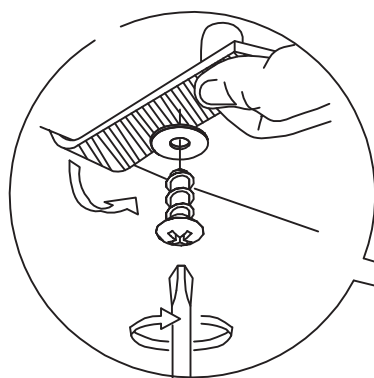
# 34

**W zależności od rodzaju ściany dobieramy odpowiedni rodzaj okucia do montażu . Jeżeli nie są Państwo pewni natury ściany prosimy zasięgnąć porady specjalisty.**

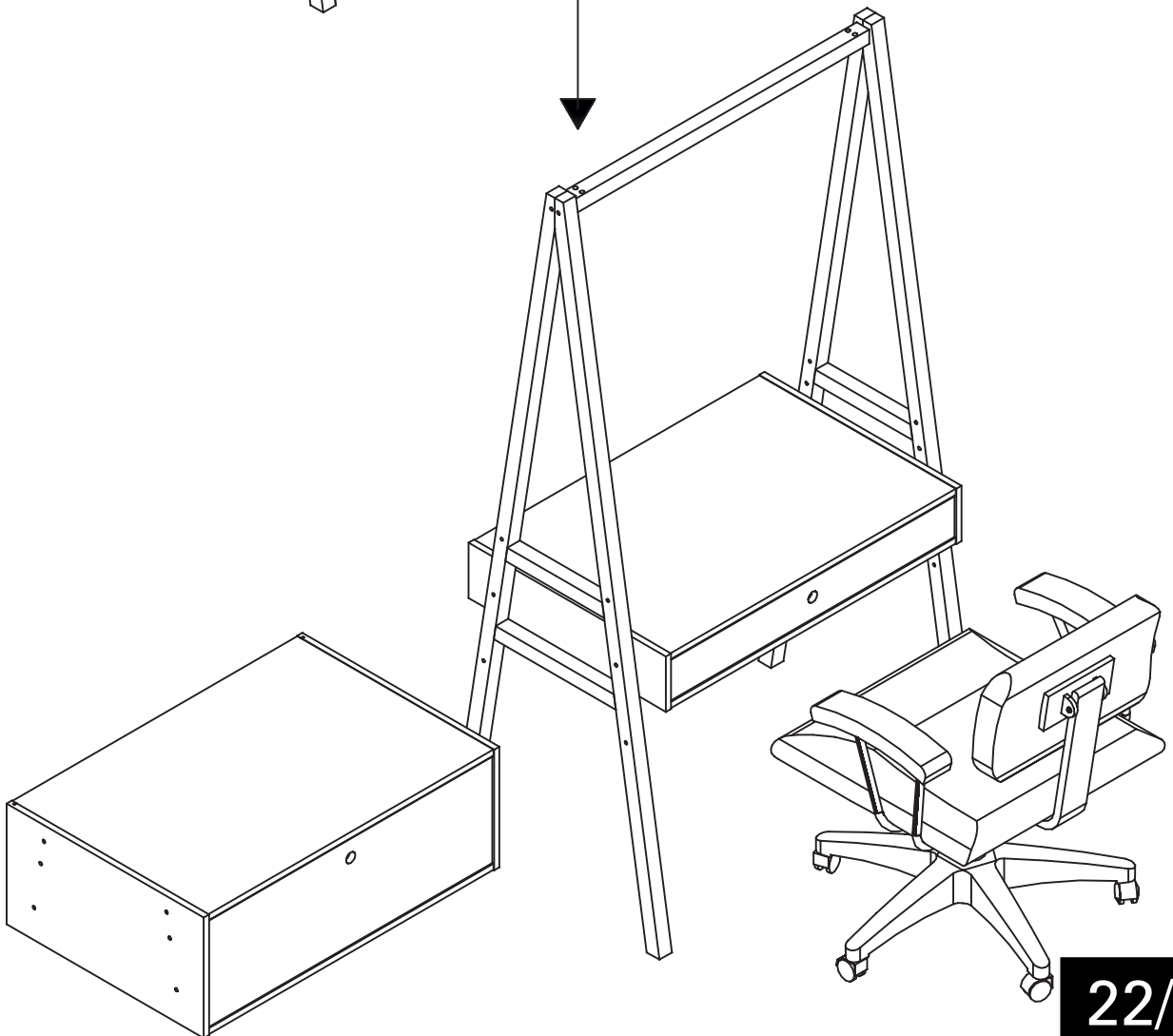
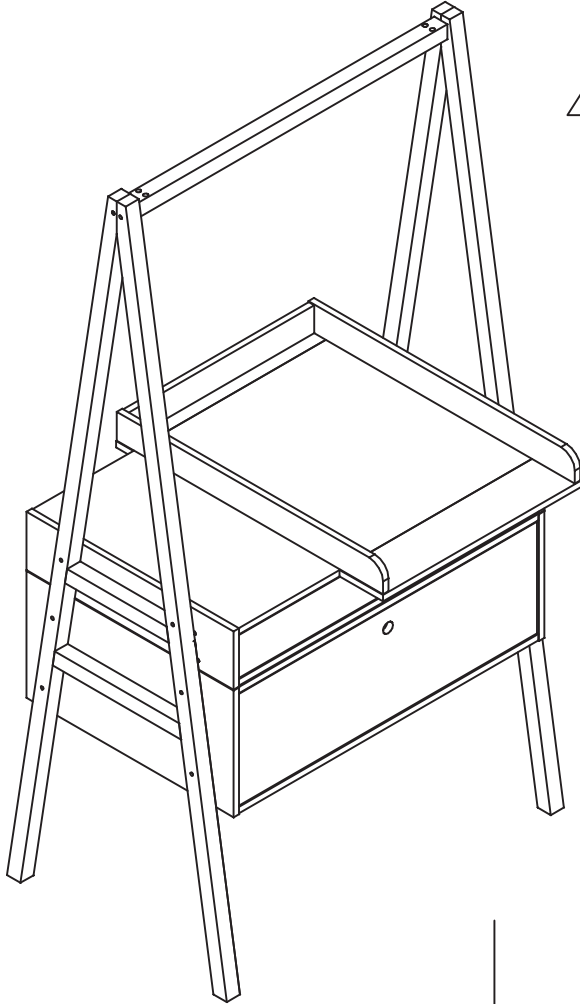
Um die Leiste anzulegen wählen Sie entsprechenden Beschlag je nach Wand aus. Wenn Sie sich der Wandbeschaffenheit nicht sicher sind, holen Sie den Rat eines Fachmanns ein.

Appropriate fittings shall be chosen for slat assembly depending on wall kind. If you are not sure about the wall kind please consult it with an expert.

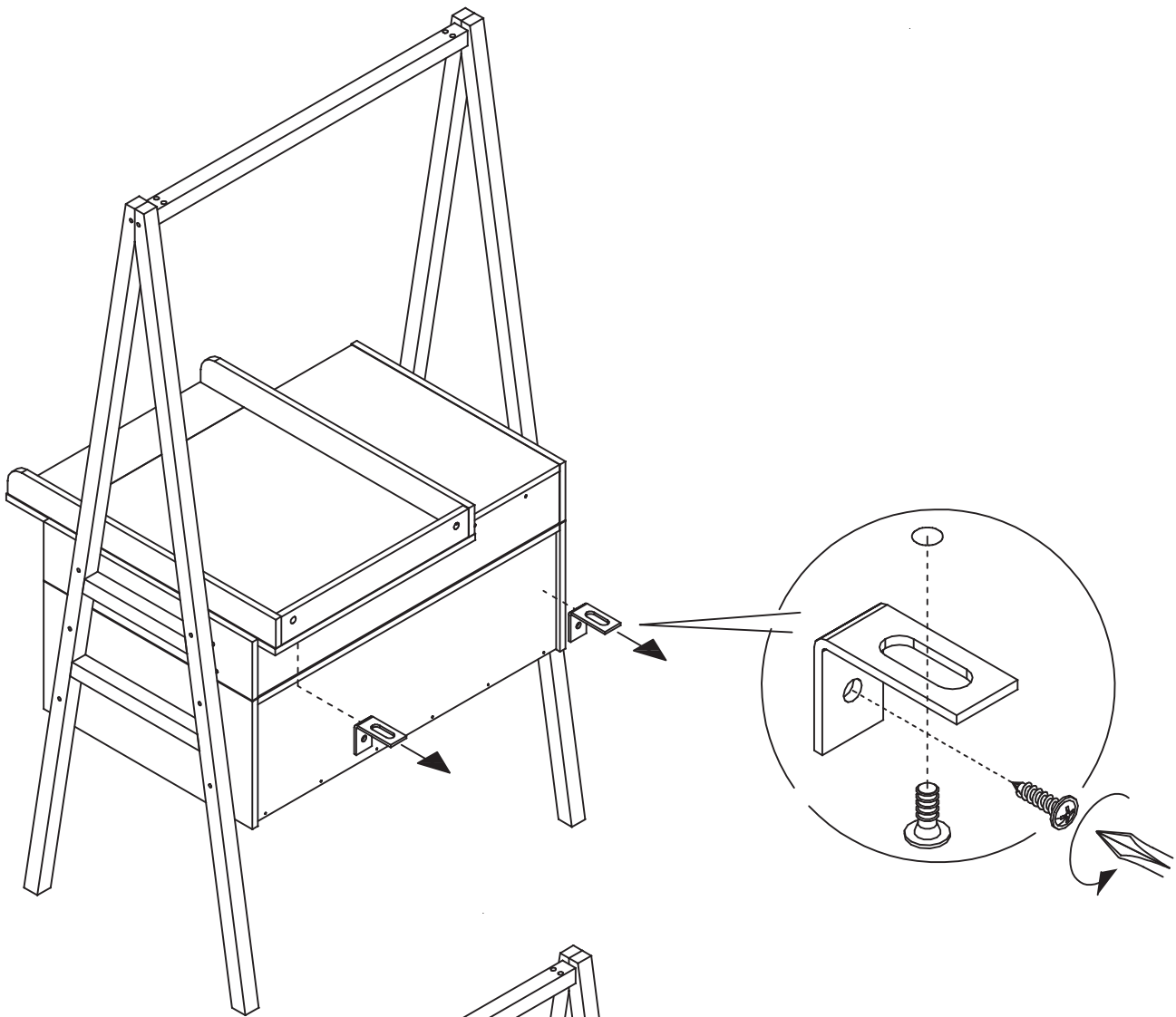
В зависимости от типа стены мы подбираем соответствующий тип дверной арматуры для монтажа планки. Если Вы не знаете, какие у Вас стены, обратитесь за консультацией к специалисту.



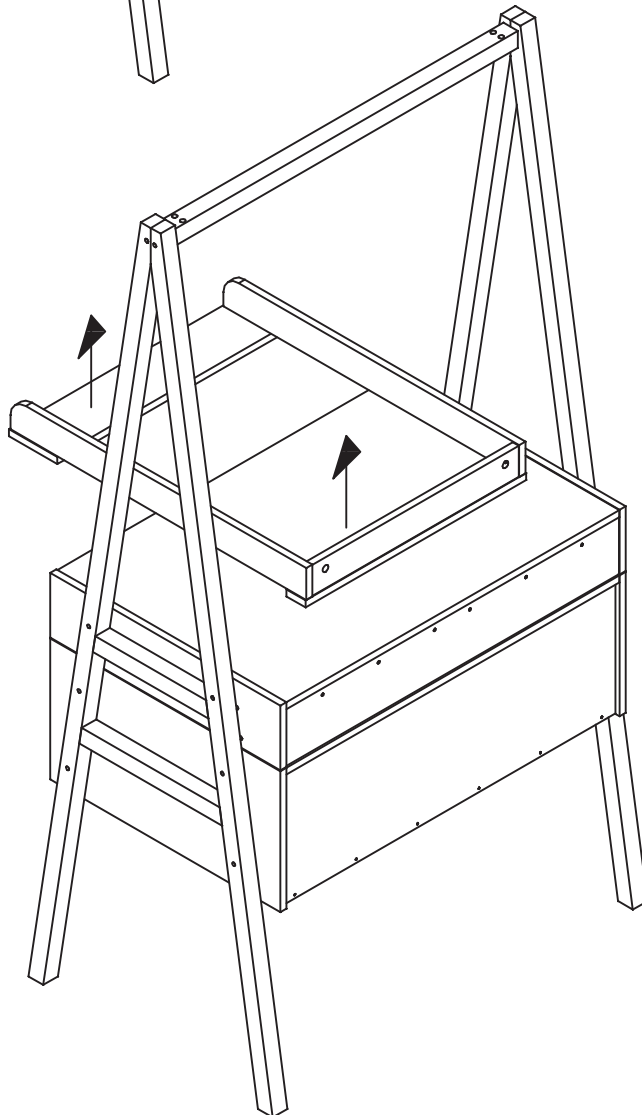
# 35



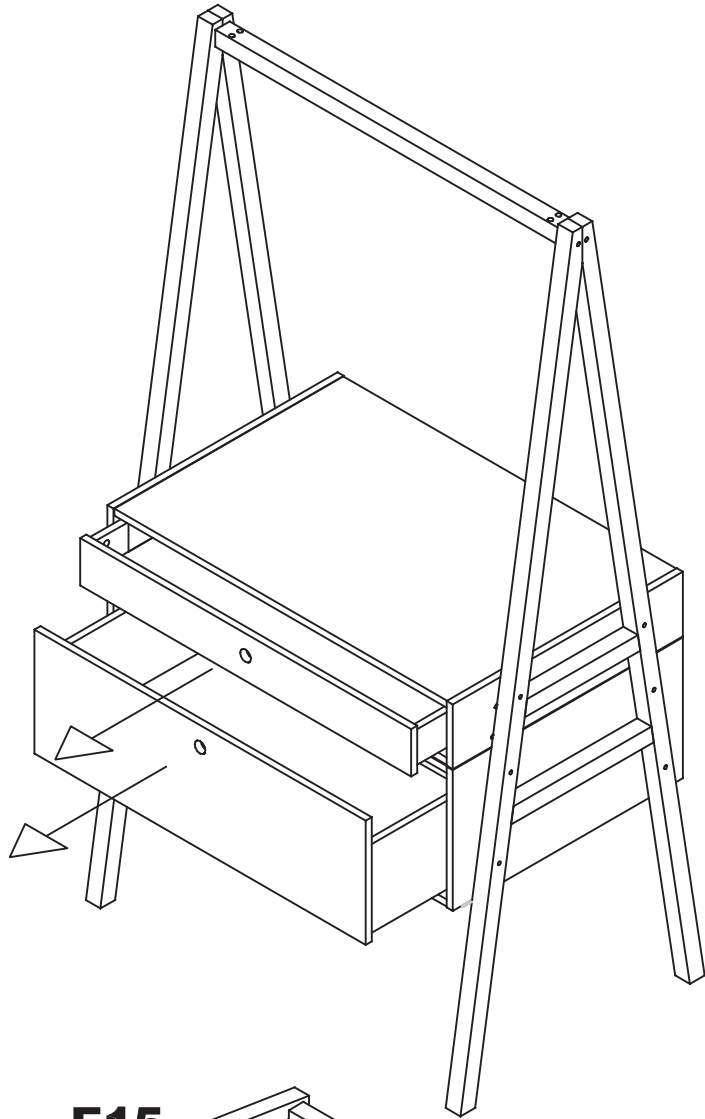
# 36



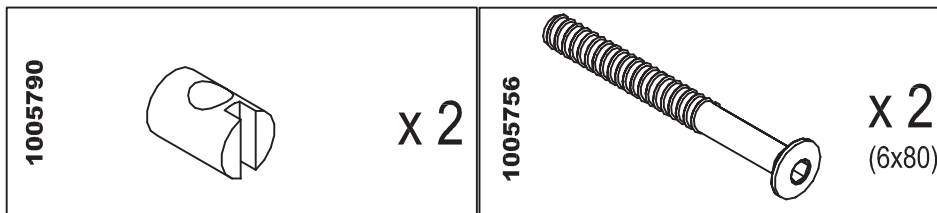
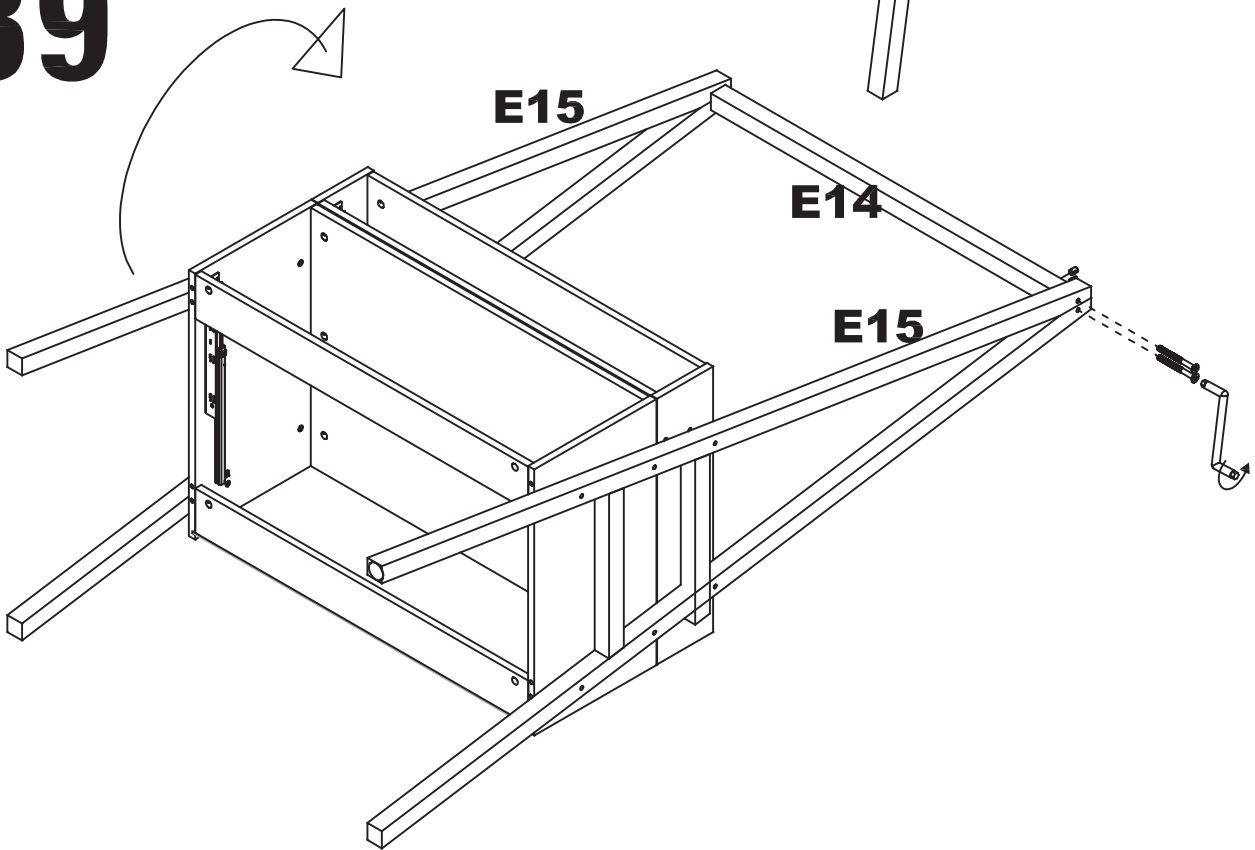
# 37



# 38

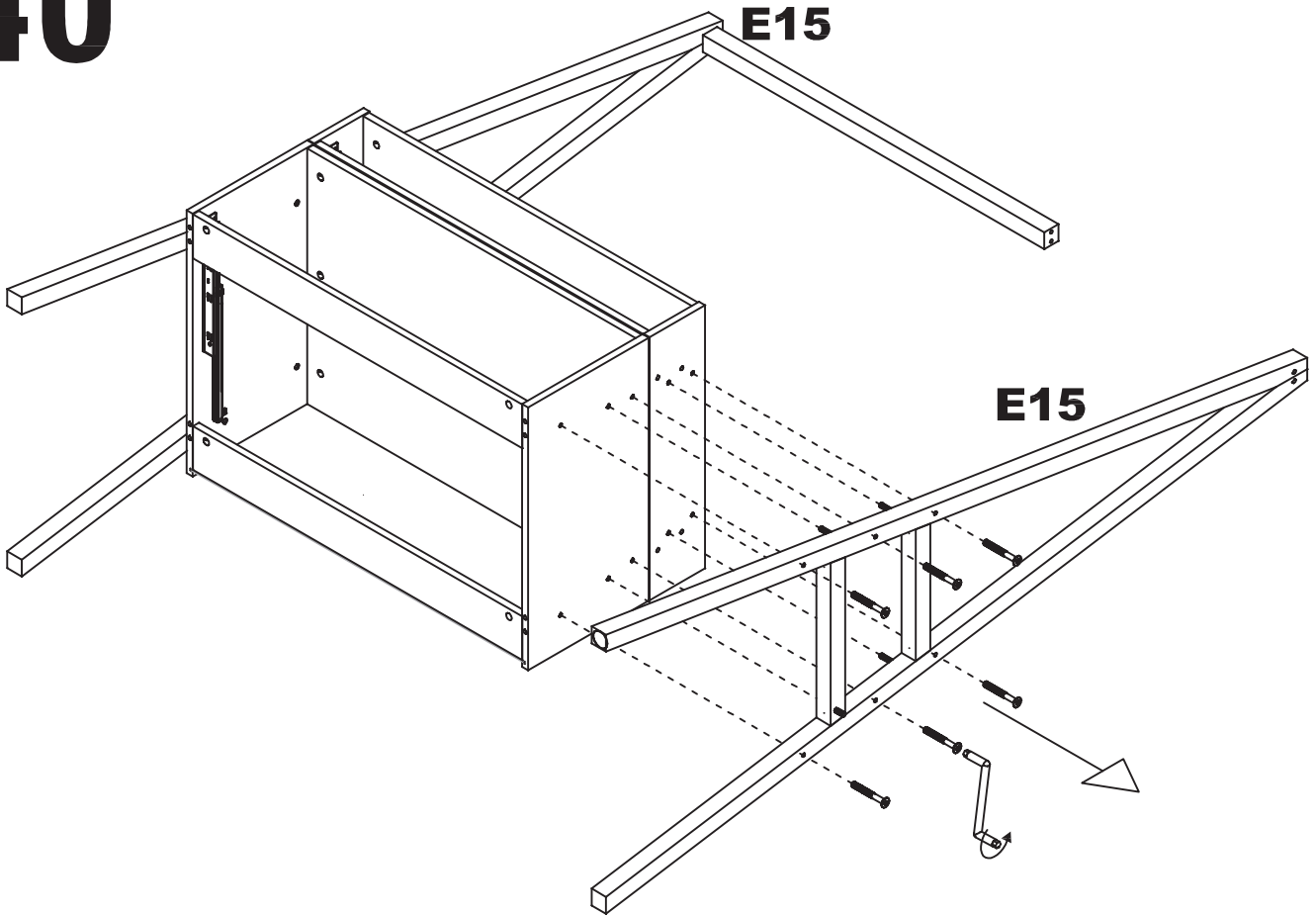


# 39

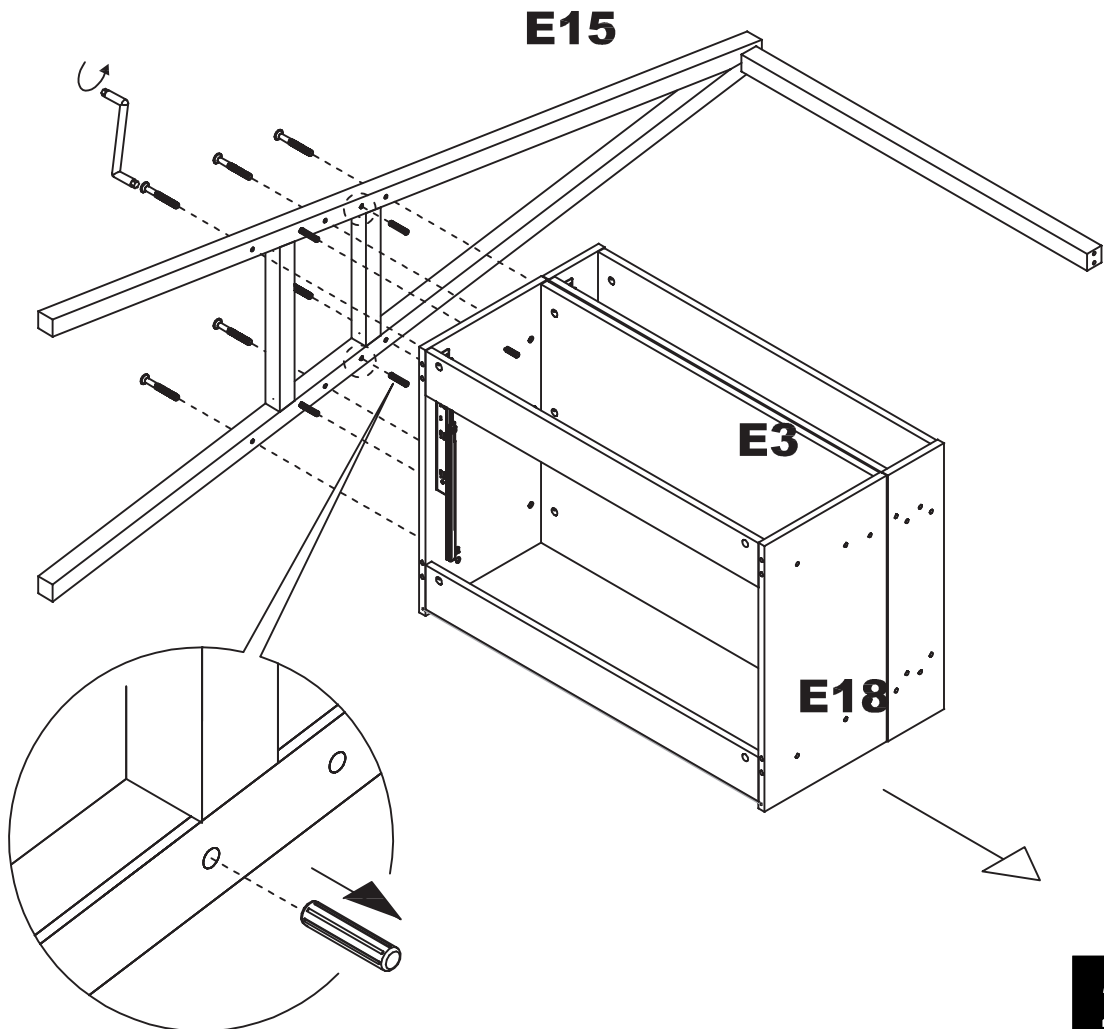


# 45

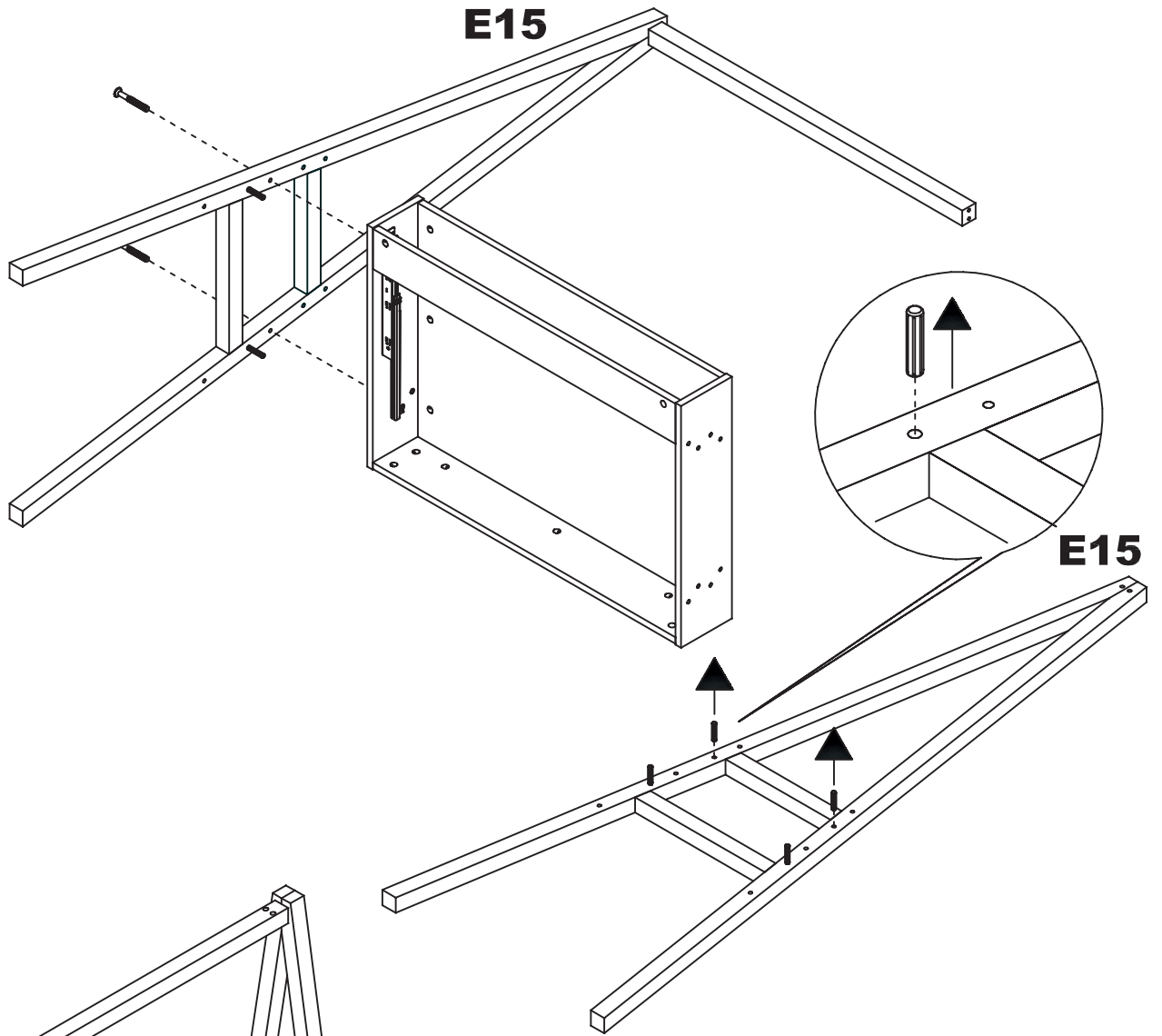
# 40



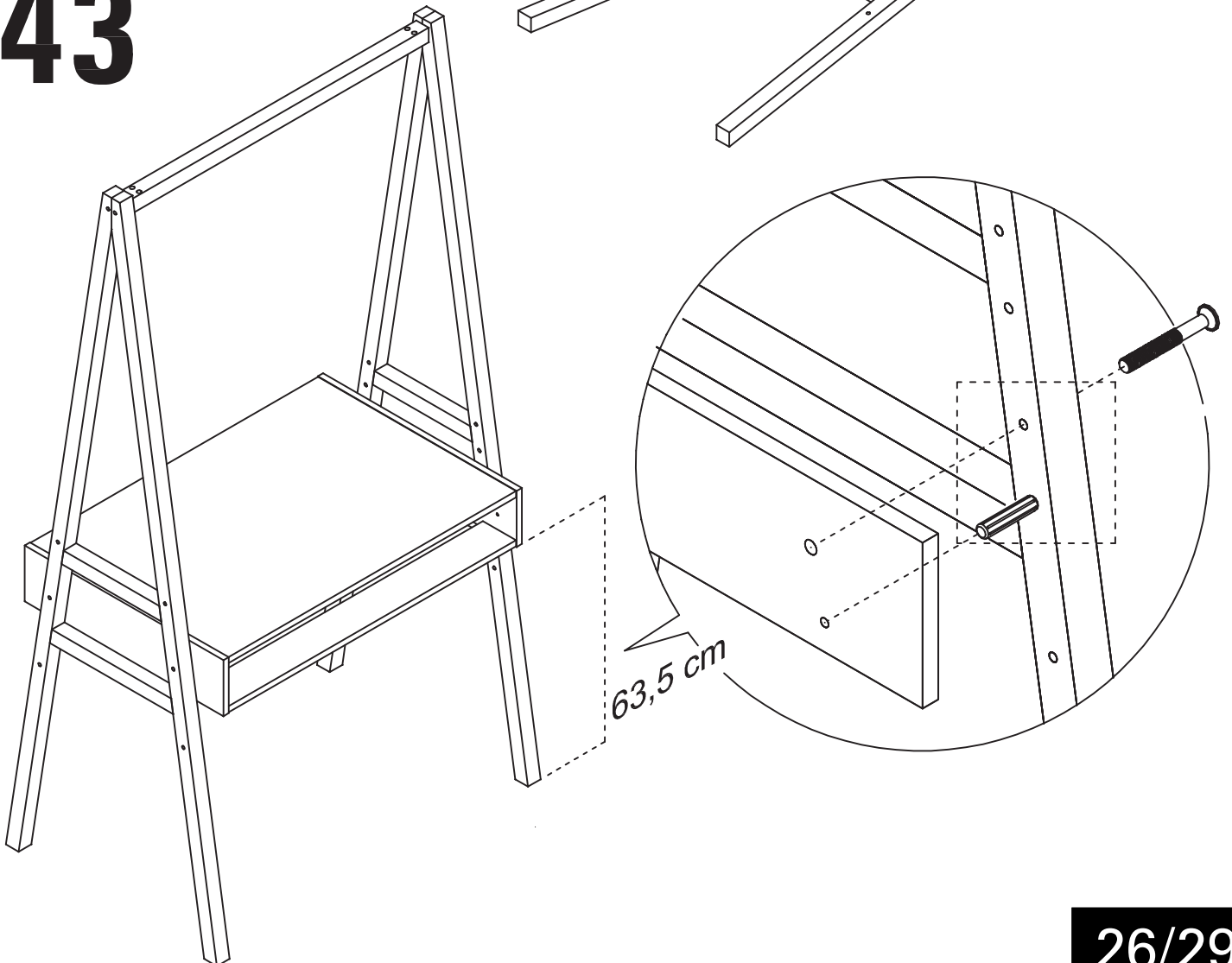
# 41



# 42

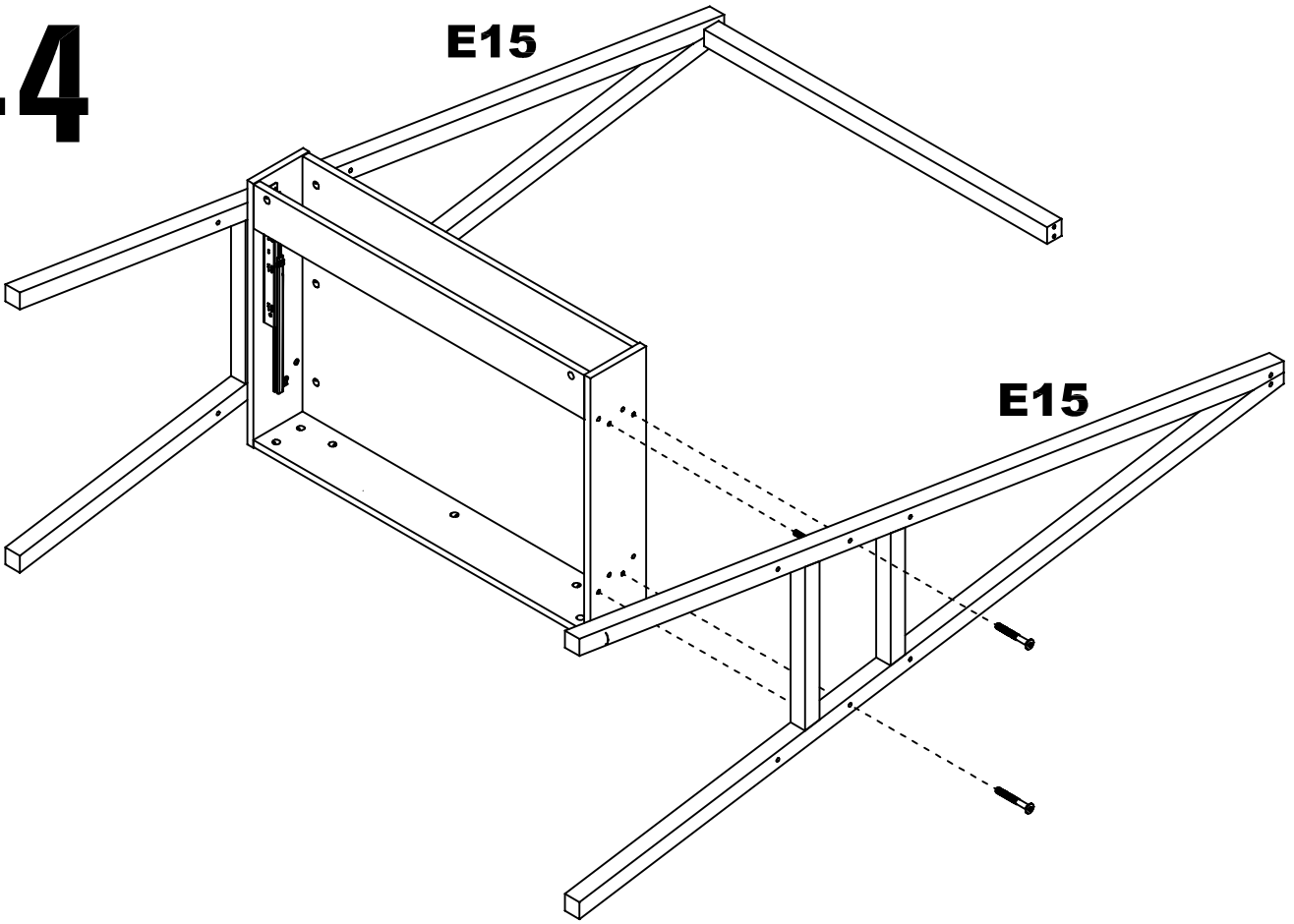


# 43



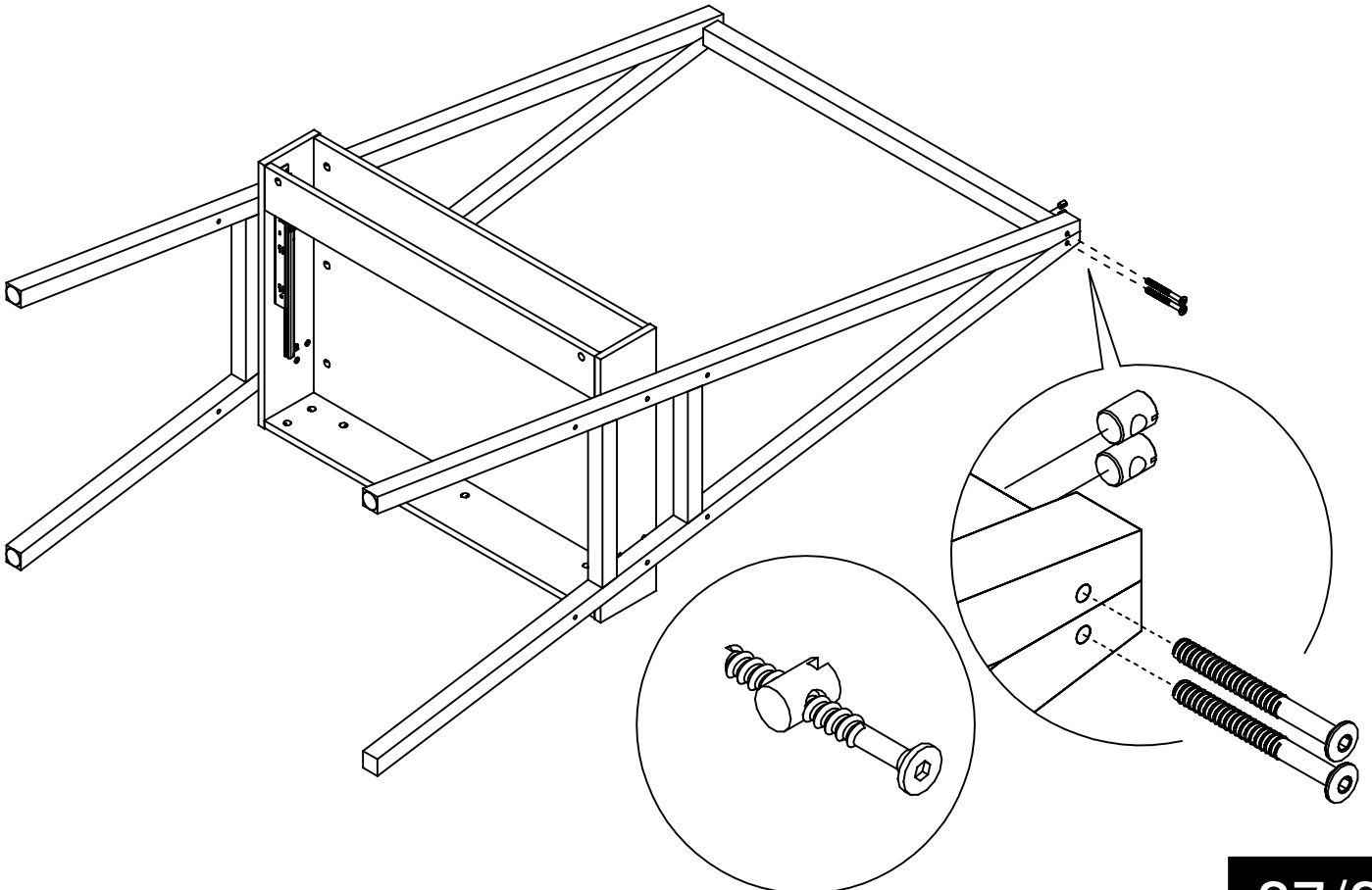
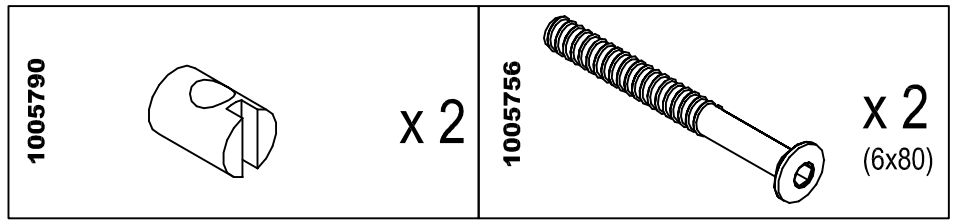
# 44

## E15



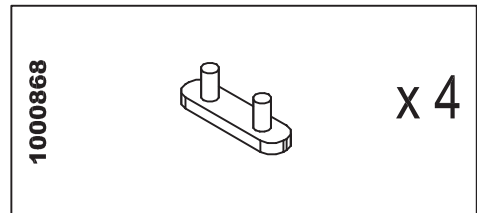
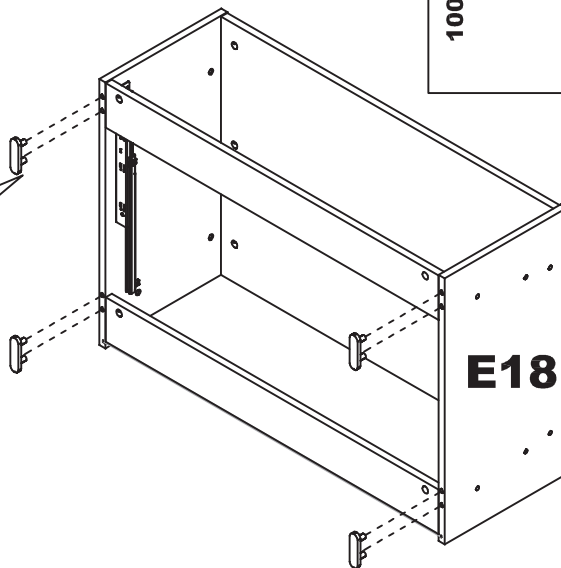
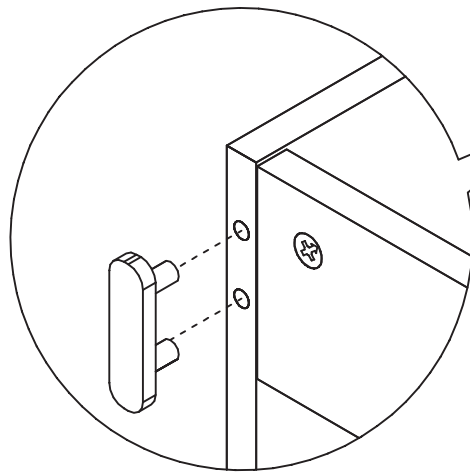
# 45

## 39





# 46



# 47

