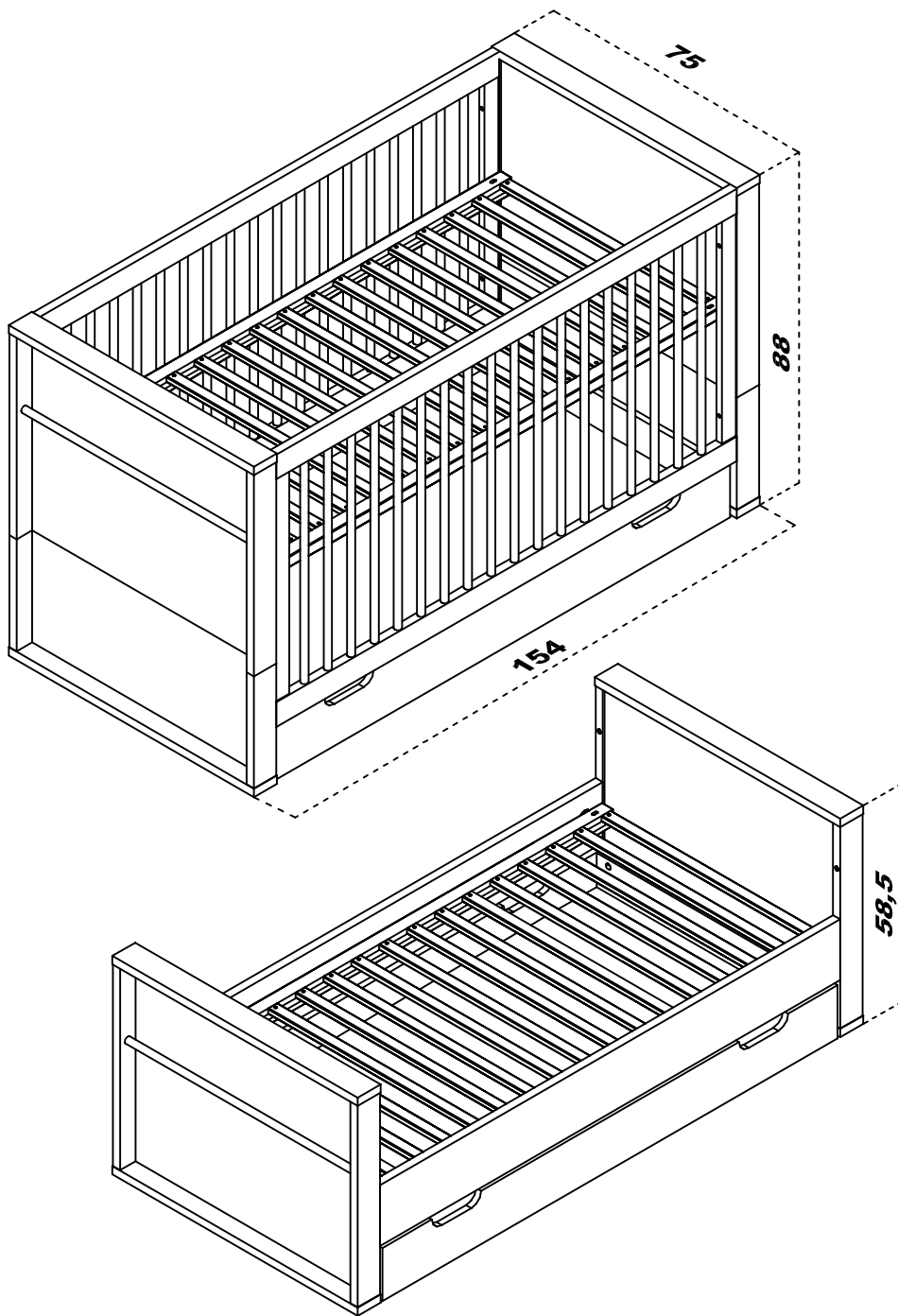
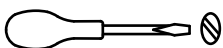
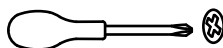


# Milk

*baby VOX*



Meble **VOX**



## nasze wsparcie

Jeśli podczas montażu pojawią się pytania lub wątpliwości, prosimy o kontakt z obsługą sklepu, w którym zakupili Państwo meble. Służymy radą i pomocą 5 dni w tygodniu (od poniedziałku do piątku) od 8.00 do 18.00.

Podczas rozmowy prosimy o podanie nazwy mebla oraz numeru części według oznaczeń zawartych w instrukcji montażu.

**+48 604 508 838**

## наша помощь

Если во время сборки мебели возникнут вопросы или сомнения, просим обратиться в администрацию салона в котором была куплена мебель.



## our assistance

In case of any doubts or questions when assembling the furniture please contact with the store in which you've bought your furniture.

## unsere Beratung

Falls Sie beim Zusammenbauen der Möbel noch Fragen oder irgendeine Zweifel hätten, bitten wir Sie um den Kontakt mit der Bedienung des Salons, in dem Sie die Möbel gekauft haben



Zaprojektuj pokój z VOX BOX  
([www.meble.vox.pl/zaprojektuj-pokoj/](http://www.meble.vox.pl/zaprojektuj-pokoj/))

Meble **VOX**

[www.meble.vox.pl](http://www.meble.vox.pl)

PL

## **UWAŻNIE PRZECZYTAĆ I ZACHOWAĆ DO PÓŹNIEJSZEGO WYKORZYSTANIA**

1. Montaż mebla należy przeprowadzić zgodnie z instrukcją montażu przy użyciu odpowiednich narzędzi (w przypadku elektronarzędzi należy nastawić odpowiedni moment obrotowy sprzęgła, który uniemożliwi przekręcenie gwintu)

-wszystkie okucia montażowe muszą być właściwie dokręcone i w razie potrzeby dokręcone w trakcie użytkowania mebla.

-montaż przeprowadzić na prostym podłożu i aby nie uszkodzić elementów bądź podłoża zaleca się stosowanie podkładek (np. uzyskanych z materiałów opakowaniowych).

**OSTRZEŻENIE** nie używać łóżka jeżeli jakakolwiek jego część jest pęknięta, rozerwana lub jej brakuje. Należy również używać części zamiennych dopuszczonych do sprzedaży przez producenta.

**OSTRZEŻENIE** Nie umieszczać mebla w pobliżu źródła ciepła, otwartego ognia (np. kominków, piecyków).

**OSTRZEŻENIE** Łóżeczka nie należy ustawiać w pobliżu innych mebli lub okien ze względu na urazy jakich mogą doznać dzieci w trakcie zabawy, wspinania się. Ustawiając łóżeczko przy ścianie należy odsunąć je pozostawiając między ścianą a bokiem łóżka odległość 30cm.

2. Grubość materaca nie powinna przekraczać 10 cm, aby wysokość boków i szczytów zabezpieczała przed wypadnięciem dziecka z łóżka. Poziomy znacznik na szczycie (nodze) łóżka oznacza najwyższe dopuszczalne położenie materaca. Długość i szerokość powinna być taka, aby szczelina między materacem a bokami i szczytami nie przekraczała 30mm.

**OSTRZEŻENIE** Nie używać więcej niż jednego materaca!

3. Dno łóżka w najwyższym i średnim położeniu należy stosować gdy dziecko samodzielnie nie potrafi siedzieć. Dolne położenie dna łóżka jest położeniem najbezpieczniejszym gdy dziecko zaczyna samodzielnie siadać. Łóżka należy zaprzestać używać gdy dziecko potrafi samodzielnie wyjść z niego, pozwoli to uniknąć obrażeń ciała.

4. W łóżkach:

-z opuszczanym boczkiem należy upewnić się czy opuszczany bok jest zamknięty i nie zagraża bezpieczeństwu dziecka. Łóżko jest gotowe do użytku, tylko jeżeli mechanizmy blokujące są włączone.

-z wyjmowaną szczebliną, szczebliny można wyciągnąć z boku łóżka, gdy dziecko chodzi samodzielnie, przy czym zawsze należy wyjąć dwie szczebliny.

5. Jeżeli dziecko jest pozostawione w łóżku bez bezpośredniego nadzoru, należy się upewnić, że ruchome boki są zamknięte!

**OSTRZEŻENIE** Nie pozostawiać w łóżku przedmiotów ani nie stawiać łóżka w pobliżu przedmiotów, które mogłyby stanowić punkt podparcia stopy dziecka lub stanowić zagrożenie zadławienia lub uduszenia np. sznurki, linki od zasłonek, rolet itp.

6. Meble należy użytkować zgodnie z ich przeznaczeniem, nadmiernie nie obciążać elementów gdyż grozi to ich trwałym uszkodzeniem.

7. Meble należy czyścić używając do tego celu miękkiej zwilżonej szmatki lub łagodnych środków pielęgnacyjnych przeznaczonych do ich pielęgnacji.

8. Meble należy użytkować w pomieszczeniach suchych i zabezpieczonych przed szkodliwymi warunkami atmosferycznymi.

9. Materiały opakowaniowe zlikwidować korzystając z usług miejscowych zakładów likwidacji odpadów.

EN

## **PLEASE READ CAREFULLY AND KEEP FOR FUTURE REFERENCE**

1. Furniture shall be assembled according to the instruction, using appropriate tools (in case of power tools you shall adjust right torque of clutch so that it won't be possible to turn screw thread);

- all assembly fittings should be tightened properly, checked regularly and re-tightened as necessary;

- place the furniture on flat ground and in order not to damage the elements nor the ground, it is recommended to use pads (you can use packaging materials);

**WARNING** don't use the cot bed if any part is broken, torn or missing. Use only original spare parts, licensed by the producer.

**WARNING** Don't put the cot bed near source of heat or open fire (such as fireplaces, ovens).

**WARNING** The cot bed shall not be put in the near vicinity of another furniture items or windows as children can suffer injury while playing or climbing. If you put the cot bed near a wall, either move it away completely from the wall or leave a space of 30cm between the wall and a side of the cot bed.

2. The mattress shall be max. 10 cm thick, so sides, head and foot panels can prevent your child from falling out of the cot bed. The horizontal marker on the foot panel stands for the maximal acceptable mattress position. The length and width of the mattress shall be such, that the gap between mattress and sides as well as head panels doesn't exceed 30mm.

**WARNING** Do not use more than one mattress!

3. The highest and middle position of the bed base should be used when a child can't sit by themselves. The lowest position of the adjustable bed base is the safest and should always be used in that position as soon as your child is old enough to sit up. In order to prevent the child from injuring themselves due to falling out of the cot bed, the cot bed shouldn't be longer used as soon as the child can climb and come out of the cot bed.

#### 4. For cot beds:

- with drop side, you shall always make sure if the drop side is close and doesn't put the safety of your child in danger. The cot bed is ready for use only when blocking mechanisms are switched on.

- with removable bar, you can pull the bars out of the cot bed side when your child is able to walk by themselves, in doing so, always pull out two bars.

5. If the child stays in cot bed without any direct supervision, always make sure that the movable sides are close!

**WARNING** Don't leave anything in the cot bed nor place the cot bed close to another product, which could provide a foothold or present a danger of suffocation or strangulation, e.g. strings, blind/curtain cords etc.

6. Use the furniture according to their designed purpose, don't overload their parts because it can lead to their permanent damage.

7. Clean the furniture with a soft, dampened cloth or with mild furniture cleaning and conditioning products.

8. Use the furniture in dry rooms, protected from damaging weather conditions.

9. Eliminate packaging materials using the services of your local waste treatment plant.

## DE

### **SORGFÄLTIG LESEN UND FÜR SPÄTERE VERWENDUNG AUFBEWAHREN**

1. Das Möbel ist nach der Aufbauanleitung und mithilfe geeigneten Werkzeuges zu montieren (bei Elektrowerkzeug ist das richtige Kupplungsdrehmoment einzustellen, um zu verhindern, dass sich das Gewinde umdreht);

- alle Beschläge sind sachgemäß anzuziehen; sollten sich die Schrauben während der Möbelnutzung lockern, sind sie nachzuziehen;

- bitte achten Sie bei der Montage auf eine ebene, gerade Fläche; zur Schonung der Bauteile und Ihrer Fußböden empfehlen wir Unterlagen zu verwenden (dafür benutzen Sie z.B. die Umverpackung);

**WARNUNG** benutzen Sie das Kinderbett nicht mehr, wenn einzelne Teile gebrochen, zerrissen sind oder fehlen. Verwenden Sie auch nur vom Hersteller zum Verkauf zugelassene Ersatzteile.

**WARNUNG** Vergewissern Sie sich, dass der Artikel in der Nähe von Hitzequelle oder offenem Feuer (wie z.B. Kamine, Öfen) nicht aufgestellt ist.

**WARNUNG** Stellen Sie das Kinderbett nicht in der Nähe von anderen Möbelstücken oder Fenstern auf. Beim Spielen, Klettern können sich die Kinder Verletzungen zuziehen. Sollten Sie das Produkt bei einer Wand aufstellen, bitte schieben Sie das Kinderbett ganz weg von der Wand oder lassen Sie eine Entfernung von 30cm zwischen der Wand und Bettseite.

2. Die Matratze darf maximal 10cm dick sein, damit die übersteigende Höhe von Seiten-, Kopf- und Fußteilen absichert, dass das Kind nicht aus dem Bett herausfällt. Die waagerechte Markierung auf dem Fußteil steht für die höchste zugelassene Stellung der Matratze. Benutzen Die Matratze soll so lang und breit sein, dass die Spalte zwischen die Matratze und die Seiten- sowie Kopf- und Fußteilen nicht länger als 30mm ist.

**WARNUNG** Sie niemals mehr als eine Matratze im Kinderbett!

3. Die höchste und mittlere Stellung des Lattenrostes ist zu verwenden, wenn sich Ihr Kind allein nicht sitzen kann. Die niedrigste Stellung ist die sicherste und das Lattenrost muss nur in dieser Stellung verwenden werden, sobald Ihr Kind in der Lage ist, sich aufzusetzen. Zur Vermeidung von Stürzen darf das Kinderbett für ein Kind nicht mehr verwendet werden, wenn das Kind in der Lage ist aus dem Kinderbett herauszuklettern.

#### 4. Bei Kinderbetten:

- mit verstellbarem Seitenteil: vergewissern Sie sich, dass das verstellbare Seitenteil geschlossen ist und keine Gefahr für Ihr Kind darstellt. Benutzen Sie das Kinderbett nur bei eingeschalteten Sperrmechanismen.

- mit Schlupfsprossen: die Schlupfsprossen können aus der Bettseite entfernt werden, wenn das Kind selbstständig läuft, wobei es immer zwei Schlupfsprossen entfernt werden müssen.

5. Sollte das Kind ohne direkte Aufsicht gelassen sein, vergewissern Sie sich, dass die beweglichen Seitenteile geschlossen sind!

**WARNUNG** Gegenstände, die als Fußhalt dienen oder die eine Gefahr für das Ersticken oder das Strangulieren darstellen könnten, z.B. Schnüre, Vorhang/Gardinenkordel usw., dürfen nicht im Kinderbett gelassen werden, auch das Kinderbett darf nicht in der Nähe von solchen Gegenständen aufgestellt werden.

6. Der Artikel ist zweckentsprechend zu verwenden. Überladen Sie die Bauteile nicht, anderenfalls können sie dauerhaft beschädigt werden.

7. Reinigen Sie die Möbel mit einem feuchten Tuch oder mit sanften Pflegemittel.

8. Die Möbel sind in trockenen, witterungsbeständigen Räumen zu verwenden.

9. Bei Entfernung der Umverpackung nehmen Sie die Dienstleistungen örtlicher Abfallbeseitigungsanlage in Anspruch.

## ES

### **LEER ATENTAMENTE Y GUARDAR PARA CONSULTAS POSTERIORES**

1. Para montar el mueble sigan por favor las presentes instrucciones de montaje; para ello utilicen herramientas adecuadas (en caso de electroherramientas recuerden ajustar el momento de rotación de embrague apropiado para que la rosca no pueda girarse);  
- todos los tornillos deben estar apretados correctamente, si durante el uso del muebleresulta necesario hay que apretarlos;  
- realicen el montaje sobre un suelo liso; para no dañar los componentes ni el suelo se recomienda utilizar poner algo por debajo del artículo(por ejemplo aprovechando materiales de embalaje);

**ADVERTENCIA** dejen de usar la cuna si alguno de sus componentes está roto, deteriorado o falta. Utilicen también sólo los repuestos que están aprobados por el fabricante.

**ADVERTENCIA** No pongan el mueble cerca de una fuente de calor o fuego abierto (tales como chimeneas, estufas).

**ADVERTENCIA** No pongan la cuna cerca de otros muebles o ventanas ya que niños pueden hacerse daño al jugar, trepar. Al poner la cuna junto a la pared bien apártenla completamente de la pared, bien dejen una distancia de 30cm entre la pared y el lateral de la cuna.

2. El espesor del colchón no debe sobrepasar 10 cm, para que los lados y cabezales, por su altura puedan servir como protección impidiendo que el niño caiga de la cuna. El marcador horizontal que se halla en el panel de los pies significa la máxima posición del colchón aprobada. La largura y la anchura del colchón deben ser tal para que el espacio entre el colchón y los lados como también los cabezales no sobrepase 30mm.

**ADVERTENCIA** No utilicen más de un colchón para una cuna!

3. El somier de la cuna pueden poner en la mínima y media posición cuando su niño no sabe sentarse solo. La más baja posición del somier es la más segura y deben utilizarla en cuanto su niño sea capaz sentarse por sí mismo. Para que el niño no se haga daño al caer de la cuna dejen de utilizarla en cuanto el niño consiga trepar la cuna y salir de ella por sí mismo.

4. Para cunas:

- con un lateral abatible: asegúrense de que el lateral abatible está cerrado y no pone la seguridad del niño en peligro. La cuna se la puede utilizar sólo al conectar los mecanismo del bloqueo;

- con barrote extraíble; se puede extraer barrotes del lateral de la cuna si el niño ya sabe andar, pero recuerden siempre extraer dos barrotes a la vez.

5. Si se deja al niño sin vigilancia directa, asegúrense que ¡los lados movibles están cerrados!

**ADVERTENCIA** No dejen en la cuna objetos que podrían representar un soporte para los pies del niño o representar un riesgo de su sofocación o de estrangulación, tales como cuerdas, cordeles de cortinas, persianas, etc.; tampoco pongan la cuna cerca de objetos de ese tipo.

6. Utilicen los muebles de acuerdo con su objetivo, no carguen excesivamente sus componentes ya que eso puede resultar en un daño permanente.

7. Limpian el mueble con un trapo blando húmedo o utilizando medios de limpieza y conservación suaves.

8. Utilicen los muebles en salas secas y protegidas contra la intemperie.

9. Eliminen los materiales de embalaje sirviéndose de locales plantas eliminadoras de desperdicios.

## FR

### **LIRE ATTENTIVEMENT. À GARDER POUR CONSULTATION ULTÉRIEURE.**

1. Montez le meuble selon cettés instructions de montage et avec appropriés outils (en cas d'outil électrotechnique ajustez le moment de rotation d'accouplement bon qui empêchera que le filetage se ne tourne) ;

- veuillez vous assurer que toutes les vis sont bien serrées; en cas de besoin reserrez les vis pendant l'utilisation de l'article ;

- montez l'article sur un surface plane; pour ne pas endommager les éléments nous conseillons mettre quelque chose dessous de l'article (vous pouvez employer pour cela par exemple les matériaux d'emballage) ;

**AVERTISSEMENT** ne plus utilisez le lit si l'un de ses éléments est cassé, déchiré ou manquant. Utilisez seulement des pièces de rechange approuvées par le fabricant.

**AVERTISSEMENT** Assurez-vous que le meuble ne soit pas proche d'une source de chaleur, feu ouvert (tels que cheminée, radiateur).

**AVERTISSEMENT** Le lit de l'enfant ne doit être placé près d'autres meubles ou fenêtres ayant égard que les enfants puissent se blesser en jouant, en escaladant. Si vous mettez le lit près d'un mur, pensez à l'écarter du mur complètement ou à laisser un espace de 30cm entre le mur et le côté du lit.

2. L'épaisseur du matelas ne doit pas dépasser 10 cm, afin que les côtés et les têtes du lit pour sa hauteur protègent son enfant et votre enfant ne tombe pas du lit. Le pied du lit a une marque indiquante la position la plus élevée approuvée du matelas. La

longueur et la largeur du matelas doivent être telles que l'espace entre le matelas et les côtés ainsi que les têtes du lit ne dépasse pas 30mm.

**AVERTISSEMENT** Ne pas utiliser plus d'un matelas par un lit!

**3.** Utilisez le sommier du lit dans la position la plus élevée et du milieu quand votre enfant n'arrive pas à s'asseoir. La position la plus basse du sommier est la plus sûre et doit être utilisée dès que le bébé est capable de s'asseoir. Pour prévenir les chutes et les lésions, le lit ne doit plus être utilisé si l'enfant est capable de grimper dehors du lit.

**4.** Pour les lits:

- avec le côté abaissable : assurez vous que le côté est fermé et ne pose aucun danger pour l'enfant. Vous pouvez utiliser le lit quand les mécanismes de blocage sont mises en marche.

- avec des barreaux que on peut enlever : vous pouvez enlever les barreaux du côté du lit, dès que votre enfant bébé est capable de marcher seul, cependant enlevez toujours deux barreaux à la fois.

**5.** Si vous laissez l'enfant sans surveillance dans le lit, assurez-vous toujours que les côtés mobiles sont fermés!

**AVERTISSEMENT** Ne laissez rien à l'intérieur du lit et ne le placez pas à proximité d'un autre produit que pourrait servir de tremplin ou présenter un danger de suffocation ou de strangulation (par exemples des ficelles, cordes de rideaux ou de stores, etc.)

**6.** Utilisez les meubles de manière appropriée, ne surchargez pas ses éléments puisque ça peut les endommager pour toujours.

**7.** Pour nettoyer les meubles, passez sur la surface un chiffon humide ou utilisez des doux produits de nettoyage et d'entretien des meubles.

**8.** Les meubles sont à utiliser dans des pièces sèches et protégées contre les intempéries.

**9.** Éliminez les matériaux d'emballage se servant des locaux sites d'élimination des déchets.

## NL

### **ZORGVULDIG LEZEN! VOOR LATERE RAADPLEGING BEWAREN**

**1.** Het meubel is aan de hand van deze montagehandleiding en met de juiste gereedschappen te monteren (Let op: als u een accuschroefboormachine gebruikt moet u zorgen dat deze op de juiste draaimoment staat);

-Zorg ervoor dat alle montage materialen, zoals schroeven etc., goed zijn vastgedraaid om letsel te voorkomen. Controleer dit regelmatig;

-Zorg ervoor dat de montage op een vlakke, waterpas vloer wordt gedaan; ter bescherming van het artikel en van uw vloeren tegen krassen, raden wij u aan om bij de montage de verpakking ter bescherming te gebruiken;

**WAARSCHUWING** Het bedkannietmeergebruikt worden als een onderdeelstuk, gescheurd of ontbreekt. Gebruik enkel reserve-onderdelen die zijn goedgekeurd door de fabrikant.

**WAARSCHUWING** Zorg dat het bed niet te dicht bij een open vuur of andere sterke hittebron, zoals een straal of gaskachel etc. staat.

**WAARSCHUWING** Plaats het ledikant nooit tegen een ander meubel of bij het raam. Tijdens het spelen en/of klimmen, kunnen kinderen gewond raken. Als u het ledikant toch tegen een muur wilt plaatsen, moet u zorgen dat er minimaal 30 cm ruimte tussen het zijrek en de muur is. Bij onvoldoende ventilatie bestaat er gevaar voor wiegendood.

**2.** Het matras mag maximaal 10 cm dik zijn, om te voorkomen dat het kind uit het bedje kan vallen. Aan de binnenkant van het bed is een lijn aangebracht die de maximale hoogte van het matras in de hoogste stand van de lattenbodem aangeeft. Let op dat het matras NOOIT hoger komt dan deze lijn. De afmetingen van het matras moeten zodanig zijn dat de ruimte tussen het matras en de zijkanten en de uiteinden minder dan 30 mm bedraagt. De afmetingen van het matras moeten zodanig zijn dat de ruimte tussen het matras en de zijkanten en de uiteinden minder dan 30 mm bedraagt.

**WAARSCHUWING** Gebruik niet meer dan één matras in dit bed!

**3.** Zodra uw kind mobieler wordt of rechtop begint te zitten, moet de bedbodem in de laagste stand geplaatst worden. Dit is altijd het veiligst. Als dit niet het geval is bestaat het gevaar dat uw kind over de rand raakt en valt. De meest veilige hoogte voor de bedbodem is die in de laagste stand, zet de bedbodem altijd in de laagstestand zodra uw kind uit zichzelf kan gaan zitten. Als het kind in staat is uit het bedje te klimmen, mag het niet meer gebruikt worden zodat uw kind niet uit het bedje zelf kan vallen.

**4.** Voorkinderbedjes/ledikanten:

- met verstelbare zijrekken: controleer altijd dat de verstelbare zijrekken gesloten en vergrendeld zijn, om een gevaar voor u kind te voorkomen. Gebruik het ledikant alleen als alle verbindingen vergrendeld zijn!

- zijrek met uitneembare spijlen: de spijlen kunnen uit het zijrek genomen worden, als uw kind zelfstandig kan lopen, om ervoor te zorgen dat uw kind alleen uit en in het bed kan komen.

Belangrijk: Er moeten altijd twee spijlen weggehaald worden.

**5.** Als u uw kind zonder toezicht achter laat, controleer dan van te voren dat de verstelbaren zijrekken vergrendeld zijn!

**WAARSCHUWING** Laat geen speelgoed of andere materialen achter in het bed en plaats het bed niet te dicht bij andere producten waar uw kind op kan gaan staan of die verstikking of wurging kunnen veroorzaken, zoals lussen, koord van (rol) gordijnen etc.

**6.** Gebruik dit product alleen voor het doel waarvoor die bestemd is. Overlaad het meubel of de losse onderdelen niet. Overbelasting kan leiden tot een gevaarlijke instabiele toestand en bovendien kunnen de onderdelen beschadigen.

**7.** U kunt dit meubel afnemen met een vochtige doek of met een algemeen verkrijgbaar middel, wat voor meubelreiniging bestemd is.

8. De meubelen moeten in een droge en weerbestendig kamer gebruikt worden.
9. Uit zorg voor het milieu verzoeken we u de verpakking te scheiden.

RU

## **ВИМАТЕЛЬНО ОЗНАКОМЬТЕСЬ С ИНСТРУКЦИЕЙ СОХРАНИТЕ НА ВРЕМЯ ПОЛЬЗОВАНИЯ**

1. Сборку мебели необходимо проводить согласно с инструкцией сборки с использованием соответствующих инструментов (в случае использования электрических приборов как шуруповерт, необходимо следить за правильностью настройки силы вращения сцепления прибора, чтоб не было прокручивания резьбы).

- все детали крепления, петли, ручки - необходимо должным образом закрутить.

- сборка мебели должна проводится на ровной поверхности а чтоб не повредить детали мебели или пол используется подкладочный материал (на пример: упаковочный картон)

**предупреждение** не использовать кровать если её деталь получила трещину, лопнула или отсутствует. Для замены деталей необходимо использовать элементы предлагаемые производителем.

**предупреждение** Не устанавливать мебель в близи открытых источников огня (на пример каминов, печей)

**предупреждение** Детские кроватки нельзя устанавливать в непосредственной близи от окна или другой мебели в связи с вероятностью пораниться во время игры. Кровать должна быть полностью придвинута к стене или необходимо оставить между краем и стеной расстояние 30см.

2. Толщина матраса не должна превышать 10см, для того чтоб высота спинки и боковых панелей была выше и предохраняла от выпадения ребенка из кровати. На изголовье и изножье имеется горизонтальная метка показывающая максимально допустимое положение матраса.

**предупреждение** Нельзя использовать больше чем один матрас! Длина и ширина должны быть такими, чтобы расстояния между царгой, спинками и матрасом были не больше 30см.

3. Основание кровати в среднем и максимальном положении использовать только когда ребенок самостоятельно еще не может сидеть. Нижнее положение основания кровати является самым безопасным и используется когда ребенок начинает сидеть самостоятельно. Во избежание выпадения ребенка из кровати, кровать должна использоваться до того времени пока ребенок не будет мог самостоятельно подтянуться и выйти из кровати.

4. В кроватках:

- с опускаемыми боковинами, необходимо убедиться в том, что опускаемая боковина зафиксирована и не угрожает безопасности ребенка. Кровать может использоваться только когда блокирующие механизмы включены.

- со съемными рейками, рейки в боковинах вынимаются только когда ребенок способен самостоятельно передвигаться. Обязательно вынимаются сразу две рейки.

5. Если ребенок оставляется в кроватке без присмотра родителей, необходимо убедиться в том, что боковины зафиксированы!

**предупреждение** Не оставлять предметов в кроватке или в ее близи, которыми ребенок мог бы воспользоваться как опорой и вывалиться а также недожно быть мелких предметов, которые ребенок может проглатить.

6. Мебель необходимо использовать согласно их предназначению. Мебель нельзя перегружать, это может привести к поломкам.

7. Мебель необходимо чистить используя мягкую, влажную тряпку или химическими средствами специально предназначенными для чистки детской мебели.

8. Мебель должна использоваться в сухих помещениях. Необходимо предохранять ее от попадания атмосферных осадков.

9. Упаковочный материал должен быть ликвидирован местными службами утилизации упаковочных материалов.

PL. Łóżko 140 x 70

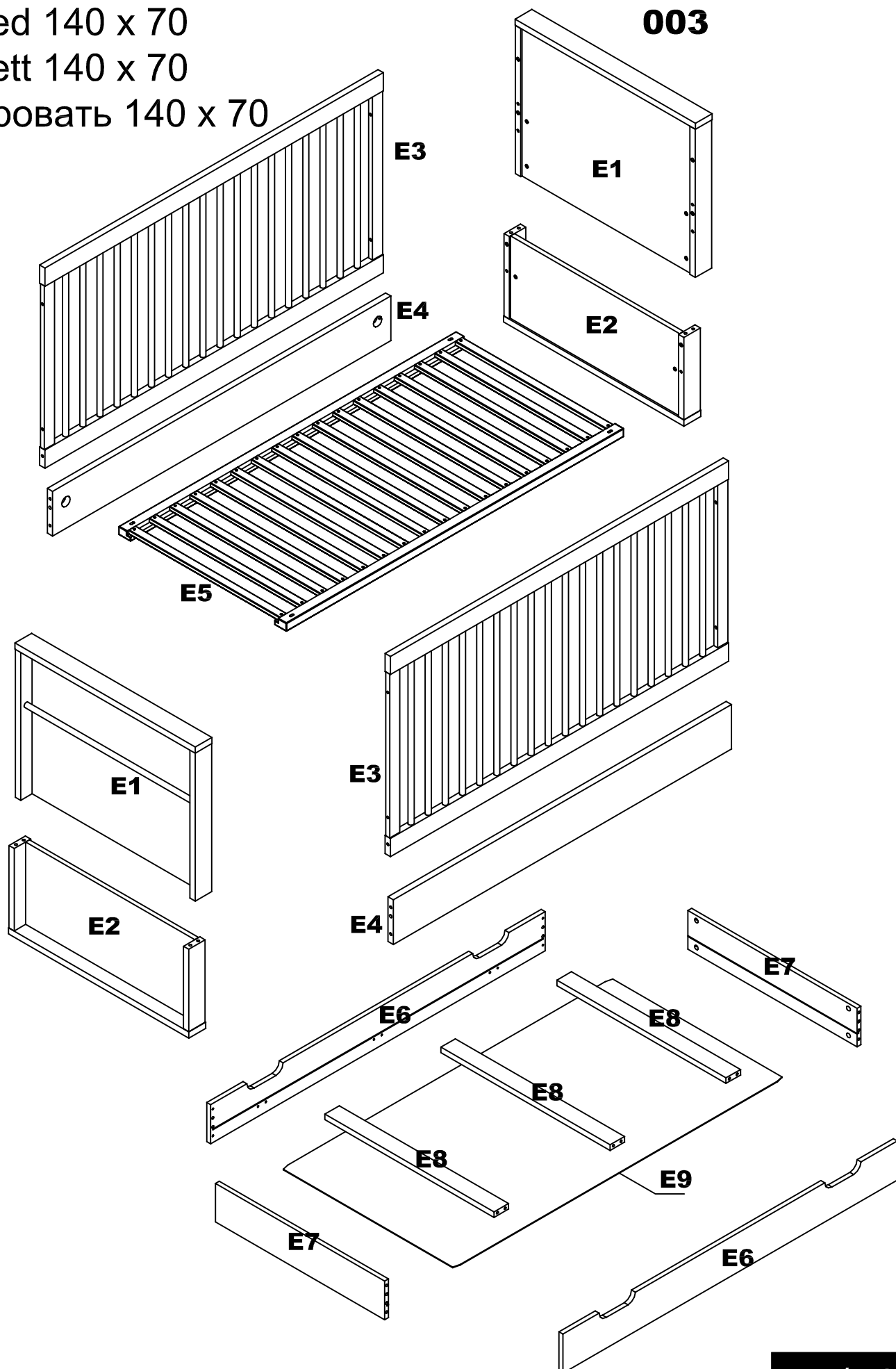
EN. Bed 140 x 70

DE. Bett 140 x 70


RU. Кровать 140 x 70

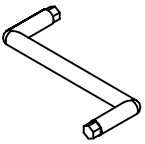
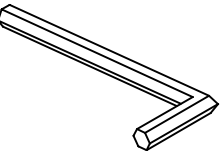
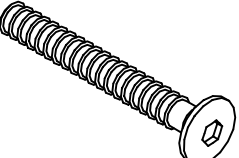
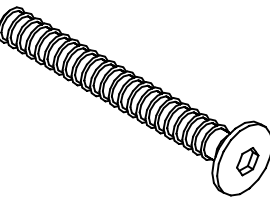
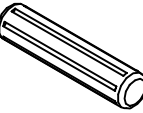
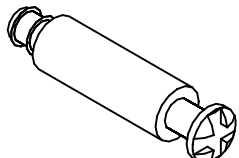

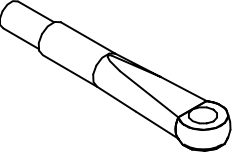
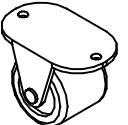

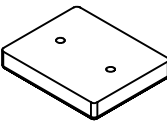
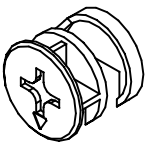
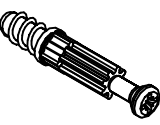
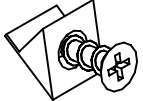

IND. 4013617

003





NR. ELEMENTU ITEM NUMER ARTIKELNUMMER ПУНКТ НОМЕР		IND. 4013617	ILOŚĆ QUANTITY ANZAHL НОМЕР	WYMIARY [mm] DIMENSIONS [mm] ABMESSUNGEN [mm] РАЗМЕРЫ [mm]		
				870	746	70
				870	746	70
				1400	717	22
E1	1/3	2163503	2	870	746	70
E2	1/3	2163503	2	870	746	70
E3	2/3	2158926	2	1400	717	22
E4	3/3	2133972	2	1400	160	42
E5	2/3	2133834	1	1397	695	30
E6	3/3	2133156	2	1384	140	16
E7	3/3	2133158	2	700	138	16
E8	3/3	2133172	3	700	60	20
E9	2/3	2133174	1	1363	713	2,5

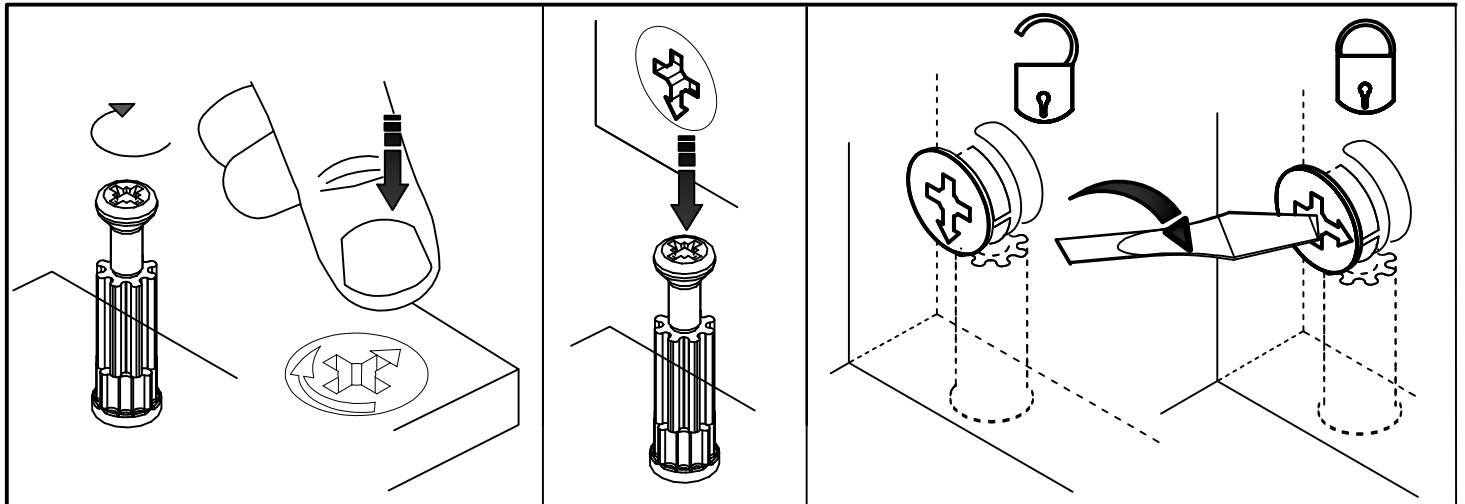
1000806	 4 "Z" x 1	1000806	 6 "L" x 1	1005377	 x 4 (M6x40)
1005687	 x 8 (M6x55)	1005857	 x 16	1103994	 x 4
1103992	 x 4	1005549	 x 4	1105241	 x 4
1005599	 x 8 (4x20)	1100642	 x 4	1005990	 x 20
1006091	 x 20	1006022	 x 12	1006016	 x 8 (4x16)

**PL. W przypadku zgłoszeń serwisowych proszę podać 7-cyfrowy numer indeksu.**

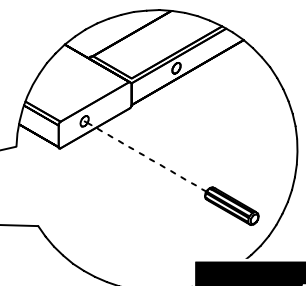
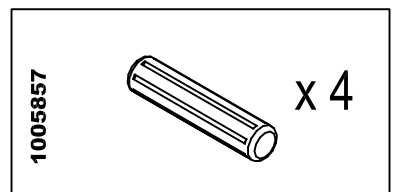
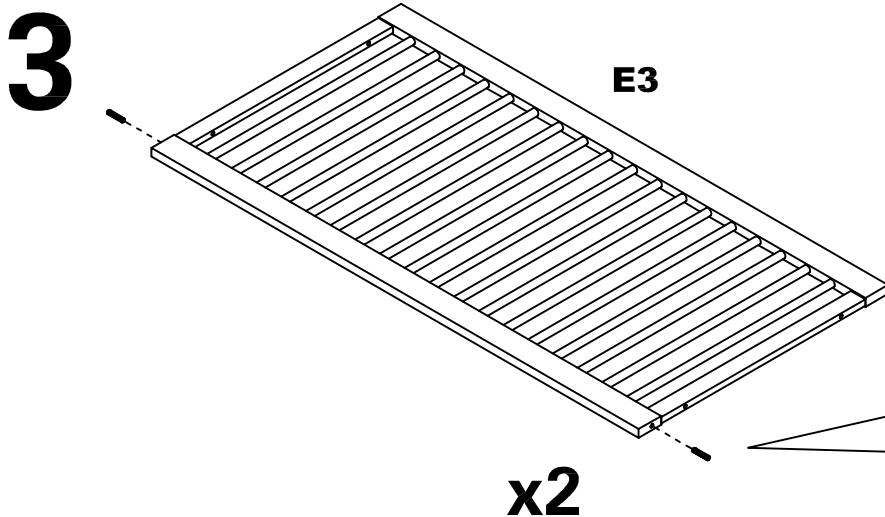
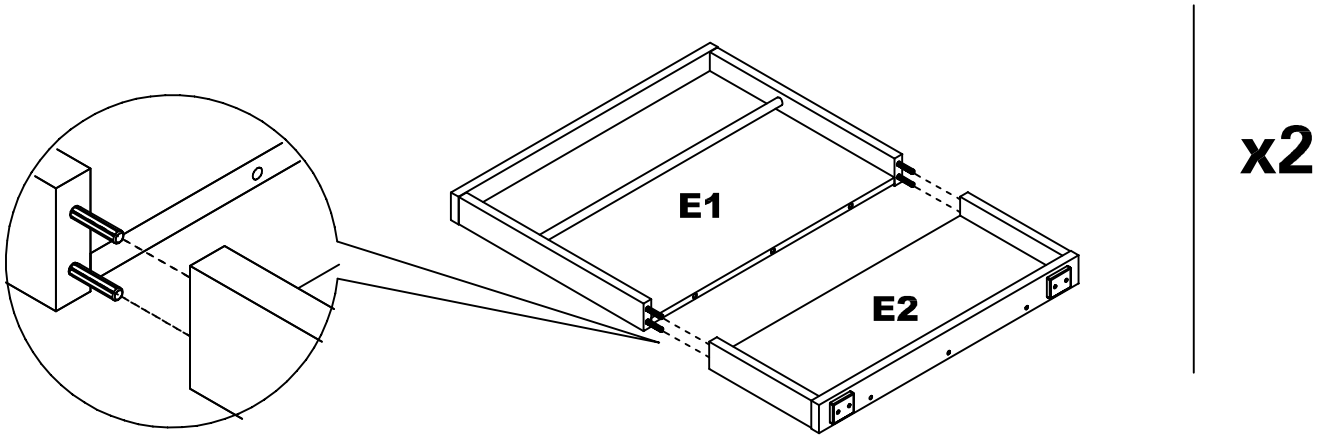
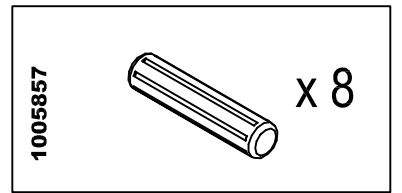
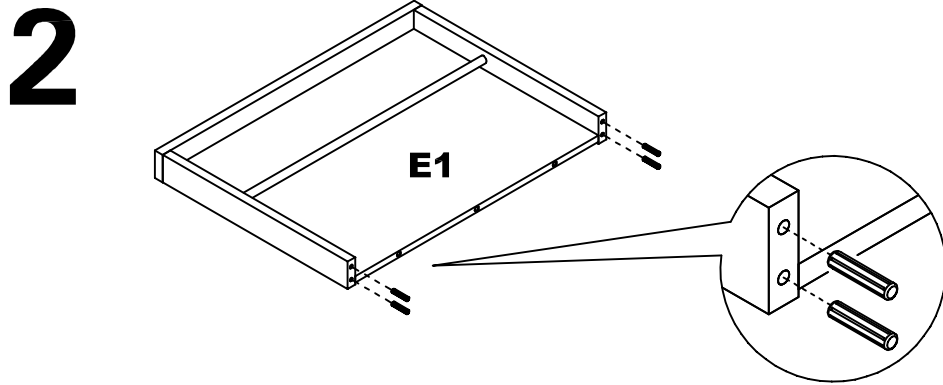
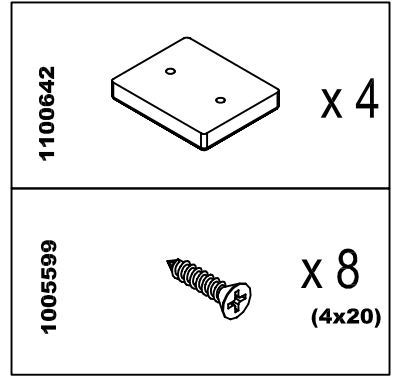
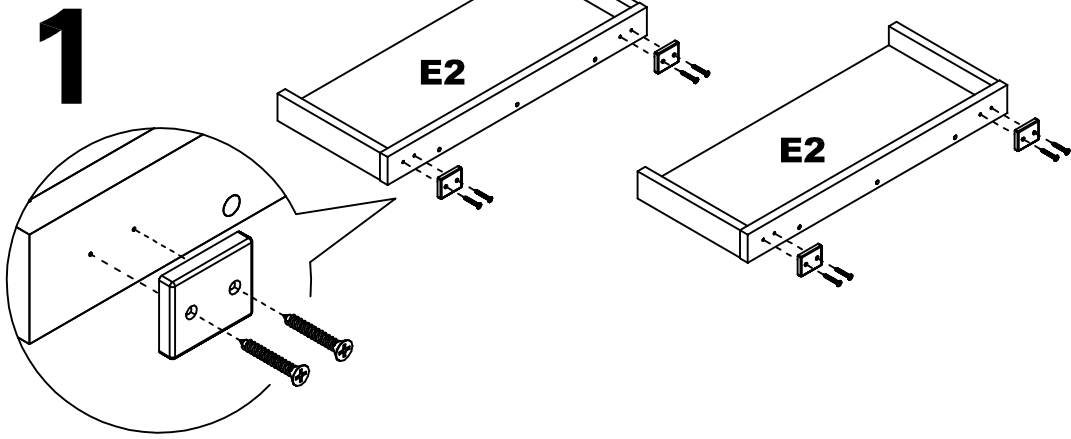
**EN. In case of complain please advise index number, which is given in the list of furniture components and fittings.**

**DE. Im Falle einer Reklamationsanmeldung geben Sie bitte Indexnummer, die sich in der Liste von Möbelementen und Beschlägen befindet.**

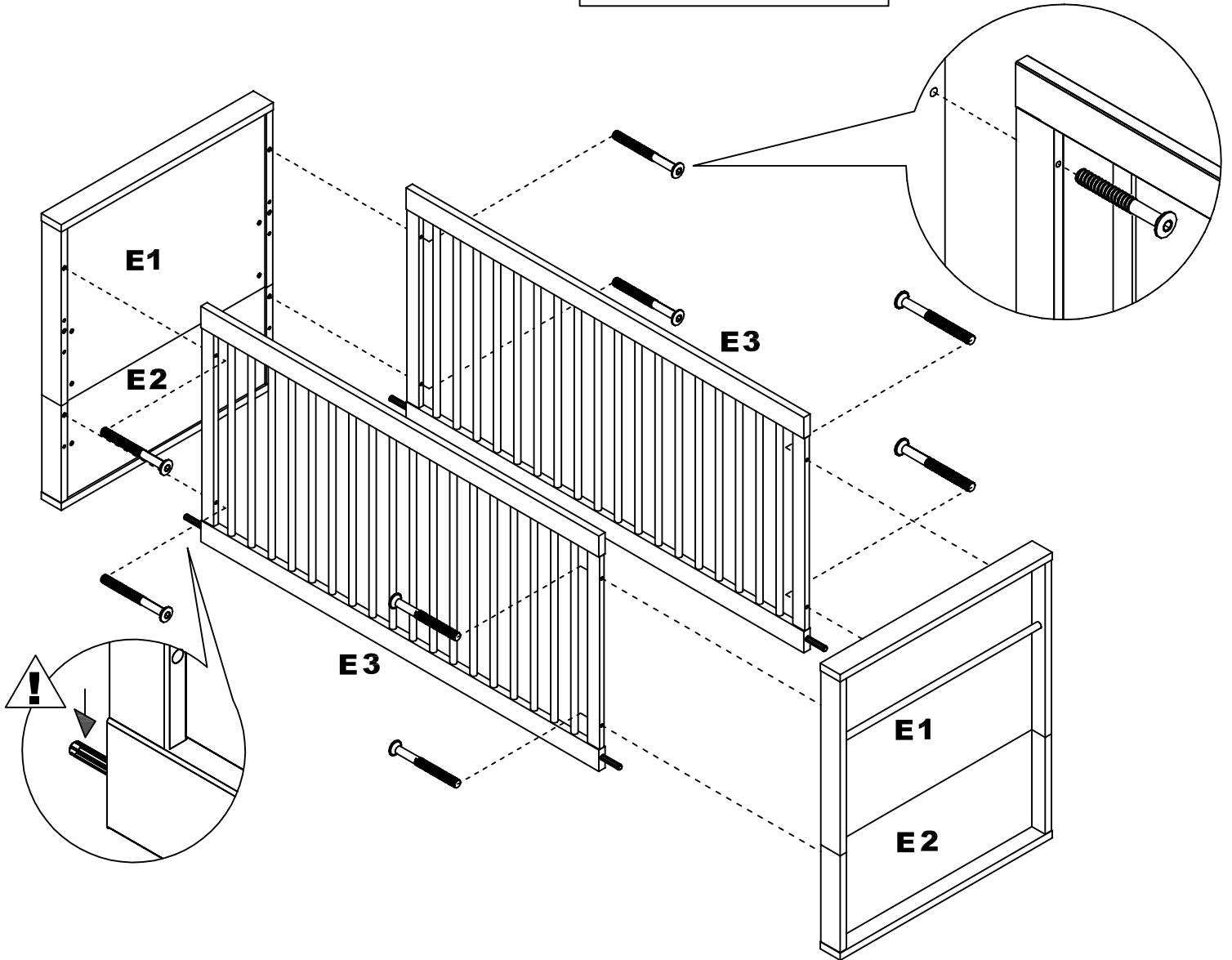
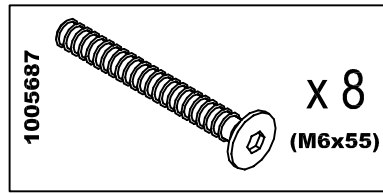
**RUS. В случае заявления рекламаций просим указывать номер индекса, который находится в таблицах со списком элементов мебели и фурнитуры.**



PL. Pełna oferta elementów do dokupienia dostępna na stronie [www.meble.vox.pl](http://www.meble.vox.pl)  
EN. Full offer of additional pieces to buy is available on the website [www.meble.vox.pl](http://www.meble.vox.pl)  
DE. Das volle Angebot an Zukaufteilen befindet sich auf der Seite [www.meble.vox.pl](http://www.meble.vox.pl)  
RUS. Полный ассортимент элементов на сайте [www.meble.vox.pl](http://www.meble.vox.pl)



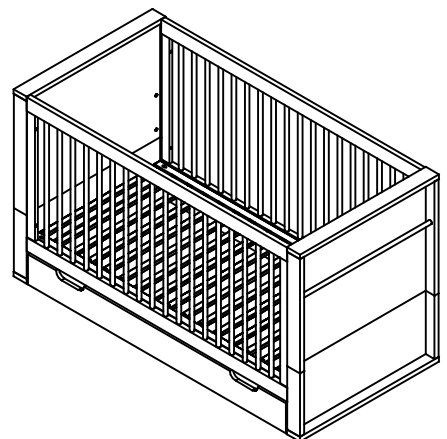
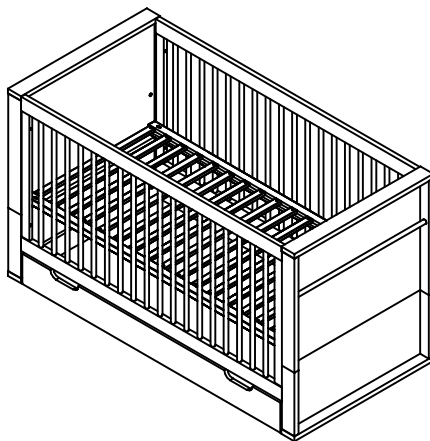
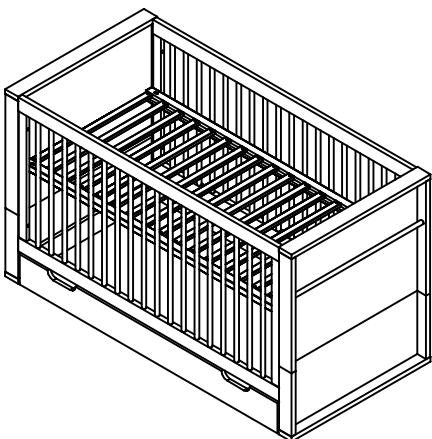
# 4



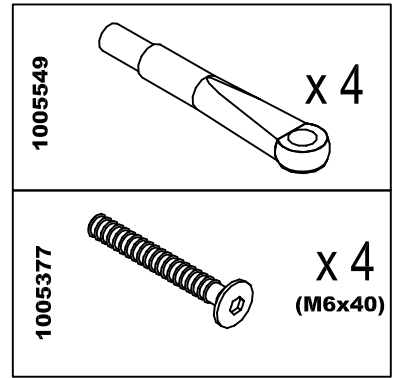
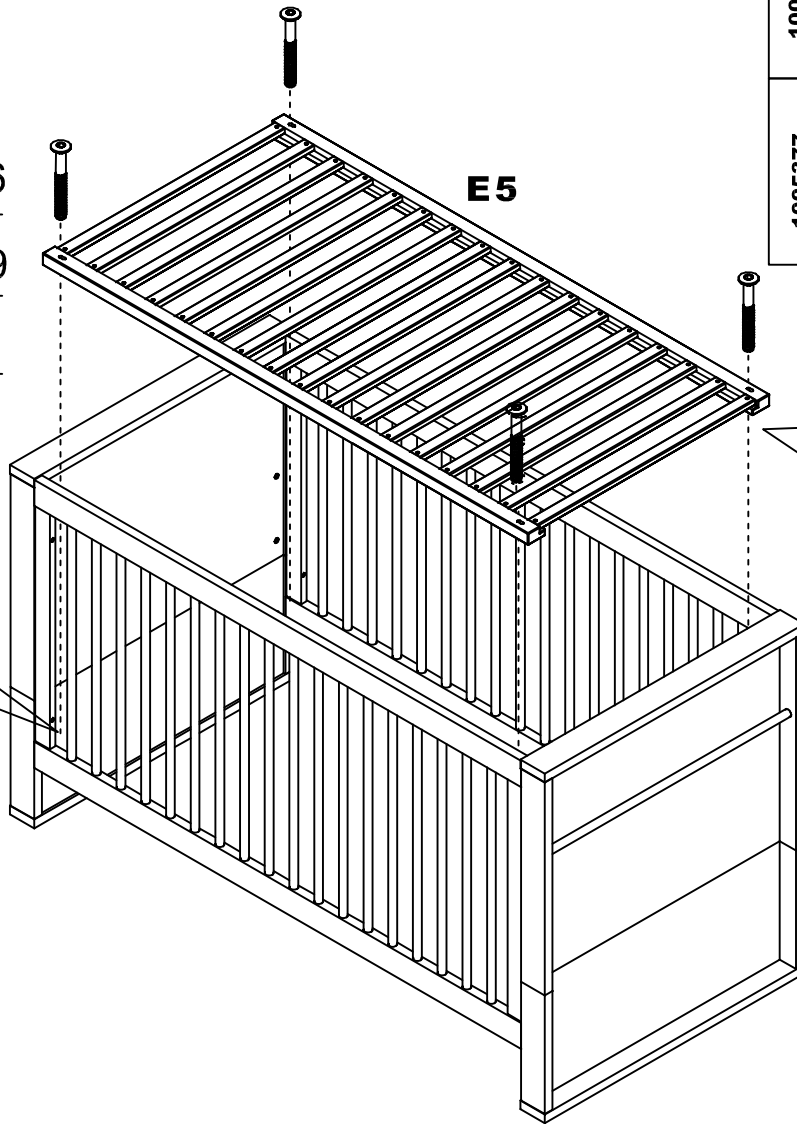
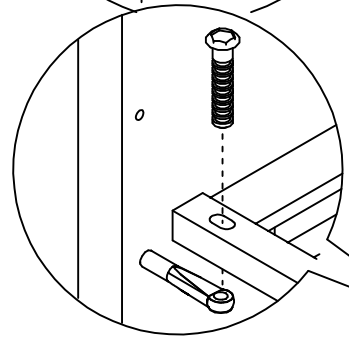
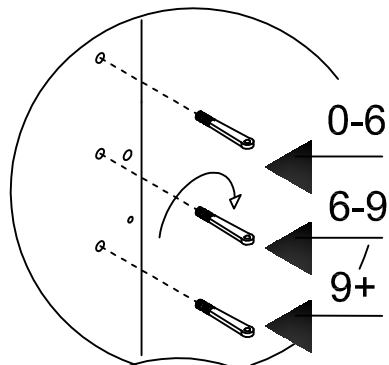
0-6

6-9

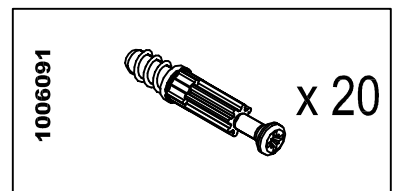
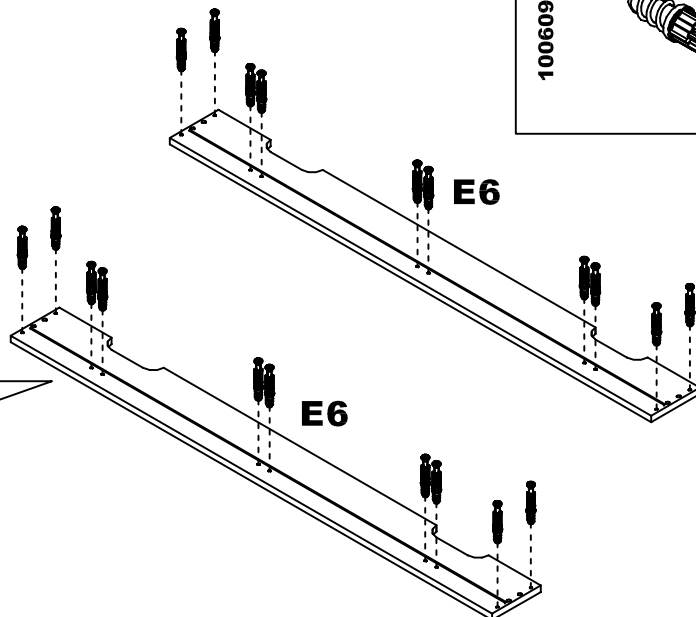
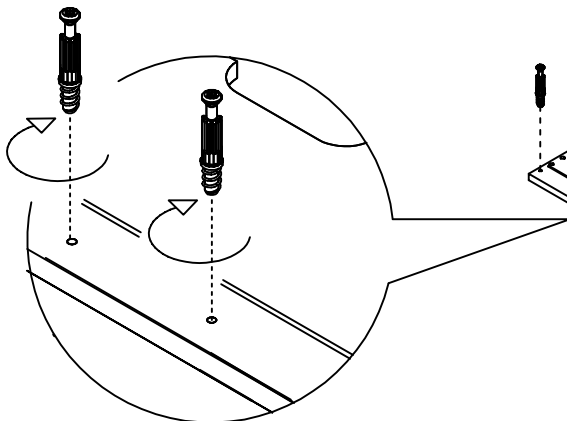
9+



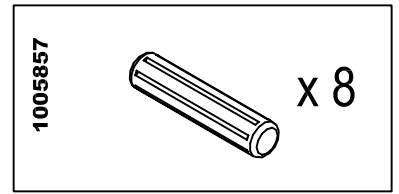
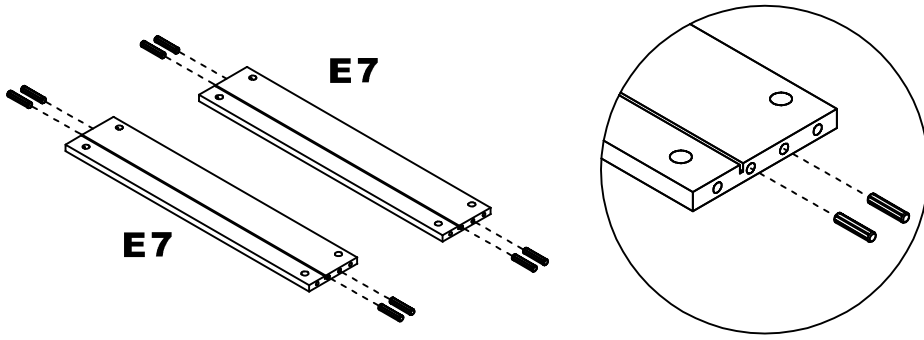
# 5



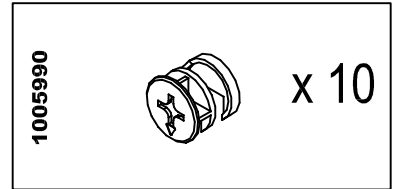
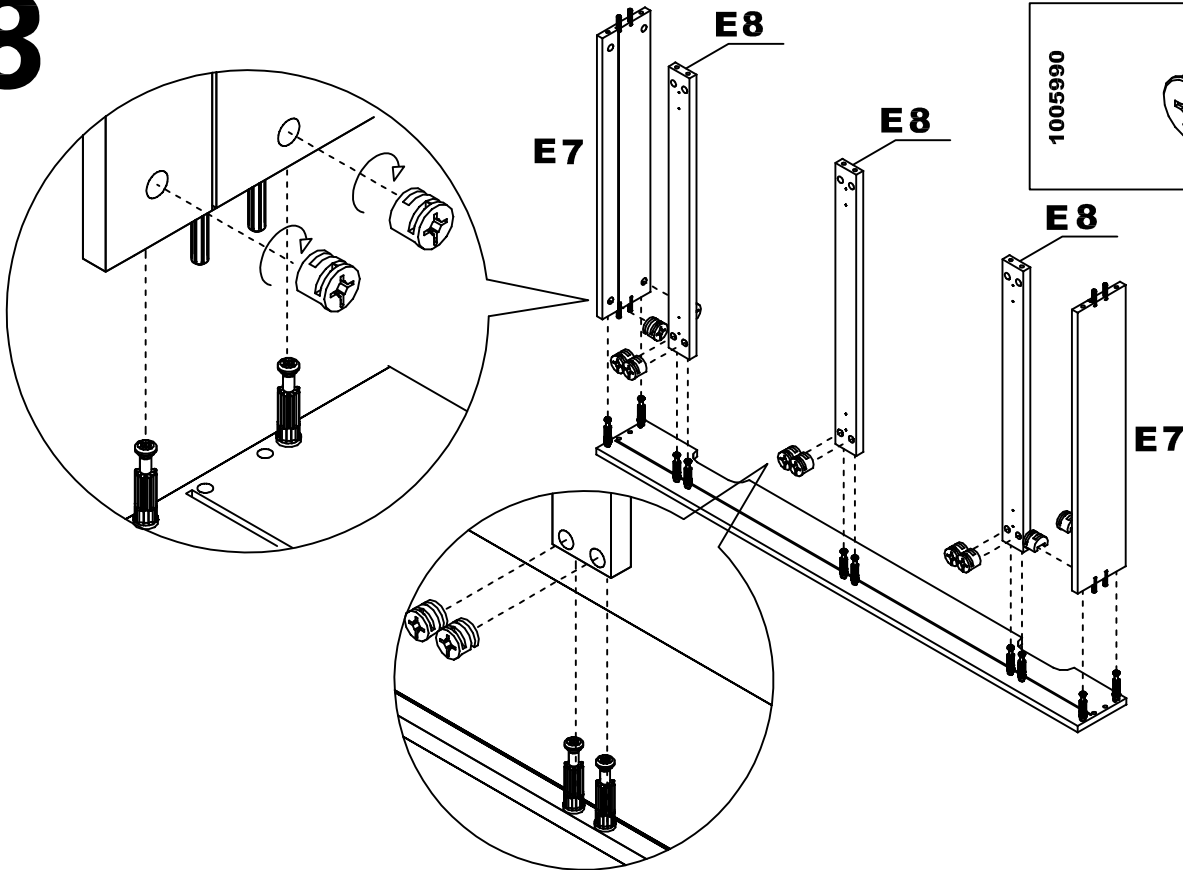
# 6



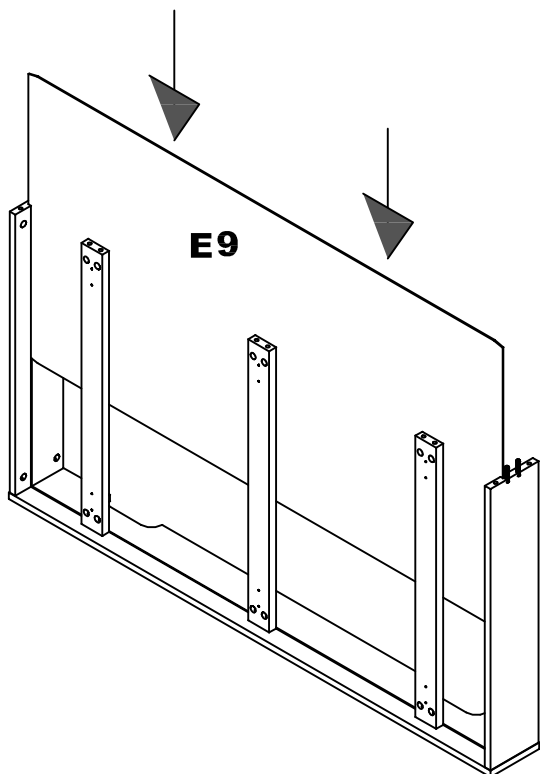
# 7



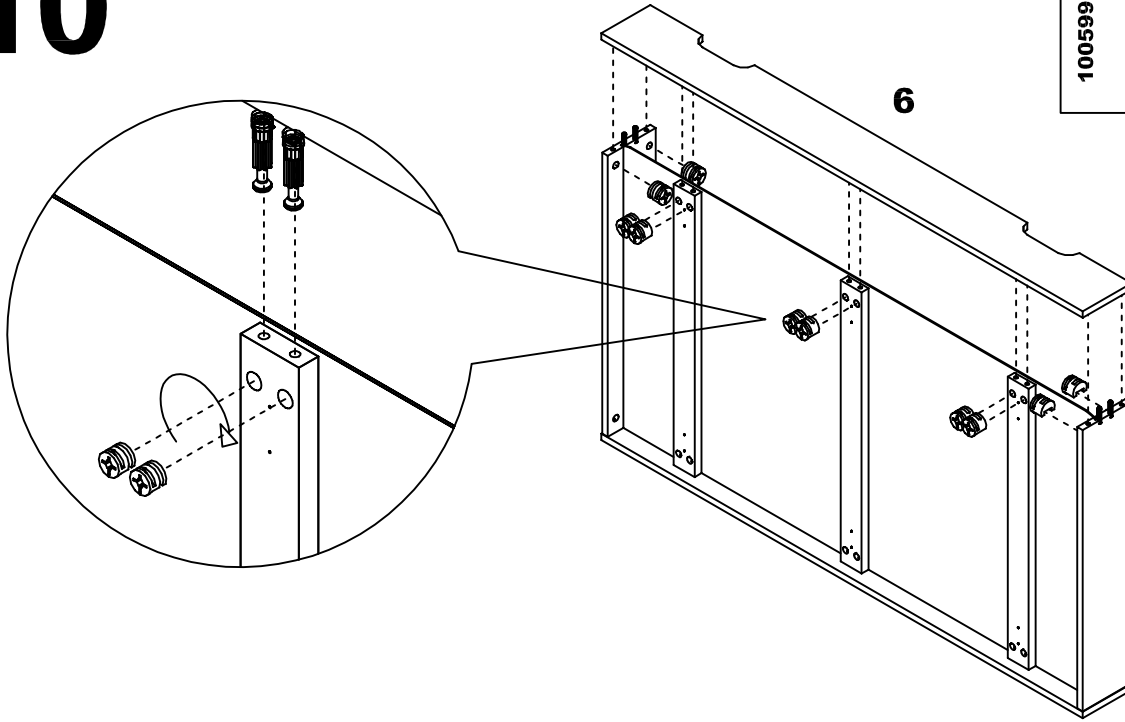
# 8

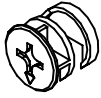


# 9

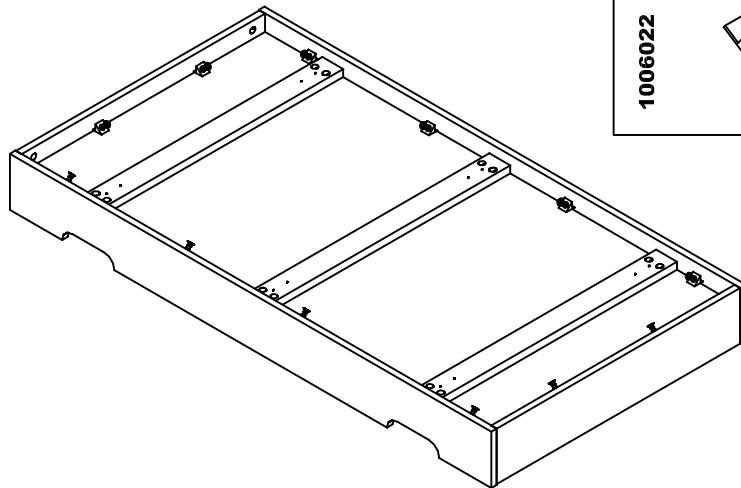
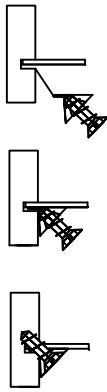


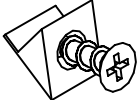
# 10



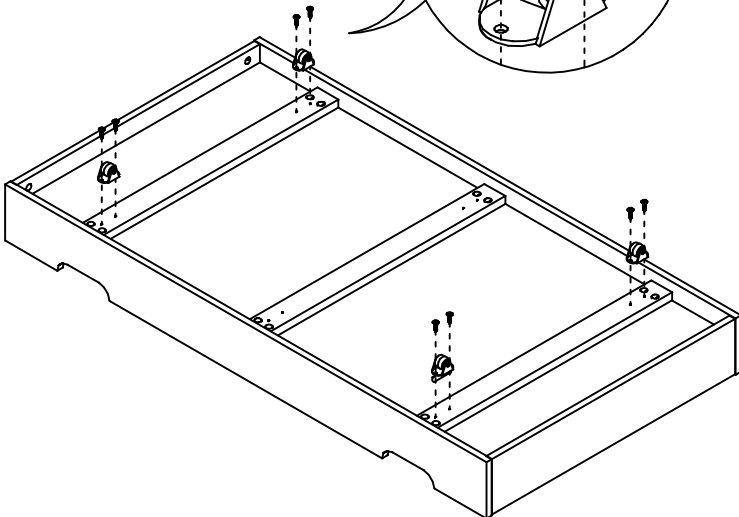
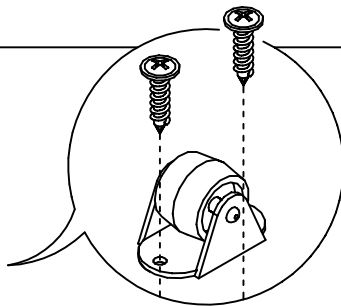
1005990		x 10
---------	---	------

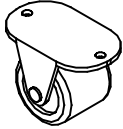

# 11



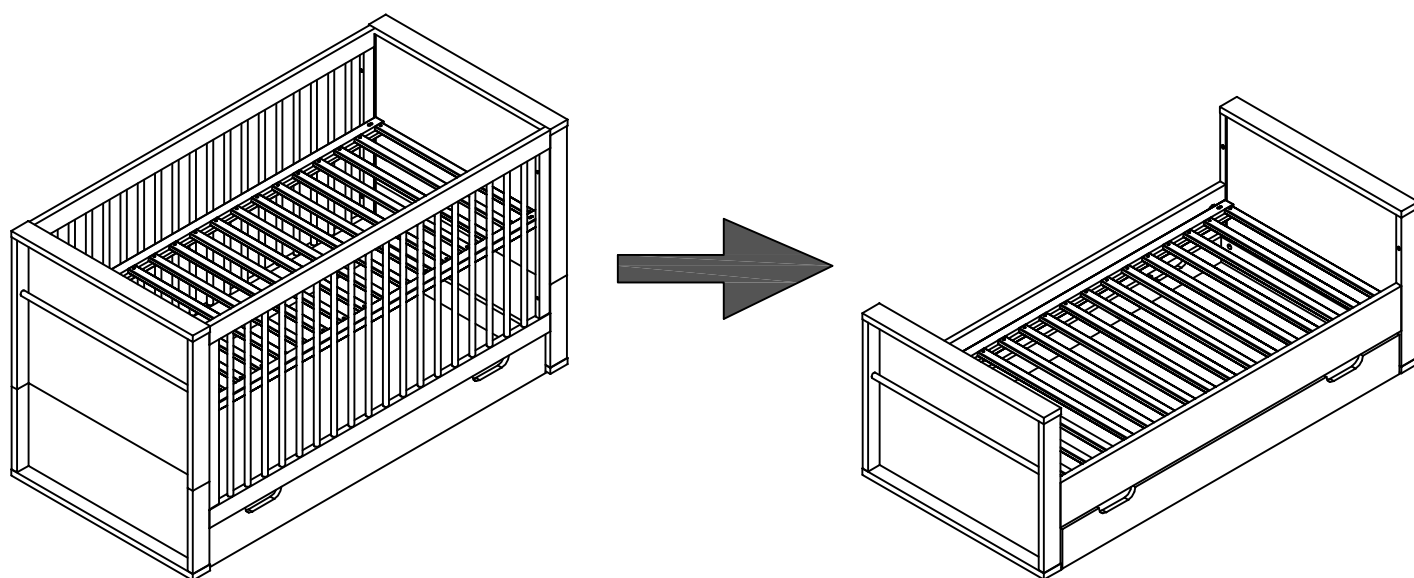
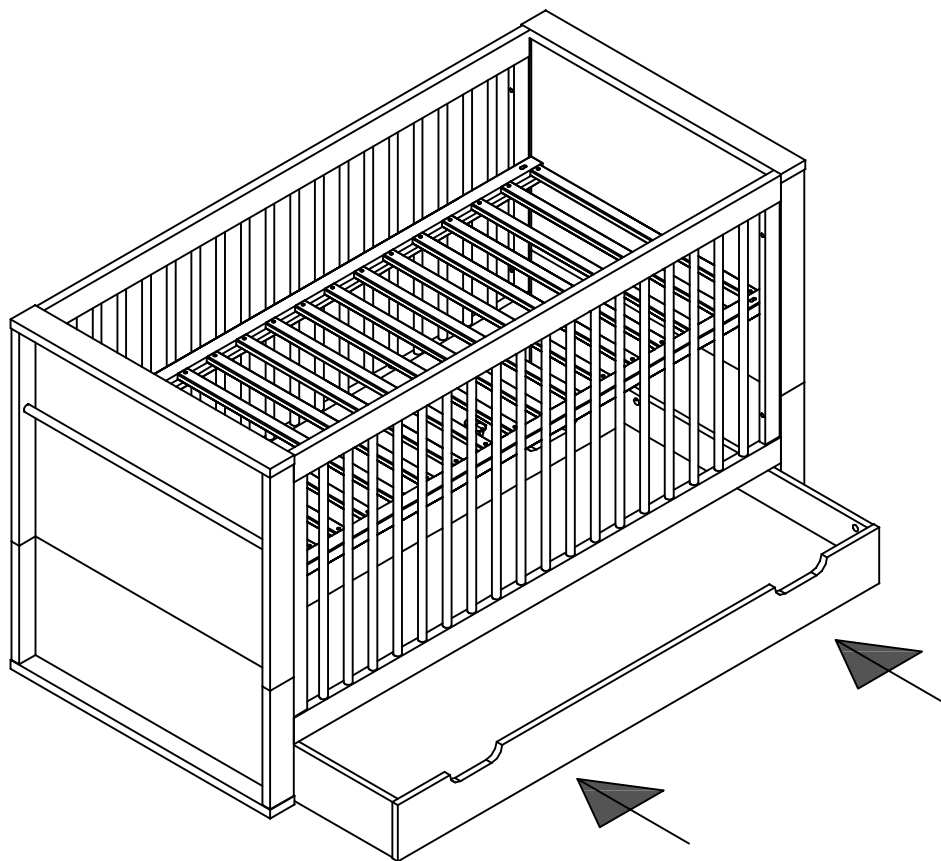
1006022		x 12
---------	--	------

# 12



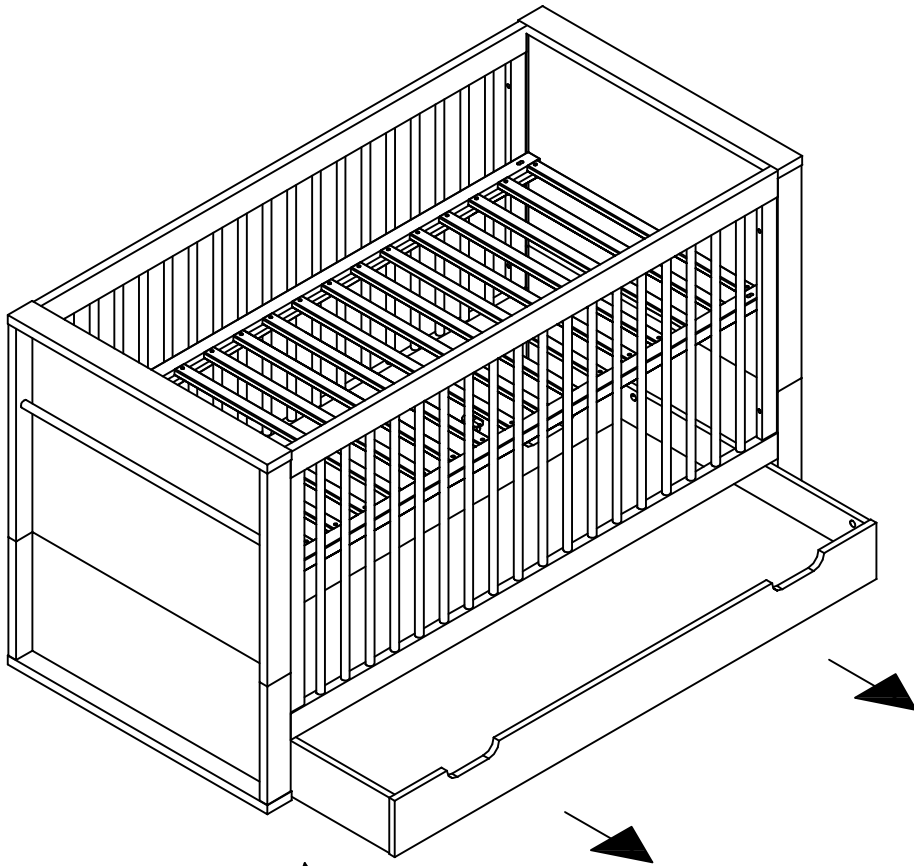
1105241		x 4
1006016		x 8 (4x16)

# 13

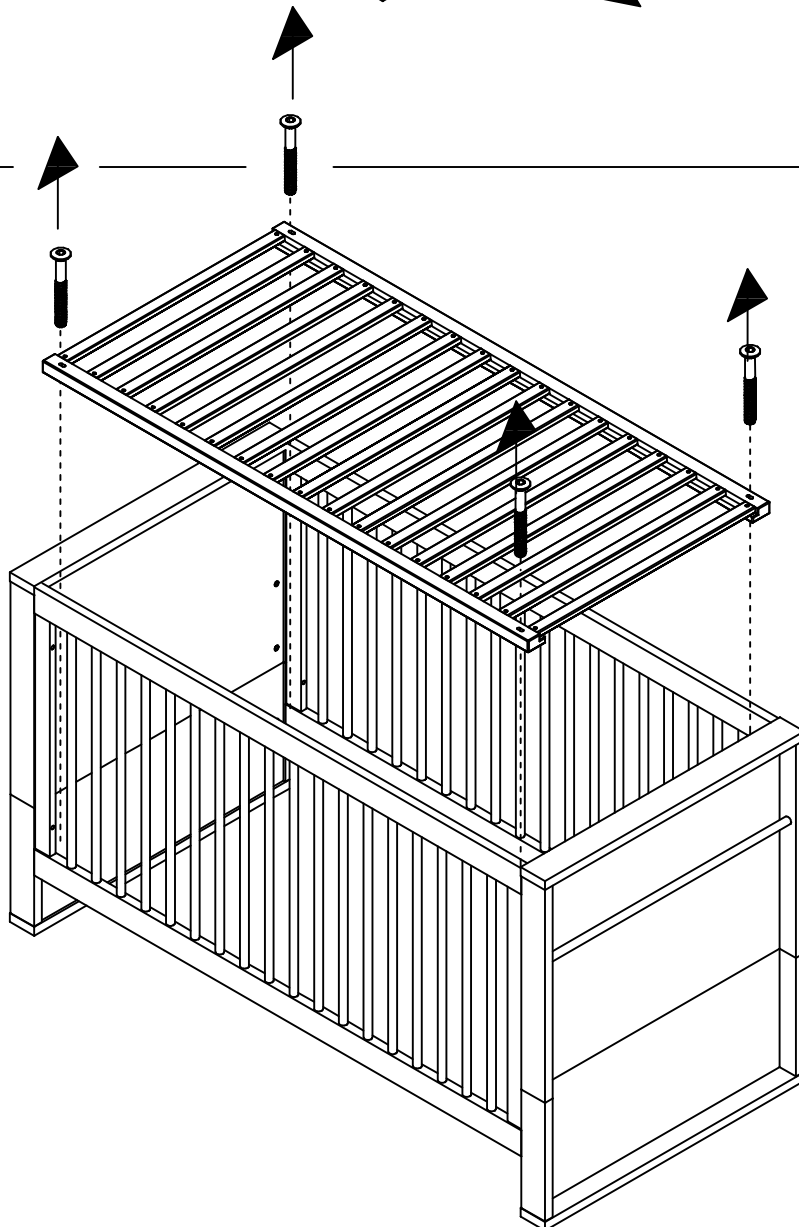




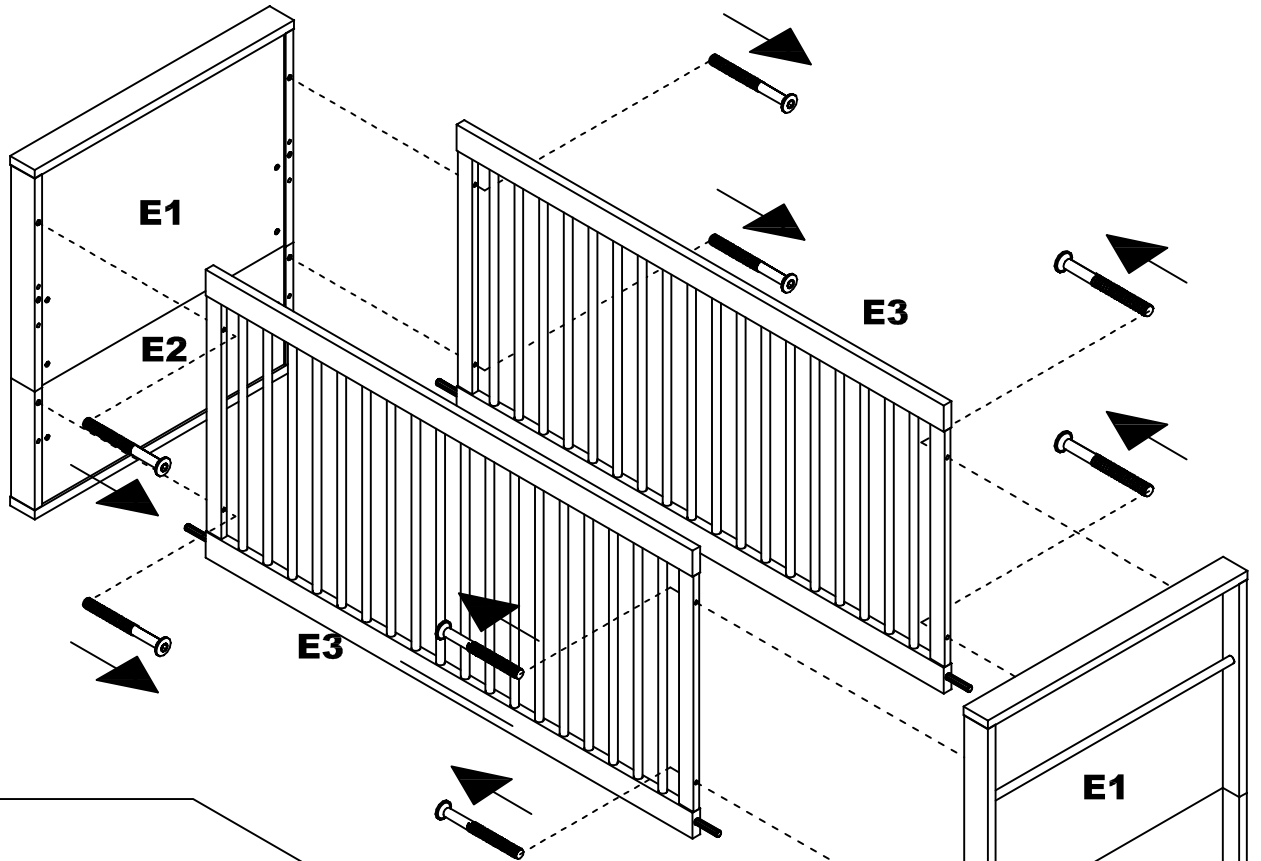
# 14



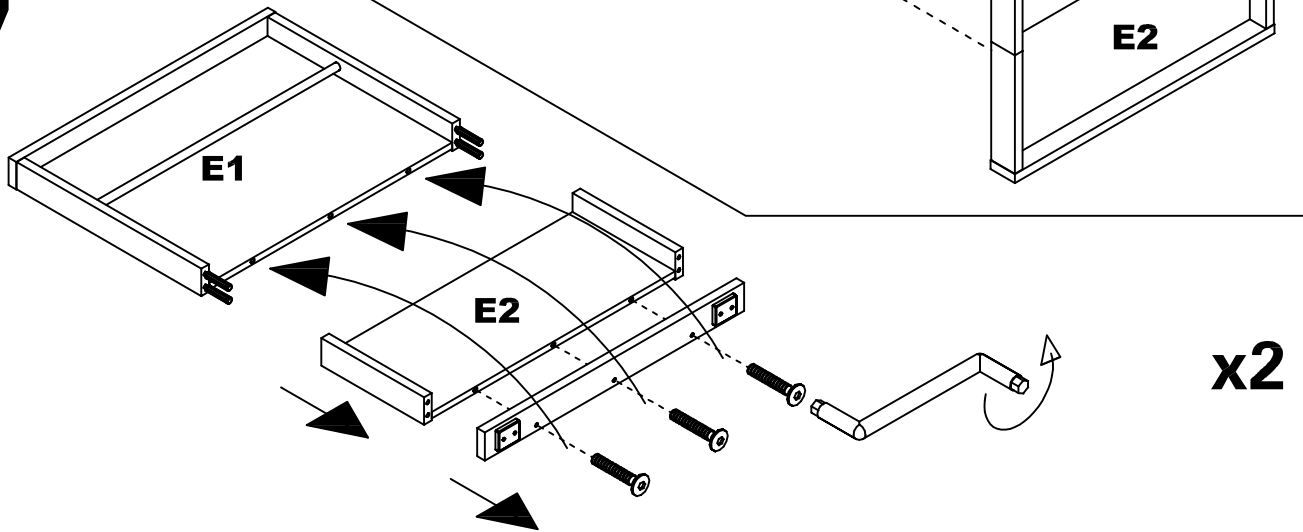
# 15



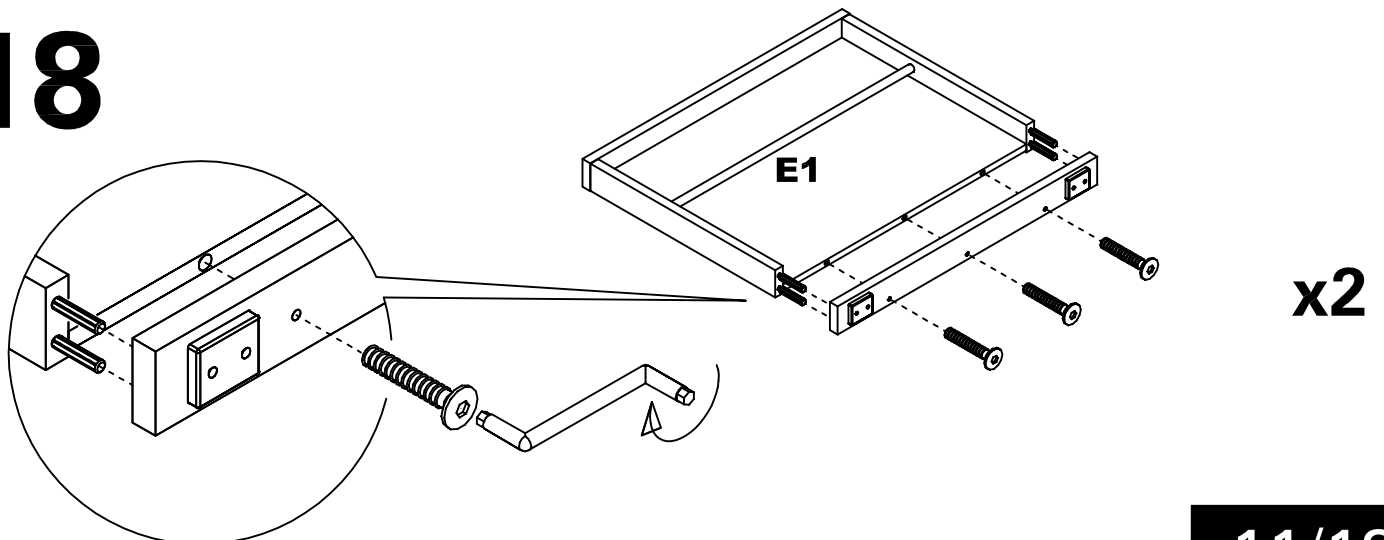
# 16



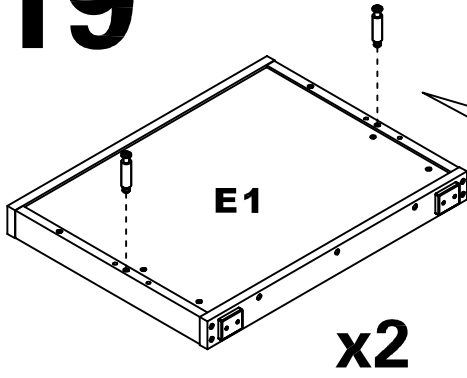
# 17



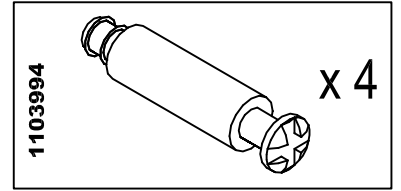
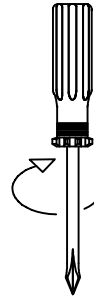
# 18



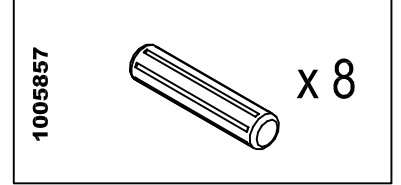
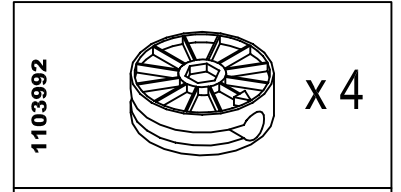
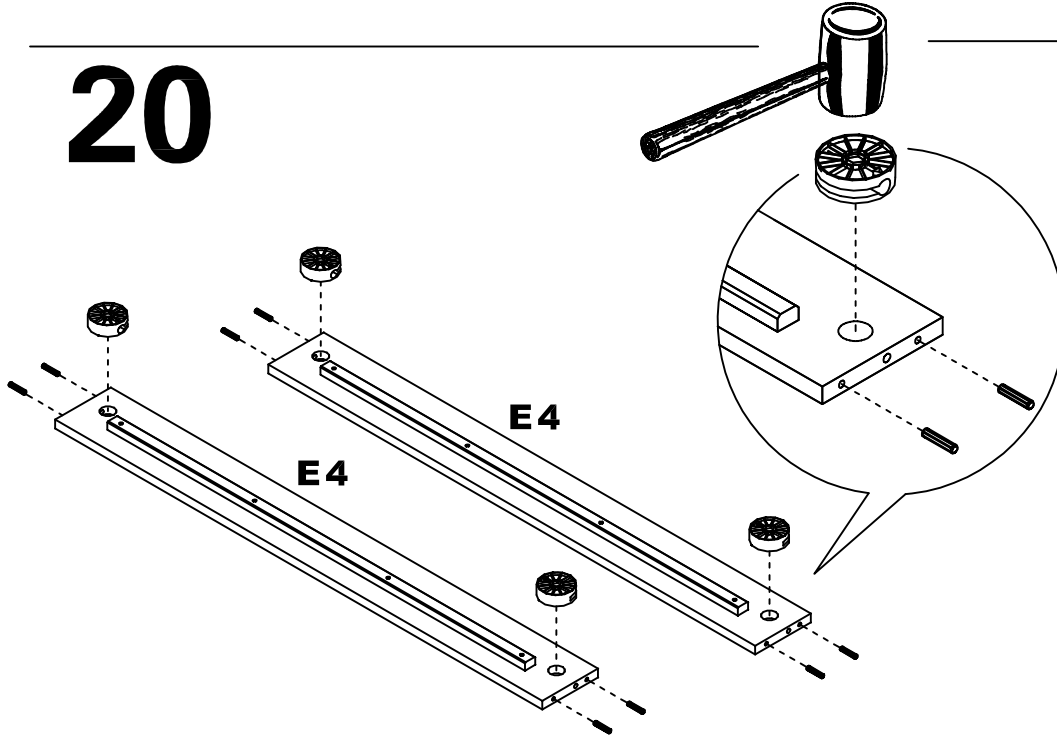
# 19



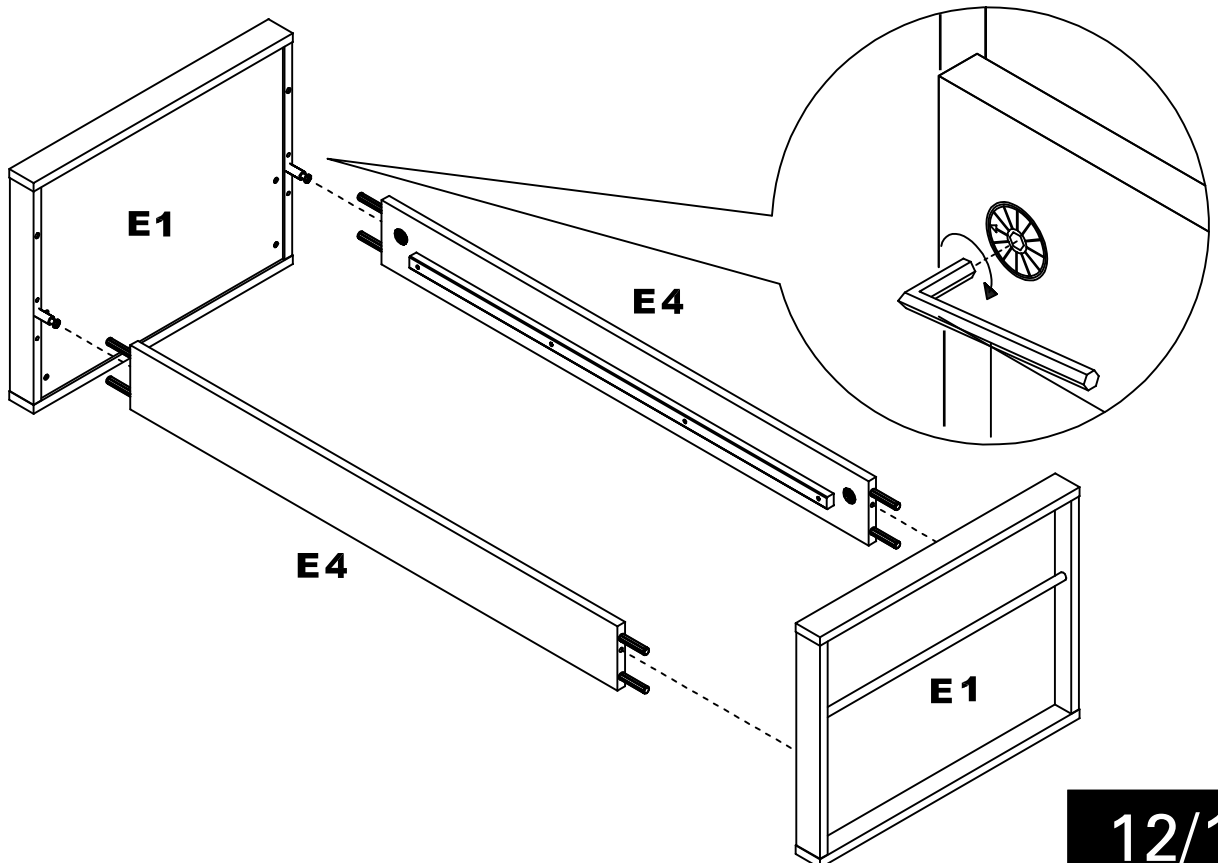
x2



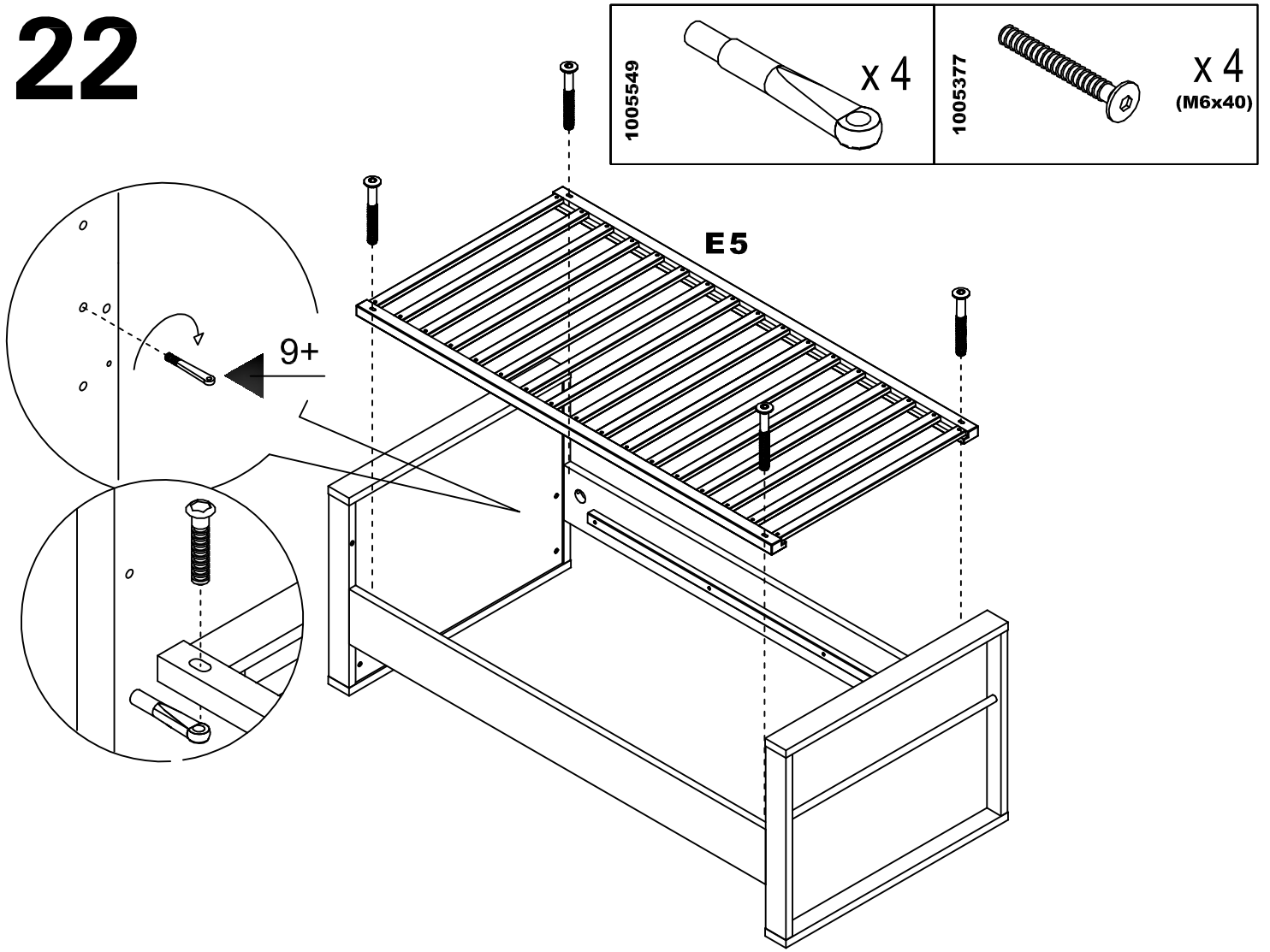
# 20



# 21



# 22



# 23

