

## TP-820/ランドステーション(L)

### 取扱説明書



#### メンテナンス・保管

- 本製品はポリエステル生地を組み合わせで使用しています。生地の特性を考慮し、できる限り色移りし難い加工と配色パターンを採用していますが、保管状態などにより、色移りが発生する場合があります。ご了承ください。また、濡れたままの保管は避けてください。
- 濡れたまま保管すると、カビや悪臭、生地の色移り、生地の劣化などのトラブルの原因になりますので、使用後は風通しの良い日陰で十分に乾燥し、柔らかいブラシなどで泥汚れを落としてから保管してください。
- 高温多湿を避け、直射日光の当たらない風通しのよい場所に保管してください。
- ファスナーに泥や砂、ホコリなどが付着したまま使用すると摩耗し破損の原因になりますので、ブラシなどを常に清潔にしてください。また、スライダの動きを滑らかにするために、少量のシリコン系樹脂剤を定期的に塗布してください。塗布し過ぎると生地に油ジミができますのでご注意ください。
- 小さな生地の破損は市販のリペアテープで補修できます。補修の際はリペアテープの説明書をよくお読みください。
- ご使用により広範囲にわたり素材が劣化し、耐久度合を超えたものは修理できない場合があります。
- 次回の使用に備え、張り綱などの付属品も含め、十分に保守、点検をしてください。
- シームテープはPUコーティングが痛まない程度の温度設定で圧着されていますが、使用を重ねるにしたがい剥離してしまう場合があります。剥離が確認された場合は、アイロンを低温に設定し、剥離箇所のみを再度圧着してください。熱を掛け過ぎた場合生地が変色したり劣化が促進されますのでご注意ください。シームテープは無理やり剥離させないでください。PUコーティングと一緒に剥離された場合、修理できなくなる可能性があります。
- 樹液が付着してしまうときれいに除去することはできません。樹液が垂れそうな木の下を避けて設置してください。溶剤などにより無理に除去すると生地やコーティングを傷めます。

#### 品質保証について

お買い求めいただきました製品は万全を期していますが万一不備な点がございましたら、お買い求めの販売店または弊社までご連絡ください。製造上の欠陥が原因の場合は無償で修理または交換させていただきます。その他の場合は適正な価格で修理させていただきます。修理・交換の判断は弊社の裁量によるものとさせていただきます。また、以下の場合には保証、修理できない場合もありますので、あらかじめご了承ください。

1. 取扱説明書に従わなかったと判断した場合。
2. 素材の経年劣化による製品の寿命。
3. 改造及び粗雑な扱いによる製品の故障。
4. 不測の事故による製品の故障。
5. その他製造上の欠陥以外による製品の故障。
6. ゴミやサビによる故障。
7. 分解したことによる不具合の発生または破損。
8. 落下やその他の衝撃による部品の変形や破損による不具合。
9. 消耗品の劣化、破損、故障及び付随する不具合。
10. 他社製品との組合せによる故障。

#### 修理について

- 本格的な修理が必要な場合は、お買い求めになった販売店または弊社ユーザーサービス係までお問い合わせください。
- 修理を依頼される場合は、必ず十分に乾燥させ、汚れをきれいに落としてください。
- 修理品には修理箇所がはっきりと解るように、必ずメモまたは荷札を付けてください。また破損時の状況をできるだけ詳しく書いたメモを添えてください。
- 修理品の運賃並びに修理費については以下のように規定させていただきます。
  - 1.保証対象の場合：往復運賃並びに修理費は弊社にて負担いたします。
  - 2.保証対象以外の場合：往復運賃並びに修理費は、お客様のご負担とさせていただきます。

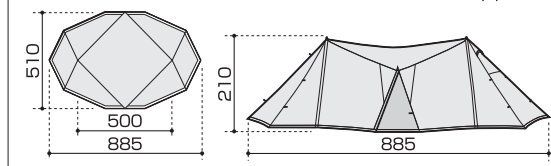
#### スペック

##### TP-820 ランドステーション(L)

- 材質  
150Dポリエステルオックス・遮光ビグメントPUコーティング耐水圧  
3,000mmミニマム(ルーフ部)・テフロン撥水加工  
(初期撥水100点、5回洗濯後90点)・UVカット加工
- 収納ケースサイズ 76×28×33(h)cm ●平均総重量 8.2kg

#### ランドステーション(L)

単位はcm



<室内寸法>

不明な点やお気付きの点がございましたら、販売店様または弊社ユーザーサービスまでお問い合わせください。  
**スノーピークユーザーサービス**  
**☎ 0120-010-660**  
(9:00~17:00)  
[userservice@snowpeak.co.jp](mailto:userservice@snowpeak.co.jp)

#### 株式会社スノーピーク

〒955-0147 新潟県三条市中野原456  
tel:0256-46-5858 fax:0256-46-5860  
[www.snowpeak.co.jp](http://www.snowpeak.co.jp)

MADE IN CHINA

TP-820

このたびは、スノーピーク製品をお買い上げ頂きまして、誠に有り難うございます。  
安全にご使用頂くためにも本取扱説明書を必ずお読みください。  
取扱説明書は大切に保管してください。

## 注意事項

フィールドでは予測不可能な事態が突発的に発生し、時にはプロダクツの性能を超えるような状況に直面する場合があります。以下の説明がすべての危険な状況を説明している訳ではありません。プロダクツの性能をよく理解したうえで安全なキャンプをお楽しみください。

### 火気厳禁

□このタープの素材は難燃性ではありません。燃烧式のランタンやコンロ、ヒーターなどの熱源から遠ざけてお使いください。

### 天候・気象状況

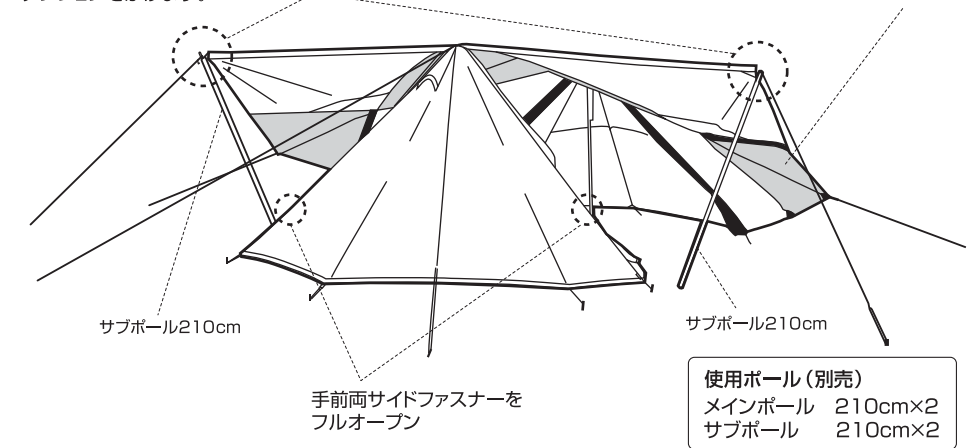
- 気象状況には常に細心の注意を払い、悪天候が予想されるときは速やかにキャンプを中止して安全な場所へ避難してください。
- タープは表面積が大きく体感風量よりはるかに大きな力を受けます。ご使用中はペグや張り網がしっかりとつながっているかどうかを点検してください。強風下ではタープの使用を中止してください。

### 設営・設営場所

- 風の吹きぬけるような場所や、雪崩、がけ崩れ、急な出水などの恐れのない地盤のしっかりとした、水はけのよい平坦な場所を選んで設営してください。
- 燃烧式のランタンやコンロ、ヒーターなど熱源のそばで組み立てたり、使用しないでください。万一熱源が転倒したり落下しても延焼しない距離を保ってください。
- たき火や花火などのそばで組み立てたり、使用しないでください。特に風下側では火の粉を履き、生地に穴をあけてしまう場合があります。
- 樹液が付着してしまうときれいに除去することはできません。樹液が垂れそうな木の下を避けて設営してください。溶剤などにより無理に除去すると生地やコーティングを傷めます。
- タープの設営の際は、風に飛ばされないようにポールをしっかりと支え、ペグを確実に打ち込んでください。ポールが倒れたり、ポールの先端がハネ返るなどして思わぬ事故になりますので、周囲の安全を確認してください。

サブポールをサイドファスナーを開けた  
コーナーのグロメットに差し込み、ロープで  
テンションをかけます。

エクステンションパネルを  
広げます。(P15 図1参照)



※他にも、各パネル下部に付くグロメットや、6ヶ所のファスナーの開閉、エクステンションパネルの活用で、様々なスタイルが楽しめます。

- ▲注意 ●スタイルアレンジで、サブポールを高くセッティングした場合、メインポールとのポール高低差が減り、雨水が溜まる危険性があります。天候状況を良く把握した上、設営してください。
- 開口部を大きく設営した場合、風向によっては、本体が風を強く受けて倒れたりする危険性があります。風向・天候状況を良く把握した上、設営してください。

#### ■ケースへの収納

□ポールやペグはそれぞれ付属の専用ケースに先端部が上になるように入れ、キャリアバッグに収納してください。むき出しの状態での収納すると本体生地を損傷することがあります。

#### ■結露について

空気中に含まれている水分が急激に冷やされて霧状になったものが結露として現れます。特に狭いテント等の空間では、通常の室内よりも水蒸気の濃度が高くなり、結露の発生する確率が高くなります。原因としては、人体構成要素の約60%を占める水分が、呼吸や汗などにより放出され、水蒸気となりテント内に結露が発生します。テント内では、特にフライシート・ボトム部分などの防水性能が高い部分に結露が発生しやすくなります。結露は優れた透湿防水素材でも使用状況により完全に防ぐことは不可能です。ご使用中は結露軽減のために適時換気を行ってください。

#### ■撥水・防水性能について

- 本製品はいずれの生地にも高性能の撥水加工を施していますが、生地の特性上、撥水性能(撥水の仕方や耐久性)に若干の差が見られる場合があります。また、ご使用を重ねますと撥水性能が低下する場合があります。性能が低下した場合は市販の撥水スプレー等を、それらの説明書をよくお読みの上ご使用ください。
- 防水性の高い生地を使用しておりますが、地面の水溜りなどへ長時間接触していると雨水が浸み込む場合があります。
- 農薬などでPUコーティングが破壊され耐水圧が異常低下してしまう場合があります。この症状と判断された場合、製品の保証が出来なくなりますのでご注意ください。
- 撥水剤の影響によりロゴマークが剥離する場合があります。

#### ■紫外線の影響について

●本製品にはルーフの生地にUVカット加工を施しています。UVカット加工は、人体にとって有害な紫外線の透過を抑えると共に、生地強度劣化を緩和します。  
※UVカット加工は、紫外線による人体への影響や、素材劣化を防止するものではありません。

## ■スタイルアレンジ

〈基本編〉 オールクローズできる基本セット(別売ポール210cm×2・140cm×2)を使用して、開放感のあるスタイルにできます。

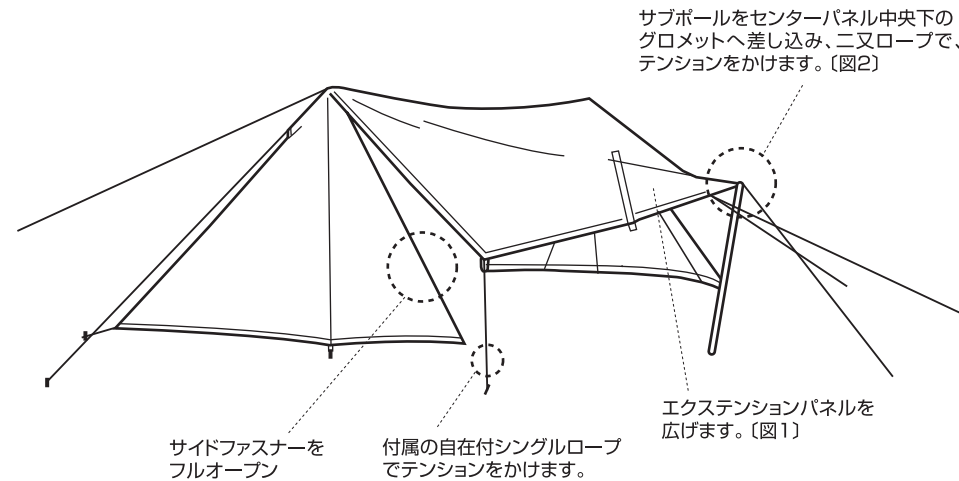


図1

外側から引き手(黒)のジッパーのみを上まで開き、内部のエクステンションパネルを広げます。(※内側の引き手(赤)のジッパーは、閉めた状態)

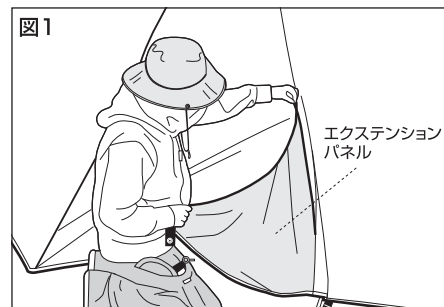
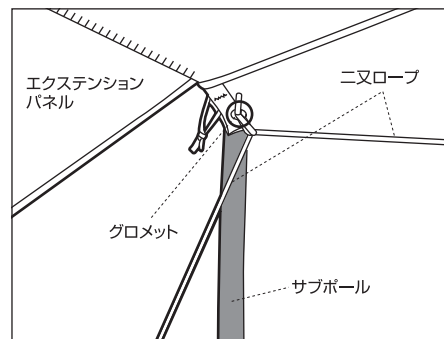


図2

サブポール先端を(図1)で広げたエクステンションパネルコーナーのグロメットに差し込み、二又ロープでテンションをかけます。  
※この要領で、反対側も開放することができます  
※他にも、各パネル下部に付くグロメットや、6ヶ所ファスナーの開閉、エクステンションパネルの活用で、様々なスタイルが楽しめます。



## 初めてお使いになる前に

品質には万全を期しておりますが、お使いになる前に必ず試し張りを行い、付属品や設営手順を確認してください。万一不具合があった場合は、お買い求めになった販売店または弊社ユーザーサービス係までお問い合わせください。

### ■本品にはポール・ペグハンマー等は含まれておりません。

基本的な設営にはタープ用ポール×4本、ペグ×26本が別途必要です。推奨サイズをご参考の上、ご用意ください。

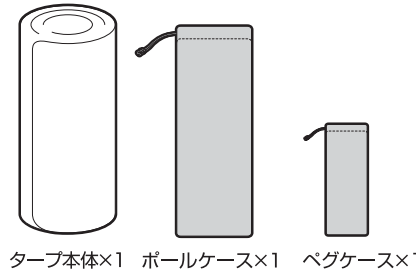
基本ポールサイズ(稜線曲線部を185~200cmに設定)

### ランドステーション(L)

- メインポール:210cm×2本
- サブポール:140cm×2本(サブポールの長さ/本数は、設定アレンジによって変更します。)

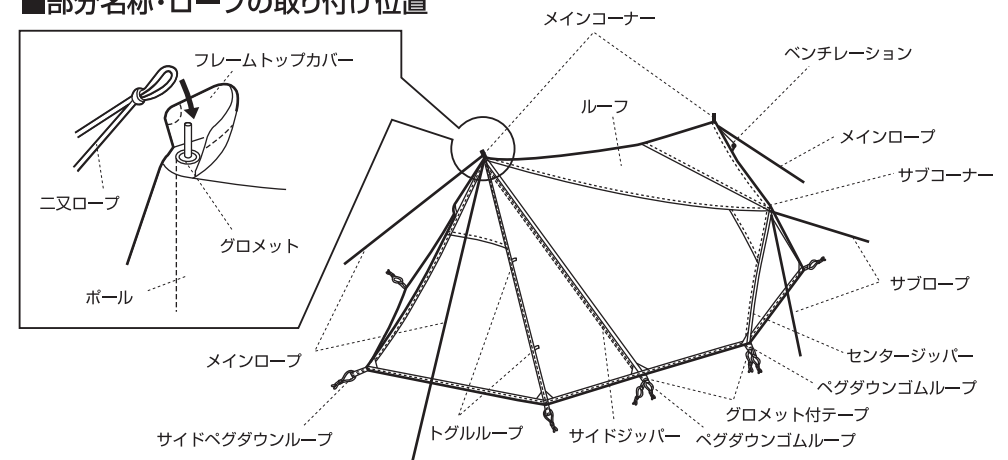
推奨ペグサイズ 打ち込み長さ25cm以上

## ■セット内容



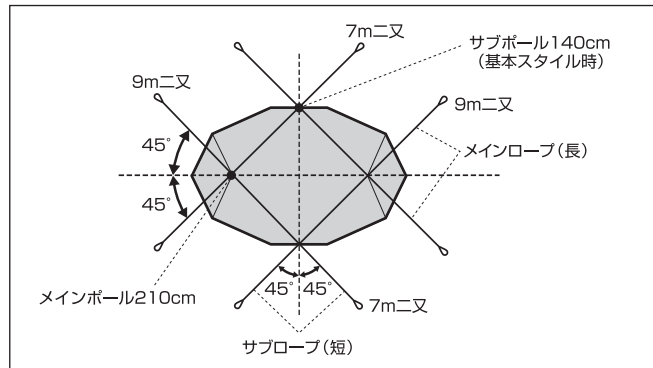
セット内容は一般的な条件下での設営を基本としたものです。基本的な設営にはタープ用ポール×4本、ペグ×26本が別途必要です。別記の推奨サイズをご参考の上、ご用意ください。また、ペグやロープ、自在は消耗品ですので常に予備を携行する事をお勧めします。

## ■部分名称・ロープの取り付け位置





## ■ランドステーションの張り網／ポール取り付け



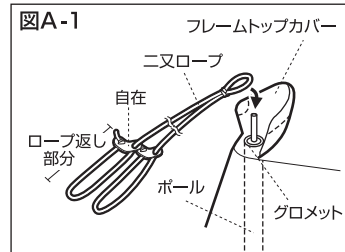
## ■設営の手順

■設営・撤収・収納は以下の説明に従い繰り返し練習し、実際のキャンプに備えてください。  
無理な設営・撤収は、本体やポールの破損、事故の原因になります。

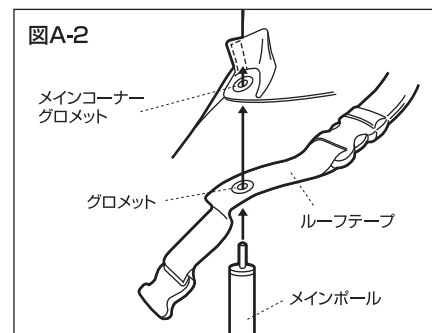
0) 設営は必ず2人以上で行ってください。

※**全てのファスナーを閉めた状態で行ってください。**

- 1) 本体を平らな場所に広げます。
- 2) メインポール先端をメインコーナーのグロメットに差し込み、その上からメイン用ニ又ロープを掛けます。この時、ロープの返し部分は自在の位置を調節し、すべて同じ長さにしてください。〔図A-1〕



※付属のルーフテープを使用して、ランドステーション内に、別売のペタサイズ(SDI-001)を吊り下げる際は、ポール先端にルーフテープのグロメットを差し込んでから、メインコーナーのグロメットにポール先端を差し込んで設営してください。〔図A-2〕  
(ルーフテープの活用方法は、9ページを参考にしてください。)



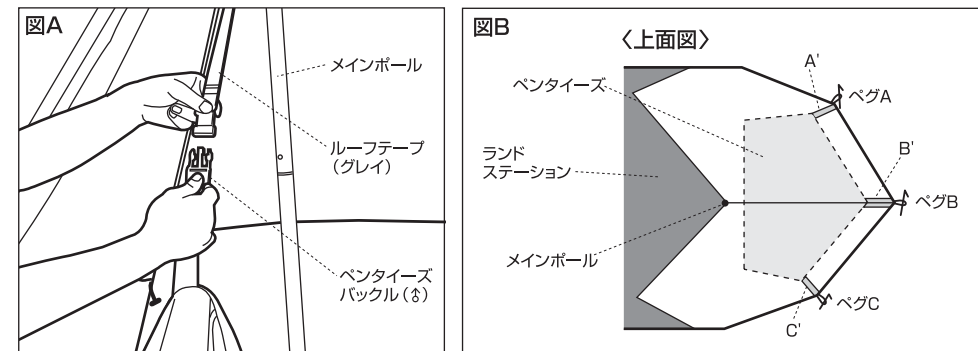
- 3) ロープを掛けた後、フレームトップカバーで、フレーム先端を覆うようにベルクロでしっかりと留めます。〔図B〕
- 4) 2本のメインポールを立ち上げ、ルーフの綾線に対して外側にニ又ロープを引き広げ、メインポールを中心に左右それぞれ約45°に開いた位置にペグダウンします。〔図C〕

## ■付属ルーフテープ活用方法

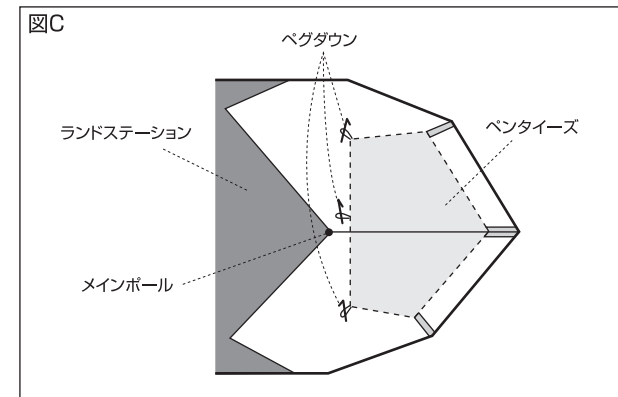
本製品には、別売のペタサイズ(SDI-001)を付属のルーフテープを使用して取り付けることができます。

### ◆別売ペタサイズ(SDI-001)の取り付け

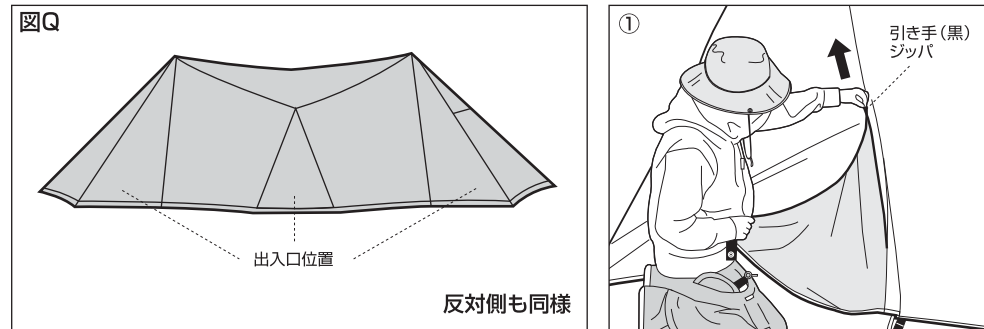
- 1) 設営手順 2) で、メインポールに取り付けたルーフテープ(グレイ)に、ペタサイズ、頂点にあるバックル(♠)テープを接続します。〔図A〕
- 2) メインポールを中心に、ペタサイズをランドステーションのサイドにくるように、レイアウトして、ランドステーションペグA~Cにペタサイズ背面部、A'~C'のペググループを引っ掛けて、バックルを調整してテンションをかけます。〔図B〕



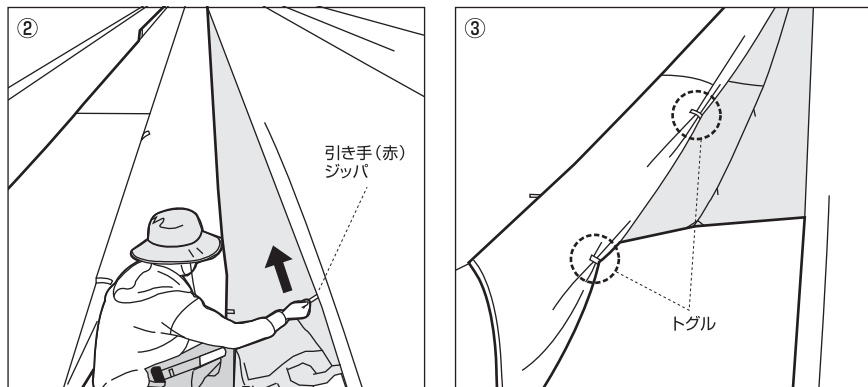
- 3) ペタサイズフロントコーナー2ヶ所とセンタージッパー下の1ヶ所をボトムにしわが出ないようにペグダウンします。〔図C〕



- 4) 最後に1) で接続したバックルテープでテンションをかけて完成。



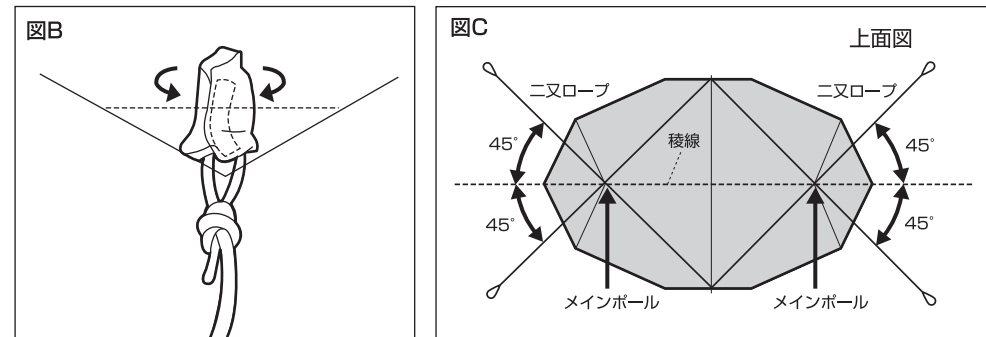
- ②次に現れる引き手(赤)のジッパーを上まで開きます。
- ③出入口パネルの全体をトグルで留めれば完成です。パネル開閉の際は、外側引き手(黒)のみの開閉で出入りすることができます。
- ※同様の方法で全6ヶ所の出入口パネルを作ることができます。



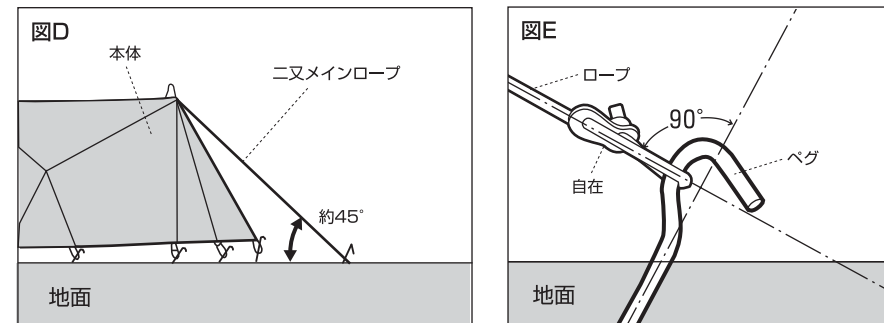
※ドアパネルとして使用する際、引き手(黒)のジッパーから、引き手(赤)のジッパーまでのパネルは、余分なパネルとなりますのでこの部分は、トグルで巻き留めて使用してください。



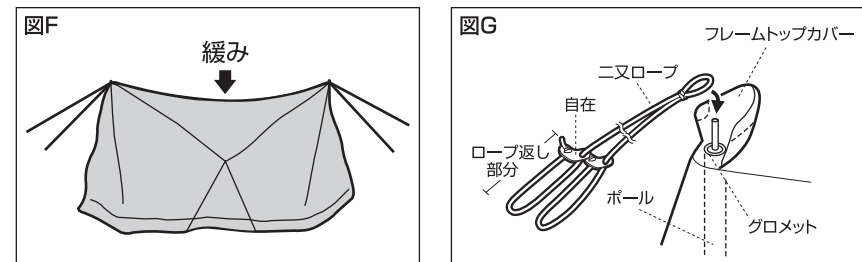
※尚、この余るパネルは、10ページのスタイルアレンジの際使用するパネルになります。



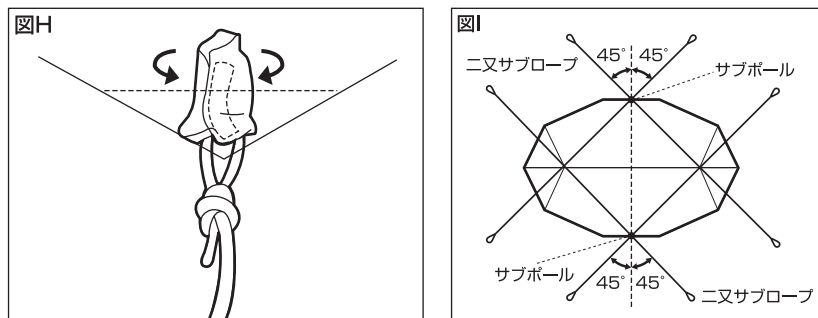
※それぞれのロープ間の角度が90°以上広い位置でペグダウンするとポールにテンションが伝わらず、正しく設営する事ができなくなりますので注意してください。ペグダウンはタープからできるだけ遠くに行ってください。設営した時、ロープの角度が地面に対し約45°となるのが理想的なペグダウンの位置です。〔図D〕また、ペグを打ち込む角度はロープに対して90°になるようにペグダウンします。〔図E〕



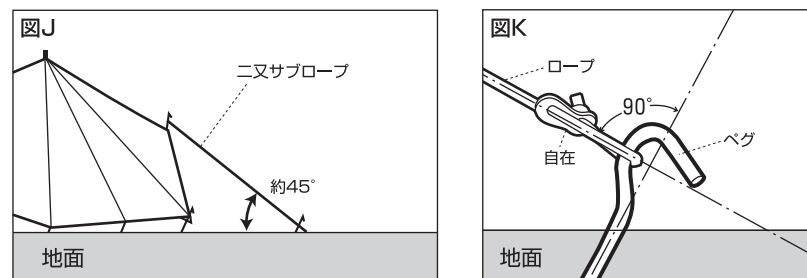
- 5) ロープの自在の位置を調節し稜線部分を2割位緩ませた状態にします。  
 ※この緩みが完成時の美しい曲線を作ります。〔図F〕
- 6) サブポール先端を、サブコーナーのグロメットに差し込み、その上からサブ用二又ロープを掛けます。この時、ロープの返し部分は自在の位置を調節し、すべて同じ長さにしてください。〔図G〕



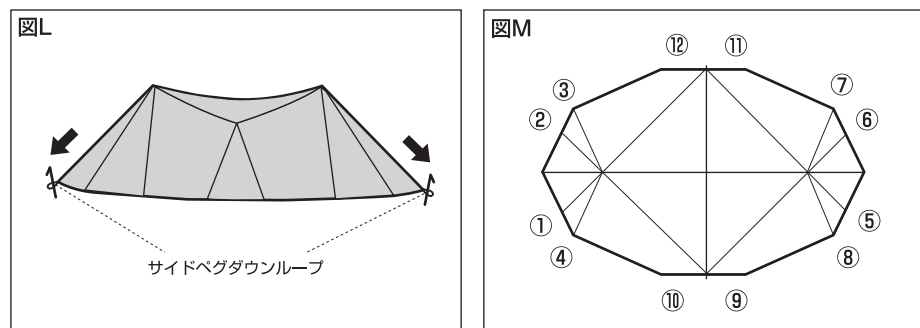
- 7) ロープを掛けた後、フレームトップカバーで、フレーム先端を覆うようにベルクロでしっかりと留めます。〔図H〕
- 8) 2本のサブポールを立ち上げ、二又サブロープを引き広げ、サブポールを中心に左右それぞれに約45°に開いた位置にペグダウンします。〔図I〕



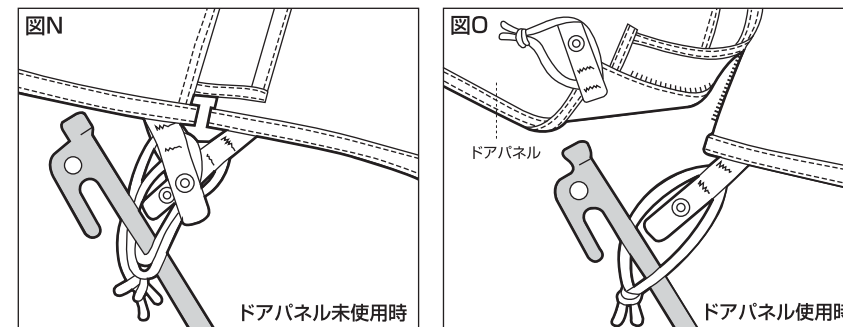
※それぞれのロープ間の角度が90°以上広い位置でペグダウンするとポールにテンションが伝わず、正しく設営する事ができなくなりますので注意してください。ペグダウンはタープからできるだけ遠くに行ってください。設営した時、ロープの角度が地面に対し約45°となるのが理想的なペグダウンの位置です。〔図J〕また、ペグを打ち込む角度はロープに対して90°になるようにペグダウンします。〔図K〕



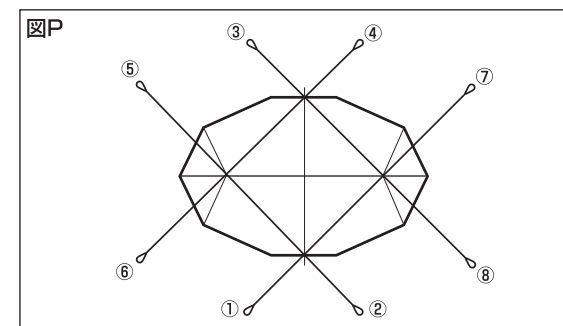
- 9) 両サイドペグダウンループを、稜線／メインポールの延長線上に引きながらペグダウンします。〔図L〕
- 10) 他のペグダウンゴムループを番号順にペグダウンしていきます。〔図M〕  
この時、各パネルがしわにならない事を確認しながら行ってください。



※ペグダウンループ③④⑦⑧⑨⑫は、2重のペグダウンループになっています。ドアパネルとして使用しない時は、2重のペグダウンループを同時にペグダウンしてください。〔図N〕  
ドアパネルとして使用する時は、ドアパネル側のペグダウンループは、ペグダウンしません。〔図O〕



- 11) 最後にすべての張網ロープをもう一度、番号順に引き、仕上げます。〔図P〕



※ロープの引き過ぎにご注意ください。強く引きすぎている場合はその方向に大きなしわが発生します。しわの出ている方向のロープを緩めて、全体のテンションバランスを調整してください。

※本体が緩んだ状態やしわの入った状態で使用すると、風を大きく受けて倒れたり、雨が流れず溜まってしまうなど、大変危険です。

## ■出入口の作り方

基本出入口を最大で6ヶ所作ることができます。〔図Q〕

- ① 出入口パネルのジッパー下部のペグダウンループを外し、外側から出入口パネルに付く引き手(黒)のジッパーを上まで開きます。