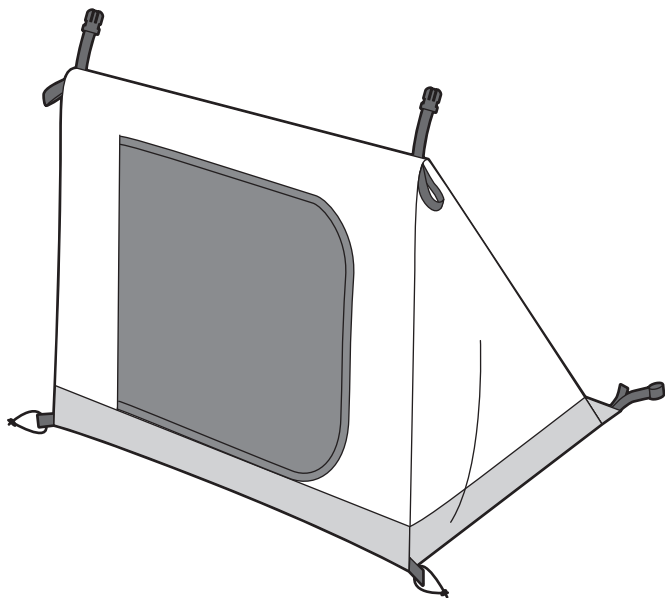


取扱説明書 Ver 1.00

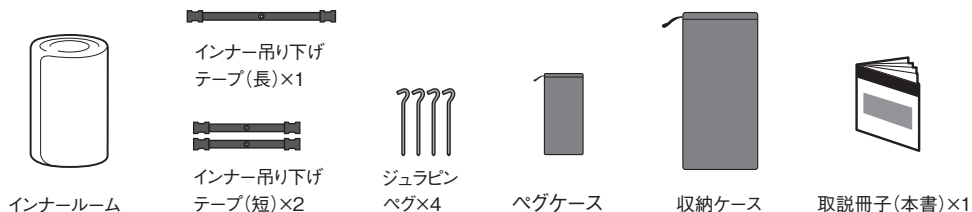
TP-656IR

65周年記念 ランドベース 6 Pro. インナールーム

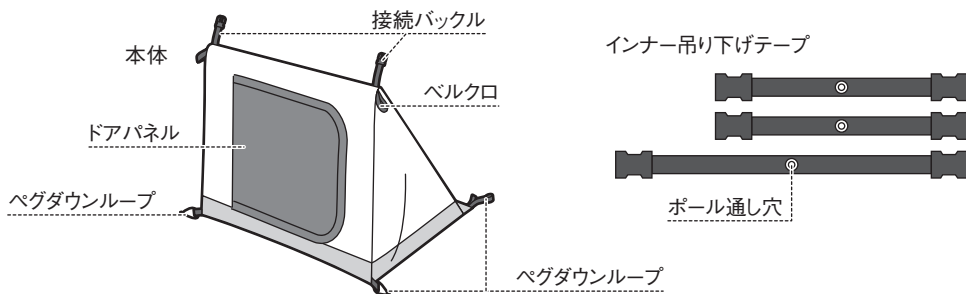


この度は、スノーピーク製品をお買い上げいただき、誠にありがとうございます。本製品は、ランドベース6 Pro.専用のインナールームです。安全にご使用いただくためにも下記の取扱説明書をよく読んでからご使用ください。また、読み終わった後も大切に保管してください。説明内容で理解出来ない点及び製品に不具合が確認された際には直ちに使用を中止しご購入いただきました販売店様もしくは弊社ユーザーサービスまでお問い合わせください。

セット内容



各部の名称



⚠ 危険 明らかに生命に関わる重大な事故が予測される行為を示します。

- このインナールームの素材は難燃性ではありません。インナールームの中や近くでは燃焼式のランタンやコンロ、ヒーターなどの熱源や、マッチ、ロースク、ライター、タバコなどの裸火や炎は絶対に使用しないでください。限られた空間での火気の使用は火災のおそれがあり大変危険です。
- インナールームの中で燃料を保管したり、燃料を補給するなど、引火性のあるものを持ち込まないでください。

⚠ 警告 取扱いを誤った場合、使用者が死亡または重傷を負う可能性があることを示します。

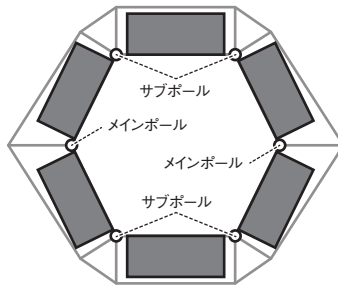
- ご使用前に、本製品を点検し各部に異常がないことを確認してください。異常が発見された場合は、直ちに使用を中止しお買い求めいただいた販売店様、または弊社ユーザーサービス係に点検または修理を依頼してください。
- 気象状況には常に細心の注意を払い、風の強いときや悪天候が予想されるときは速やかにキャンプを中止して安全な場所へ避難してください。
- 高温に加熱されたものや発熱性のあるものを持ち込まないでください。天候によりインナールーム内は高温になり、熱中症などの危険があります。お子様の昼寝の際など、最新の注意を払ってください。
- 風の吹き抜けるような場所や、雪崩、がけ崩れ、急な出水などのおそれのない地盤のしっかりとした、水はけの良い平坦な場所を選んで設営してください。

⚠ 注意 ケガや本体破損、物品破損として拡大被害の原因となる行為を示します。

- 日差しによりインナールームの表面は低温やけどに発展するほどの高温になります。十分にご注意ください。
- 焚火や花火などのそばで組み立てたり、使用しないでください。設営・撤収の際には、周囲に火気がないことを確認してください。火の粉を被り、生地にも穴を開けてしまう場合があります。
- 樹液が付着するときれいに除去することができません。樹液が垂れそうな木の下を避けて設営してください。シンナーやベンジン等の有機溶剤により無理に除去しようとすると生地やコーティングを痛めてしまいますのでおやめください。
- インナールームの設営・撤収の際は、風に飛ばされないようインナールームをしっかり支えて作業してください。
- ペグとロープでしっかりとインナールームを固定してください。
- 薄い生地を使用していますので、生地を引っ張りすぎると破損するおそれがあります。ご注意ください。
- インナールーム内には小物を吊るすループが付いています。1kgを超えない範囲でご使用ください。

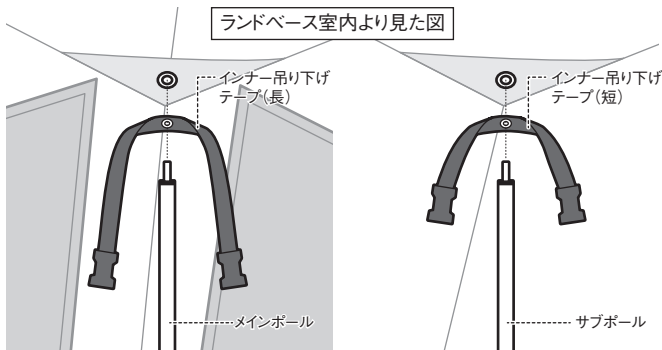
インナールームの取り付け方

- ① インナールームはランドベース6内のポールの間(6ヵ所)に設置が可能です。ランドベース6を設営する前に、どこに設置するかをあらかじめ決めてください。
※ランドベース6を設営後ですと、インナールームの設営が困難になります。
※メインアパネルのポール間に設置する場合は出入口をどのパネルにするかあらかじめ決めておいてください。

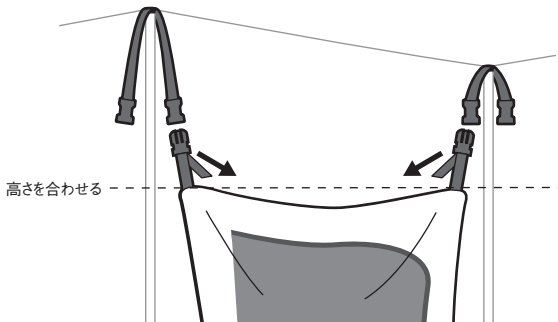


ランドベース6を設営する前に、どこに設置するかをあらかじめ決めてください。
※ランドベース6を設営後ですと、インナールームの設営が困難になります。

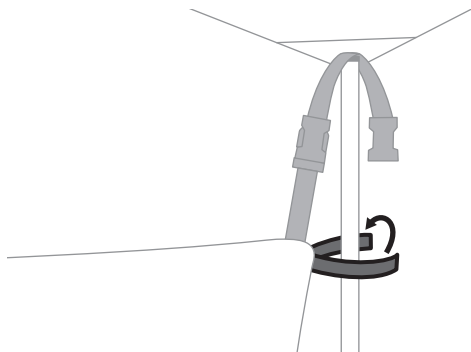
- ② インナールームの設置位置を確認し、ランドベース6設営時、該当するポールをセットする際にインナー吊り下げテープも通してください。
使用するインナー吊り下げテープはメインポールにはインナー吊り下げテープ(長)を通し、サブポールにはインナー吊り下げテープ(短)を通してください。



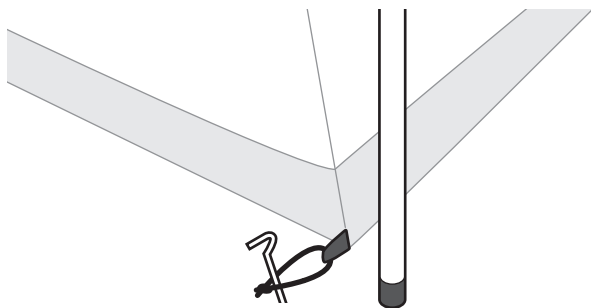
- ③ ポールにセットしたインナー吊り下げテープにインナールーム上部に付いているバックルを接続してください。また、テープの締め具合を調節し、インナールームの両肩の高さが同じになるように合わせてください。このとき、インナールームのボトムが地面から浮いていないことを確認してください。



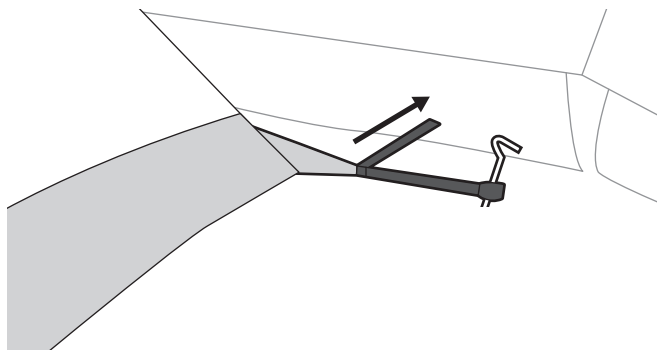
- ④ インナールームの上部に付いているベルクローをポールに留め、インナールームとポールを固定してください。



- ⑤ インナールーム前方についているベグダウンループをベグダウンしてください。



- ⑥ インナールーム後方のベグダウンループをベグダウンし、調整テープを引いてください。その後、全体の張り具合をチェックし、調整テープで張り具合を調整して完成です。



メンテナンス・保管

- この製品はポリエステル生地を組み合わせで使用しています。生地の特性を考慮し、できる限り色移りし難い加工と配色パターンを採用していますが、保管状態などにより、色移りが発生する場合があります。ご了承ください。また、濡れたままの保管は避けてください。
- 製品表面の汚れを落とし、十分に乾燥させてから保管してください。濡れたまま保管すると、カビや悪臭、生地の色移り、生地の劣化などのトラブルの原因になりますので、使用後は風通しの良い日陰で十分に乾燥し、柔らかいブラシなどで泥汚れを落としてから保管してください。
- 高温多湿を避け、直射日光の当たらない風通しのよい場所に保管してください。
- ファスナーに泥や砂、ホコリなどが付着したまま使用すると摩耗し破損の原因になりますので、ブラシなどを使い常に清潔にしてください。また、スライダーの動きを滑らかにするために、少量のシリコン系樹脂剤を定期的に塗布してください。塗布しすぎると生地に油ジミができますのでご注意ください。
- ご使用により広範囲にわたり素材が劣化し、耐久度合を超えたものは修理できない場合があります。
- シームテープはPUコーティングが痛まない程度の温度設定で圧着されていますが、使用を重ねるに従い剥離してしまう場合があります。剥離が確認された場合は、アイロンを低温に設定し、剥離箇所のみを再度圧着してください。熱を掛け過ぎた場合、生地が変色したり劣化が促進されますのでご注意ください。PUコーティングが一緒に剥離された場合、修理できなくなる可能性があります。
- 樹液が付着してしまうときれいに除去することはできません。樹液が垂れそうな木の下を避けて設置してください。溶剤などにより無理に除去すると生地やコーティングを傷めます。
- 次回の使用に備え、ベグなどの付属品も含め、十分に保守、点検をしてください。
- 長期間ご使用しなかった製品を再度お使いになる際は、本製品を点検し各部に異常がないことを確認してください。異常が発見された場合は、直ちに使用を中止しお買い求めいただいた販売店様、または弊社ユーザーサービス係に点検または修理を依頼してください。

品質保証について

お買い求めいただきました製品は万全を期してありますが万一不備な点がございましたら、お買い求めの販売店様もしくは弊社または各製品に記載された連絡先にご相談ください。製造上の欠陥が原因の場合は無償で修理または交換させていただきます。その他の場合は適正な価格で修理させていただきます。修理・交換の判断は弊社の裁量によるものとさせていただきます。また、以下の場合は保証、修理できない場合がありますので、あらかじめご了承ください。

1. 素材の経年劣化による損害など商品の寿命
2. 改造および粗雑な取扱いによる故障
3. 取扱説明書で禁止されている取扱いによる故障
4. 不測の事故による商品の故障
5. その他製造上の欠陥以外による製品の故障
6. ゴミやさびによる故障
7. 分解したことによる不具合の発生または破損
8. 落下やその他の衝撃による部品の変形や破損による不具合
9. 摩擦によるパーツの変化及びそれによる故障
10. 他社製品との組み合わせによる故障

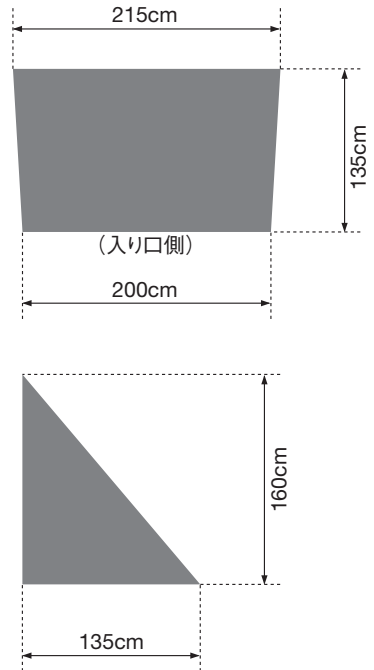
修理について

- 本格的な修理が必要な場合は、お買い求めになった販売店または弊社ユーザーサービス係までお問い合わせください。
- 修理を依頼される場合は、必ず十分に乾燥させ、汚れをきれいに落としてください。
- 修理品には修理箇所がはっきりと解るように、必ずメモまたは荷札を付けてください。また破損時の状況をできるだけ詳しく書いたメモを添えてください。
- 修理品の運賃並びに修理費については以下のように規定させていただきます。
 1. 保証対象の場合:往復運賃並びに修理費は弊社にて負担いたします。
 2. 保証対象以外の場合:往復運賃並びに修理費は、お客様のご負担とさせていただきます。

スペック

- セット内容: インナールーム、インナー吊り下げテープ (長) (×1)、インナー吊り下げテープ (短) (×2)、ジュラルミンペグ (×4)、ペグケース、収納ケース
- 材質: インナーウォール / 68D ポリエステルリップストップ、ボトム / 300D ポリエステルオックス・PU コーティング耐水圧 10,000mm ミニマム
- サイズ: 215×135×160 (h)cm
- 収納サイズ: 62×29×10 cm
- 重量: 1.8 kg

■サイズ



不明な点やお気付きの点がございましたら、販売店様または弊社ユーザーサービスまでお問い合わせください。

スノーピーク  **0120-010-660** (9:00~17:00)
ユーザーサービス Email: userservice@snowpeak.co.jp

株式会社スノーピーク

〒955-0147 新潟県三条市中野原456

Tel. 0256-46-5858 / Fax. 0256-46-5860

www.snowpeak.co.jp

MADE IN CHINA