

取扱説明書 Ver 1.01

TP-500

# ラウンジシェル



本製品は取扱講習を受けた方のみ使用できる製品です

本製品は炭火を取り扱う製品の為、使用するためには特定の講習を受ける必要があります。詳しくは、弊社ユーザーサービス係にお問い合わせください。

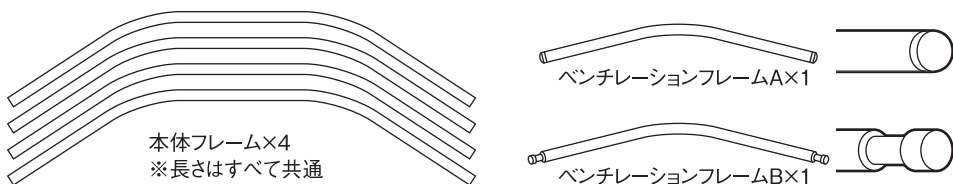
このたびはスノーピーク製品をお買い上げいただき誠にありがとうございます。この商品はキャンプ用シェルターです。安全にご使用いただくためにも必ずこの取扱説明書をよく読んでからご使用ください。また、読み終わった後も大切に保管してください。製品には万全を期しておりますが、フィールドでご使用する前に安全な場所で広げ、取扱方法の確認をしてください。説明内容で理解できない点及び製品に不具合が確認された際には、直ちに使用を中止しご購入いただきました販売店もしくは弊社ユーザーサービスまでお問い合わせください。

## ■ 各部の名称

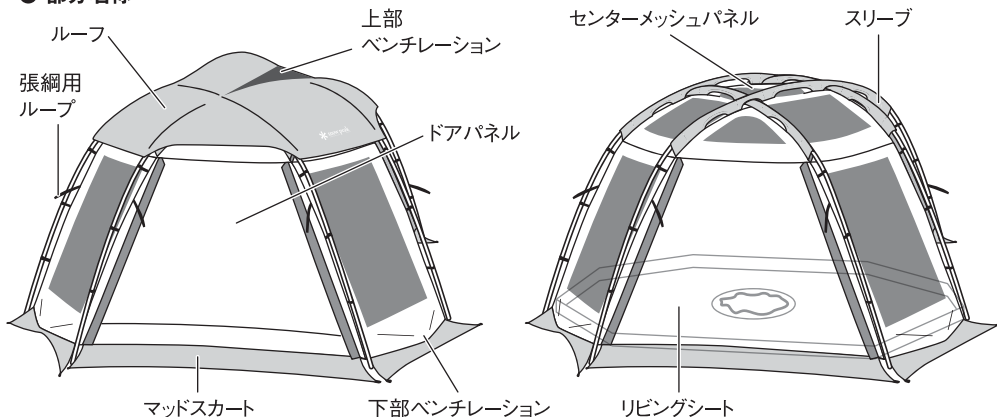


セット内容は一般的な条件下での設営を基本としたものです。頑丈で長めのペグや、ロープなどを用意されると、柔軟な対応が可能となります。ペグやロープ、自在などは消耗品ですので、常に予備を携行することをお勧めします。

## ● フレーム構成 ※各フレーム共、本体に負荷をかけない為に、曲げ加工が施されています。



## ● 部分名称



## はじめに

ラウンジシェル及びラウンジシェル専用商品は、大勢でテーブルを囲み、シェルター内で炭火による料理を楽しむ為の製品です。ラウンジシェルは従来のシェルターやテントと違い、炭火から発生する一酸化炭素を効率よくシェルター外に排出する構造を持っており、内部での一酸化炭素中毒を引き起こさないよう配慮された特殊シェルターとなっていますので、安心してご使用いただけます。しかし、炭火は、取扱いを誤ると大変危険な要素を持っており、事前に炭火の性質に関する知識を得る必要があります。また、ラウンジシェル自体も誤った使用により、大きな事故につながる事が予測されるため、本製品の取扱講習<sup>※</sup>を受けた上、本取扱説明書をよく読み、十分に理解した上でご使用いただくようお願いします。

※取扱講習については、弊社ユーザーサービス係までお問い合わせください。

## 基礎知識

### ● 一酸化炭素による中毒について

燃焼している炭火からは無害の二酸化炭素と、有害の一酸化炭素が発生しています。酸素が多い状態では二酸化炭素が多く発生し、酸素が不足した状態になりますと一酸化炭素が多く発生します。特に密閉空間では、酸素の少ない状況になりやすい為、一酸化炭素の濃度が高まり、中毒症状が起こりやすくなります。一酸化炭素は毒性があり人体に悪影響を与え、吸引の度合いによっては死亡へつながる大変危険な物質です。一酸化炭素は無色透明、無臭のため、存在がわかりにくい物質であるため、炭火を使用する場合には、事前に吸引しにくい状況をつくる必要があります。

### ● 一酸化炭素による人体への影響

一酸化炭素濃度	単位:ppm	吸引時間 / 症状
0.02%	200 ppm	2～3時間内に軽い頭痛
0.04%	400 ppm	1～2時間で前頭痛、2.5～3.5時間で後頭痛
0.08%	800 ppm	45分で頭痛、めまい、吐気、2時間で失神
0.16%	1600 ppm	20分で頭痛、めまい、2時間で致死
0.32%	3200 ppm	5～10分で頭痛、めまい、30分で致死
0.64%	6400 ppm	1～2分で頭痛、めまい、10～15分で致死
1.28%	12800 ppm	1～3分で死亡

※幼児の場合は0.01%でも重度の症状を起こす場合があります。

経済産業省 原子力安全・保安院HPより

## ラウンジシェルの一酸化炭素排出構造

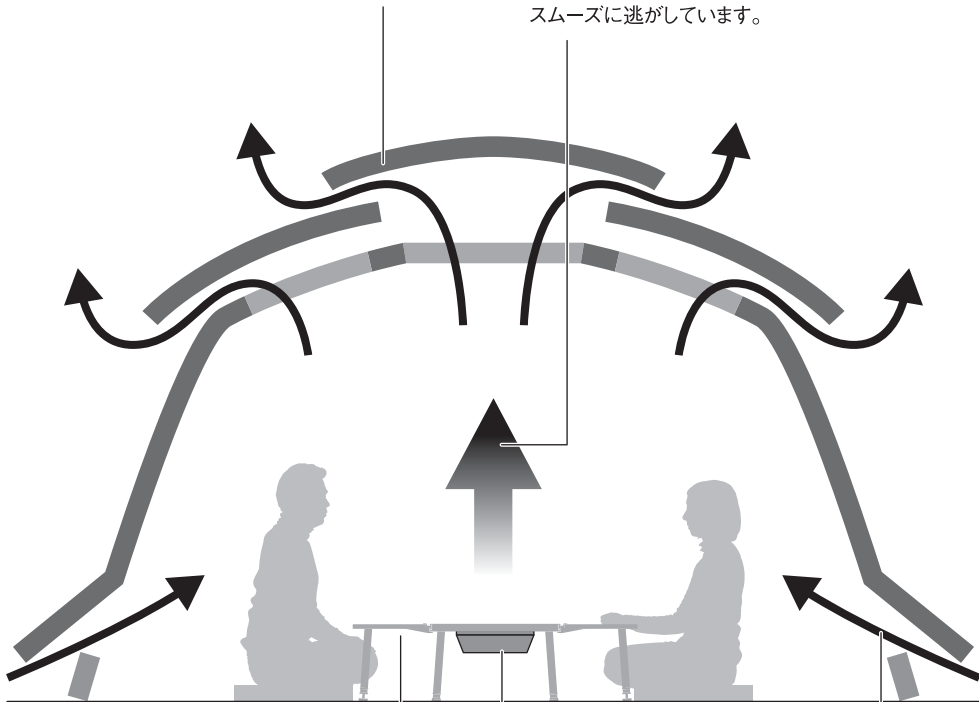
一酸化炭素の比重は、ほぼ空気と同等ですが、炭火から発生した一酸化炭素は温められているため、上昇する傾向にあります。ラウンジシェルは、上昇する一酸化炭素を効率よく排出するために、上部には大型のベンチレーションを設け、下部には一酸化炭素の上昇を促進するベンチレーションを設けています。また、これらベンチレーションが密閉空間をつくりにくくし、一酸化炭素の停滞を大きく軽減させています。

### 上部ベンチレーション

上部の大型ベンチレーションにより、効率よく一酸化炭素を排出しています。

### 燃焼器具を中央に配置

燃焼器具を中央に設定する事で、上昇する一酸化炭素をスムーズに逃がしています。



### 床面着座スタイル

テーブルの高さを30cmに設定し、床面へ着座するスタイルにする事で、上部へ上昇していく一酸化炭素の吸入リスクを軽減しています。

### 一酸化炭素量を制限

チャコールストーブ内の炭量を一定にする事で発生する一酸化炭素の量を制限しています。

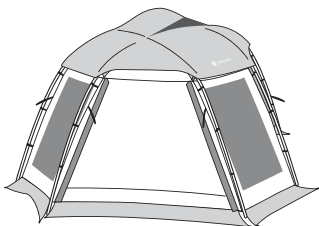
### 下部ベンチレーション

下部ベンチレーションにより、熱せられた一酸化炭素の上昇を促進しています。

ラウンジシェルは上記構造が正しく機能することにより、一酸化炭素による中毒を防いでいます。

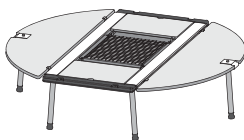
## 使用時の注意事項

ラウンジシェルは専用のテーブルとチャコールストーブを使用する事で、安全性を高めています。ラウンジシェル内で炭火を使用する場合は、必ず専用の指定器具を使用し、以下の指示に従ってご使用ください。



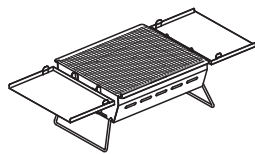
ラウンジシェル本体

※ラウンジシェルで炭火を使用する場合は、右記の指定器具を必ずご使用ください。



ラウンジアイアングリル  
テーブルセット

(IGTフレームロング+300脚セット  
の組合せでも可)



ラウンジチャコールストーブ

### 炭火使用時は以下の事を必ず守ってご使用ください。

- ルーフのベンチレーション部分は確実にセッティングする。
- 内部のセンターメッシュパネルは開口する。
- ルーフと本体の隙間は決して塞がない。
- 下部のベンチレーションは決して塞がない。また、空気吸入の妨げになる物を付近に置かない。また、ベンチレーションを塞ぐ可能性のある雪中及び降雪が予想される状況では使用しない。
- 必ず着座で使用する。
- 炭火使用時は炭火から決して目を離さず、眠らない。
- 指定のテーブル（ラウンジアイアングリルテーブルセット）を使用する。
- ラウンジアイアングリルテーブルセットはラウンジシェルの中央にセッティングする。
- 木炭の継ぎ足しはラウンジシェル内で行わない。
- 炭火料理が終了したらラウンジチャコールストーブは外に出す。
- 指定のチャコールストーブ（ラウンジチャコールストーブ）を使用する。
- ラウンジチャコールストーブはラウンジアイアングリルテーブルセットの中央にセッティングする。
- 木炭は定量以上入れない。

## ご使用前に

よく読んで予測される事故を回避し安全にご使用ください。

**⚠ 危険** 明らかに生命に関わる重大な事故が予測される行為を示しています

**⚠ 警告** 取扱いを誤った場合、使用者が死亡または重症を負う可能性があることを示しています

**⚠ 注意** ケガや本体損傷、物品破損として拡大損害の原因となる行為を示しています

**⚠ 危険** 明らかに生命に関わる重大な事故が予測される行為を示しています

- このシェルターは専用の燃焼器具を室内で使用する製品です。燃焼器具からは人体に有害な一酸化炭素が発生しますので、間違った使用をした場合、重大な事故につながります。本取扱説明書や、別紙の「安全マニュアル」をよく読み、一酸化炭素中毒症状への理解を深め、事故が起こらないよう細心の注意をはらってください。
- ラウンジシェル内に指定燃焼器具を1台以上入れないでください。それ以上の使用は、一酸化炭素濃度が上昇し危険です。
- シェルター内では指定器具以外の燃焼具（燃焼式のランタンやコンロ、ヒーターなどの熱源や、マッチ、ローソク、ライター、タバコなど裸火や炎）は絶対に使用しないでください。指定器具以外の使用は、火災や酸欠、一酸化炭素中毒などの恐れがあり大変危険です。
- このシェルターは専用の燃焼器具を室内で使用する製品です。燃焼器具内の炎や火の粉がシェルター本体に引火しないよう、細心の注意をはらってください。
- テント内で燃料を保管したり、燃料を補給するなど、引火性のあるものを持ち込まないでください。



**⚠ 警告** 取扱いを誤った場合、使用者が死亡または重症を負う可能性があることを示しています

- 気象状況には常に細心の注意を払い、風の強い時や悪天候が予想されるときは速やかにキャンブを中止して安全な場所へ避難してください。
- 天候によりシェルター内は高温になり、熱中症などの危険性があります。シェルター内が高温になりそうな天候の場合は、炭火料理を中止してください。また、指定器具以外の高温に加熱されたものや発熱性のあるものをシェルター内に持ち込まないでください。
- 風の吹き抜けるような場所や、雪崩、がけ崩れ、急な出水などの恐れのない地盤のしっかりとした、水はけの良い平坦な場所を選んで設営してください。



**⚠ 注意** ケガや本体損傷、物品破損として拡大損害の原因となる行為を示しています

- 日差しにより生地表面は低温やけどに発展するほどの高温になります。十分にご注意ください。
- 焚火や花火などのそばで組み立てたり、使用しないでください。火の粉を振り、生地に穴をあけてしまう場合があります。
- シェルターの設営・撤収の際は、フレームをしっかりと掴んで作業してください。フレームの先端がハネ返るなどして思わぬ事故になりますので、近くに人がいないかなど、周囲の安全を確認してください。
- ベグや張り綱でしっかりとシェルターを固定してください。
- シェルターの素材は長時間日光にさらされた場合、退色や生地劣化などの強度低下を起きますので、常設用として使用しないでください。
- このシェルターは、構造上、ベンチレーションを閉じる事ができません。その為、雨が室内に入り込む場合がありますので、雨が降って来た場合は、室内に入れた道具が雨の浸入により濡れない様にビニールで包むなどして保護してください。
- シェルター内部4ヶ所の吊り下げループの耐荷重は300gまでです。それ以上の重量物を吊り下げた場合、ループが切れて吊り下げた物が落下する恐れがあります。

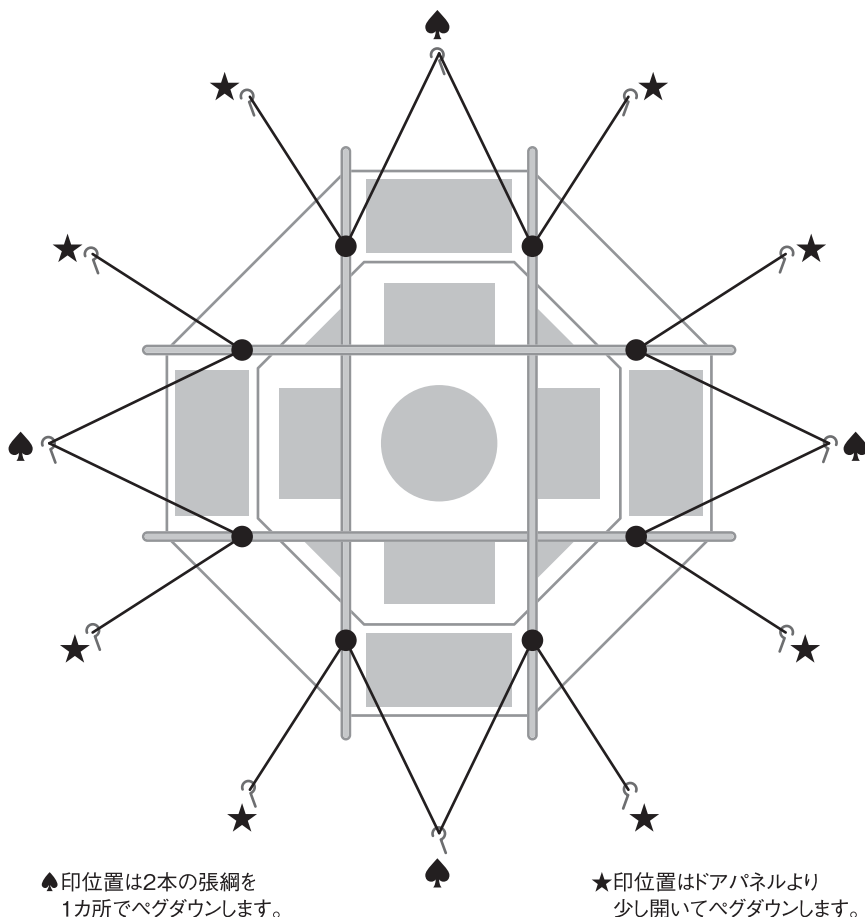
## 使用前の準備

### ● シームグリップ剤による目止め

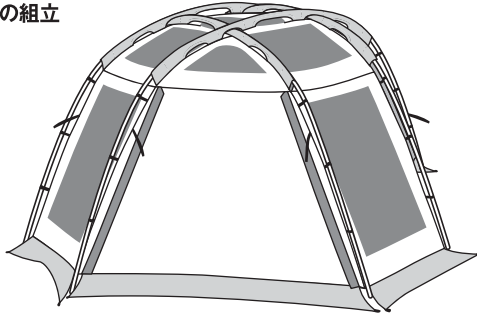
縫製部分にはシームテープによる防水処理が施してありますが、ループやトグルを縫い留めている縫製部、ファスナーフラップを縫い留めている縫製ライン等は、製造の都合上または構造上、シームテープが施せない部分があります。通常の雨には十分対応できますが、長時間の大雨や横なぐりの雨、地面に雨水が溜まっているような状態では、縫い目から雨水が浸入することがありますので、必要に応じて縫い目にシームグリップ剤(目止め液)を塗布してください。シームグリップ剤は時間とともに硬化していきます。剥離した時は塗布しなおしてください。指定以外の場所から侵入した場合は、必要に応じて目止めを行ってください。

### ● 張網(自在付ロープ)の取付

張網の固定は下図のように行ってください。

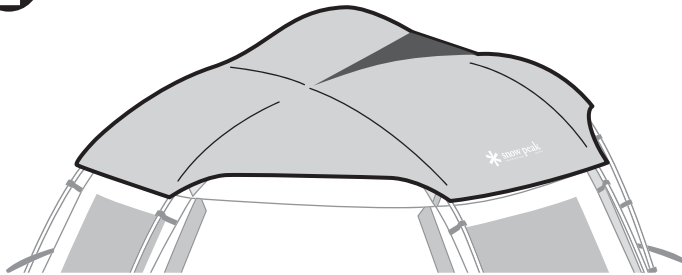


### ステップ 1 本体の組立



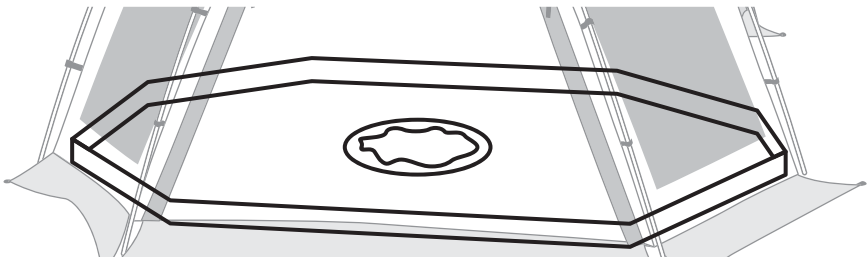
本体は、長さの同じ4本のフレームを(井)の字に組むフレーム構造となっています。組立は、各々のフレームを本体のスリーブに通し、フレームの末端に、本体コーナーのリングピンを差し込むと自立します。

### ステップ 2 ルーフの取付



ルーフは、本体上部のメッシュ部分を覆う様に被せます。ルーフの上部には大型のベンチレーションがあり、2本のフレームで形作る構造になっています。

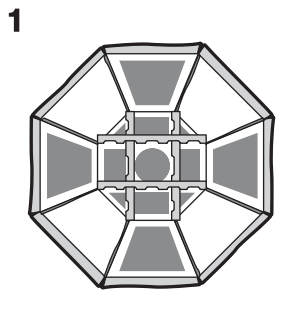
### ステップ 3 リビングシートの取付



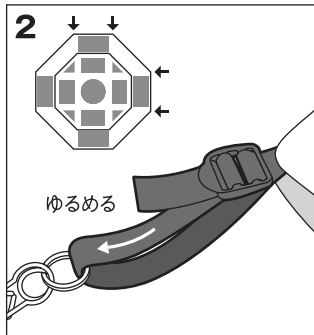
室内にリビングシートを取付けます。本体のコーナーにフック掛けをし、中央の穴が正しく本体の真ん中に来るように取付けます。



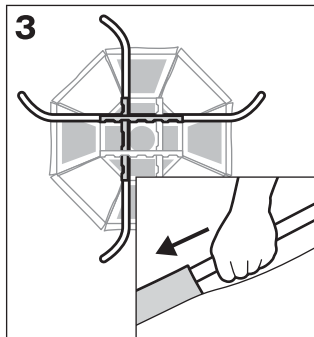
**設営【ステップ1 本体の組立】 設営は必ず2人以上で行ってください。**



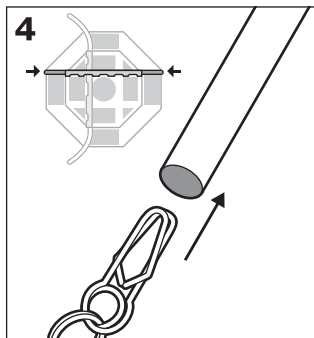
**本体を広げます。**  
風の吹き抜けるような場所や、雪崩、がけ崩れ、急な出水などの恐れのない地盤のしっかりとした、水はけの良い平坦な場所を選んで設営してください。



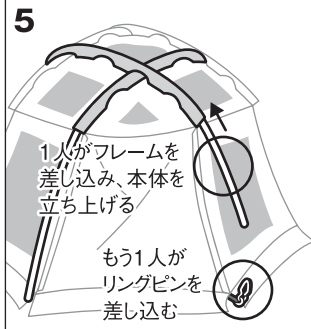
**本体コーナー4カ所にある調整ベルトを緩めます。**  
調整ベルトを緩めないで設営しますと、組立がしにくくなります。



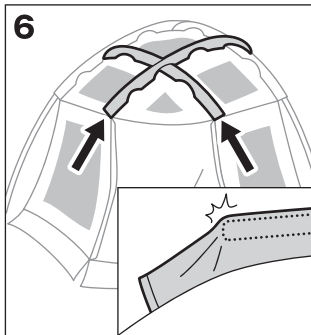
**2本の本体フレームをスリーブへX状に差し込みます。**  
フレームは、各ジョイントが確実に差し込まれている事を確認してください。スリーブに差し込む際は、フレームを「押し入れて」ください。引っ張ると各ジョイントが抜けますのでお止めください。



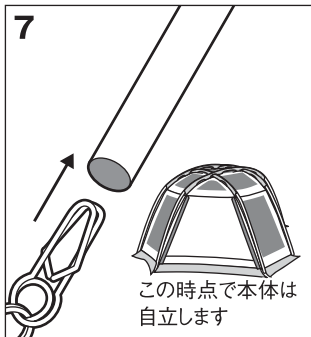
**一方のフレーム両端に本体コーナーのリングピンを差し込みます。**  
リングピンを差し込む際は、フレームとリングピンの間に指を挟まないよう気を付けてください。



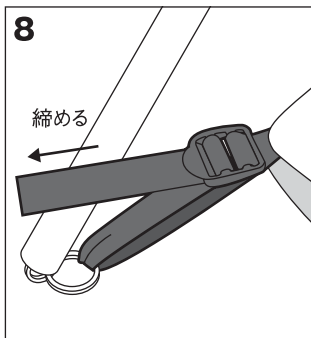
**もう一方のフレーム両端にもリングピンを差し込み、本体を立ち上げます。**  
※この作業は必ず2人で行ってください。  
1人がリングピンをフレームに差し込む際に、もう1人がスリーブの端部を掴み、フレームをスリーブに押し戻しながらテントを立ち上げると、スムーズに立ち上がります。



**残った2本の本体フレームをスリーブに差し込みます。**  
※この作業は必ず2人で行ってください。  
スリーブに本体フレームを差し込む際は、スリーブ内部にフレームが引っ掛かりやすいので、1人がスリーブにフレームを差し込んだら、もう1人がスムーズにスリーブを通せる様にサポートしてください。

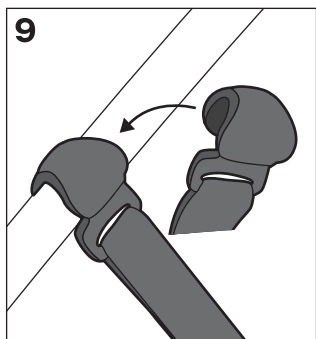


**フレーム両端にリングピンを差し込みます。**  
※この作業は必ず2人で行ってください。  
「5」と同様に、1人がリングピンを差し込む際は、もう1人がフレームをスリーブに押し戻し、2人で協力しながら作業を行ってください。



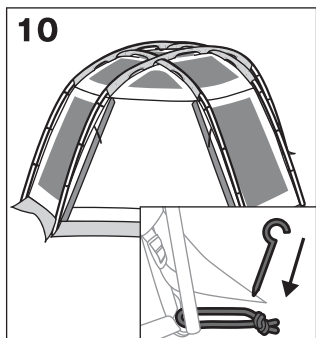
**4カ所の調整ベルトを締め込みます。**  
全てのフレームの両端にリングピンを差し込んだら、4カ所の調整ベルトを締め込んでください。

## 設営 [ステップ2 ルーフの取付]



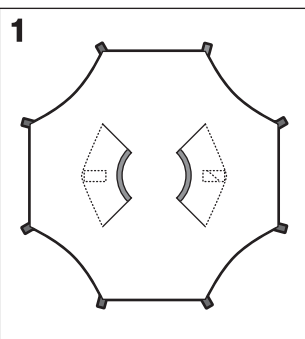
**9** 全てのプラスチックフックをフレームに引っ掛けます。

本体フレームに、上から下へ順々にプラスチックフックを掛けます。



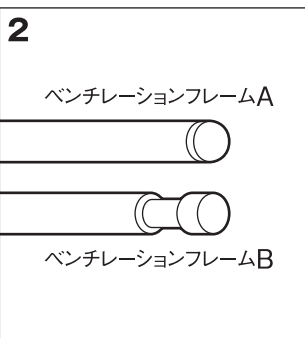
**10** 本体の組立が完成です。

引き続きルーフの取付けを行います。張網を固定しますとルーフの取付けがしにくくなります。この時点で本体を固定したい場合は、本体端部のベグダウンループにベグを仮止めてください。



**1**

ルーフの裏面を上にして広げます。ルーフを本体へセットする前に、ベンチレーションを自立させる為のフレームをルーフに取り付ける作業を行います。



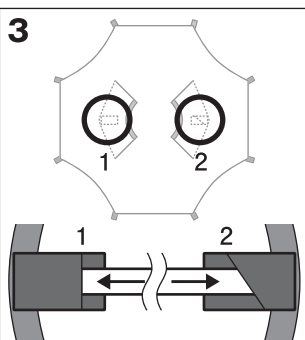
**2**

ベンチレーションフレームA

ベンチレーションフレームB

ベンチレーションフレームを準備します。

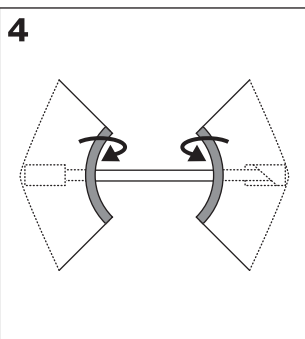
ベンチレーションフレームは2種類ありますが、本体へ被せる前にセットするのはベンチレーションフレームAのみです。



**3**

ベンチレーションフレームAをルーフにセットします。

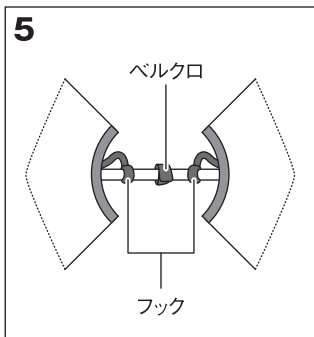
図の様に1、2の順番にベンチレーションフレームAをセットしてください。



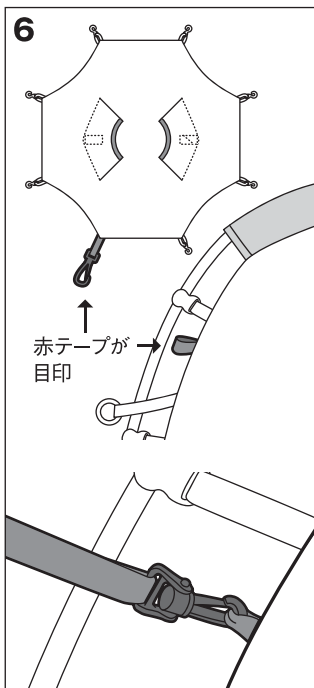
**4**

フレームは生地と生地の間に入れ込みます。

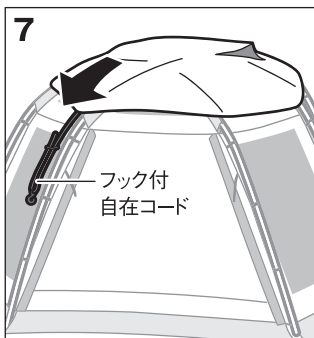
ベンチレーションフレームAは必ず図の様に、生地と生地の間に入れ込んでください。間違った取付をしますと、生地が破損する場合があります。



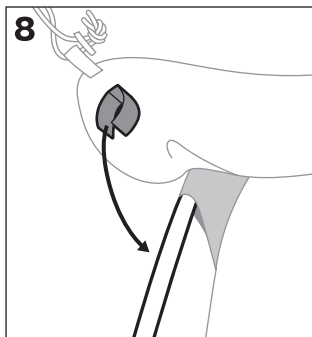
**フレームにプラスチックフックとベルクロを固定します。**  
 セットしたベンチレーションフレームAに2カ所のプラスチックフックを掛け、中央にある赤いベルクロを仮止めます。



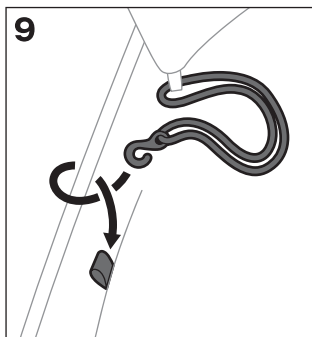
**本体にループをセットします。**  
 本体とループは決められた取付位置があります。本体のループ取り付け用ループは、一カ所だけ赤テープのループになっています。また、ループの本体取り付け用フックも、一カ所だけ赤テープのフックになっています。まずは、それら同士をフッキングし、固定してください。



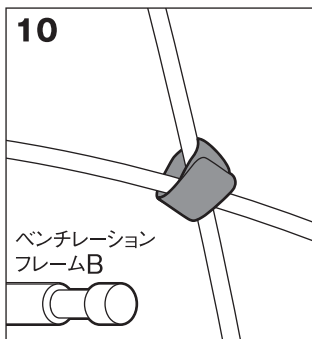
**ループを本体に被せます。**  
 赤テープ同士をフッキングしたら、ループの裏表(ロゴがある面が表)を確認し、本体のフレームラインとループの縫製ラインを合わせる様に被せます(被せにくい場合は、フック付自在コードを引っ張る様に被せてください)。



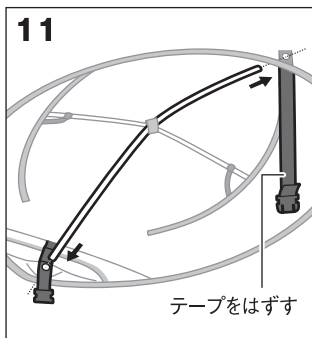
**ループをベルクロで固定。**  
 本体にループを被せたら、ルーフコーナーの裏側にあるベルクロをフレームに巻き止めます。8カ所全てを巻き止めてください。



**ルーフコーナー全てを本体にフッキング。**  
 ルーフコーナーの全てのフックを本体に固定します。その際、ゴムコードをフレームに巻き付けてからフッキングすると、ループにシワが出にくくなります。

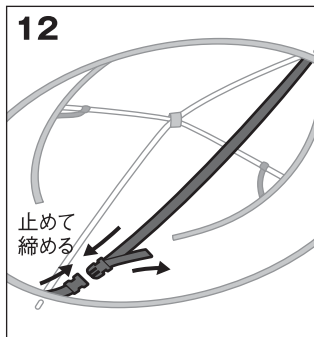


**ベンチレーションフレームBをベルクロ止め。**  
 本体の中に入り、本体の中央部からフレームBを取付けます。ベンチレーションフレームAを固定しているルーフ中央のベルクロを一度剥がし、再度フレームBと共に巻き止めます。



**ベンチレーションフレームBをグロメットに差し込む。**  
 本体中央にあるテープのバックルを外し、フレームBの端部を片側ずつ本体のグロメットに差し込みます。

## 設営 [ステップ3 リビングシートの取付]

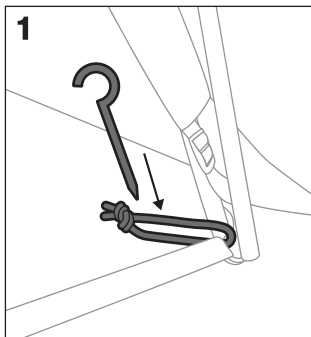


**テープを固定。**  
フレームBを差し込んだら、一度外したテープのバックルをハマ込み、調整ベルトを引っ張って、ベンチレーションを完全に自立させます。



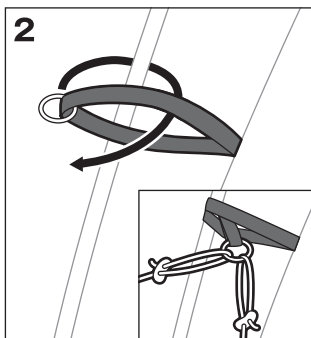
**ループの取付が完成です。**

ベンチレーションが機能しないと、一酸化炭素が室内に溜まりやすく大変危険です。きちんと取付けられているか再度確認してください。フック付自在コードは、本体フレームに取り付いたプラスチックフックのテープに引っ掛けてください。



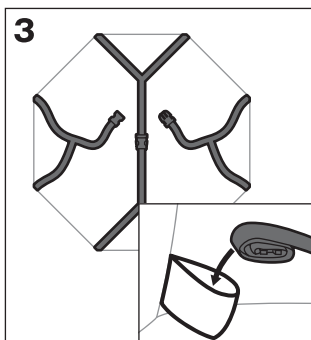
**本体のボトムをベグダウン。**

リビングシートを取り付ける前に本体をベグダウンします。本体の各コーナーにあるベグダウンループ8カ所にベグを打ち込みます。ベグは本体の内側に打ち込んでください。



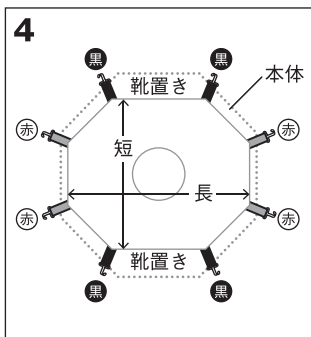
**張網をベグダウン。**

張網用ループをフレームに巻き付け、6ページの「張網(自在付ループ)の取付」に従ってロープを固定し、ベグダウンします。



**ビルディングテープを外す。**

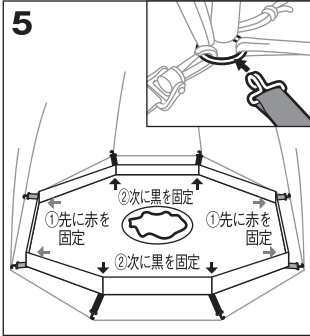
ベグダウンが完了したら、本体内のビルディングテープを外し、コーナーにあるビルディング用ポケットに収納します。ビルディングテープを外さないと炭火の熱や落ちた炭でテープやバックルを損傷する恐れがあります。



**リビングシートを広げます。**

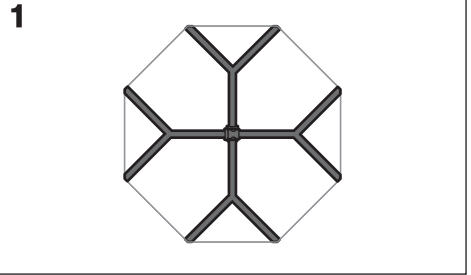
本体内にシートを広げます。シートは長辺と短辺があるので、方向を確認した後、広げてください。長辺と短辺は図の様にコーナーテープの色で確認ができます。

## 撤収

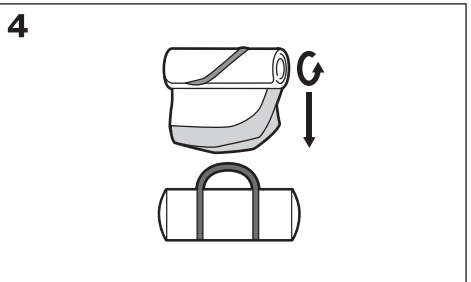
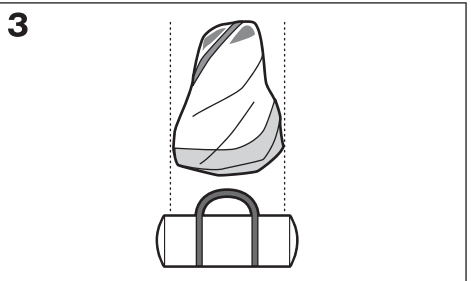
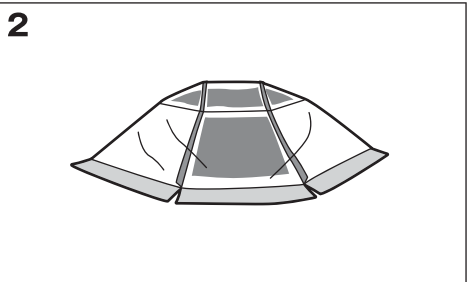


**リビングシートを本体に固定。**  
リビングシートのコーナーテープに付いたフックを本体のリングに引っ掛けます。まずは①赤色のテープを引っ掛け、テープのテンションを適度にかけてから、次に②黒色テープを引っ掛け、テンションをかけると綺麗に取り付ける事ができます。

※リビングシート中央の穴は本体に対し、真ん中になるよう確実にセットしてください。間違えた取付は、専用のテーブルやチャコールストーブを使用した場合に、一酸化炭素が溜まりやすくなり危険です。きちんと取付けられているか再度確認してください。



※撤収作業の前に、まずはビルディングテープを取付けてください。次に設営する際、ビルディングテープが外れた状態で行うと、組立がしにくくなります。



本体は、ケースサイズに合わせて折り畳んでいくと、綺麗に収納できます。

※濡れたままの保管は生地劣化の原因になります。13ページの「メンテナンス・保管」に従い適切に保管してください。

## 結露について

空気中に含まれている水分が急激に冷やされて霧状になったものが結露として現れます。特に狭いテント等の空間では、通常の室内よりも水蒸気の濃度が高くなり、結露の発生する確率が高くなります。原因としては、人体構成要素の約60%を占める水分が、呼吸や汗などにより放出され、水蒸気となりテント内に結露が発生します。テント内では、特にフライシート・ボトム部分などの防水性能が高い部分に結露が発生しやすくなります。結露は優れた透湿防水素材でも使用状況により完全に防ぐことは不可能です。ご使用中は結露軽減のために適時換気を行ってください。

## 撥水・防水性能について


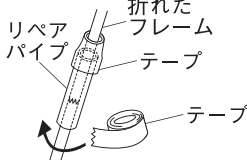
- 本製品はいずれの生地にも高性能の撥水加工を施していますが、生地の特性上、撥水性能(撥水の仕方や耐久性)に若干の差が見られる場合があります。また、ご使用を重ねますと撥水性能が低下する場合があります。性能が低下した場合は市販の撥水スプレー等を、それらの説明書をよくお読みの上ご使用ください。
- 防水性の高い生地を使用しておりますが、地面の水溜りなどへ長時間接触していると雨水が浸み込む場合があります。
- 農薬などでPUコーティングが破壊され耐水圧が異常低下してしまう場合があります。この症状と判断された場合、製品の保証が出来なくなりますのでご注意ください。
- 撥水剤の影響によりロゴマークが剥離する場合があります。

## 紫外線の影響について

- 本製品にはルーフの生地にもUVカット加工を施しています。UVカット加工は、人体にとって有害な紫外線の透過を抑えると共に、生地の強度劣化を緩和します。

※UVカット加工は、紫外線による人体への影響や、素材劣化を防止するものではありません。

## メンテナンス・保管

- 本製品はポリエステル生地を組み合わせて使用しています。生地の特性を考慮し、できる限り色移りし難い加工と配色パターンを採用していますが、保管状態などにより、色移りが発生する場合があります。ご了承ください。また、濡れたままの保管は避けてください。
- 濡れたまま保管すると、カビや悪臭、生地の色移り、生地の劣化などのトラブルの原因になりますので、使用後は風通しの良い日陰で十分に乾燥し、柔らかいブラシなどで泥汚れを落としてから保管してください。
- フレームを通した状態のまま逆さまにしないでください。フレーム折損や生地損傷の原因になります。
- フレームは表面の汚れを落とし、十分に乾燥させてから保管してください。濡れたまま保管すると腐食、強度が低下します。ジョイント部分は常に清潔にし、少量のシリコン系潤滑剤を薄く塗布してください。塗布し過ぎると生地に油シミができますのでご注意ください。また、フレーム内部のショックコードは不必要に引っ張らないでください。
- フレームを収納する際は、中央を意識しながら折り畳んでください。
- 高温多湿を避け、直射日光の当たらない風通しのよい場所に保管してください。
- ファスナーに泥や砂、ホコリなどが付着したまま使用すると摩耗し破損の原因になりますので、ブラシなどを常に清潔にしてください。また、スライダーの動きを滑らかにするために、少量のシリコン系樹脂剤を定期的に塗布してください。塗布し過ぎると生地に油シミができますのでご注意ください。
- 小さな生地の破損は市販のリペアテープで補修できます。補修の際はリペアテープの説明書をよくお読みください。
- ご使用により広範囲にわたり素材が劣化し、耐久度合を超えたものは修理できない場合があります。
- 次回の使用に備え、張り綱などの付属品も含め、十分に保守・点検をしてください。
- シームテープはPUコーティングが痛まない程度の温度設定で圧着されていますが、使用を重ねるにしたがい剥離してしまう場合があります。剥離が確認された場合は、アイロンを低温に設定し、剥離箇所のみを再度圧着してください。熱を掛け過ぎた場合生地が変色したり劣化が促進されますのでご注意ください。シームテープは無理やり剥離させないでください。PUコーティングが一緒に剥離された場合、修理できなくなる可能性があります。
- 樹液が付着してしまうときれいに除去することはできません。樹液が垂れそうな木の下を避けて設営してください。溶剤などにより無理に除去すると生地やコーティングを傷めます。
- 使用する際にフレームが折れてしまった場合は、応急処置として速やかに付属のリペアパイプや添え木をあて、ビニールテープなどで固定するか、撤収をしてください。

## 品質保証について

お買い求めいただきました製品は万全を期してありますが万一不備な点がございましたら、お買い求めの販売店または弊社までご連絡ください。製造上の欠陥が原因の場合は無償で修理または交換させていただきます。その他の場合は適正な価格で修理させていただきます。修理・交換の判断は弊社の裁量によるものとさせていただきます。また、以下の場合は保証、修理できない場合がありますので、あらかじめご了承ください。

1. 取扱説明書に従わなかったと判断した場合。
2. 素材の経年劣化による製品の寿命。
3. 改造及び粗雑な扱いによる製品の故障。
4. 不測の事故による製品の故障。
5. その他製造上の欠陥以外による製品の故障。
6. ゴミやサビによる故障。
7. 分解したことによる不具合の発生または破損。
8. 落下やその他の衝撃による部品の変形や破損による不具合。
9. 消耗品の劣化、破損、故障及び付随する不具合。
10. 他社製品との組合せによる故障。

## 修理について

- 本格的な修理が必要な場合は、お買い求めになった販売店または弊社ユーザーサービス係までお問い合わせください。
- 修理を依頼される場合は、必ず十分に乾燥させ、汚れをきれいに落としてください。
- 修理品には修理箇所がはっきりと解るように、必ずメモまたは荷札を付けてください。また破損時の状況をできるだけ詳しく書いたメモを添えてください。
- 修理品の運賃並びに修理費については以下のように規定させていただきます。
  - 1.保証対象の場合：往復運賃並びに修理費は弊社にて負担いたします。
  - 2.保証対象以外の場合：往復運賃並びに修理費は、お客様のご負担とさせていただきます。

## スペック

●セット内容: 本体、ルーフ、リビングシート、本体フレーム(×4)、ベンチレーションフレームA(×1)、ベンチレーションフレームB(×1)、ジュラルミンペグ(21cm×20)、コンプレッションベルト(×2)、自在付ロープ(3m×16)、シームシーリング剤、フレームケース、ペグケース、キャリーバッグ、取扱説明書

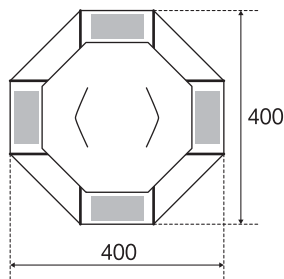
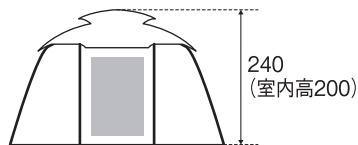
●材 質: 本体 / 上部:150Dポリエステルオックス・PUコーティング耐水圧1,500mmミニマム、側部:75Dポリエステルタフタ・PUコーティング耐水圧1,800mmミニマム・UVカット加工・テフロン撥水加工、マッドスカート / 210Dポリエステルオックス・PUコーティング、ルーフ / 75Dポリエステルタフタ・遮光ピグメントPUコーティング 耐水圧3,000mmミニマム・UVカット加工・テフロン撥水加工、リビングシート / 210Dポリエステルオックス・PUコーティング 耐水圧1,800mmミニマム、フレーム / A6061 (φ17.5mm) A7001 (φ8.5mm)

●収納ケースサイズ: W79cm×D32cm×H36cm

●重 量: 18.0kg(本体、付属品含む)

●カ ラ ー: ベージュ×グレー×エンジ

単位はcm



不明な点やお気付きの点がございましたら、販売店様または弊社ユーザーサービスまでお問い合わせください。

**スノーピークユーザーサービス**

 **0120-010-660** (9:00~17:00)

Email: [userservice@snowpeak.co.jp](mailto:userservice@snowpeak.co.jp)

**株式会社スノーピーク**

〒955-0147 新潟県三条市中野原456

Tel.0256-46-5858 Fax.0256-46-5860

[www.snowpeak.co.jp](http://www.snowpeak.co.jp)

MADE IN CHINA