

この度は、スノーピーク製品をお買い上げいただき、誠にありがとうございます。本製品はテーブルトップアーキテクト（以下、TTA）シリーズとアイアングリルテーブル（以下、IGT）シリーズの両方に組み合わせることができるメッシュトレイです。TTA シリーズと組み合わせて使用する場合は、別売りの CK-300 クランプと CK-303 ユニットフレームに組み合わせてテーブルに固定し、テーブル上に立体的な収納を確保することができます。

安全にご使用いただくためにも必ずこの取扱説明書をよく読んでからご使用ください。また、読み終わった後も大切に保管してください。説明内容で理解できない点及び製品に不具合が確認された際には、直ちに使用を中止しご購入いただきました販売店様もしくは弊社ユーザーサービスまでお問い合わせください。

セット内容 (各部の名称)		スペック		
本体 ×1、ブラケット ×2		品番	CK-226	CK-251
メッシュトレイを2つ取り付けた場合		品名	メッシュトレイハーフユニット 深型	メッシュトレイハーフユニット 浅型
パネル	メッシュトレイハーフユニット 深型	材質	ステンレス、ポリプロピレン	ステンレス、ポリプロピレン
ブラケット	メッシュトレイハーフユニット 浅型	サイズ	356 mm(L)×120 mm(W)×139 mm(H)	356 mm(L)×120 mm(W)×48 mm(H)
	CK-300 クランプ (別売り)	重量	650 g	450 g
	CK-303 ユニットフレーム (別売り)			
		△ 注意		
		TTAシリーズと組み合わせて使用するときは、左記のような形状で使用してください。CK-303 ユニットフレームにシャフトを継ぎ足して通常よりも高くするなど、別の形状に組み替えたり、他社製品と組み合わせたりすると安定せずに転倒してケガや破損の原因になります。		
		※ユニットフレームへのメッシュトレイの取り付け位置や数、深型・浅型の組み合わせは変更できません。ただし最大積載重量 3 kg までの範囲内で使用してください。また、クランプの下にユニットフレームを取り付けてテーブルより低い位置に設置することもできます。その場合の積載重量も 3 kg です。		

安全上の注意事項 ご使用前によく読んで予想される事故を回避し安全にご使用ください。

△ 危険 明らかに生命に関わる重大な事故が予測される行為を示します。

- 小さなお子様が近くにいる場合は、目を離さないようにしてください。お子様が本製品で遊んだりすることで、思わぬ事故の原因になります。
- TTA シリーズと組み合わせて使用するときは、必ず CK-300 クランプ（別売り）と CK-303 ユニットフレーム（別売り）を使用してテーブルに固定してください。それ以外の方法で固定すると転倒してケガや破損の原因になります。

△ 警告 取扱いを誤った場合、使用者が死亡または重傷を負う可能性があることを示します。

- ご使用前に、本製品を点検し各部に異常がないことを確認してください。異常が発見された場合は、直ちに使用を中止しお買い求めいただいた販売店様、または弊社ユーザーサービス係に点検または修理を依頼してください。
- 燃焼器や石油コンロ、グリルなどの熱源の近くに設置しないでください。製品が高温になり、やけどや火災、破損などの原因になります。

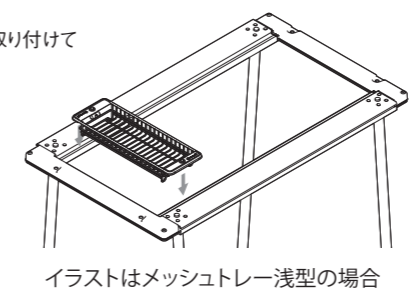
△ 注意 ケガや本体破損、物品破損として拡大損害の原因となる行為を示します。

- 組み立てるときや片付けるときは、ねじ部の先端で手を切らないように注意してください。
- 組み立てた後にぐらつきや、ねじ、クランプのボルトに緩みがないかを確認してください。また、使用中はねじとボルトに緩みがないかを定期的に確認してください。ぐらついたり、ねじとボルトが緩んだ状態で使用すると、部品が脱落したり、ものが落下したりしてケガや破損の原因になります。
- 歪みやさびによって、取扱説明書に記載されているとおりに組み立てられない場合は使用しないでください。長期間使用していると歪みやさびなどが発生し、ねじがしっかり回らなくなったり、組み立てたときに安定しなかったりする場合があります。そのまま使用すると落下したり、パーツが外れたりしてケガや破損の原因になります。
- 炎天下の直射日光が長時間当たる場所で使用すると製品が熱くなるため注意してください。
- 屋外で使用する場合は、タープの下など雨水の当たらない場所で使用してください。雨水に濡れたまま長時間放置するとねじや接合部にさびが発生し、変色や固着の原因になります。
- 製品が濡れている状態、もしくは濡れた手で組み立て、分解しないでください。思わぬケガの原因になります。
- 組み立ては、取扱説明書を理解し、適切に組み立てられる握力、能力を持った方が行ってください。
- メッシュトレイにものを入れた状態で組み立てたり、取り外したりしないでください。誤って落下させるとケガをしたり、収納物（調味料など）が破損して周囲を汚したりするおそれがあります。
- ブラケットの突起部分が摩耗していないことを確認して使用してください。ブラケットは何度も使用していると突起部分が摩耗してきます。突起部分が摩耗したブラケットを使用すると、メッシュトレイをしっかりと固定できずに落下して、ケガや破損の原因になります。
- ブラケットは小さくさないように注意してください。組み立てられなくなります。他のもので代用するとメッシュトレイがしっかりと固定できずに落下して、ケガや破損の原因になります。
- TTA シリーズと組み合わせて使用するときは、最大積載重量（3 kg）を超えないように使用してください。
- 取り付け位置の調整や移動をするときは、組み立てた状態のまま行わないでください。組み立てた状態のままクランプを緩めると、製品が落下してケガや破損するおそれがあります。
- 本製品を CK-300 クランプと CK-303 ユニットフレームに組み合わせたままテーブルから取り外して運搬しないでください。歪みの原因になります。
- 水平で安定したところで使用してください。傾斜地や不安定な場所で使用すると転倒してケガや破損の原因になります。また、テーブルの取扱説明書も読んで適切に使用してください。
- 本製品の組み立て後は、製品がテーブルから容易に外れないことを確認してください。
- 本製品は常設の用途とした製品ではありません。使用後は速やかに片付け、お子様の手の届かない風通しの良いところに保管してください。
- IGT フレームに設置する場合、燃焼器のとなりに設置しないでください。火災や製品破損の原因になります。

使用方法

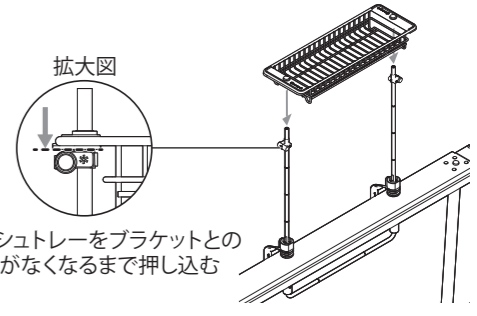
IGTへの設置方法
図のようにアイアングリルテーブルに取り付けてください。

最大積載重量
メッシュトレイ 深型:2 kg
メッシュトレイ 浅型:1 kg



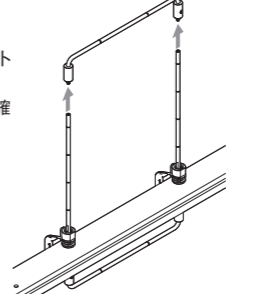
イラストはメッシュトレイ浅型の場合

③メッシュトレイのパネル部の穴を 300 mm シャフトに通し、ブラケットに固定します。ブラケットとパネルに隙間が無くなるまで押し込んでください。

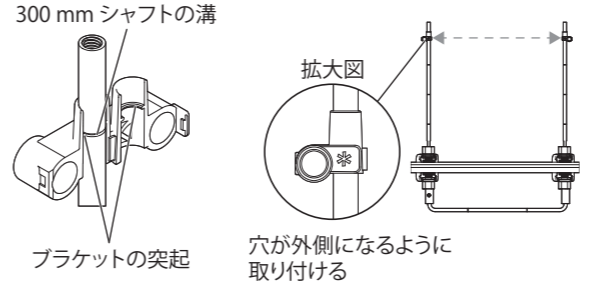


メッシュトレイをブラケットとの隙間がなくなるまで押し込む

TTA ユニットフレームへの設置方法
①CK-303 ユニットフレームをテーブルに設置します。ぐらつきがないか確認し、上部のコの字金具のジョイントを反時計回りに回して取り外してください。※CK-303 ユニットフレームの取扱説明書で使用方法を必ず確認してください。



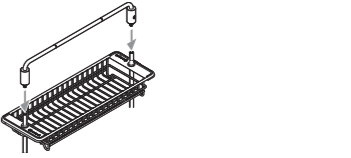
②メッシュトレイに付属のブラケットを、左右の 300 mm シャフトに取り付けます。図のように 300 mm シャフトの溝にブラケットの突起を合わせ、穴が CK-303 ユニットフレームの外側になるようにブラケットを閉じて固定します。反対側の 300 mm シャフトにも同様にブラケットを取り付けてください。このとき、左右のブラケットの高さに違いが出ないように注意してください。



300 mm シャフトの溝

穴が外側になるように取り付ける

④取り外した上部のコの字金具を取り付けます。300 mm シャフトのねじ穴に、コ字金具ジョイントねじを時計回りに緩みがなくなるまで締めこんで固定します。最後に、各ねじ締結部に緩みがないか必ず確認してください。



⑤取り外しは逆の手順で行ってください。

△ 注意
CK-300 クランプ、CK-303 ユニットフレームと組み合わせてテーブルに設置する場合、メッシュトレイはクランプの上または下のどちらか片方のみに設置してください。図のようにテーブルの上下に設置すると著しくバランスを崩し、転倒してケガや破損の原因になります。

メンテナンス方法と廃棄について

- 長期間ご使用しなかった製品を再度お使いになる際は、本製品を点検し各部に異常がないことを確認してください。異常が発見された場合は、直ちに使用を中止しお買い求めいただいた販売店様、または弊社ユーザーサービス係に点検または修理を依頼してください。
- 使用後は、下記に従って適切にお手入れのち保管してください。汚れや水分を放置するとさびの原因になります。
 - ・使用後は分解して、乾いた布で汚れを落とす。
 - ・濡れている場合も同様に、分解して乾拭きし、よく乾かす。
 - ・塩分、調味料やそのほか薬品などが付着した場合は、固く絞った布でよく拭き取り、十分に乾燥させる。
 - ・海辺など潮風が当たる場所で使用した場合は、分解して固く絞った布でしっかり拭いて、よく乾燥させる。

△ 注意
ねじ部の先端で手を切らないように注意してください。

● 廃棄の際は、居住地域自治体のルールに従って処分してください。

品質保証について

お買い求めいただきました製品は万全を期していますが、万一不備な点がございましたら、お買い求めいただいた販売店様もしくは弊社または各製品に記載された連絡先にご相談ください。製造上の欠陥が原因の場合は無償で修理または交換させていただきます。その他の場合は適切な価格で修理させていただきます。修理、交換の判断は弊社の裁量によるものとさせていただきます。また、以下の場合は修理できない場合もありますので予めご了承ください。

- | | | |
|--------------------------|-------------------------|-------------------------------|
| 1. 素材の経年劣化による損害など商品の寿命 | 5. その他製造上の欠陥以外による製品の故障 | 8. 落下やその他の衝撃による部品の変形や破損による不具合 |
| 2. 改造および粗雑な取扱いによる故障 | 6. ゴミやさびによる故障 | 9. 摩擦によるパーツの変化及びそれによる故障 |
| 3. 取扱説明書で禁止されている取扱いによる故障 | 7. 分解したことによる不具合の発生または破損 | 10. 他社製品との組み合わせによる故障 |
| 4. 不測の事故による商品の故障 | | |

修理について

- 本格的な修理が必要な場合は、お買い求めになった販売店様または弊社ユーザーサービスまでお問い合わせください。
- 修理を依頼される場合は、必ず十分に乾燥させ、汚れをきれいに落としてください。
- 修理品には修理箇所がはっきりと解るように、必ずメモまたは荷札を付けてください。また破損時の状況をできるだけ詳しく書いたメモを添えてください。
- 修理品の運賃並びに修理費については以下のように規定させていただきます。
 1. 保証対象の場合：往復運賃並びに修理費は弊社にて負担いたします。
 2. 保証対象以外の場合：往復運賃並びに修理費は、お客様のご負担とさせていただきます。

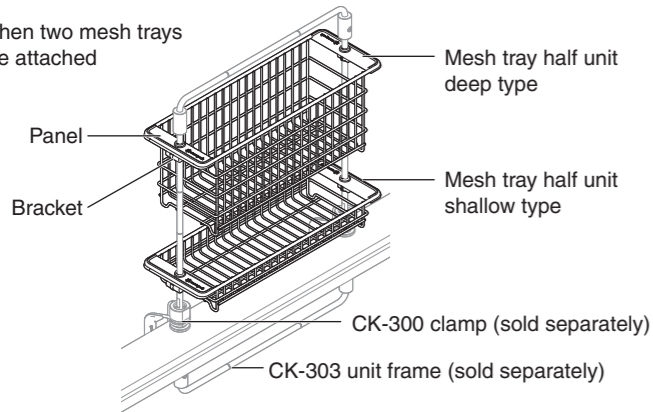
不明な点やお気付きの点がございましたら、販売店様または弊社ユーザーサービスまでお問い合わせください。
スノーピークユーザーサービス
 ☎ 0120-010-660 (9:00～17:00)
 Email:userservice@snowpeak.co.jp

株式会社スノーピーク
 〒955-0147 新潟県三条市中野原456
 Tel. 0256-46-5858 / Fax. 0256-46-5860
 www.snowpeak.co.jp

Thank you for purchasing this Snow Peak product. This is a mesh tray that can be combined with both the Table Top Architect (TTA) series and the Iron Grill Table (IGT) series. If you want to use this product in combination with the TTA series products, the separately sold CK-300 clamps and CK-303 unit frame are required to attach it to the table. This will create three-dimensional storage on the table. In order to ensure your safety when using this product, please read the Instruction Manual carefully before use. Please be sure to keep this document for future reference. If you have any difficulties understanding certain parts of the instruction manual or if you find any product defects, stop using the product immediately and contact the dealer you purchased the product from or Snow Peak Customer Service.

Contents (Name of the Parts)

Main body x 1, Bracket x 2



Specifications

Product No.	CK-226	CK-251
Product name	Mesh Tray Half Unit Deep Type	Mesh Tray Half Unit Shallow Type
Material(s)	Stainless steel, Polypropylene	Stainless steel, Polypropylene
Size	356 mm(L)×120 mm(W)×139 mm(H) / 14"(L)×4.7"(W)×5.5"(H)	356 mm(L)×120 mm(W)×48 mm(H) / 14"(L)×4.7"(W)×1.9"(H)
Weight	650 g / 1.4 lbs	450 g / 1 lb

CAUTION

When using this product in combination with the TTA series products, use them in the configuration shown on the left. If you rearrange the configuration or combine them with products manufactured by other companies, for example, if you add a shaft to the CK-303 unit frame to make it longer, the product will become unstable and may tip over resulting in personal injury or product damage.
* You can change the positions and the number of mesh trays attached to the unit frame, or change the combination of deep and shallow types. However, use with a maximum loading weight of 3 kg (6.6 lbs). They can also be attached below the table by attaching the unit frame under the clamp. The loading weight in that case is also 3 kg (6.6 lbs).

Safety Precautions: Before use, please read thoroughly to ensure safety and avoid accidents.

DANGER: Misuse could easily result in a serious accident or death.

- Keep an eye on small children if they are nearby. If children play with this product, it may result in unexpected accidents.
- When using this product in combination with the TTA series products, be sure to use the CK-300 clamps (sold separately) and the CK-303 unit frame (sold separately) to attach this product to the table. If you use other means to attach this product, it may tip over, resulting in personal injury or product damage.

WARNING: Misuse could result in serious injury or death.

- Before using the product, check each part for abnormalities. If you find any abnormalities, stop using the product immediately and contact the retailer where you purchased the product or Snow Peak Customer Service for inspection or repairs.
- Do not install this product near heat sources such as a burner, oil stove, or grill. Doing so may cause the product to become hot, which may cause a burns, fire, or product damage.

CAUTION: Misuse could result in injury to the user and/or damage to property.

- When assembling or putting away the product, be careful not to cut your hand on the edge of the threaded portion.
- After assembly, check for wobbling, and loose, screws and clamp bolts. Also, regularly check the screws and bolts for looseness during use. If this product is used while it is wobbly or screws and bolts are loose, parts may fall off or objects may fall, which may result in personal injury or product damage.
- Do not use this product if it cannot be assembled as described in the Instruction Manual due to deformation or rust. If this product is used for a long period of time, it may become deformed or rust, which may prevent screws from turning smoothly or cause the product to become unstable when assembled. If you continue to use this product in such a state, it may fall apart or parts may come off, which may result in personal injury or product damage.
- Please note that this product will become hot if used in a place exposed to direct sunlight for a long period of time, particularly under scorching sun.
- When using this product outdoors, use it in a place where it will not be exposed to rain, such as under a tarp. If you leave this product wet with rainwater for a long period of time, the screws and joints may rust, which may lead to discoloration and sticking.
- Do not assemble or disassemble this product when it is wet or with wet hands. Otherwise, an injury may result.
- The product should be assembled by a person who is capable of understanding the Instruction Manual, has a sufficiently strong grip, and who has the ability to assemble it correctly.
- Do not assemble or remove the mesh trays while items are placed on them. If you drop the trays by mistake, it may cause an injury or damage the stored items (seasonings, etc.), resulting in the surroundings being stained.

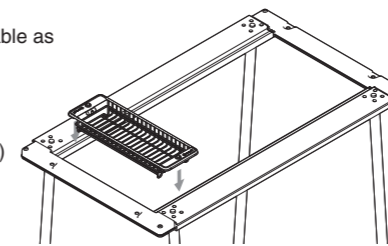
- Make sure that the protrusion of the bracket is not worn out before using. When the bracket is used many times, the protrusion will wear out. If you use a bracket with a worn protrusion, the mesh trays will not be firmly attached and the trays may fall, resulting in personal injury or product damage.
- Be careful not to lose the bracket. Otherwise, the product may not be able to be assembled. If you use other objects in place of the bracket, the mesh trays will not be firmly attached and the trays may fall, resulting in personal injury or product damage.
- When using the product in combination with the TTA series products, keep in mind that the maximum loading weight (3 kg / 6.6 lbs).
- Do not adjust the mounting position or move the product while it is still assembled. If you loosen the clamp while the product is being assembled, the product may fall off, which may result in personal injury or product damage.
- Do not remove this product from the table for transportation while they remain combined with the CK-300 clamps and CK-303 unit frame. Otherwise, it may cause a distortion.
- Use this product on a flat and stable surface. If it is used on an angled or unstable surface, the product may fall, resulting in personal injury or product damage. Also, read the instruction manual for the table, and use this product correctly.
- After assembling this product, check that it will not easily come off the table.
- This product is not intended for permanent use. Clean up immediately after use and store in a well-ventilated place out of the reach of children.
- When attaching to the IGT frame, do not attach next to the combustor. It may result in fire or product damage.

Instructions for Use

How to attach to the IGT

Attach the product to the iron grill table as illustrated.

Maximum loading weight
Mesh tray deep type: 2 kg (4.4 lbs)
Mesh tray shallow type: 1 kg (2.2 lbs)



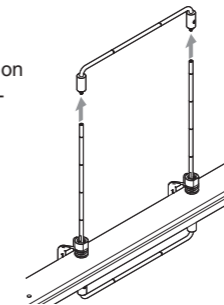
The illustration shows the case of the mesh tray shallow type.

How to attach it on the TTA unit frame

① Attach the CK-303 unit frame to the table.

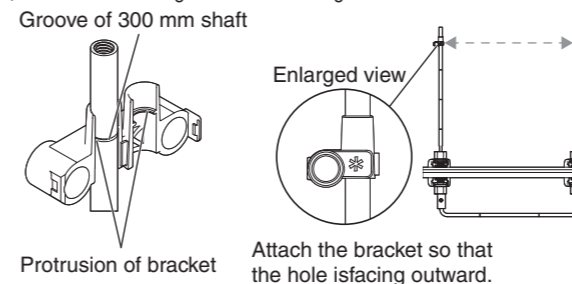
Check that it does not wobble, and turn the joints on the U-shaped metal piece at the top counterclockwise to remove the metal piece.

* Be sure to check the instructions for use in the CK-303 unit frame instruction manual.



② Attach the brackets supplied with the mesh tray to the 300 mm shafts on the left and right.

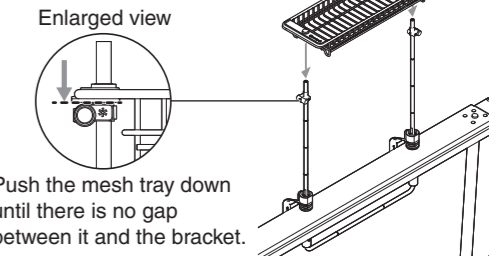
Align the protrusion of the bracket with the groove of the 300 mm shaft as illustrated, and close and attach the bracket so that the hole of the CK-303 unit frame is facing outward. At this time, ensure that the height of the left and right brackets are the same.



Protrusion of bracket

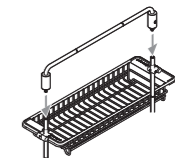
Attach the bracket so that the hole is facing outward.

③ Pass the 300 mm shafts through the holes in the panels of the mesh tray and attach the tray to the bracket. Push until there is no gap between the bracket and the panel.

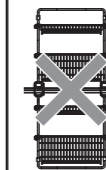


Push the mesh tray down until there is no gap between it and the bracket.

④ Attach the upper U-shaped metal piece that has been removed. Tighten the joints on the U-shaped metal piece clockwise into the screw hole of the 300 mm shaft until there is no slack. Finally, be sure to check each joint part for looseness.



⑤ To remove it, carry out the attachment procedure in reverse.



CAUTION

When attaching on a table in combination with CK-300 clamp and CK-303 unit frame, attach the mesh trays only either above or below the clamp. If you attach them above and below the table as shown in the illustration, it will become unstable and tip over, causing injury or damage.

Maintenance and disposal

- When using the product after not using it for a long period of time, inspect it and make sure that there are no abnormalities in each part. If you find any abnormalities, stop using the product immediately and contact the retailer where you purchased the product or Snow Peak Customer Service for inspection or repairs.
- After use, follow the procedure described below to appropriately clean and store the product. Not cleaning dirt or moisture off the product may cause rust to form.
 - After use, disassemble the product and clean it using a dry cloth.
 - If the product is wet, disassemble it, wipe it, and dry it well.
 - If salt, seasonings, or other substances are adhered to the product, wipe them off thoroughly using a tightly wrung cloth and allow it to dry thoroughly.
 - If you use this product in a location exposed to sea breezes such as a beach, disassemble it, wipe it thoroughly using a tightly wrung cloth, and dry it well.

CAUTION

Be careful not to cut your hand on the edge of the threaded portion.

- When disposing of this product, follow the rules of the local government of your area.

Warranty

Snow Peak has taken all possible measures to ensure every product is durable and functions correctly. If you find any product defects, please contact the retailer where you purchased the product or Snow Peak Customer Service. If there are apparent defects due to the product's manufacturing, the defective product will be repaired or exchanged free of charge. In other cases, Snow Peak will repair the product for an appropriate fee. The decision to repair or replace the product will be at our discretion. Snow Peak will not repair the product for any damage that occurred due to the following:

1. Material deterioration caused by age
2. Damage caused by modifications or rough handling
3. Damage caused by inappropriate use not mentioned in the instruction manual
4. Damage caused by unexpected accidents
5. Any damage other than defects in the manufacturing process
6. Damage caused by dust or rust
7. Damage and defects caused by dismantling the product
8. Damage and defects caused by dropping, jolting or other shocks
9. Deterioration or failure of parts due to friction
10. Damage caused by the use of the product in combination with another manufacturer's products

Repair

- If professional repairs are required, please contact the retailer where you purchased the product or Snow Peak Customer Service.
- When you request repairs, please make sure that the product is dry and clean.
- Please attach a memo or a tag indicating the necessary repairs and write details of how and when the damage occurred.
- Transportation and repair costs are determined as follows.
 1. When warranty applies: The transportation cost (both ways) and repair cost will be covered by Snow Peak.
 2. When warranty does not apply: The transportation cost (both ways) and repair cost will be covered by the customer.

If you have any questions or concerns, please contact your retailer or Snow Peak customer service.
Snow Peak Customer Service
☎ +1(503)461-0781 (9:00-17:00)
Email: info@snowpeak.com

Snow Peak USA, Inc.
404 NW 23rd Avenue, Portland, Oregon 97210, USA
Tel. +1 (503) 461-0781 / Instagram. @snowpeakusa
Email. info@snowpeak.com / www.snowpeak.com