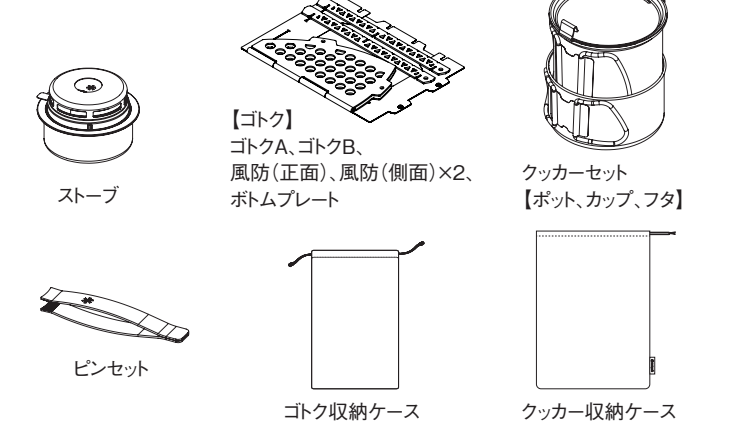


BS-010CS 取扱説明書 Ver.1.00
火焰ストーブ コーエン クッカーセット

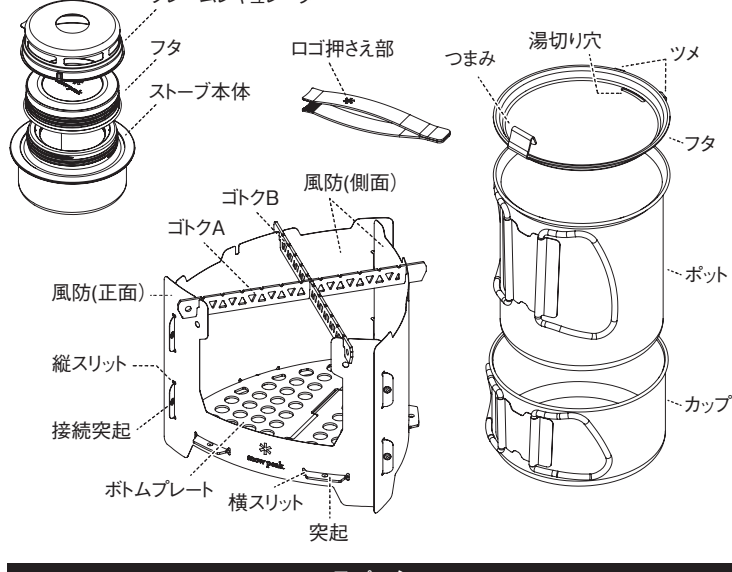
この度はスノーピーク製品をお買い上げ頂き、誠に有難うございます。永く安全にご使用いただくためにも本取扱説明書を必ずお読みください。また、読み終わったあとも大切に保管してください。説明書内に疑問や理解出来ない内容があった場合は、使用前に必ず弊社までお問い合わせください。

この製品はアウトドア用に開発された屋外専用のアルコールストーブとクッカーのセットです。屋内、車内、テント等では使用しないでください。一酸化炭素中毒や酸欠により窒息死の恐れがあります。屋外であっても狭い空間では換気にご注意ください。使用中または使用後は器具が熱くなっていますので火傷には十分注意してください。また、お子様が手を触れないようにご注意ください。

セット内容



各部の名称



スペック	
材質	ステンレス、アルミニウム
外形寸法	使用時: ストープ/φ75×46(h)mm、ゴク/134×125×95(h)mm ボット/φ105×113mm、カップ/φ115×60mm 収納サイズ(クッカー-収納時): φ115×130(h)mm
重量	ストープ/100g、ゴク/150g、ピンセット/30g、クッカーセット310g
使用用途	最大23cmの鍋まで可
使用可能燃料	BS-001バイオエタノールフェュエル 1L ※安全の保障ができないため他の燃料は使用しないでください。
ストーブ本体容量	80ml
燃焼時間	80mlで最大約35分燃焼(燃焼時間や沸騰時間は使用状況により異なります。)
原産国	中国(ストーブ、ゴク、ピンセット)、日本(クッカーセット)

●バイオエタノールの燃料を使用すると燃料の特性上煤が発生します。視認性を上げるためまた炎を眺めるといふコンセプトの製品のため弊社バイオエタノールフェュエルをご使用ください。

ゴク組み立て方法

- △注意**
 本製品は角を丸くし、バリが発生しないように作成しておりますが、厚みが薄い部品は非常に脆利になっています。保護具を着用を怪我をしないよう組み立ててください。
1. ボトムプレートを広げます。この時 正面突起 側面突起 突起の凸部が下面になるよう広げてください。突起の凸部が下面になります(フラットな面が上面)
 2. ボトムプレートの2つの正面の突起を風防(正面)ロコ風の横スリット2箇所に順番に差し込みます。この時風防(正面)のロコが外側に向くように組みつけてください。
 3. 反時計回りの順番で風防(側面)を取り付けます。
 ① [突起が凹んでいる面]が外側になるよう確認してください。
 ② 風防(側面)の横スリットが下になるように上下の向きを確認してください。
 ③ ボトムプレート側面の突起を、風防(側面)の横スリットに差し込みます。
 4. 風防(正面)の接続突起を風防(側面)の縦スリットに1つつ差し込みます。
 5. 3と同様の手順で2つ目の風防(側面)を取り付けます。
 ① [突起が凹んでいる面]が外側になるよう確認してください。
 ② 風防(側面)の横スリットが下になるように上下の向きを確認してください。
 ③ ボトムプレート側面の突起を、風防(側面)の横スリットに差し込みます。
 6. 風防(正面)の接続突起を風防(側面)の縦スリットに差し込みます。
 7. 風防(側面)の接続突起を風防(正面)の縦スリットに差し込みます。
 8. ゴクAとゴクBの中央のスリットどうしを差し込みます。
 9. セットしたゴクA,Bの丸と風防(正面)の丸の印の位置を確認し、ゴクA,Bのスリットを風防(正面)のスリットに差し込みます。
 ※この時スリットの奥までしっかりと確実に入れてください。

10. ゴクA,Bの反対側のスリットを風防(側面)のスリットに片側ずつ差し込んでください。この時風防(側面)に広がらなから差し込んでください。
11. ゴクA,Bが風防(正面、側面)にしっかりと差し込めたら完成です。

使用方法

1. ストープを平らな場所に置いてください。
△警告 回転すると大変危険ですので必ず平らな場所に置いてください。
2. ストープからフレームレギュレーターを外し、フタを反時計回りに回して外します。
3. ストープ本体にBS-001バイオエタノールフェュエルを80ml入れます。危険なため燃料は80ml以上入れないでください。
 このラインが おおよそ80mlです。

アルコール容量は80mlを目安に、十分な量を充填した後着火してください。少量のアルコールが残存した状態でしばらく放置すると、製品内に気化したアルコールが溜まるため、点火する際に火がついたアルコールが噴き出す恐れがあります。

4. バイオエタノールフェュエルが周りにこぼれていないか確認の上、ストーブ本体の縁を付属のピンセットでつかみゴクA,Bの下に設置してください。

△危険
 縁をつかむ際はピンセットの先端を本体下部の側面にしっかりと当ててから挿入してください。しっかり握るとストーブ本体が外れ、バイオエタノールフェュエルがこぼれ大変危険です。バイオエタノールフェュエルが製品周囲にごぼれた場合、着火の際こぼれたバイオエタノールフェュエルに引火し大変危険なため必ず拭き取ってください。

5. 先端の長いライターで着火してください。

はじめは中央の液面部分からめらめらした炎が上がり、その後しばらくすると、上部の内周上の噴出口から噴出する気化したバイオエタノールフェュエルに火が移り、安定した炎に変化します。

- △警告** 燃焼した状態でストーブ本体をピンセットで持ち上げないでください。ピンセットが濡った場合、火傷や火事の恐れが大変危険です。
- △注意** 日中の日光下では燃焼初期の炎は見えづらくなりますが、しばらくすると赤い炎に変わり、目に見える炎になります。
- △警告** 使用中は本製品のそばから離れたり、目を離さないでください。離れた際は必ず下記の手順に沿って火を消してください。

6. ゴクの上調理器具を乗せ調理してください。
7. 火力を弱めたい際は、付属のフレームレギュレーターの突起をピンセットでつかみ、ストーブ本体の上に被せてください。
8. 火を消す際は、右図のようにフタを逆さにし縁をピンセットで掴み、火が消えるまで(本体の上に20秒程)被せて消してください。空気を遮断して火を消すため、この時フタはストーブ本体の真ん中に置いてください。
9. 使用後はストーブ本体やゴク全体が熱くなっています。ストーブ本体は手に持てない温度が冷めたことを確認したのち、ゴクから取り出し、フタを時計回りに確実に閉めてください。
10. フレームレギュレーターをストーブ本体に取付け、ゴクは組立と逆の手順で分解し、ゴク収納ケースに収納してください。

クッカー注意事項

- △警告**
 取扱いを誤った場合、使用者が死亡または重症を負う可能性があることを示します。
- ご使用前に、本製品を点検し各部に異常がないことを確認してください。異常が発見された場合は、直ちに使用を中止しお買い求めいただいた販売店様または弊社ユーザーサービス係に点検または修理を依頼してください。●空釜は絶対にしないでください。●調理する際に、ハンドルが熱くなりますので、ご注意ください。また、熱い煮物に使用する際は、火傷には十分注意してご使用ください。●電子レンジやオーブンで加熱しないでください。(ケガ、故障の原因になります)●調理の際は水平で安定のよい場所を選び、ナベはゴクの中央に置いてください。●クッカーを他の燃焼器具に使用する場合、併用する燃焼器具の取扱説明書をよく読んで使用してください。特に使用鍋は確実に守るようしてください。

△注意
 取扱いを誤った場合、使用者が傷害を負う危険、及び物損の発生が想定されることを示します。

- 初めてご使用になるときは工程上の油分が残っていることがありますので柔らかいスポンジで中性洗剤をつけよく洗ってください。●金属製のたわしや、磨き粉などは使用しないでください。●洗ったあとは乾いた布でよく拭き取り、乾燥させてください。●幼児の手の届く場所に置かないでください。また、いたずらには十分注意してください。(部品の誤取やケガの原因になります)●空釜は絶対にしないでください。●本体・ハンドルは金属製です。使用中や使用後しばらくは高温になり手が熱くなりますのでご注意ください。●本製品は食器洗浄機や食器乾燥機を使用しないでください。●普段のお手入れは、柔らかいスポンジで中性洗剤をつけ、よく洗ってください。●ご使用後は、よく洗って水分を拭き取り乾燥させてください。●長時間調理を保存しないでください。●強度の酸性、アルカリ性食品と洗剤などを避けてください。●満水状態で使用しないでください。沸騰すると吹きこぼれやすくなります。●本製品は焚火や炭で使わないでください。●天ぷら等の揚げ料理には使用しないでください。●熱した本体に冷水をかける等、急激な温度変化を与えると変形する場合がありますので、お止めください。●ハンドルは使用中にははまれないようにデザインされていますが、必ず固定している事を確認し、しっかりと握って使用してください。●ハンドルを起したり収納する際に根元部分を開きながら行ってください。使い始めは動きが使い慣れない場合があります。●本製品に、シンナー、ペンジン、アルコール等の有機溶剤は使用しないでください。●フタはボット専用になります。カップには使用できませんのでご了承ください。

- クッカー・フタ使用方法**
 ●フタはボットのみ使用でき、カップには使用できません。予めご了承ください。
- 収納方法**
 ① 風防(側面)×2、風防(正面)のみゴク収納ケースに入れて、ボットの内側に沿うように曲げながら入れてください。
 ② ストープを空いた空間に入れてください。
 ③ 半分に折ったボトムプレート、ゴクA、B、ピンセットをいれ、最後にフタをボットに被せてください。

本製品をご使用になるための重要注意事項が説明されています。よく読んで予測される事故を回避し安全にご使用ください。そして大切に保管してください。

ご使用前に

- △危険**
 明らかに生命に関わる重大な事故が予測される行為を示します。
- 本製品は屋外専用です。屋内やテントの中、車内などでは絶対に使用しないでください。酸欠や有毒ガスにより死亡する恐れがあります。重篤な中毒になる恐れがあります。本製品は屋外専用で設計されています。使用中は酸素を大量に消費します。限られた空間での使用は酸欠・二酸化炭素中毒になることがあり大変危険な場合があります。また屋外での使用で火災などを起こさないよう周辺環境には十分注意して使用してください。
 - 使用中はストーブ本体への燃料補給はしないでください。補給中の燃料に着火し火事になる恐れがあり、大変危険です。燃料の補給は完全にストーブ本体が冷めた状態で行ってください。
 - 燃料はSnow Peak指定の専用燃料をご使用ください。
 - 指定専用燃料
 BS-001 バイオエタノールフェュエル1L
 他メーカー
 - 【理由】思わぬ事故の原因となります。指定外の燃料を使用した場合は製品保証と修理を受けられませんのでご注意ください。
 - 燃料に表示してある表示事項をよく読んでからご使用ください。
 【理由】燃料の使用にあたり必ず守って頂きたい事項が記載されています。ご確認の上ご使用ください。
 - 本製品で食材を炙らないでください。炙った食材で健康を害する恐れがあります。また食材の油が内部に入り正しい燃焼を妨げます。
 - お客様による修理や改造は絶対にしないでください。
 【理由】本製品は精密に作られています。改造は性能低下になるばかりか不完全燃焼や燃料漏れの原因になることがあります。修理に関しては、お買い求めの販売店または弊社ユーザーサービス係へお問い合わせください。
 - アルコールストーブに点火する前にはバイオエタノールフェュエルが漏れていないこと、燃焼口以外に穴が開いていないことを必ず確認してください。
 【理由】バイオエタノールフェュエルが漏れている状態で点火すると、異常燃焼による火傷、火事になることがあります。少しでも異常を感じた場合は、直ちにご使用を中止し、お買い求めの販売店または弊社ユーザーサービス係までご相談ください。
 - バイオエタノールフェュエルの気化した気体を故意に吸い込まないでください。
 【理由】故意に気体を吸い込むと酸欠になる恐れがあり、大変危険です。絶対にしないでください。
 - バイオエタノールフェュエルの容器への再充填は絶対にしないでください。
 【理由】バイオエタノールフェュエルの容器は再充填するように設計されていません。エタノールがこぼれる恐れや品質劣化の恐れがあるため絶対にしないでください。
 - 本製品はバイオエタノールフェュエルを40度以上の砂浜や川原の上、金属面、舗装路面上では、使用および放置・保管しないでください。
 【理由】直射日光を受けた砂浜や川原の土、金属面、舗装路面上、車内は外気温より高温になります。その上にも本製品やバイオエタノールフェュエルを放置したり、本製品を使用すると過熱熱の内圧が急激に上昇し燃料が漏れたり異常燃焼することがあります。
 - アルコール容量は80mlを目安に、十分な量を充填した後着火してください。少量のアルコールが残存した状態でしばらく放置すると、製品内に気化したアルコールが溜まるため、点火する際に火がついたアルコールが噴き出す恐れがあります。

△警告

- 取扱いを誤った場合、使用者が死亡または重症を負う可能性があることを示します。
- 山行やキャンプでは器具を過信せず、万が一に備え、予備の燃焼器具を用意してください。
 - フタに付属のリング(消耗品)はご使用の都度点検してください。摩耗や損傷があるときは直ちに使用を中止し、ご購入いただきました販売店様もしくは弊社ユーザーサービス係までご相談ください。
 【理由】リングに摩耗や損傷があると、容器にバイオエタノールフェュエルを入れ保管する際に、バイオエタノールフェュエルが漏れる恐れがあります。
 - テントなど可燃性のもの近くに使用しないでください。またバイオエタノールフェュエルの容器の近くでも使用しないでください。
 - 火傷などの怪我、火事になる恐れがありますので、着火する前に周囲の人、また周りに燃えやすい物が無いように注意してください。また必ずバイオエタノールフェュエルが漏れていないか確認のうえ、着火させてください。
 - 燃えやすいものから上は2m以上、周囲30cm以上
 30cm以上 2m以上
 離しストーブの下には必要に応じて断熱材を敷いてご使用ください。
 【理由】風向きにより炎の熱は横方向や下方に流れます。上方には強（伝わり）ますので火災にならないように燃えやすいものは十分な距離を保ってください。また、本製品のボトムプレートは鍋からの輻射熱を防ぐことができます。テーブル等で使用する際は断熱材をご使用ください。または熱の影響を受けにくい金属の天板の上にご使用ください。
 - 水平で安定した場所に設置しておいてください。
 【理由】傾斜していたり不安定な状態で使用すると、転倒し火傷や火災の危険があります。
 - 調理以外の目的に使用しないでください。
 【理由】暖房や衣類の乾燥など調理以外の使用は、火災や火傷、酸欠など思わぬ事故につながる場合があります。
 - 長期間燃料をストーブ本体内部に入れたまま保管しないでください。長期保管の際は、火気の無い場所でバイオエタノールフェュエルを完全に蒸発させ、バイオエタノールフェュエルを完全に抜き、確実にフタを閉めて保管してください。
 【理由】濡れが発生し、引火や火災あるいは異常燃焼を起こすことがあります。
 - 爆発等の危険がありますのでバイオエタノールフェュエルは完全に使い終わってから他のゴミと区別して捨ててください。また空のバイオエタノールフェュエルの容器は空でも火の中に投じたり他の熱源のそばに置かないでください。
 【理由】空になったバイオエタノールフェュエルでも、微量のエタノールが残っています。火の中に投じたり他の熱源のそばに置くことで火災や引火し大変危険です。
 - 本製品で炭の火起こしは絶対にしないでください。
 【理由】本製品が異常加熱し、故障します。
 - 使用中は本体のそばから離れたり、目を離さないでください。
 【理由】使用中は延焼などの危険性があり、火災などの恐れ事故の原因となります。使用時の点火、使用後の消火のほか、使用中も本製品から目を離さず、時々燃焼していることを確認してください。製品のそばを離れる際や就寝の際には必ず消火してください。一時の不用事であっても離れた場合は必ず火を消してください。
 - 点火の際は、燃料噴出口の上部に手や体を近づけないでください。
 【理由】大きな炎が上がり火傷の危険があります。
 - 一つの調理器具に複数の燃焼器具を並べて使わないでください。
 【理由】調理器具や本製品が転倒する恐れが大変危険です。
 - 本製品以外の風防や天ぷらガード、石などで本製品を囲まないでください。
 【理由】本製品以外の風防や天ぷらガード、石などで囲むと本製品の温度が異常に上昇し異常燃焼の危険がありますので絶対にしないでください。

- ヒーターや焚火など、他の熱源があるところは使用しないでください。
 【理由】他の熱源により本製品が異常加熱され、引火の危険があります。

- 使用中や使用後はストーブ本体やゴクが非常に熱くなっているのでもやみに触れないでください。本体はピンセットで確実に掴むか、耐熱手袋で掴んでください。
 【理由】火傷の恐れがあります。

- ストーブ本体の縁をつかむ際はピンセットの先端を本体下部の側面に当ててから挿入してください。
 【理由】確実に掴まないとストーブ本体が外れ、バイオエタノールフェュエルがこぼれ大変危険です。

- 鉄板、焼網、くん製機などは使用しないでください。
 【理由】鉄板は輻射熱が大きく、異常燃焼の危険があります。焼網、くん製機などは食材の油や水分がストーブ内部に入り、本体故障の恐れがあります。

- 火がついたまま傾けたり振ったり、持運びしないでください。
 【理由】風等が炎が流れたり、炎が急激に大きくなるなどして火傷を負う危険があります。また燃料がこぼれ火災の危険があります。

- ストーブ本体やバイオエタノールフェュエル容器はお子様の手の届かないところに保管してください。
 【理由】お子様の手に届くところに保管すると、本製品や燃料がお子様の手の届かないところに保管してください。

- 落下やその他の衝撃を与えないでください。
 【理由】変形や破損による不具合が発生する事があります。

△注意

取扱いを誤った場合、使用者が傷害を負う危険、及び物損の発生が想定されることを示します。

- 本製品は安全のため長いライターで着火してください。また山行やキャンプの際は念のため必ずマッチやライター(電子式でないもの)を携帯してください。ファイヤースターターの着火は本製品が転倒する危険性がありますので使用しないでください。

- バイオエタノールフェュエルを保管する際はノズルを外し、必ずフタを保管してください。中も時々点検してください。
 【理由】外側のキズ・ホコリ、サビなどが発生していると液体漏れなどの危険があります。

- 使用後は点検・清掃をして、ゴクは分解して収納ケースに、ストーブ本体はしっかりとフタを閉めて保管してください。
 【理由】本製品に付着した水分やホコリ、ゴミが目づまりやサビを起こし故障に不具合を起こす原因となります。次回問題を出さない様に点検・清掃してください。

- バイオエタノールフェュエルは航空機に持ち込めません。
 【理由】法律によりバイオエタノールは航空機に持ち込むことはできません。

- 本製品は安全のため長いライターで着火してください。また山行やキャンプの際は念のため必ずマッチやライター(電子式でないもの)を携帯してください。ファイヤースターターの着火は本製品が転倒する危険性がありますので使用しないでください。

- ストーブ本体及び各部分は、使用中及び使用後しばらくは大変熱くなります。本製品を片づける際は冷めたことを確認し片付けてください。
- フタを必要以上に強く取り付けたり取り外ししたりすると、リングが破損します。締め付けにはご注意ください。
- 強風時は使用しないでください。
 【理由】本製品が転倒し火事になる恐れがあります。また構造上風の影響を受け炎が立ち消えることがあります。

- 本製品の下の燃えやすい物や熱い物(段ボール紙、ビニールクロス、テーブルクロス等)を敷いたり、通気の妨げになるものを置かないでください。
- 調理器具を乗せて使用する場合は調理中の液体が吹きこぼれないよう注意して使用してください。
 【理由】吹きこぼれた液体が本製品に入った場合故障する恐れがあります。

- 適合が確認されていない補助具やオプションパーツを使用しないでください。
 【理由】本製品と互換性が確認されていない補助具やオプションパーツ等の併用は予期せぬ事故の原因となります。

トラブルシューティング

症状	チェックポイント	処置
携行中にアルコールが漏れる	・フタの締めりが緩くないか。 ・フタや本体に變形が無いか。 ・リングに摩耗、劣化、破損は無いかな。	・フタが止まらずに漏れる。 ・フタや本体に變形がある場合、直ちに使用を中止し部品に問い合わせる。 ・直ちに使用を中止し、リングを新品に交換する。
点火しない	・適正な燃料が使用されているか。 ・雨水や異物の侵入が無いかな。	・純正バイオエタノールフェュエルを使用する。 ・雨水や異物を除去し、本体内部を十分に乾燥させる。
火力が強い	・適正な燃料が使用されているか。	・純正バイオエタノールフェュエルを使用する。
炎が不安定	・本体内部に異物の混入はないか。 ・適正な燃料が使用されているか。 ・燃料噴出口に異物の付着や目詰まりはないか。	・本体内部を清掃し、異物を除去する。 ・純正バイオエタノールフェュエルを使用する。 ・燃料噴出口を清掃し、異物を除去する。
使用中に炎が立ち消える	・風が強いかな。 ・ゴクを使用しているか。	・風が強い場合や、雨天時に使用を中止する。 ・ゴクを使用する。
本体・ゴクに焼け色が発生		・製品の構造的特性によるものであり、異常ではありません。
消火できない	・寝間着やフタで完全に覆っているか。	・フタの位置を調整する。

それでは解決しないときは...直ちに使用を中止しご購入いただいた販売店様または弊社ユーザーサービス係までお問合せください。

- 上記の内容をご確認頂き、なお異常のあるときやお分かりにならないことがあった場合は、お求めの販売店様または弊社にご相談ください。

使用上の注意

1. 調理の目的以外に使用しないでください。
2. ご使用になれる鍋は直径23cm以下(ただし、鍋底から高さ1cmの外径が19cm以下)容量4L以下を目安にお選びください。大きすぎる鍋は輻射熱によるエタノールの加熱や重量バランスが不安定になり転倒する危険があります。
3. 調理中は、鍋の輻射熱で床面が熱くなります。パーカーシートなど熱を反射するものを敷いてご使用ください。

4. 気温やエタノールの温度により燃焼状態(炎の具合やパワ―など)が変化します。
5. 強い風や寒さこぼれ等が火が消えることがあります。使用中は目を離さないでください。
6. 異常燃焼が起こったときは速やかに消火し使用を中止してください。
7. 炎がある部分は炎に近いときは金属が焼け变色します。

点検・手入れのしかた

1. 定期的に点検、手入れを行ってください。
2. ご使用になる前に器具が正常に動作することを確認してください。
3. 煮こぼれたときは、必ず手袋をしてストーブの掃除を行ってください。
4. 故障または破損したと思われるときは使用しないでください。
5. お客様による修理の危険があります。万一異常のある時はお買い求めになった販売店様または弊社にご相談ください。

品質保証について

お買い求めいただきました製品は万全を期しますが万一不備な点がございましたら、お買い求めの販売店様または弊社ユーザーサービスまでご連絡ください。製造上の欠陥が原因の場合は無償で修理または交換させていただきます。その他の場合は適正な価格で修理させていただきます。修理・交換の判断は弊社の裁量によるものとさせていただきます。また、以下の場合には保証、修理できない場合もありますので、あらかじめご了承ください。

1. 素材の経年劣化による損傷などの製品の寿命 / 2. 改造及び乱雑な扱いによる故障 / 3. 取扱説明書で禁止されている取扱いによる故障 / 4. 不慮の事故による製品の故障 / 5. その他製造上の欠陥以外による製品の故障 / 6. ゴミやさびによる故障 / 7. 分解したことによる故障 / 8. 落下やその他の衝撃による部品の歪みによる故障 / 9. 摩耗によるパーツの変化およびそれによる故障 / 10. 他社製品との組み合わせによる故障

修理について

- 本格的な修理が必要な場合は、お買い求めになった販売店様または弊社ユーザーサービス係へお問い合わせください。
- 修理を依頼される場合は、必ず十分に乾燥させ、汚れをきれいに落としてください。
- 修理時には修理箇所がはきと解るよう、必ず手袋または荷札を付けてください。また修理時の状況をできるだけ詳しく書いてメモ添えてください。
- 修理品の運賃並びに修理費については以下のようになっています。

不明な点やお気付きの点がございましたら、**スノーピークユーザーサービス** 0120-010-660 (9:00~17:00) お問い合わせください。 Email: userservice@snowpeak.co.jp

株式会社スノーピーク 〒955-0147 新潟県三条市中野原456 Tel.0256-46-5858 Fax.0256-46-5860 www.snowpeak.co.jp

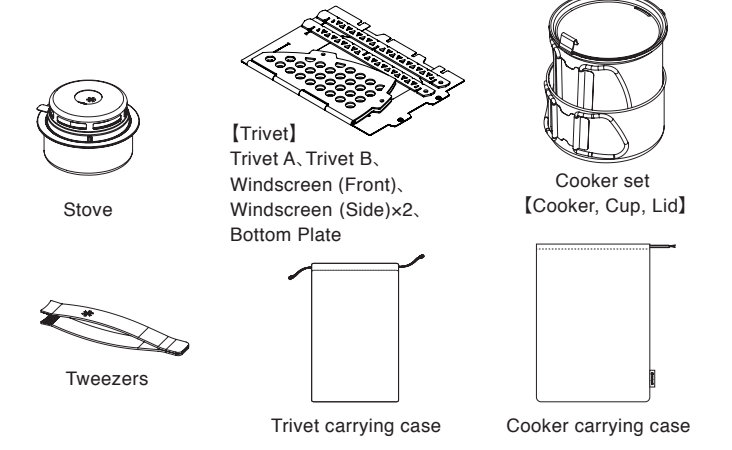
MADE IN CHINA (ストーブ、ゴク、ピンセット) MADE IN JAPAN (クッカー)

BS-010CS Instruction Manual : Ver 1.00
Kaen Stove Kaen Cooker Set

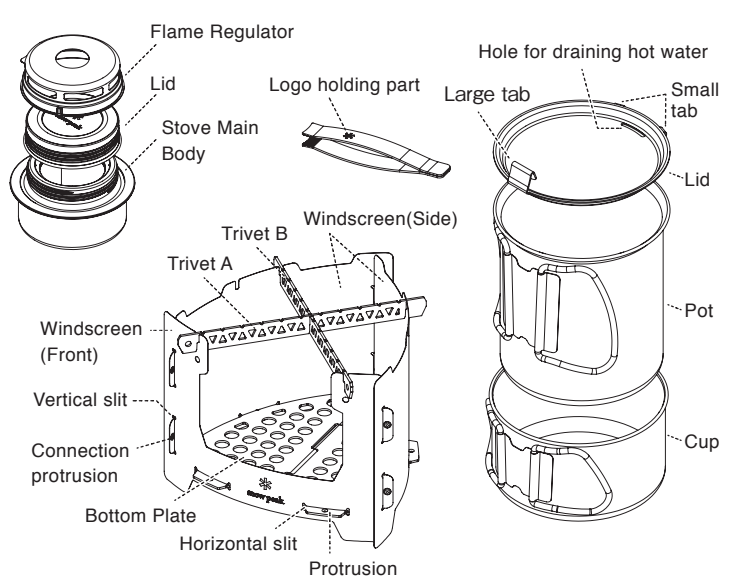
Thank you for your purchase of this Snow Peak product. Please read the manual for safe, long-term use before using these products and store the manual for safekeeping. Please be sure to check set contents and user manual before using your kit outdoors. If you have any questions or concerns with this product, please contact Snow Peak before use.

This product is an outdoor alcohol stove and cooker set developed for outdoor use. Do not use this product indoors, in a car or in a tent. There is a risk of suffocation due to carbon monoxide poisoning or lack of oxygen. Be careful to ventilate in a small space even if it is outdoors. Be careful not to burn yourself during or immediately after use as the product may become hot. Also, please make sure that children do not touch it.

Set Contents



Name of each part



Specification

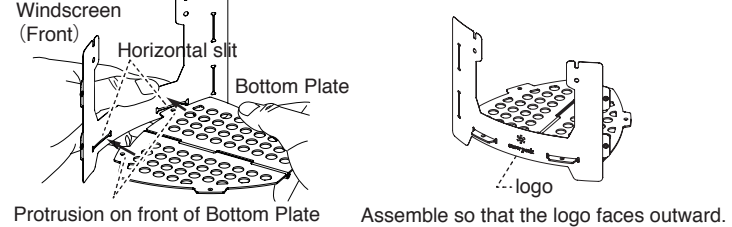
Material	Stainless Steel, Aluminum
External Dimensions	Stove in Use / dia. 75 x 46 (h) mm/3.0" x 1.8" Trivet / 134 x 125 x 95 (h) mm/5.3" x 4.9" x 3.7" Pot/dia. 105x113mm/4.1" x 4.4" Cup/dia. 115x60mm/4.5" x 2.4" Stored size(with cooker) : Φ115x130(h)mm/4.5" x 5.1"
Weight	Stove / 100g / 3.53 oz, Trivet / 150g / 5.29 oz, Tweezers / 30g / 1.1 oz, Cooker set / 310g / 10.9 oz
Diameter of pan used	Up to dia. 23 cm/9.1" can be used.
Usable Fuel	BS-001 Bioethanol Fuel 1L * Please do not use any other fuel safety cannot be guaranteed.
Stove Body Capacity	80 ml / 2.7 fl oz
Combustion time	With 80 ml, it burns for up to 35 minutes. (The burning time and boiling time vary depending on the usage.)
Country of origin	CHINA (Stove, Trivet, Tweezers), JAPAN (Cooker set)

When bioethanol fuel is used, soot is generated due to the characteristics of the fuel. Please use our bioethanol fuel to increase the visibility and for the product concept of viewing of the flame.

How to assemble the Trivet

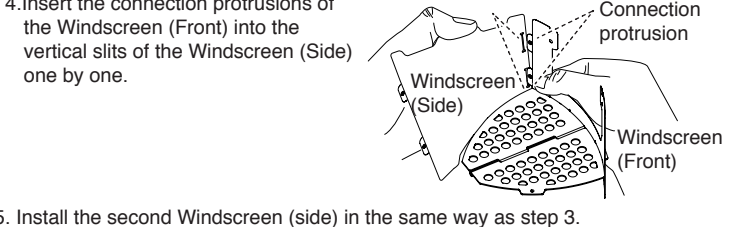
CAUTION
 This product is made so that the corners are rounded and burrs are not easily generated, but the thin parts are very sharp. Wear protective equipment and assemble to prevent injury.

- Spread out the Bottom Plate. At this time, spread the protrusion so that it is on the bottom.
 The convex side of the protrusion is facing down (the flat side is facing up)
- Insert the two front protrusions of the Bottom plate into the two horizontal slits next to the Windscreen (front) logo in order. At this time, please assemble it so that the logo on the Windscreen (front) faces outward.

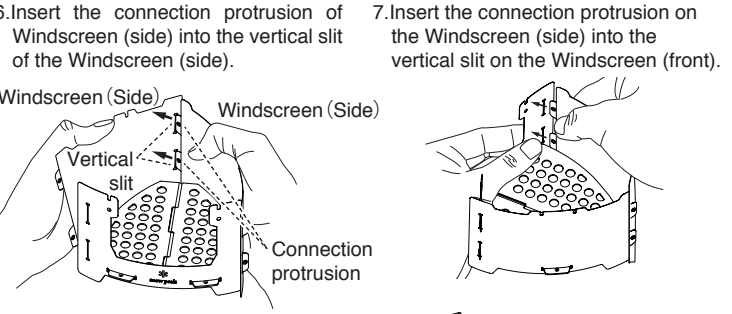


CAUTION If it is difficult for the protrusion to enter the slit, turn the Windscreen at an angle and insert the protrusion.

- Install the Windscreens (sides) in the counterclockwise direction.
 - Make sure that [the surface where the protrusion is concave] is facing outward.
 - Check the up and down orientation so that the horizontal slit of the Windscreen (side) is down.
 - Insert the protrusion of the side of the Bottom plate into the horizontal slit of the Windscreen (side).



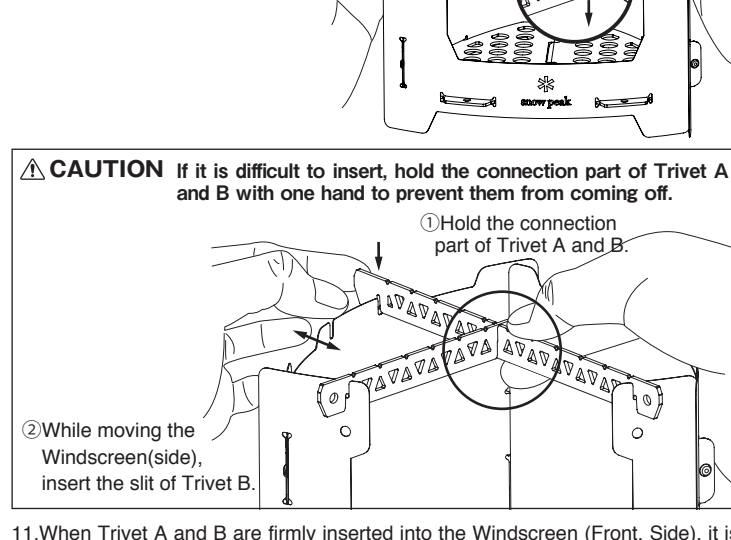
- Install the second Windscreen (side) in the same way as step 3.
 - Make sure that the side with the concave protrusions is facing outward.
 - Make sure that the horizontal slit of the Windscreen (Side) is facing down.
 - Insert the protrusion on the side of the bottom plate into the horizontal slit of the Windscreen (side).



- Insert the connection protrusion of Windscreen (side) into the vertical slit of the Windscreen (side).
- Insert the connection protrusion on the Windscreen (side) into the vertical slit on the Windscreen (front).

At this time, make sure to insert the slits all the way.

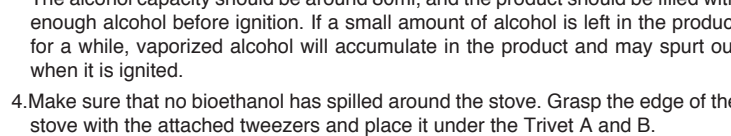
- Insert the slit on the other side of the Trivet A and B into the slit on the Windscreen (Side) one side at a time. At this time, insert it while spreading the Windscreen outward.



CAUTION If it is difficult to insert, hold the connection part of Trivet A and B with one hand to prevent them from coming off.

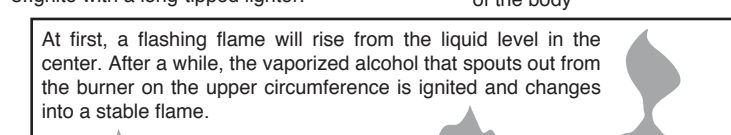
- Place the stove on a flat surface.

WARNING Please make sure to place it on a flat surface as it is very dangerous if it rolls over.
- Remove the Flame Regulator from the stove and turn the lid counterclockwise to remove it.
- Add 80 ml of BS-001 bioethanol fuel to the stove. Do not add more than 80 ml of fuel as it is dangerous.

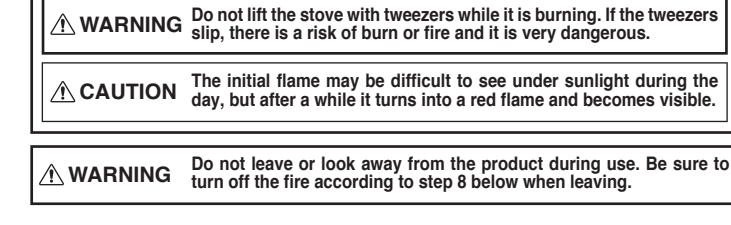


- Make sure that no bioethanol has spilled around the stove. Grasp the edge of the stove with the attached tweezers and place it under the Trivet A and B.

DANGER When gripping the edge, hold the tweezers firmly by placing the tip of the tweezers on the side of the lower part of the body. If you do not hold the stove firmly, the stove itself will come off and the bioethanol will spill out, which is very dangerous. If bioethanol spills around the product, wipe it off as it is extremely dangerous as it can catch fire when ignited.
- Ignite with a long-tipped lighter.



At first, a flashing flame will rise from the liquid level in the center. After a while, the vaporized alcohol that spouts out from the burner on the upper circumference is ignited and changes into a stable flame.



- Place the cookware on top of the Trivet.
- When you want to reduce the heating power, hold the protrusion of the attached Flame regulator with tweezers and cover it on the stove body.

CAUTION
 When viewing the flame, you do not need Trivet A and B. Turn off the fire, check that Trivet A and B have cooled down, and remove Trivet A and B.

- When turning off the fire, turn the lid upside down as shown in the right figure and cover the stove by holding the edge with tweezers until the fire goes out (about 20 seconds on top of the body). To shut off the air and put out the fire, put the lid in the center of the stove at this time.

WARNING
 If the lid is placed upside down, it is difficult to extinguish the fire and there is a risk of the O-ring burning. Be sure to place the lid upside down. Do not touch the Stove or Trivet as it is extremely hot during use. Please grab the stove body with tweezers and move it after extinguishing the fire.

- After use, the stove itself and the entire Trivet become hot. After confirming that the stove itself has cooled enough to hold in your hand, take it out of the stove and close the lid clockwise.

WARNING Close the lid firmly. If not, it is very dangerous because bioethanol leaks.

- Install the Flame regulator to the stove, disassemble the Trivet in the reverse order of assembly, and store it in the Trivet carrying case.

Precautions for cooker

WARNING
 Misuse could result in a potentially hazardous situation that can result in serious injury or death to the user.

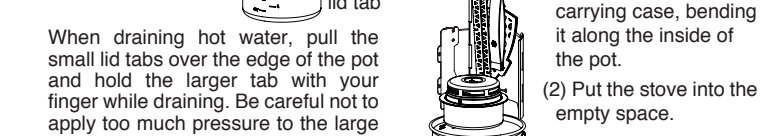
Before using the product, check each part for abnormalities. If there are abnormalities, take the product to the dealer or Snow Peak Customer Service for inspection or repair. Do not use this product empty. The handle will get hot when cooking. Be careful not to burn yourself when using this product for cooking hot food. Do not microwave, as injury or malfunction may occur. When cooking, choose a horizontal and stable place and put the pot in the center of the trivet. When using with other combustion equipment, please read the instruction manual of the combustion equipment carefully and check the compatible model before handling according to the precautions. In particular, make sure to keep the diameter of the cooker used.

CAUTION
 Misuse could result in injury to the user and / or damage to property.

Before using for the first time, there may be some oil left from the manufacturing process, so wash the inside well with a mild detergent on a soft sponge. Do not use a metal scrubbing brush or polishing powder. After washing, wipe off the moisture and let it air dry. Keep out of the reach of children, and always pay close attention when children are present. (Children may accidentally ingest parts or injure themselves.) The cooker and handle are made of metal. Please be aware that the handle will become hot during and after use. Do not use the dishwasher or dish dryer. After use, apply a mild detergent to a soft sponge and wash thoroughly. After washing, wipe off the moisture and let it air dry. Do not use this product to store foods for long periods. Avoid using strong acidic or alkaline foods with this product. Do not fill this product completely with water; it will spill over when it boils. Do not use this product over a fire or charcoal. Do not use this product for deep-fried dishes such as tempura. Do not apply a sudden impact, jolt, or sudden temperature change (such as pouring cold water over the heated product) as deformation may occur. The handle is designed to remain secure during use, but please make sure that it is secured and hold it firmly when you use the cooker. Please keep the base of the handle open when assembling or storing. The movement may be stiff at the beginning of use. Do not use organic solvents such as thinner, benzene, or alcohol on this product. The lid is for the pot only and cannot be used for the cup.

How to use the lid

- The lid can only be used for the pot, not for the cup.



When draining hot water, pull the small lid tabs over the edge of the pot and hold the larger tab with your finger while draining. Be careful not to apply too much pressure to the large tab while draining.

The large tab can be hooked on the edge of the pot.

How to store

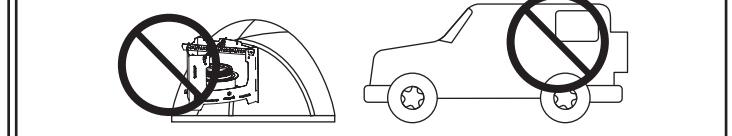
- Put only the Windscreen (side) x 2 and Windscreen (front) in the stove carrying case, bending it along the inside of the pot.
- Put the stove into the empty space.
- Put the bottom plate folded in half, Trivet A and B, tweezers, and finally put the lid on the pot.

Please read thoroughly to ensure safety and to avoid accidents. After reading these instructions, keep this manual in a safe place for future reference.

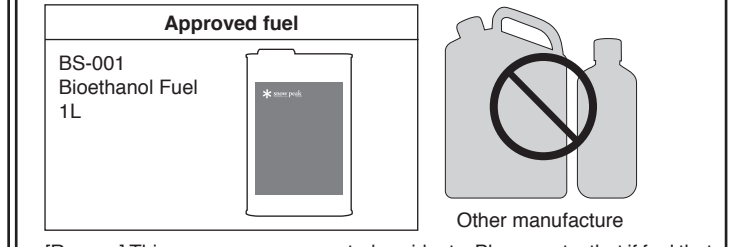
Before use

DANGER
 Misuse could easily result in a serious accident or death.

- This stove is for the outdoors. Never use indoors, in vehicles or in tents. There is a chance of death from asphyxiation or serious poisoning from toxic gases. This stove has been developed for the outdoors. While in use, the stove consumes an enormous amount of oxygen. When using in a small space, there is danger of lack of oxygen, carbon monoxide poisoning, or a fire.



- Do not refuel the stove body during use. It is very dangerous because it may ignite the fuel being replenished and cause a fire. Refuel when the stove body is completely cold.
- Use this stove with only Snow Peak designated fuel.



[Reason] This may cause unexpected accidents. Please note, that if fuel that were not specified are used, servicing of unit and use of manufacturer warranty will not be accepted.

- Please read the instructions on the fuel before use. [Reason] There are things you must follow when using fuel. Please check before use.

- Do not roast ingredients with this product. Roasted ingredients can be harmful to your health. In addition, the oil of the ingredients will get inside and prevent proper combustion.

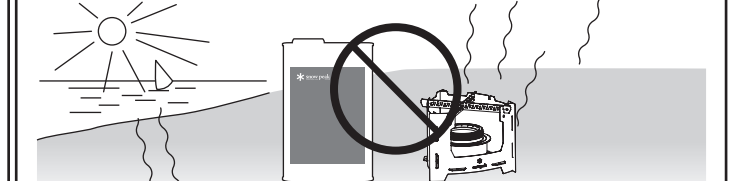
- Never try to repair or modify the product on your own. [Reason] This product is precision manufactured. Modification may result in poor performance or can lead to incomplete combustion and gas leaks. Contact dealer where you purchased the product or Snow Peak customer service if repairs are needed.

- Before igniting the alcohol stove, be sure to check that bioethanol is not leaking and that there are no holes other than the combustion port. [Reason] Ignition with bioethanol leaking may cause burns or fire due to abnormal combustion. If you feel any abnormality, stop using the product immediately and contact the store where you purchased the product or our user service staff.

- Do not intentionally inhale vaporized bioethanol fuel. [Reason] Intentionally inhaling gas can cause oxygen deprivation, which is very dangerous. Never inhale.

- Do not refill the container with bioethanol fuel. [Reason] The container with bioethanol fuel is not made to be refilled over and over again. Never refill the container as it may cause bioethanol to spill or deteriorate the quality of the product.

- Do not use, place or store stove or bioethanol fuel on hot (over 40°C/104°F) sandy beaches, river rocks, metal surfaces, paved road or inside car or cement. [Reason] Beach sand, river rocks, metal surfaces, paved road and car, and cement in direct sunlight can reach extremely high temperatures. Placing a stove or bioethanol fuel on such surfaces or lighting a stove on top of them may result in internal pressure building up. This may lead to abnormal combustion or leaking fuel.



- The alcohol capacity should be around 80ml, and the product should be filled with enough alcohol before ignition. If a small amount of alcohol is left in the product for a while, vaporized alcohol will accumulate in the product and may spurt out when it is ignited.

WARNING
 Misuse could result in a potentially hazardous situation that can result in serious injury or death to the user.

- Do not overestimate the effectiveness of the device when mountain climbing or camping, and be sure to have a spare combustor available in case of emergency.

- Check the O-ring (consumable) attached to the lid each time you use it. If the O-ring is worn out or damaged, stop using the product immediately and contact the dealer from whom you purchased the product or our user service department. [Reason] If the O-ring is worn out or damaged, there is a possibility that bioethanol may leak when the container is filled with bioethanol and stored.

- Do not use near flammable materials such as tents. Also, do not use near the container of bioethanol fuel.

- Before igniting, be careful not to have people around you or anything that is flammable around you, as it may cause burns or other injuries or fire. Also, be sure to check that bioethanol is not leaking before igniting.

- Keep the stove at least 2 meters away from flammable objects and at least 30 cm away from the surrounding area, and place insulation under the stove if necessary. [Reason] The heat from the flame will flow sideways or downward depending on the wind direction. Keep enough distance from flammable items to avoid fire. The bottom plate of this product does not protect the pan from wide radiation heat. When using the product on a table, etc., use an insulating material or use it on a metal baking sheet that is not easily affected by heat.

- Place in area that is level for use. [Reason] If stove is used on an incline or in a position that is precarious, the unit may tip over and cause burn or fire.

- Only use for cooking. [Reason] Using the stove for heat, to dry off clothes, or any other activity that is not cooking may lead to unintended accidents like fires, burns, or asphyxiation.

- Do not store fuel inside the stove for a long period of time. For long-term storage, completely evaporate the bioethanol in a place without fire, completely remove the bioethanol, and securely close the lid before storing. [Reason] Leakage may occur, causing ignition, fire or abnormal combustion.

- Since there is a risk of explosion, etc., dispose of the bioethanol fuel separately from other garbage after it has been completely used. Also, do not throw an empty bioethanol fuel container into a fire or place it near other heat sources, even if it is empty. [Reason] Even if the bioethanol fuel is empty, there is a minute amount of gas left over. Throwing it into a fire or placing it near other heat sources will cause the internal pressure to rise, which is very dangerous.

- Do not light charcoal with this stove. [Reason] The product will heat up abnormally, resulting in a malfunction.

- When in use, do not stray from the stove or leave out of sight. [Reason] There is a risk of fire spreading during use, which may cause an unexpected accident such as a fire. In addition to ignition during use and extinguishing after use, keep an eye on this product during use and check that it is burning occasionally. Be sure to extinguish the fire when you leave the stove or go to bed. Be sure to put out the fire when you leave, even if it is a temporary task.

- When lighting, do not have hands and body above the stove or look into the stove. [Reason] There is danger of a big flame which could cause burns.

- Do not have multiple stoves under one cookware piece. [Reason] The cookware and this product may fall over, which is very dangerous.

- Do not have an undesignated wind guard or stones surrounding the stove. [Reason] Having an undesignated wind guard surrounding the stove may heat up the stove resulting in the risk of abnormal combustion.

- Do not light stove in a place where there are other sources of heat, such as near a heater or a bonfire. [Reason] The other heat may heat up the stove leading to danger of ignition.

- Do not touch the stove body or trivets unnecessarily as they are very hot during and after use. Firmly grasp the main body with tweezers or with heat-resistant gloves. [Reason] If you do not grasp it firmly, the stove body will come off and bioethanol will spill, which is extremely dangerous.

- Do not cook with a griddle, grill, or smoker with this stove. [Reason] A griddle has a large amount of radiant heat and there is a risk of abnormal combustion. If you use a grill or a smoker, the oil or moisture from the food may enter the stove and may cause malfunction.

- Do not tip, shake, or carry while the unit is on. [Reason] There is a danger of burns from the wind fanning the flame in a different direction or the flame suddenly becoming bigger. There is also a risk of fuel spills and cause fire.

- Store the stove or bioethanol fuel in an area that is away from children. [Reason] Store the stove or bioethanol fuel in an area that is out of reach of children. This way they cannot put themselves in danger.

- Do not drop or impact the stove in any other way. [Reason] This may alter the shape or damage the stove and can be cause for malfunction.

CAUTION
 Misuse could result in injury to the user and / or damage to property.

- For safety, ignite this product with a long lighter. Also, be sure to carry a match or lighter (non-electronic) with you when traveling in the mountains or camping. Do not ignite with a fire starter as this product may tip over.

- When storing the bioethanol fuel, remove the nozzle and be sure to cover it. Check the inside from time to time. Do not use if there are scratches or rust on the exterior, as there is a risk of liquid leakage.

- After use, inspect and clean the stove, disassemble the stove, and store the trivet in a carrying case, and close the lid tightly on the stove body. [Reason] Any liquid, dust, or other particles which may have fallen on the stove can be the cause of a blockage or rust and this can lead to malfunction. In order to avoid having problem for your future use, please check and clean the stove.

- The bioethanol fuel cannot be taken onto airplanes. [Reason] Due to air travel laws, the bioethanol fuel cannot be taken onto airplanes.

- The stove and parts will be extremely hot during use and immediately after use. When putting the product away, make sure that it has cooled down.

- If the lid is attached or removed with excessive force, the O-ring will be damaged. Be careful when tightening.

- Do not use when there is strong wind. [Reason] This product may tip over and cause a fire. Also, due to the structure, the flame may disappear due to the influence of the wind.

- Make sure that there are no foreign objects inside the main unit before use. If there is a foreign object inside the main unit, it may lead to a malfunction of the main unit. If foreign matter is inside the main body, remove the foreign matter before use.

- Do not lay flammable or heat-sensitive materials (corrugated cardboard, vinyl cloth, table cloth, etc.) under this product, or place anything that obstructs ventilation.

- When using with cooking utensils, be careful not to spill the liquid during cooking. [Reason] If the spilled liquid gets into this product, it may break down.

Trouble Shooting

Symptoms	Points to check	Corrective action
Alcohol leaks while it is carried	-Is the lid loose? -Is the lid or body deformed? -Is the O-ring worn, deteriorated, or damaged?	-Tighten until the lid stops. -If the lid or body is deformed, stop using it immediately and contact the store. -Immediately discontinue use and replace the O-ring with a new one.
Does not ignite	-Is the proper fuel used? -Are there any rainwater or foreign matter mixed in?	-Use genuine bioethanol fuel. -Remove rainwater and foreign matter, and dry the inside of the main body sufficiently.
Weak firepower	-Is the proper fuel used?	-Use genuine bioethanol fuel.
The flames are uneven	-Are there any foreign substances in the main body? -Is the proper fuel used? -Are there any foreign matter or clogging at the fuel injection port?	-Clean the inside of the main body and remove foreign matter. -Use genuine bioethanol fuel. -Clean the fuel injection port and remove foreign matter.
The flame goes out during use	-Is the wind strong? -Are you using trivets?	-Stop use when the wind is strong or when it rains. -Use trivets.
Burnt color occurs at the main body and trivet		-It is due to the structural characteristics of the product and is not a malfunction.
Can't extinguish	-Is it completely covered with a lid without any gaps?	-Adjust the position of the lid.

If this does not solve the problem, stop using the product immediately and contact the retailer where you purchased the product or our user service.

Precautions for use

Do not use anything that has leaked, has been impacted, or has stopped working properly.

- Do not use for any purpose other than cooking. / 2.Pots that can be used should have a diameter of 23 cm or less (however, the outer diameter of 1 cm from the bottom of the pot is 19 cm or less) and a capacity of 4 liters or less. A pot that is too large is dangerous because it heats bioethanol due to radiant heat and the weight balance becomes unstable, causing it to tip over. / 3.During cooking, the floor becomes hot due to the radiant heat of the pot. Use it by laying something that reflects heat, such as a burner sheet. / 4.The combustion state (flame condition, power, etc.) changes depending on the air temperature and the temperature of bioethanol. / 5.The fire may be extinguished due to strong wind or spillage. Keep an eye on it during use. / 6.If abnormal combustion occurs, immediately extinguish the fire and discontinue use. / 7.The metal burners and discolors in the parts that are exposed to flames and those that are close to flames.

Inspection and care

- Carry out routine periodic inspections and care.
- Before every use, make sure that the stove unit is functioning properly.
- If stove gets dirty, use clean cloth to clean it.
- Never use stove if it is not functioning properly or there appears to be something wrong with it.
- This stove should be returned to your retailer or Snow Peak for repairs. Never attempt to make repairs on your own.

Warranty

Snow Peak guarantees its products against manufacture defects. We have made every effort to insure our products are free from any defect or flaws. In the rare event that you feel this product has a defect or needs repair please contact the Snow Peak customer service or go to your local Snow Peak dealer where you purchased this product. Snow Peak will replace or repair any defect that may have been caused due to manufacturing. Snow Peak will not be able to replace this product if any damages occurred due to any of the following:
 1.Material quality has changed due to aging of product. / 2.Damage by altering or careless handling. / 3.Damaged due to improper handling which is prohibited as shown in instruction. / 4.Product failure due to user accidents. / 5.Any damage except with product defects due to manufacturing. / 6.Damage by dirt and rust. / 7.Damage by dismantling. / 8.Deformation and failure of parts damaged by dropping or other similar incidents. / 9.Product failure due to wear and tear by user. / 10.Damage caused by improper use with other products.

Repair

For repairs, please contact the retailer where you purchased the product or Snow Peak user service. When you ask for repair, please make sure that the product is dry and clean. Please attach a memo or some kind of tag indicating the needed repair and also please write details of when and how the damage occurred. We set for shipping cost and repair fee for the repair as follows. / 1.Within warranty: Return shipping cost and repair fee will be covered by Snow Peak. / 2.Outside warranty: Return shipping cost and repair fee will be covered by the user.

Snow Peak USA, Inc. 404 NW 23rd Avenue, Portland, Oregon 97210, USA
 Tel. +1-503-697-3330 Instagram. @snowpeakusa
 www.snowpeak.com Email. info@snowpeak.com

Snow Peak, Inc. 456, Nakanohara, Sanjo-Shi, Niigata 955-0147 Japan
 Tel. +81 256-46-5858 Fax. +81 256-46-5860 www.snowpeak.co.jp

MADE IN CHINA(Stove,Trivet,Tweezers), MADE IN JAPAN(Cooker set)