

# Bebederos y Comederos

## Especificaciones Técnicas

- Fabricados con HDPE, 100% virgen de una sola pieza.
- Idóneos para el ganado en campo y corral.
- No alteran el sabor de la sustancia o alimentos.
- No tiene ángulos rectos internos evitando así la reproducción de bacterias.
- Fáciles de transportar.
- Cero costo de mantenimiento.

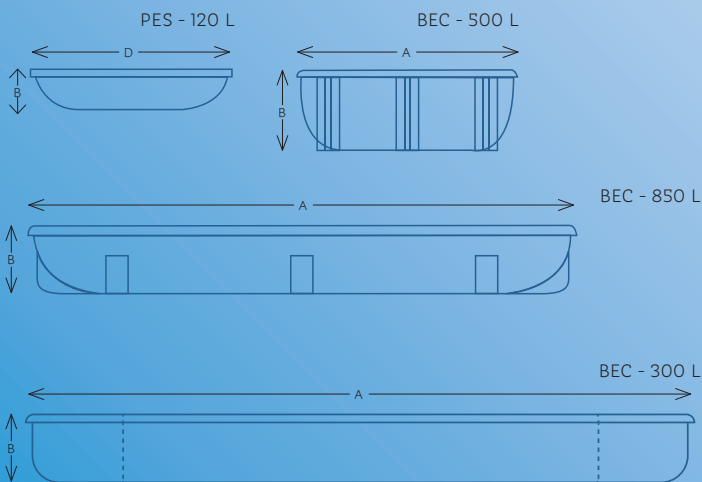


## Cuadro de capacidades

Descripción	Largo "A" (m)	Altura "B" (m)	Ancho "C" (m)
PES - 120 L	1.27	0.33	0.66
BEC - 300 L	3.14	0.33	0.84
BEC - 500 L	1.43	0.55	1.00
BEC - 850 L	3.00	0.50	0.93
BEC - 1 000 L		0.68	Ø 1.69
BEC - 1 700 L		0.78	Ø 2.10

Nota: Considere en la altura de Comederos y Bebederos una tolerancia de +/- 5 cm.

## Vistas Laterales



## Vistas Frontales

