



Concept 300  
OWNER'S MANUAL

EN	ENGLISH	01
----	---------	----

DE	DEUTSCH	12
----	---------	----

ES	ESPAÑOL	22
----	---------	----

FR	FRANÇAIS	32
----	----------	----

IT	ITALIANO	42
----	----------	----

NL	NEDERLANDS	52
----	------------	----

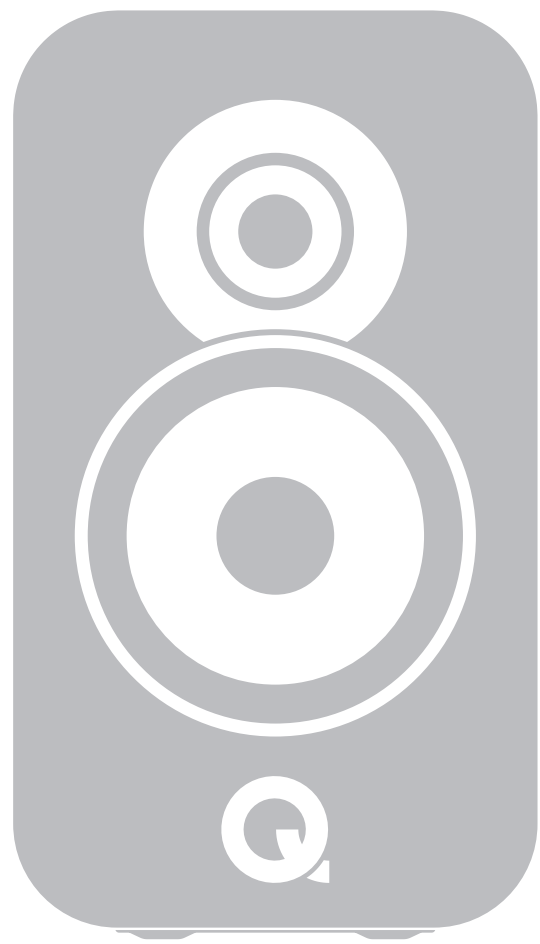
PL	POLSKI	62
----	--------	----

PT	PORTUGUES	72
----	-----------	----

RU	РУССКИЙ	82
----	---------	----

SV	SVENSKA	92
----	---------	----

ZH	中国	102
----	----	-----



# Contents

4	<b>Important safety information and warnings</b>
5	<b>Package contents</b>
5	Introduction
6	<b>Set up</b>
6	Speaker installation
6	Speaker positioning
8	<b>Connections</b>
8	Terminals and connectors
8	Standard connections
8	Bi-wire connections
9	Crossover jumper
10	<b>Running in</b>
10	<b>Aftercare</b>
10	<b>Accessories</b>
11	<b>Warranty</b>
11	<b>Specifications</b>

# Important Safety Information and Warnings

## 1. Safety Information and Warnings

Before making any connections to your loudspeakers make sure that all active units in your system are switched off at the mains.

When switching on your sound system or changing input sources, set the main volume control at a low level. Turn up the level gradually.

**NEVER** play your sound system at full volume. The position of the volume control is deceptive and does not indicate the power level of the system. Using very high volume settings may damage your hearing.

### 1.1. Instructions

Read and understand these instructions before you use your loudspeakers. If damage is caused by failure to follow these instructions, the warranty will not apply. Please keep these instructions in a safe place.

Read these instructions.

Keep these instructions.

Heed all warnings.

Follow all instructions.

Do not use this apparatus near water.

**DO NOT** connect your loudspeaker terminals to the mains supply.

Do not install near any heat sources such as radiators, heat registers, stoves, or other apparatus (including amplifiers that produce heat).

Only use attachments/accessories specified by the manufacturer.

Unplug this apparatus during lightning storms or when unused for long periods of time.

## 2. Unpacking your loudspeakers



Unpack the speakers fully. Lift the speakers from the cartons by holding the cabinets. Do not use the protective bags to lift them. The Concept 300s are heavy - get assistance to lift them.

When manoeuvring loudspeakers, do not drag them across the floor as this may cause damage - lift each speaker before moving it. Be cautious with buttons and belt buckles as these easily cause cosmetic damage.

Check the loudspeaker carefully. If any items are damaged or missing, report this to your retailer as soon as possible.

Retain the packaging for future transport. If you dispose of the packaging, please do so following all recycling regulations in your area.

## 3. Installation

- Only use the accessories supplied with the Concept 300.
- To prevent injury, this apparatus must be securely mounted in accordance with the installation instructions.
- If you play your loudspeakers without their grilles fitted, be careful to protect the drive units from damage.
- **DO NOT** dismantle the loudspeaker. You will invalidate the warranty.
- The use of this apparatus is safe to use in tropical and/or moderate climates.

### 3.1. Moisture

- To reduce the risk of fire or electric shock, this apparatus should not be exposed to rain, moisture, dripping or splashing.
- Do not use this apparatus near water.

## 3.2. Servicing

Refer all servicing to qualified service personnel. Servicing is required when the apparatus has been damaged in any way, liquid has been spilled or objects have fallen into the apparatus, the apparatus has been exposed to rain or moisture, does not operate normally, or has been dropped.

## 4.0. Symbols used on this product

### Hazard Warning Symbol



The 'exclamation mark' calls attention to features for which you should read this manual closely to prevent operation and maintenance problems.

**CAUTION:** To prevent electric shock, match wide blade of plug to wide slot, fully insert.

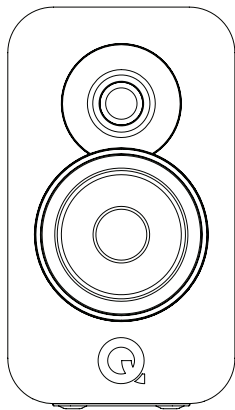
### Waste Electrical and Electronic Equipment Symbol

This symbol indicates that when the unit is to be discarded, it must be separated from other household-type waste and sent to separate collection facilities for recovery and recycling of electrical and electronic equipment.



Please make sure you are familiar with your local rules on the separate collection of electrical and electronic products.

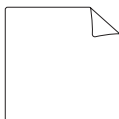
# Package Contents



1 x Concept 300



1 x Owner's manual



1 x Cleaning cloth



1 x Jumper



1 x Foam bung

Thank you for purchasing a pair of Q Acoustics Concept 300.

This manual is intended to take you through the setup and installation of the Concept 300. It will help provide a trouble free setup and ensure optimum performance from the product.

Please read the instructions, important safety information and warnings carefully before installation and use, to ensure the safe and satisfactory operation of this product.

The objective with the Concept 300 was to concentrate on achieving a perfect balance between art and science to produce a loudspeaker that would be stylish, contemporary, fine-sounding and accurate.

A talented team of people has produced a beautiful loudspeaker that can be manufactured so consistently that the sound and performance of every unit will be identical.

We hope you enjoy the Q Acoustics experience.

# Set up

## Speaker Installation

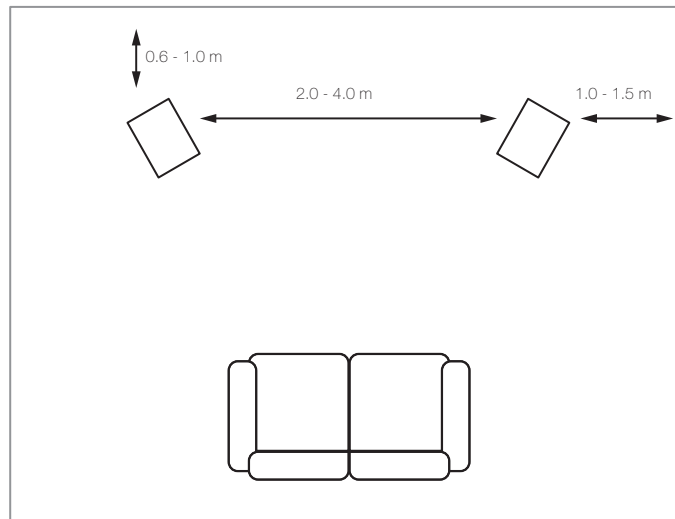
The Concept 300 speakers have been designed and tested to be used on the Concept 300 Floor Stand for the optimum listening experience.

Every Concept 300 has been factory set to level the speakers as the base is isolated from the main speaker body using our custom suspension system. This isolating technology allows for a calculated amount of movement within the speaker base so please do not be alarmed by this during setup.

Please contact your local dealer if you are unsure when setting up your Concept 300.

## Speaker Positioning

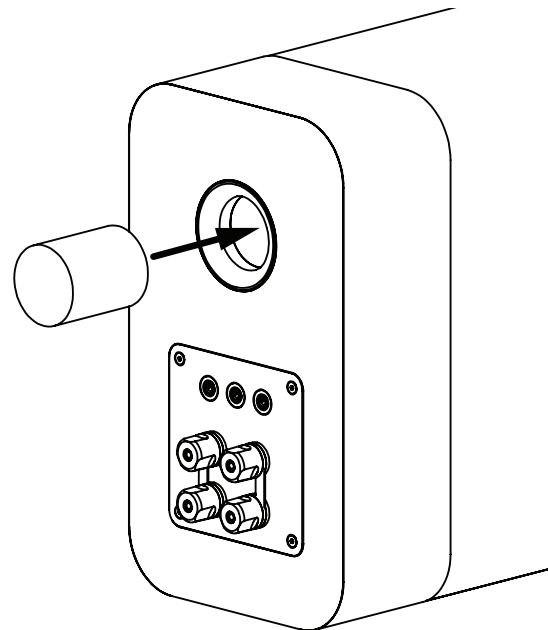
The speakers should be placed 2.0 – 4.0 m apart and equidistant from the seated listener. Turning the speakers slightly inwards will sharpen the stereo image at the expense of a narrower sound stage.



### Foam Bung

Concept Series speakers are rear ported and designed to work best with at least 600 mm of free space behind them. Generally, the closer the speakers are to the rear wall the more the bass frequencies will be reinforced until they overwhelm the overall sound. In this instance closing the rear port with the foam bung will tend to reduce bass, which is useful when domestic circumstances demand that the Concept 300 is used closer to a rear wall.

Ensure the bungs are fitted snugly into the port without inserting them too far. You will find the level of bass is reduced but definition and bass extension is increased. The optimal position of the speakers will only be found through experimentation and by making small adjustments during the first few listening sessions.



# Connections

## Terminals and Connectors

The Concept 300s are bi-wireable. A bi-wireable crossover has four terminals. The upper pair of terminals connect to the treble (HF) speaker and the lower pair to the bass (LF) speaker. The crossovers are pre-fitted with removable links to connect the terminal pairs and configure the loudspeaker in single-wire mode. This allows you to connect the loudspeaker conventionally using one pair of cables.

## Standard Connections

Connect the RED (+) terminal of the RIGHT loudspeaker to the RED, Positive (+) terminal on the RIGHT channel of the amplifier.

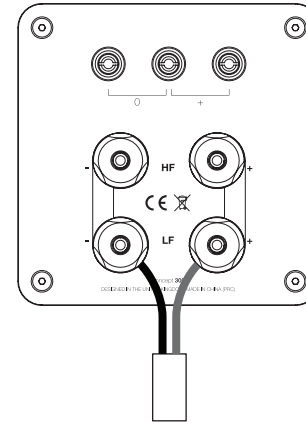
Connect the BLACK (-) terminal of the loudspeaker to the matching BLACK, Negative (-) terminal of the amplifier.

Repeat this procedure for the LEFT channel.

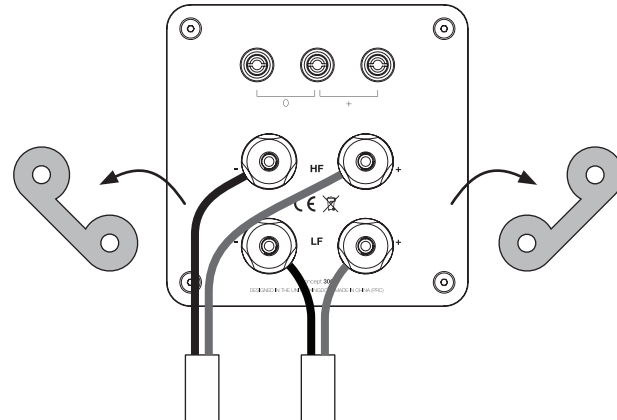
## Bi-Wire Connections

To bi-wire: Prepare two twin cables for each loudspeaker. Unscrew all the loudspeaker terminals and remove both links. Now connect the treble terminals and the bass terminals to the amplifier following the procedure described in standard connections. Refer to illustration above.

## Standard Connections



## Bi-Wire Connections





### Crossover jumper

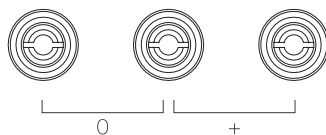
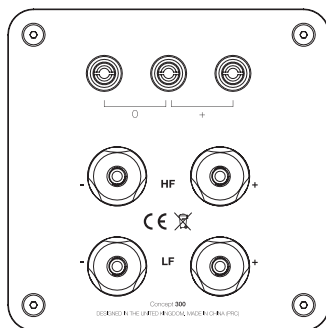
The Concept 300 loudspeaker system features an elegant way to allow the user to tailor high frequency response to the particular listening environment by the placement of a simple jumper bar on the rear of the speaker.

With the jumper fitted to the two leftmost terminals the speakers will deliver the level of HF energy the designer intended for a 'normal' room acoustic. Removing the jumper completely, delivers a response with less HF (treble) energy than the "ideal" response and a small increase in HF energy will be obtained with the jumper fitted to the two rightmost terminals.

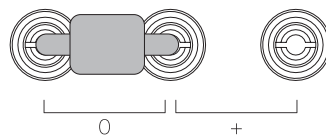
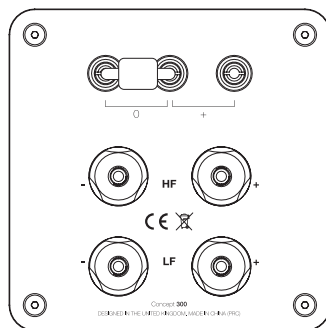
Heavily furnished rooms may require a small increase in HF level whereas sparsely decorated rooms may be quite reverberant and require a response with slightly less HF energy.

Please bear in mind that there is no "correct" position. The final position should be the one which gives the listener maximum enjoyment when listening to their favourite music.

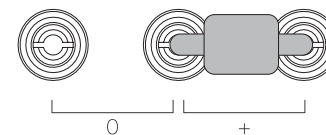
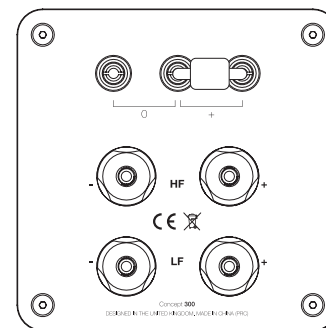
Less treble (-0.5dB)



Normal



More treble (+0.5dB)

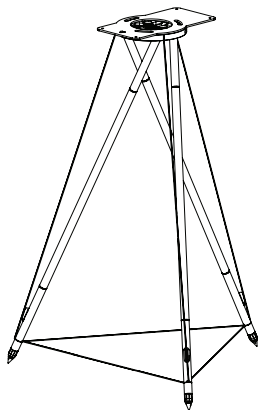


## Running In

In common with many types of complex mechanical systems the Concept 300 loudspeaker will not deliver its optimum performance until it has been in use for a certain initial running-in period. The correct performance of a loudspeaker depends in part on the compliance of the suspension materials used during manufacture and these will only attain their long term steady state once they are operating at the temperature and modulus of elasticity specified during the design phase. It can take several days for a speaker which has been stored in a cold warehouse to finally reach room temperature and so we recommend at least 24 hours of normal use for the drive units to loosen up sufficiently for them to perform as the designer intended.

## Accessories

Q Concept 300 stand pair  
(W x H x D) 492 x 688 x 430mm



## Aftercare

### Cabinet Care



Clean cabinets only with a lightly dampened cloth. Do not use solvent based cleaning materials. Never use abrasives of any kind.

The cabinet surfaces will usually only require light dusting. Should an aerosol or other cleaner be used, apply the cleaner onto the cloth first and not directly onto the product. Test a small area first, as some cleaning products may damage the finish. Avoid products that are abrasive, or contain acid or alkaline agents. Do not use any cleaning materials on the drive units and avoid touching them as damage may result.



Real wood veneers are treated with an ultra-violet resistant lacquer to minimise changes in colour over time. Nevertheless, like all natural materials, a degree of colour change is to be expected. Keep the speakers away from direct sources of heat such as radiators and warm air vents in order to minimise the possibility of the wood veneer cracking. Keep the speakers away from direct bright sunlight.

### Grilles

Grilles should only be cleaned using a soft brush when necessary.

If using the Concept 300 with the grilles removed, remember to replace them if pets or children are present.

### Drive Units

Do not touch the drive units as they are easily damaged when exposed.

## Warranty

Q Acoustics passive loudspeaker products are warranted free of defects in materials and workmanship for a period of 4 years from the date of purchase. During the warranty period Q Acoustics will, at its option, repair or replace any product found to be faulty after inspection by the company or its appointed distributor or agent.

Misuse and fair wear and tear are not covered by warranty.

Goods for repair should in the first instance be returned to the supplying dealer. If this is not possible contact Q Acoustics or their appointed distributor for your area to determine the correct warranty procedure. If possible the original packaging should be used to return the product as damage sustained during transit to the repair centre is not covered by the warranty. The warranty does not in any way affect your legal rights.

Warranty can be extended to 5 years by registering your product at [qacoustics.co.uk/register](http://qacoustics.co.uk/register).

For service information contact: [info@qacoustics.co.uk](mailto:info@qacoustics.co.uk)

Q Acoustics  
Stortford Hall Industrial Park  
Bishops Stortford, Herts, UK  
CM23 5GZ

## Specifications

### Performance

Frequency Response (-6dB)	55 Hz – 30 kHz
Average Impedance	6 $\Omega$
Minimum Impedance	4.7 $\Omega$
Sensitivity	84 dB/W/m
Recommended Power	25 – 200 W
Distortion (120Hz – 20kHz)	<0.2 %
Crossover Frequency	2.5 kHz

### Driver dimensions

Mid / Bass Driver	165 mm (6.50 in)
High Frequency Driver	28 mm (1.10 in)

### Weight and dimensions

Weight (per cabinet)	14.5 kg (31.9 lbs)
Cabinet inc. base and terminals (W x H x D)	220 x 355 x 400 mm (8.6 x 13.97 x 15.75 in)



# Concept 300

Benutzerhandbuch

# Inhaltsverzeichnis

14	<b>Wichtige Sicherheits- und Warnhinweise</b>
15	<b>Packungsinhalt</b>
15	Einführung
16	<b>Einrichtung</b>
16	Lautsprecheraufstellung
16	Lautsprecherpositionierung
18	<b>Anschlüsse</b>
18	Anschlussklemmen und Verbindungen
18	Standardanschlüsse
18	Bi-Wire-Anschlüsse
19	Crossover-Jumper
20	<b>Inbetriebnahme</b>
20	<b>Nachsorge</b>
20	<b>Zubehör</b>
21	<b>Garantie</b>
21	<b>Technische Daten</b>

# Wichtige Sicherheits- und Warnhinweise

## 1. Sicherheits- und Warnhinweise

Bevor Sie Ihre Lautsprecher anschließen, vergewissern Sie sich, dass alle aktiven Einheiten Ihres Systems vom Netz getrennt sind.

Stellen Sie beim Einschalten Ihres Soundsystems oder beim Wechseln der Eingangsquellen eine niedrige Lautstärke ein. Erhöhen Sie die Lautstärke allmählich.

**Betreiben Sie Ihr Soundsystem NIEMALS** bei voller Lautstärke. Die Position des Lautstärkereglers spiegelt nicht das eigentliche Leistungsniveau des Systems wider. Das Hören bei sehr hoher Lautstärke kann Ihr Gehör schädigen.

### 1.1. Anleitung

Lesen und befolgen Sie diese Anleitung, bevor Sie Ihre Lautsprecher benutzen. Schäden infolge der Nichtbeachtung dieser Anleitung fallen nicht unter die Garantie. Diese Anleitung bitte an einem sicheren Platz aufbewahren.

Lesen Sie diese Anleitung durch.  
Bewahren Sie diese Anleitung auf.  
Beachten Sie alle Sicherheitshinweise.

Befolgen Sie alle Anweisungen.

Verwenden Sie dieses Gerät nicht in der Nähe von Wasser.

**Schließen Sie die Lautsprecheranschlussklemmen NICHT** an das Stromnetz an.

Stellen Sie das Gerät nicht in der Nähe von Wärmequellen wie Heizkörpern, Heizregistern, Öfen oder anderen wärmeerzeugenden Geräten (einschließlich Verstärkern) auf.

Verwenden Sie ausschließlich das vom Hersteller angegebene Zubehör.

Trennen Sie das Gerät bei einem Gewitter oder bei

längerer Nichtverwendung vom Netz.



## 2. Auspacken der Lautsprecher

Packen Sie die Lautsprecher vollständig aus. Heben Sie die Lautsprecher aus den Kartons. Halten Sie sie dabei am Gehäuse fest und heben Sie sie nicht an den Schutzhüllen an. Der Concept 300 ist schwer. Holen Sie sich Hilfe zum Anheben.

Schleifen Sie die Lautsprecher nicht über den Boden, da sie dadurch beschädigt werden können. Heben Sie jeden Lautsprecher an, bevor Sie ihn bewegen. Achten Sie auf Knöpfe und Gürtelschnallen, da diese Schönheitsfehler verursachen können.

Prüfen Sie die Lautsprecher sorgfältig. Teilen Sie es Ihrem Händler unverzüglich mit, wenn Teile beschädigt sind oder fehlen.

Bewahren Sie die Verpackung für zukünftige Transporte auf. Beachten Sie bei einer Entsorgung der Verpackung die örtlichen Bestimmungen zur Wiederverwertung.

## 3. Installation

- Benutzen Sie nur das mit dem Concept 300 mitgelieferte Zubehör.
- Um Verletzungen zu vermeiden, muss dieses Gerät entsprechend der Installationsanleitung sicher befestigt werden.
- Wenn Sie Ihre Lautsprecher ohne Gitter nutzen, achten Sie darauf, dass die Schallwandler vor Beschädigungen geschützt sind.
- Bauen Sie die Lautsprecher **NICHT** auseinander. Dadurch erlischt die Garantie.
- Die Verwendung dieses Geräts ist sicher in tropischem und gemäßigtem Klima.

### 3.1. Feuchtigkeit

- Um das Risiko von Feuer und elektrischem Schlag zu verringern, darf dieses Gerät nicht Regen, Feuchtigkeit und Tropf- oder Spritzwasser ausgesetzt werden.
- Benutzen Sie dieses Gerät nicht in der Nähe von Wasser.



## 3.2. Wartung

Wartungsarbeiten nur von qualifiziertem Fachpersonal durchführen lassen. Eine Wartung ist dann erforderlich, wenn das Gerät in irgendeiner Weise beschädigt wurde, Flüssigkeit oder Gegenstände in das Gerät gelangt sind, das Gerät Regen oder Feuchtigkeit ausgesetzt war, nicht normal funktioniert oder heruntergefallen ist.

## 4.0. Symbole, die auf diesem Produkt verwendet werden

### Warnzeichen

Das „Ausrufezeichen“ weist auf Funktionen hin, für die Sie die Gebrauchsanleitung aufmerksam lesen sollten, um Bedienungs- und Wartungsfehler zu vermeiden.



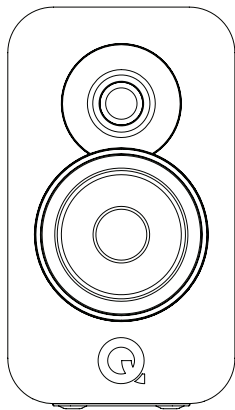
**Vorsicht:** Um einen Stromschlag zu vermeiden, stecken Sie den breiten Kontakt des Steckers in den breiten Schlitz der Steckdose. Stecken Sie den Stecker vollständig ein.

### Symbol für Elektro- und Elektronik-Altgeräte

Dieses Symbol zeigt an, dass das Gerät nicht mit dem Haushaltsmüll entsorgt werden darf, sondern an eine entsprechende Sammelstelle zur Wiederverwertung von Elektro- und Elektronik-Altgeräten abgegeben werden muss.

Bitte stellen Sie sicher, dass Sie mit Ihren örtlichen Bestimmungen zur Entsorgung von Elektro- und Elektronik-Geräten vertraut sind.

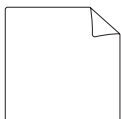
# Inhalt der Verpackung



1 × Concept 300



1 × Benutzerhandbuch



1 × Reinigungstuch



1 × Jumper



1 × Schaumstoffstöpsel

Vielen Dank, dass Sie sich für den Kauf eines Paares Q Acoustics Concept 300 entschieden haben.

Dieses Handbuch soll Sie durch die Einrichtung und das Aufstellen der Concept 300 führen. Es wird Ihnen bei der problemlosen Einrichtung helfen, damit Sie eine optimale Leistung des Produkts erreichen.

Bitte lesen Sie vor der Einrichtung und Verwendung diese Anleitung sowie die wichtigen Sicherheits- und Warnhinweise aufmerksam durch, um einen sicheren und zufriedenstellenden Betrieb dieses Produkts zu gewährleisten.

Das Ziel bei der Entwicklung des Concept 300 war es, die perfekte Balance zwischen Kunst und Wissenschaft zu erreichen und einen Lautsprecher zu entwickeln, der elegant, zeitgemäß, klangvoll und präzise ist.

Ein talentiertes Team hat einen wunderbaren Lautsprecher entwickelt, der so einheitlich hergestellt werden kann, dass der Klang und die Leistung jeder Einheit identisch sein werden.

Wir wünschen Ihnen viel Freude mit Q Acoustics.

# Einrichtung

## Lautsprecheraufstellung

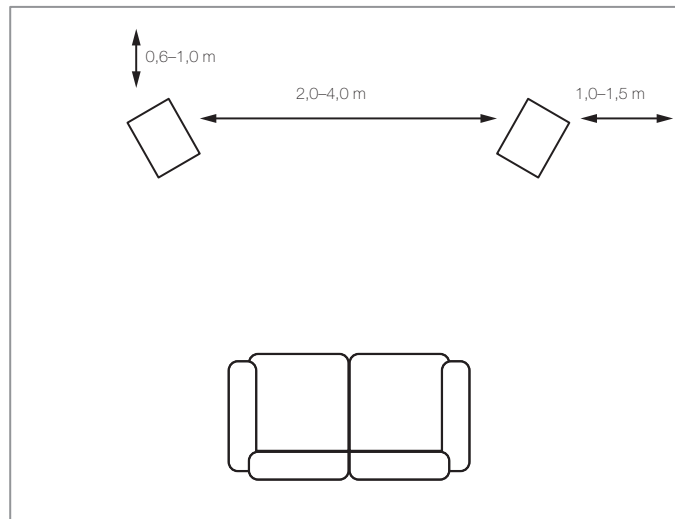
Die Lautsprecher Concept 300 wurden für die Verwendung mit dem Concept-300-Bodenständer entwickelt und getestet, um ein optimales Klangerlebnis zu bieten.

Jeder Concept 300 wurde in der Fabrik so eingestellt, dass die Lautsprecher nivelliert sind, da der Boden durch unser spezielles Aufhängungssystem vom eigentlichen Lautsprecherkörper isoliert ist. Diese Isolierungstechnologie ermöglicht einen berechneten Spielraum innerhalb der Lautsprecherbasis, der Sie beim Aufstellen nicht beunruhigen sollte.

Bitte wenden Sie sich an Ihren örtlichen Händler, wenn Sie bei der Einrichtung Ihrer Concept 300 Fragen haben.

## Lautsprecherpositionierung

Die Lautsprecher sollten in einem Abstand von 2,0–4,0 m zueinander und in gleicher Entfernung vom sitzenden Hörer aufgestellt werden. Eine leicht einwärts gerichtete Orientierung sorgt für einen schärferen Stereoklang, führt jedoch auch zu einer Einengung der Klangquelle.

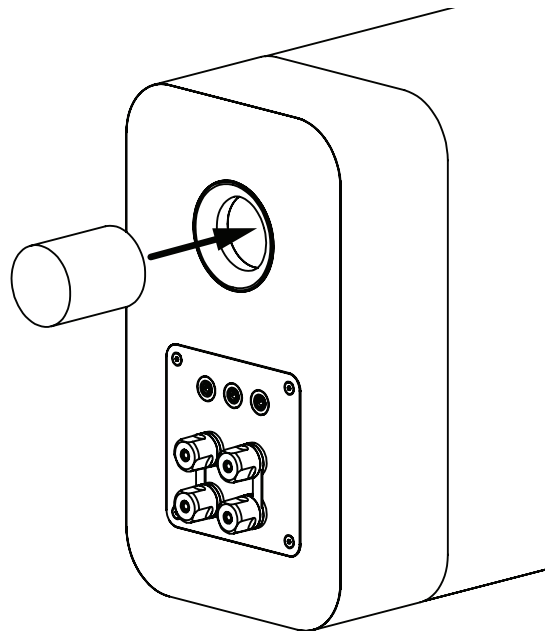




### Schaumstoffstöpsel

Die Lautsprecher der Concept-Serie haben einen Reflexkanal auf der Rückseite und bieten den besten Klang, wenn sie an der Rückseite mindestens 600 mm freien Abstand haben. Generell gilt, dass die Bassfrequenzen umso mehr verstärkt werden, je dichter die Lautsprecher vor einer Wand stehen, bis sie den Gesamtklang überschatten. In diesem Fall kann der Schaumstoffstöpsel verwendet werden, um die Öffnung auf der Rückseite zu schließen. Das ist hilfreich, falls die Räumlichkeiten es erfordern, dass der Concept 300 dichter vor einer Wand steht.

Stellen Sie sicher, dass die Stöpsel die Kanäle dicht verschließen, ohne sie jedoch zu weit hineinzuschieben. Sie werden feststellen, dass der Basspegel reduziert wird, die Tonschärfe und Basswiedergabe jedoch besser sind. Die optimale Position der Lautsprecher kann nur durch Experimentieren und kleine Anpassungen während der ersten Hörsitzungen gefunden werden.



# Anschlüsse

## Anschlussbuchsen und Verbindungen

Die Concept 300 können doppelverdrahtet werden (bi-wiring). Ein doppelverdrahtbares Crossover hat vier Anschlussklemmen. Das obere Klemmenpaar ist der Anschluss für den Hochtöner (HF) und das untere für den Tieftöner (LF). Die Crossover sind mit abnehmbaren Verbindungsstücken versehen, die die Klemmenpaare verbinden, um den Lautsprecher im Single-Wiring-Modus zu verwenden. Dies ermöglicht den konventionellen Anschluss des Lautsprechers mit einem Kabelpaar.

## Standardanschlüsse

Verbinden Sie die ROTE (+) Anschlussklemme des RECHTEN Lautsprechers mit der ROTEN, positiven (+) Anschlussklemme des RECHTEN Verstärkerkanals.

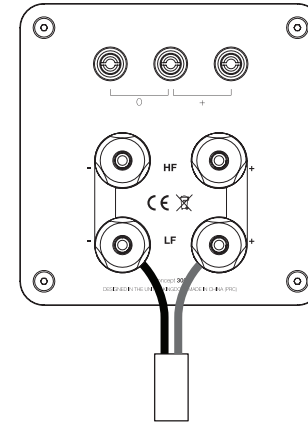
Verbinden Sie die SCHWARZE (-) Anschlussklemme des Lautsprechers mit der entsprechenden SCHWARZEN, negativen (-) Anschlussklemme des Verstärkers.

Wiederholen Sie diesen Vorgang für den LINKEN Kanal.

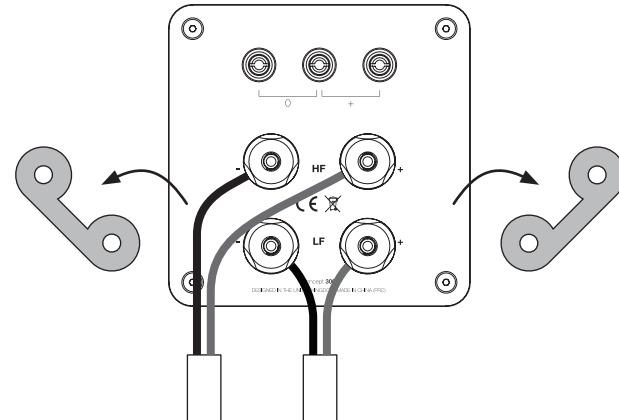
## Bi-Wire-Anschlüsse

Vorbereitung für die Doppelverdrahtung: Bereiten Sie für jeden Lautsprecher zwei Zwillingskabel vor. Lösen Sie alle Anschlussklemmen der Lautsprecher und entfernen Sie beide Verbindungsstücke. Verbinden Sie nun die Hochtöner- und die Tieftöneranschlussklemmen mit dem Verstärker. Befolgen Sie dabei das unter „Standardverdrahtung“ beschriebene Verfahren. Dies ist in der nebenstehenden Abbildung illustriert.

## Standardanschlüsse



## Bi-Wire-Anschlüsse



### Crossover-Jumper

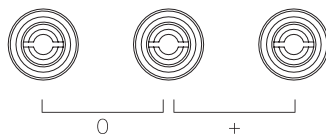
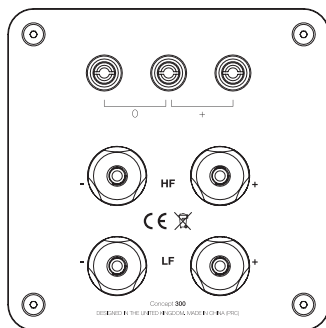
Das Lautsprechersystem Concept 300 bietet dem Nutzer einen eleganten Weg, den Höhenfrequenzbereich auf eine bestimmte Hörumgebung abzustimmen, indem an der Rückseite des Lautsprechers ein einzelner Jumper Bar angebracht wird.

Durch Einstecken des Jumpers in die beiden linken Anschlussbuchsen wird der Lautsprecher den Grad an HF-Energie liefern, den der Entwickler für eine „normale“ Raumakustik vorgesehen hat. Wird der Jumper ganz entfernt, wird weniger HF-Energie (Höhen) ausgegeben als für den „idealen“ Bereich, und wenn der Jumper in die beiden rechten Anschlussbuchsen gesteckt wird, wird eine geringe Verstärkung der HF-Energie erreicht.

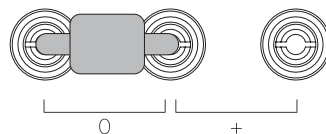
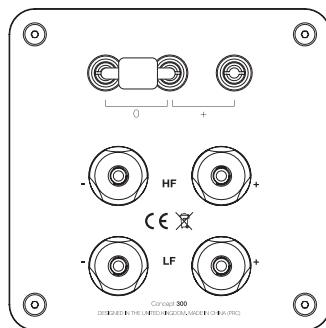
Bei stark möblierten Räumen kann eine kleine Verstärkung des HF-Niveaus erforderlich sein, wohingegen spärlich möblierte Räume stärker nachhallen und es erforderlich sein kann, weniger HF-Energie abzugeben.

Bitte beachten Sie, dass es keine „korrekte“ Position gibt. Die Endposition sollte letztlich diejenige sein, die beim Anhören der Lieblingsmusik das maximale Hörvergnügen bereitet.

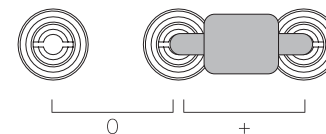
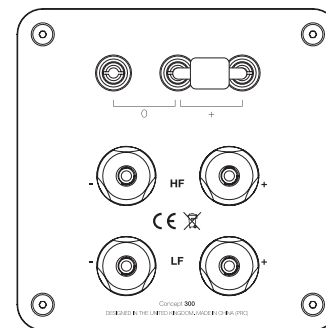
weniger Höhen (-0,5 dB)



normal



mehr Höhen (+0,5 dB)

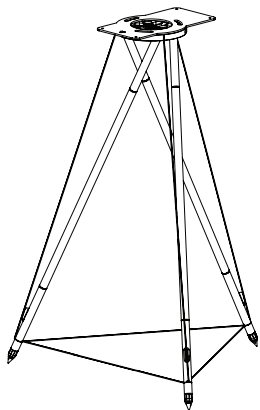


## Inbetriebnahme

Wie viele komplexe mechanische Systeme wird der Lautsprecher Concept 300 nicht seine optimale Leistung liefern, bevor er nicht für eine gewisse Zeit in Betrieb war. Die einwandfreie Leistung eines Lautsprechers hängt zum Teil von der Konformität der während der Herstellung verwendeten Aufhängungsmaterialien ab und diese erreichen ihren langfristigen Gleichgewichtszustand, sobald sie unter der Temperatur und Elastizität arbeiten, die in der Entwicklungsphase definiert wurden. Es kann einige Tage dauern, bis ein Lautsprecher, der in einem kalten Warenlager aufbewahrt wurde, schließlich Zimmertemperatur erreicht hat. Daher empfehlen wir 24 Stunden im Normalgebrauch, bis die Schallwandler sich genug aufgelockert haben, um so zu funktionieren, wie von den Entwicklern vorgesehen.

## Zubehör

Ständerpaar für Q Concept 300  
(B × H × T) 492 × 688 × 430 mm



## Nachsorge

### Gehäusepflege



Das Gehäuse nur mit einem leicht angefeuchteten Tuch abwischen. Keine lösemittelhaltigen Reinigungsmittel verwenden. Auf keinen Fall Scheuermittel verwenden.

Die Gehäuseoberfläche erfordert normalerweise nur ein leichtes Abstauben. Wenn Sie ein Spray oder einen anderen Reiniger verwenden, benetzen Sie damit zuerst das Reinigungstuch und nicht direkt das Gerät. Testen Sie zuerst eine kleine Stelle, da einige Reinigungsmittel den Lack beschädigen könnten. Benutzen Sie keine Scheuermittel oder Mittel, die Säuren oder Basen enthalten. Vermeiden Sie den Kontakt von Reinigungsmitteln mit den Schallwandlern und berühren Sie diese möglichst nicht, um Schäden zu vermeiden.



Echtholzurniere werden mit einem UV-resistenten Lack behandelt, um ein Verblässen der Farbe im Laufe der Zeit zu verhindern. Jedoch ist wie bei allen natürlichen Materialien eine gewisse Farbveränderung zu erwarten. Halten Sie die Lautsprecher von direkten Wärmequellen wie Heizungen und Warmluftbelüftungsöffnungen fern, um Rissbildung im Holzurnier zu vermeiden. Halten Sie die Lautsprecher fern von direkter Sonneneinstrahlung.

### Gitter

Die Gitter sollten nur bei Bedarf mit einer weichen Bürste gereinigt werden.

Wenn Sie den Concept 300 ohne die Gitter benutzen, denken Sie bitte daran, diese einzusetzen, wenn Kinder oder Haustiere anwesend sind.

### Schallwandler

Freiliegende Schallwandler sollten nach Möglichkeit nicht berührt werden, da sie leicht beschädigt werden können.

## Garantie

Auf die passiven Lautsprecherprodukte von Q Acoustics besteht eine Garantie für die Fehlerfreiheit von Material und Verarbeitung für einen Zeitraum von 4 Jahren ab dem Kaufdatum. Während der Garantiezeit wird Q Acoustics fehlerhafte Produkte nach einer Prüfung durch das Unternehmen oder einen benannten Händler oder Vertreter nach eigenem Ermessen reparieren oder ersetzen.

Unschlagmäßiger Gebrauch und normaler Verschleiß werden von dieser Garantie nicht erfasst.

Ware zur Reparatur sollte in erster Linie an den ursprünglichen Händler zurückgegeben werden. Wenn dies nicht möglich ist, wenden Sie sich an Q Acoustics oder einen zugelassenen Händler in Ihrer Region, um die richtige Garantieabwicklung zu bestimmen. Wenn möglich sollte zur Rücksendung des Produkts die Originalverpackung verwendet werden, da Schäden, die während des Transports in die Reparaturwerkstatt entstehen, nicht unter die Garantie fallen. Ihre gesetzlichen Rechte werden in keiner Weise von dieser Garantie berührt.

Die Garantie kann auf 5 Jahre verlängert werden, wenn Sie Ihr Produkt unter der folgenden Internetadresse registrieren: [qacoustics.co.uk/register](http://qacoustics.co.uk/register).

Für Serviceinformationen in anderen Ländern senden Sie bitte eine E-Mail an: [info@qacoustics.co.uk](mailto:info@qacoustics.co.uk).

Q Acoustics  
Stortford Hall Industrial Park  
Bishops Stortford, Hertfordshire, UK  
CM23 5GZ

## Technische Daten

### Leistung

Frequenzgang (-6 dB)	55 Hz–30 kHz
Durchschnittliche Impedanz	6 Ω
Mindestimpedanz	4,7 Ω
Empfindlichkeit	84 dB/W/m
Empfohlene Leistung	25–200 W
Verzerrung (120 Hz–20 kHz)	<0,2 %
Crossover-Frequenz	2,5 kHz

### Treiberabmessungen

Mittel-/Tieftönder	165 mm (6,50 Zoll)
Hochfrequenztoner	28 mm (1,10 Zoll)

### Gewicht und Abmessungen

Gewicht (pro Gehäuse)	14,5 kg (31,9 lbs)
Gehäuse inkl. Basis und Anschlüssen (B × H × T)	220 × 355 × 400 mm (8,6 × 13,97 × 15,75 Zoll)



# Concept 300

MANUAL DEL USUARIO

# Índice

24	<b>Información importante de seguridad y advertencias</b>
25	<b>Contenidos del paquete</b>
25	Introducción
26	<b>Instalación</b>
26	Instalación del altavoz
26	Colocación del altavoz
28	<b>Conexiones</b>
28	Terminales y conectores
28	Conexiones estándar
28	Conexiones de doble cableado
29	Puente cruzado
30	<b>Funcionamiento</b>
30	Cuidado
30	Accesorios
31	<b>Garantía</b>
31	Especificaciones

# Información importante de seguridad y advertencias

## 1. Información de seguridad y advertencias

Antes de conectar nada a los altavoces, asegúrese de que todas las unidades activas en su sistema estén desconectadas de la fuente de alimentación principal.

Al encender su sistema de sonido o cambiar las fuentes de entrada, configure el control de volumen principal a un nivel bajo. Aumente el nivel de forma gradual.

**NUNCA** utilice el sistema de sonido con el nivel de volumen máximo. La posición del control de volumen es engañosa y no indica el nivel de potencia real del sistema. Utilizar el sistema con un nivel de volumen muy alto puede dañar el oído.

### 1.1. Instrucciones

Lea y comprenda estas instrucciones antes de utilizar los altavoces por primera vez. La garantía no cubre daños causados por fallos debidos al incumplimiento de estas instrucciones. Guarde estas instrucciones en un lugar seguro.

Lea estas instrucciones.

Conserve estas instrucciones.

Preste atención a todas las advertencias.

Siga todas las instrucciones.

No utilice este equipo cerca del agua.

**NO** conecte los terminales de su altavoz a la fuente de alimentación principal.

No instale la unidad cerca de fuentes de calor tales como radiadores, calefactores, estufas u otros aparatos (incluidos amplificadores que produzcan calor).

Utilice solamente accesorios/complementos especificados por el fabricante.

Desenchufe la unidad durante tormentas eléctricas o cuando no la vaya a utilizar durante un período prolongado.



## 2. Desembalaje de los altavoces

Desembale los altavoces por completo. Levante los altavoces de los cartones de embalaje sujetando la estructura. No utilice las bolsas de protección para levantarlos.

Los altavoces Concept 300s son pesados; pida ayuda para levantarlos.

Cuando manipule los altavoces, no los arrastre por el suelo, ya que podría causarles daños. Levante cada altavoz antes de moverlo. Tenga cuidado con los botones y hebillas de correas, ya que pueden provocar daños estéticos.

Revise detenidamente los altavoces. Si hubiese algún daño o faltase algún elemento, comuníquelo lo antes posible al distribuidor.

Conserve el embalaje para transportar los altavoces cuando lo necesite. Si desecha el material de embalaje, hágalo siguiendo la normativa local de reciclaje vigente en su zona.

## 3. Instalación

- Utilice solamente los accesorios proporcionados con Concept 300.

- Para evitar lesiones, debe instalar de forma segura el equipo siguiendo las instrucciones de instalación.

- Si utiliza los altavoces sin las rejillas instaladas, tenga cuidado y proteja los controladores de posibles daños.

- **NO** desmonte nunca los altavoces. Si lo hace, anulará la garantía.

- El uso del equipo es seguro en climas tropicales y moderados.

## 3.1. Humedad

- Para reducir el riesgo de descarga eléctrica e incendio, no exponga la unidad a lluvia, humedad,

gotas de líquido o salpicaduras.

- No utilice este equipo cerca del agua.

## 3.2. Reparaciones



La unidad debe ser reparada solamente por personal técnico cualificado. Debe reparar la unidad cuando presente algún tipo de daño, cuando haya entrado en contacto con líquido o haya caído algún objeto en su interior, cuando haya quedado expuesta a la lluvia o humedad, no funcione con normalidad o se haya caído.

## 4.0. Símbolos utilizados en este producto

### Símbolo de advertencia de peligro

El signo de exclamación indica la existencia de características que debe leer detenidamente en este manual para evitar problemas de funcionamiento y mantenimiento.

**PRECAUCIÓN:** Para evitar descargas eléctricas, conecte la clavija ancha del enchufe a la toma ancha correspondiente de la pared y enchufe por completo.



### Símbolo de residuos de equipos eléctricos y electrónicos

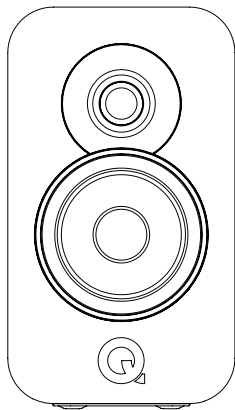
Este símbolo indica que, a la hora de desechar la unidad, debe hacerlo en un contenedor apropiado, nunca con los residuos domésticos, y debe enviarse a un centro de recogida independiente

para recuperación y reciclaje de equipos eléctricos y electrónicos.

Asegúrese de conocer la normativa local sobre la recogida de productos eléctricos y electrónicos.



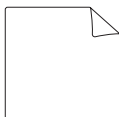
## Contenidos del paquete



1 unidad Concept 300



1 manual del propietario



1 paño de limpieza



1 puente



1 tapón de espuma

**Gracias por comprar un equipo de Q Acoustics Concept 300.**

Este manual tiene por objeto ayudarle a realizar la instalación y configuración de sus altavoces Concept 300. Le ayudará a instalar y configurar sin problemas la unidad para asegurar un rendimiento óptimo del producto.

Lea atentamente las instrucciones, la información importante de seguridad y las advertencias antes de instar y usar el equipo, para garantizar la un funcionamiento seguro y satisfactorio de este producto.

El objetivo de Concept 300 fue centrarse en conseguir un equilibrio perfecto entre arte y ciencia para producir un altavoz elegante, moderno, con un gran sonido y precisión.

Un equipo de diseñadores con talento ha creado un bonito altavoz que se puede fabricar de manera tan consistente que el sonido y el rendimiento de cada unidad sean idénticos.

Esperamos que disfrute de la experiencia Q Acoustics.

# Instalación

## Instalación del altavoz

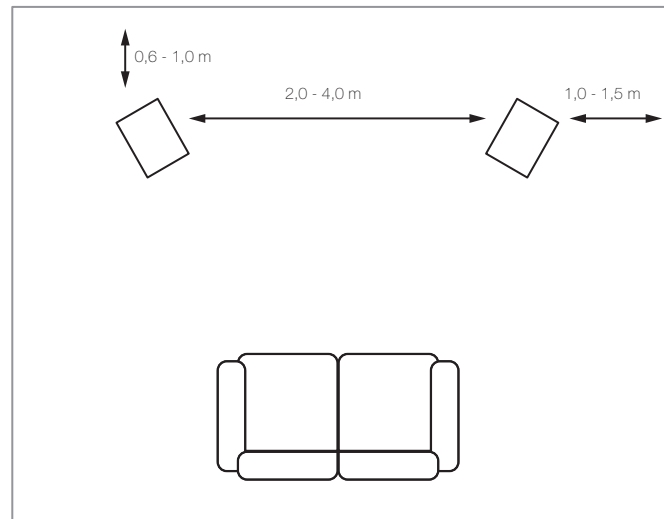
Los altavoces Concept 300 han sido diseñados y probados para ser utilizados en el soporte de suelo Concept 300, para una experiencia acústica óptima.

Cada Concept 300 viene configurado de fábrica para nivelar los altavoces, ya que la base está aislada del cuerpo principal de los altavoces mediante nuestro sistema de suspensión personalizado. Esta tecnología de aislamiento permite una cantidad calculada de movimiento dentro de la base del altavoz, así que, no se alarme por eso durante la instalación.

Póngase en contacto con su distribuidor si no está seguro al instalar su Concept 300.

## Colocación del altavoz

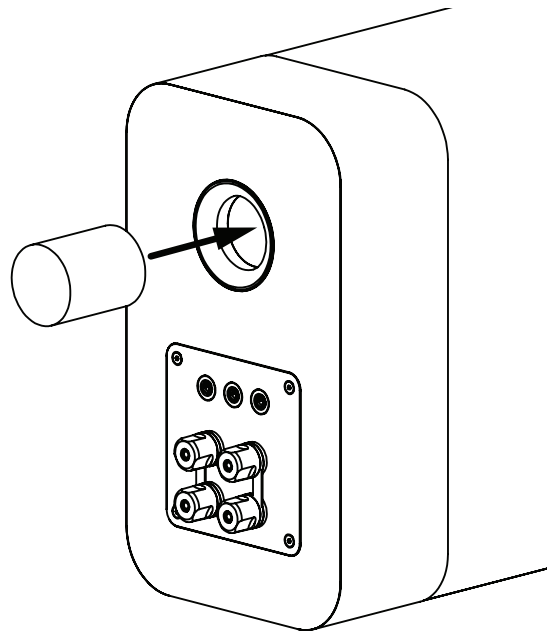
Debe colocar los altavoces con una separación de entre 2 y 4 metros de distancia con respecto a la persona que escucha. Si inclina ligeramente los altavoces hacia el interior mejorará la imagen estéreo, pero creará un entorno acústico más estrecho.



### Tapón de espuma

Los altavoces de la serie Concept se han diseñado con una carcasa trasera y funcionan mejor con un espacio libre de al menos 600 mm detrás de ellos. Por lo general, cuanto más cerca estén de la pared trasera, más se reforzarán las frecuencias graves, incluso pudiendo llegar a perjudicar al sonido general. En este caso, la colocación del tapón de espuma en el puerto trasero puede ayudar a reducir los graves, algo de gran utilidad en entornos domésticos, en los que la limitación de espacio implique la utilización de Concept 300 cerca de una pared.

Asegúrese de que los tapones estén firmemente sujetos al puerto sin insertarlos demasiado. Observará que el nivel de graves se reduce pero que aumenta la definición y extensión de los graves. Debe probar y experimentar para conseguir la posición óptima de los altavoces, haciendo pequeños ajustes las primeras veces que los utilice.



# Conexiones

## Terminales y conectores

Los Concept 300s tienen doble cableado. Un conector de doble cableado lleva cuatro terminales. El par superior de terminales se conecta al altavoz de los agudos (HF) y el par inferior se conecta al altavoz de los graves (LF). Los conectores incluyen enlaces desmontables para conectar los pares del terminal y configurar el altavoz en modo de cableado único. Esto le permite conectar de modo tradicional el altavoz, utilizando un par de cables solamente.

## Conexiones estándar

Conecte el terminal ROJO (+) del altavoz DERECHO al terminal ROJO, Positivo (+) en el canal DERECHO del amplificador.

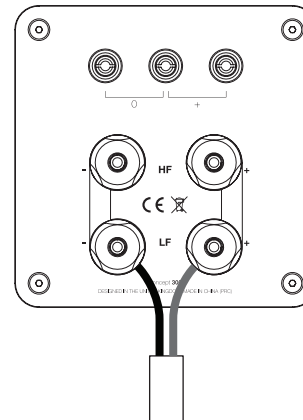
Conecte el terminal NEGRO (-) del altavoz al terminal NEGRO, Negativo (-) correspondiente del amplificador.

Repita este procedimiento para el canal IZQUIERDO.

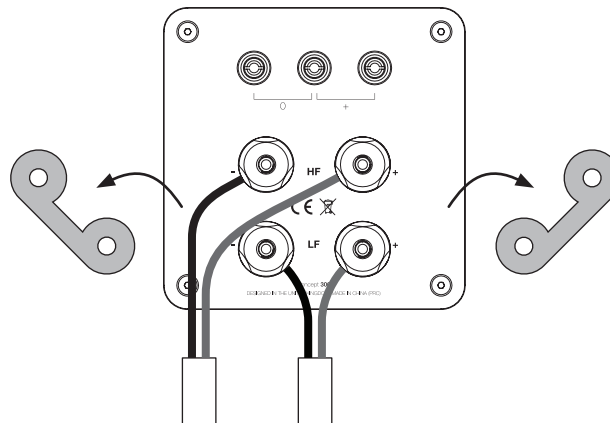
## Conexiones de doble cableado

Para conectar la unidad con doble cableado: Prepare dos cables gemelos para cada altavoz. Desatornille todos los terminales del altavoz y retire ambos enlaces. Ahora conecte los terminales de agudos y los terminales de graves al amplificador, siguiendo el procedimiento detallado en el apartado de conexiones estándar. Consulte la ilustración anterior.

## Conexiones estándar



## Conexiones de doble cableado



### Puente cruzado

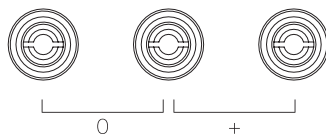
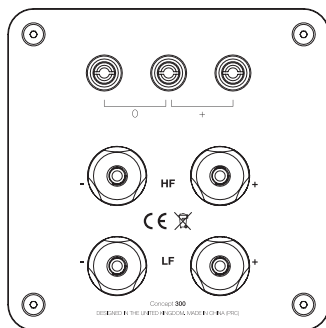
El sistema de altavoces Concept 300 permite adaptar de modo elegante la respuesta de alta frecuencia al entorno acústico concreto, colocando una barra de puente en la parte trasera del altavoz.

Con el puente acoplado a los terminales del extremo izquierdo, los altavoces proporcionarán el nivel de energía de agudos (HF) adecuado para la acústica de una habitación normal. Si se retira el puente por completo, disminuirá el nivel de agudos (HF) por debajo del nivel «idóneo» pero, al acoplar el puente a los terminales del extremo derecho, se conseguirá un pequeño aumento del nivel de agudos.

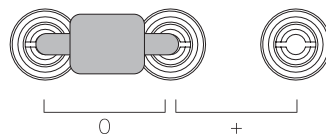
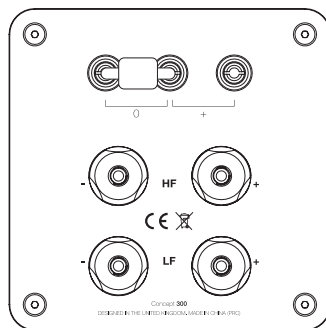
En caso de que la habitación tenga muchos muebles, puede ser necesario aumentar el nivel de agudos y sin embargo, las habitaciones con pocos muebles necesitarán un menor nivel de agudos.

Tenga en cuenta que no existe una posición «correcta». La posición final deberá ser la que ofrezca una mayor acústica y una mejor experiencia al usuario al escuchar su música favorita.

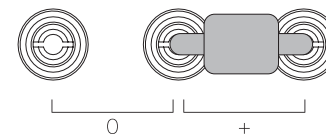
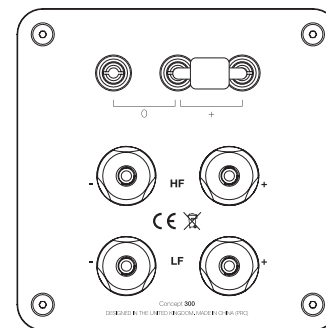
Menos agudos (-0,5 dB)



Normal



Más agudos (+0,5 dB)

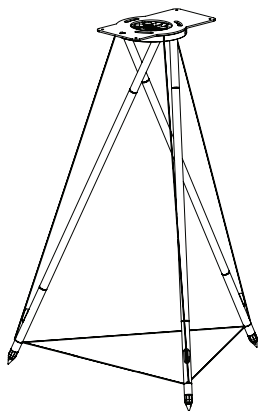


## Funcionamiento

Como sucede con muchos tipos de sistemas mecánicos complejos, el Concept 300 no proporcionará su máximo rendimiento hasta que se haya utilizado durante un período inicial concreto. El rendimiento correcto de un altavoz depende en parte del cumplimiento de los materiales de suspensión utilizados durante la fabricación, y solamente se asentarán después de haber funcionado a la temperatura y módulo de elasticidad especificados durante la fase de diseño. Un altavoz que se haya guardado en un lugar frío puede tardar varios días en alcanzar la temperatura ambiente, por lo que recomendamos un uso normal de al menos 24 horas para que los controladores entren en calor lo suficiente para que funcionen como pretende el diseñador.

## Accesorios

Par de soportes Q Concept 300  
(An x Al x P) 492 x 688 x 430 mm



## Cuidado

### Cuidado de la estructura



Limpie la estructura con un paño ligeramente humedecido. No utilice productos de limpieza que incluyan disolventes. No utilice ningún tipo de producto abrasivo.

La estructura solamente acumulará algo de polvo. En caso de utilizar un aerosol u otro producto de limpieza, eche el producto sobre el paño y nunca directamente sobre el equipo. Pruebe primero una zona pequeña, ya que algunos productos de limpieza pueden dañar el acabado. Evite utilizar productos abrasivos, o que contengan agentes alcalinos o ácidos. No utilice productos de limpieza sobre los controladores y evite tocarlos, ya que se podrían dañar.



Las placas de madera natural están tratadas con una laca resistente a los rayos ultravioleta para minimizar los cambios de color que se producen con el tiempo. No obstante, como sucede con todos los materiales naturales, se puede producir un ligero cambio de color. Mantenga los altavoces alejados de fuente directas de calor, como radiadores o ventilaciones de aire caliente para minimizar la posibilidad de que se agriete la madera. Mantenga los altavoces alejados de la luz solar directa.

### Rejillas

Las rejillas deben limpiarse utilizando un cepillo suave cuando sea necesario.

Si utiliza Concept 300 sin las rejillas, recuerde colocarlas cuando haya mascotas o niños cerca.

### Controladores

No toque los controladores, ya que son muy delicados y se pueden dañar en caso de contacto.

## Garantía

Los altavoces de Q Acoustics están garantizados frente a defectos de materiales y mano de obra durante un período de cuatro años tras la fecha de compra. Durante el período de vigencia de la garantía, Q Acoustics reemplazará o reparará, según su criterio, cualquier producto que sea declarado defectuoso tras haber sido revisado por la empresa o agente o distribuidor aprobados.

El mal uso y el desgaste normal no están cubiertos por la garantía.

Para reparar la unidad, es necesario entregarla al distribuidor autorizado. Si no es posible, póngase en contacto con Q Acoustics o el distribuidor autorizado en su zona para determinar el procedimiento correcto que seguir. Si es posible, debe utilizarse el material de embalaje original para devolver el producto, ya que los daños producidos durante el transporte de la unidad al centro de reparación no están cubiertos por la garantía. La garantía no afecta en modo alguno a sus derechos legales.

La garantía puede ampliarse a 5 años registrando su producto en [qacoustics.co.uk/register](http://qacoustics.co.uk/register).

Para obtener información de servicio, póngase en contacto con [info@qacoustics.co.uk](mailto:info@qacoustics.co.uk)

Q Acoustics  
Stortford Hall Industrial Park  
Bishops Stortford, Herts, Reino Unido  
CM23 5GZ

## Especificaciones

### Rendimiento

Respuesta de frecuencia (-6 dB)	55 Hz – 30 kHz
Resistencia media	6 Ω
Resistencia mínima	4,7 Ω
Sensibilidad	84 dB/W/m
Potencia recomendada	25 – 200 W
Distorsión (120 Hz – 20 kHz)	0,2 %
Frecuencia de cruce	2,5 kHz

### Medidas del controlador

Controlador medio/bajo	165 mm
Controlador de alta frecuencia	28 mm

### Peso y medidas

Peso (por estructura)	14,5 kg
Estructura incluyendo base y terminales (An x Al x P)	220 x 355 x 400 mm (8.6 x 13.97 x 15.75 in)



# Concept 300

MANUEL DU PROPRIÉTAIRE



# Sommaire

- 34 **Notice et conseils de sécurité importants**
- 35 **Contenu de l'emballage**
- 35 Introduction
- 36 **Montage**
- 36 Installation de l'enceinte
- 36 Positionnement de l'enceinte
- 38 **Connexions**
- 38 Bornes et connecteurs
- 38 Connexions standard
- 38 Connexions bi-câblées
- 39 Cavalier du filtre (crossover)
- 40 **Rodage**
- 40 **Entretien après utilisation**
- 40 **Accessoires**
- 41 **Garantie**
- 41 **Spécifications**

# Mises en garde et avis de sécurité importants

## 1. Mises en garde et avis de sécurité

Avant de connecter les enceintes, assurez-vous que tous les caissons actifs du système sont coupés du secteur.

Lorsque vous allumez le système audio ou changez les sources d'entrée, réglez le bouton de volume principal à un bas niveau. Augmentez progressivement le volume.

**Ne faites JAMAIS** fonctionner le système audio au niveau maximal du volume sonore. La position du bouton de volume est trompeuse et ne reflète pas la puissance du système. L'utilisation de réglages du volume à haut niveau peut provoquer des lésions auditives.

### 1.1. Instructions

Veillez lire et vous familiariser avec ces instructions avant d'utiliser les enceintes. En cas d'endommagement résultant du non-respect de ces instructions, la garantie ne sera pas valide. Veuillez conserver ces instructions dans un endroit sûr.

Lisez attentivement ces instructions. Conservez soigneusement ces instructions. Tenez compte de tous les avertissements. Veuillez suivre toutes les instructions.

N'utilisez pas ce produit à proximité d'eau.

**NE branchez PAS** les bornes des enceintes sur l'alimentation de secteur.

N'installez pas le produit près d'une source de chaleur telle qu'un radiateur, une bouche d'air chaud, un poêle ou d'autres appareils (notamment des amplificateurs) qui génèrent de la chaleur.

Utilisez uniquement les équipements / accessoires spécifiés par le fabricant.

Débranchez ce produit lors des orages ou lorsqu'il

reste inutilisé pendant de longues périodes.

## 2. Déballage des enceintes



Déballiez entièrement les enceintes. Sortez les enceintes des cartons en soutenant les caissons. Ne vous servez pas des sacs de protection pour les soulever. Les modèles Concept 300 sont lourds - faites-vous aider pour les soulever.

Lorsque vous déplacez les enceintes, ne les tirez pas au sol pour éviter de les endommager. Soulevez chaque enceinte avant de la déplacer. Faites attention aux boutons et aux boucles de la ceinture, car ces dernières pourraient aisément abîmer l'esthétique des enceintes.

Vérifiez soigneusement les enceintes. Si un élément est endommagé ou manquant, indiquez-le au vendeur dès que possible.

Conservez l'emballage en vue d'un éventuel futur transport. Si vous jetez l'emballage, veuillez observer toutes les réglementations relatives au recyclage qui sont en vigueur dans votre région.

## 3. Installation

- Utilisez uniquement les accessoires fournis avec le Concept 300.
- Pour éviter toute blessure, ce produit doit être monté en toute sécurité, conformément aux instructions d'installation.
- Si vous faites fonctionner les enceintes sans leur grille de protection, veillez à protéger les haut-parleurs contre d'éventuels dommages.
- **NE démontez PAS** les enceintes. Cela rendrait la garantie nulle et non avenue.
- Ce produit peut être utilisé en toute sécurité dans les climats tropicaux et/ou tempérés.

## 3.1. Humidité

- Pour réduire le risque d'incendie ou de décharge électrique, ce produit ne doit pas être exposé à la pluie, l'humidité, la chute de gouttes ou les éclaboussures.
- N'utilisez pas ce produit à proximité d'eau.

## 3.2. Entretien



Confiez toute réparation à un technicien d'intervention qualifié. Des réparations sont nécessaires si le produit a été endommagé d'une façon ou d'une autre, par exemple si un liquide a été renversé sur le produit

ou si des objets sont tombés dessus, si le produit a été exposé à la pluie ou à l'humidité, ou bien s'il ne fonctionne pas normalement ou s'il est tombé.

## 4.0. Symboles utilisés sur ce produit

### Symbole d'avertissement de danger

Le «point d'exclamation» attire l'attention sur les caractéristiques concernant lesquelles vous devriez lire ce manuel attentivement afin d'éviter des problèmes de fonctionnement et de maintenance.

**ATTENTION** : Pour empêcher les décharges électriques, insérez à fond la broche large de la prise dans la fente large.

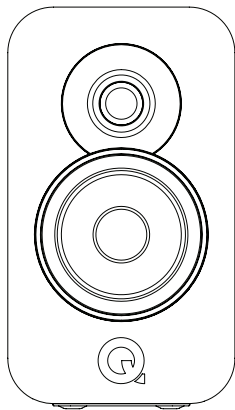


### Symbole des équipements électriques et électroniques jetables

Ce symbole indique que lorsque le produit doit être éliminé, il ne doit pas être jeté avec les autres déchets domestiques, mais être remis à une déchetterie assurant la récupération et le recyclage des équipements électriques et électroniques.

Veillez à connaître la réglementation locale concernant la collecte séparée des produits électriques et électroniques.

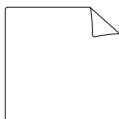
## Contenu de l'emballage



1 Concept 300



1 manuel du propriétaire



1 chiffon de nettoyage



1 cavalier



1 bouchon en mousse

Nous vous remercions d'avoir acheté une paire d'enceintes Q Acoustics Concept 300.

Ce manuel est destiné à vous guider tout au long du montage et de l'installation du Concept 300. Il vous aidera à le monter sans problème et à obtenir une performance optimale du produit.

Veuillez lire attentivement les instructions, les mises en garde et avis de sécurité importants avant d'installer et d'utiliser le produit, afin que son fonctionnement soit sûr et satisfaisant.

L'objectif du Concept 300 était de se concentrer sur un équilibre idéal entre l'art et la science de manière à produire une enceinte qui serait esthétique, contemporaine, restituant un son précis et d'excellente qualité.

Une équipe vraiment talentueuse a réalisé une superbe enceinte dont la qualité constante de fabrication garantit que le son et la performance de chaque enceinte seront identiques.

Nous espérons que vous profiterez de l'expérience Q Acoustics.

# Montage

## Installation de l'enceinte

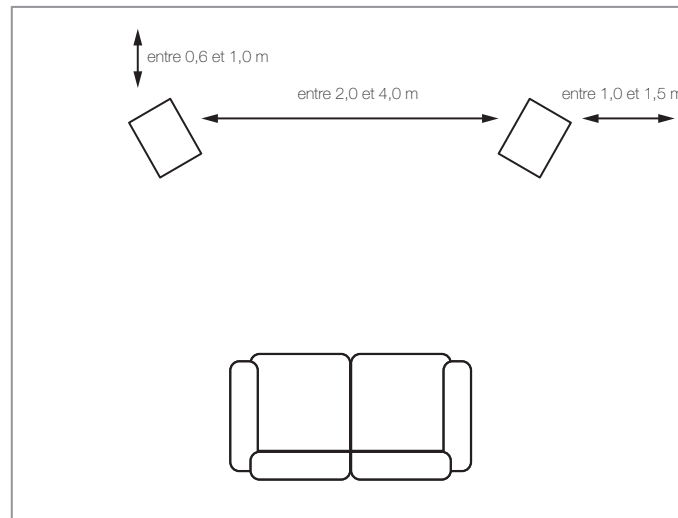
Les enceintes Concept 300 ont été conçues et testées pour être utilisées sur les pieds pour le modèle Concept 300 pour que vous puissiez bénéficier d'une expérience d'écoute optimale.

Chaque modèle Concept 300 a été réglé en usine pour mettre à niveau les enceintes, car la base est isolée du corps de l'enceinte principale grâce à notre système de suspension sur mesure. Cette technologie d'isolation prévoit un jeu dans la base de l'enceinte. Ne vous en inquiétez pas durant le montage.

En cas de doute concernant le montage du modèle Concept 300, veuillez contacter votre revendeur local.

## Positionnement de l'enceinte

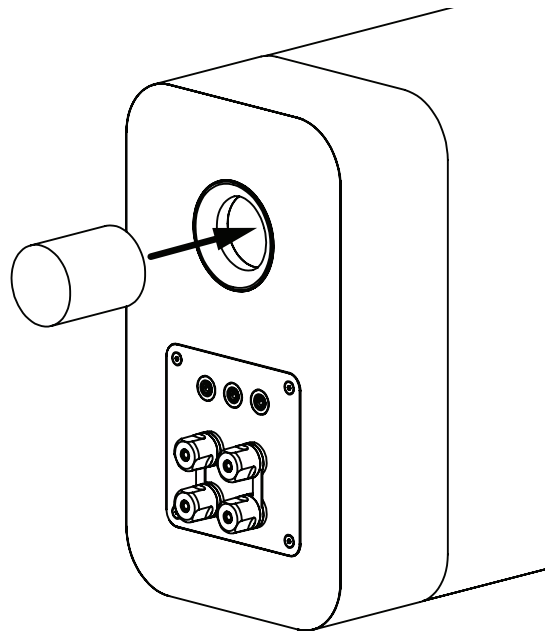
Les enceintes doivent être placées à une distance de 2 à 4 m l'une de l'autre et elles doivent être équidistantes de l'auditeur quand il est assis. Le fait de tourner les enceintes vers l'intérieur donnera plus de précision à l'image stéréo, mais aux dépens de la largeur de l'étagage sonore.



### Bouchons en mousse

Les enceintes de la série Concept sont portées vers l'arrière et conçues pour mieux fonctionner lorsqu'il y a un dégagement d'au moins 600 mm derrière elles. Dans l'ensemble, plus les enceintes sont proches du mur arrière, plus les fréquences graves seront renforcées jusqu'à ce qu'elles submergent le son dans son ensemble. Dans ce cas, la fermeture de l'évent arrière par un bouchon en mousse aura tendance à réduire les graves, ce qui est utile lorsque l'aménagement intérieur de la pièce nécessite de positionner le Concept 300 plus près d'un mur arrière.

Assurez-vous que les bouchons sont bien ajustés dans les événements sans les insérer trop profondément. Vous trouverez que le niveau des basses est réduit, mais que la définition et l'extension des basses est augmentée. L'emplacement optimal des enceintes sera uniquement déterminé en expérimentant et en apportant de petits ajustements lors des premières séances d'écoute.



# Connexions

## Bornes et connecteurs

Le Concept 300 peut être bi-câblé. Un filtre (crossover) qui peut être bi-câblé possède quatre bornes. La paire de bornes supérieures se connecte à l'enceinte des aigus (hautes fréquences) et la paire inférieure à l'enceinte des graves (basses fréquences). Les filtres (crossovers) sont équipés de liaisons amovibles permettant de relier les paires de bornes et de configurer l'enceinte en mode mono-câble. Vous pouvez ainsi connecter l'enceinte de manière conventionnelle en utilisant une seule paire de câbles.

## Connexions standard

Connectez la borne ROUGE (+) de l'enceinte DROITE à la borne ROUGE, positive (+), sur le canal DROIT de l'amplificateur.

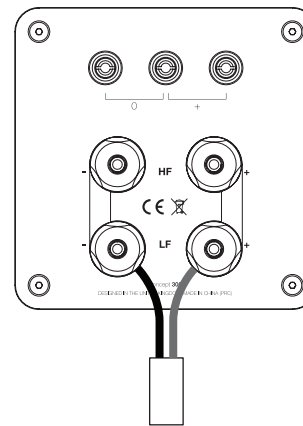
Connectez la borne NOIRE (-) de l'enceinte à la borne NOIRE, négative (-), correspondante de l'amplificateur.

Répétez cette procédure pour le canal GAUCHE.

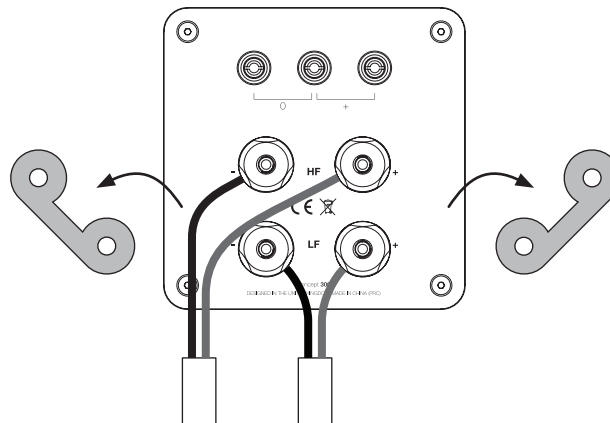
## Connexions bi-câblées

Pour réaliser un bi-câblage : Préparez deux câbles jumeaux pour chaque enceinte. Dévissez toutes les bornes de l'enceinte et retirez les deux liaisons. À présent, connectez les bornes des aigus et des graves à l'amplificateur en suivant la procédure décrite dans la section Connexions standard. Voir l'illustration ci-dessus.

## Connexions standard



## Connexions bi-câblées



### Cavalier du filtre (crossover)

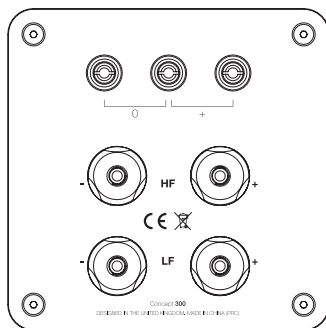
Le système de l'enceinte Concept 300 permet à l'utilisateur de personnaliser la réponse en hautes fréquences à l'environnement d'écoute particulier, grâce à un simple cavalier à l'arrière de l'enceinte.

Une fois le cavalier installé entre les deux bornes les plus à gauche, les enceintes fourniront le niveau d'énergie HF prévu par le concepteur pour une acoustique de salle « normale ». La suppression totale du cavalier donne une réponse avec une énergie HF (aigus) inférieure à la réponse « idéale » et une petite augmentation d'énergie HF sera obtenue en installant le cavalier entre les deux bornes les plus à droite.

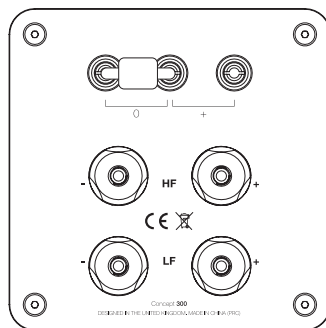
Les salles très meublées peuvent nécessiter une petite augmentation du niveau HF alors que les salles moins meublées peuvent résonner assez fort et nécessiter une réponse avec légèrement moins d'énergie HF.

N'oubliez pas qu'il n'y a pas de position « correcte ». La dernière position doit être celle qui procure à l'auditeur un plaisir optimal lorsqu'il écoute sa musique préférée.

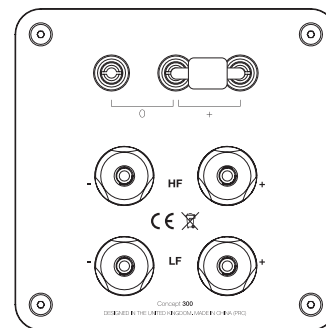
Moins d'aigus (-0,5 dB)



Normal



Plus d'aigus (+0,5 dB)

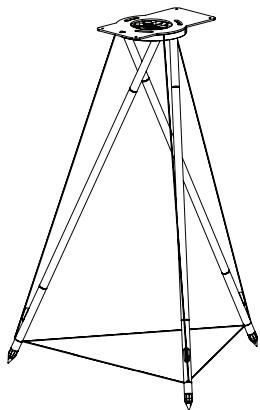


## Rodage

À l'instar de nombreux types de systèmes mécaniques complexes, l'enceinte Concept 300 ne fournira pas sa performance optimale tant qu'elle n'a pas été utilisée pendant une certaine période de rodage. La performance adéquate d'une enceinte dépend en partie de la compliance des matériaux de suspension utilisés pendant la fabrication et ceux-ci n'atteindront leur état stable à long terme que lorsqu'ils fonctionnent à la température et au module d'élasticité spécifiés pendant la phase conceptuelle. Il peut falloir plusieurs jours pour qu'une enceinte qui a été entreposée dans un entrepôt froid atteigne finalement la température ambiante, c'est pourquoi nous recommandons au moins 24 heures d'utilisation normale pour que les haut-parleurs soient suffisamment rodés et qu'ils fonctionnent ainsi comme prévu par le concepteur.

## Accessoires

Paire de pieds Q Concept 300  
(L x H x P) 492 x 688 x 430 mm



## Entretien après utilisation

### Entretien des caissons



Nettoyez les caissons uniquement avec un chiffon légèrement humide. N'utilisez pas de produits de nettoyage à base de solvants. N'utilisez jamais de produits abrasifs, quels qu'ils soient.

En général, la surface du caisson ne doit être que légèrement épussetée. En cas d'utilisation d'un aérosol ou d'un autre produit de nettoyage, appliquez au préalable le produit sur le chiffon et non pas directement sur le produit. Testez au préalable sur une petite zone, car certains produits de nettoyage peuvent endommager la finition. Évitez d'utiliser les produits abrasifs ou qui contiennent des agents acides ou alcalins. N'employez pas de produits de nettoyage sur les haut-parleurs et évitez de les toucher, car vous risquez de les endommager.



Les contreplaqués en bois véritable sont traités avec une laque résistante aux ultraviolets pour minimiser les changements de couleur au fil du temps. Toutefois, comme c'est le cas de tous les matériaux naturels, un degré de changement de couleur est attendu. Maintenez les enceintes à l'écart des sources directes de chaleur, comme les radiateurs et les prises d'air chaud, pour minimiser le risque que le bois de placage se fissure. Maintenez les enceintes à l'écart de la lumière directe du soleil.

### Grilles de protection

Les grilles doivent être nettoyées uniquement à l'aide d'une brosse douce, si nécessaire.

Si vous utilisez le Concept 300 sans les grilles, n'oubliez pas de les remettre en place si vous avez des animaux domestiques ou des enfants.

### Haut-parleurs

Ne touchez pas aux haut-parleurs étant donné qu'ils s'abîment facilement lorsqu'ils sont exposés.



## Garantie

Les enceintes passives Q Acoustics sont garanties contre tout vice de matériau et de fabrication pendant une période de 4 ans à compter de la date d'achat. Pendant la période de garantie, Q Acoustics réparera ou remplacera à sa discrétion tout produit s'il s'avère être défectueux après inspection par la société ou son distributeur ou agent agréé.

La mauvaise utilisation et l'usure normale ne sont pas couvertes par la garantie.

Les produits à réparer devront être retournés au revendeur, en premier lieu. Si cela n'est pas possible, contactez Q Acoustics ou son distributeur agréé dans votre région afin de déterminer la procédure de garantie appropriée. Si possible, l'emballage d'origine doit être utilisé pour renvoyer le produit, car les dommages subis pendant le transport jusqu'au centre de réparation ne sont pas couverts par la garantie. La garantie n'affecte en aucune façon vos droits légaux.

La garantie peut être prolongée à 5 ans en enregistrant le produit sur le site [qacoustics.co.uk/register](http://qacoustics.co.uk/register).

Pour tout renseignement complémentaire, contactez : [info@qacoustics.co.uk](mailto:info@qacoustics.co.uk)

Q Acoustics  
Stortford Hall Industrial Park  
Bishops Stortford, Herts, Royaume-Uni  
CM23 5GZ

## Spécifications

### Performance

Réponse en fréquence (-6 dB)	55 Hz – 30 kHz
Impédance moyenne	6 Ω
Impédance minimale	4,7 Ω
Sensibilité	84 dB/W/m
Puissance recommandée	25 – 200 W
Distorsion (120 Hz – 20 kHz)	<0,2 %
Fréquence de recouvrement	2,5 kHz

### Dimensions du haut-parleur

Haut-parleur moyennes-basses	165 mm (6,50 pouces)
Haut-parleur hautes fréquences	28 mm (1,10 pouce)

### Poids et dimensions

Poids (par caisson)	14,5 kg (31,9 lb)
Caisson avec base et bornes (L x H x P)	220 x 355 x 400 mm (8,6 x 13,97 x 15,75 pouces)



# Concept 300

MANUALE UTENTE

# Sommario

44	<b>Informazioni e avvertenze importanti per la sicurezza</b>
45	<b>Contenuto della confezione</b>
45	Introduzione
46	<b>Impostazione</b>
46	Installazione dell'altoparlante
46	Posizionamento degli altoparlanti
48	<b>Collegamenti</b>
48	Morsetti e connettori
48	Collegamenti standard
48	Collegamenti bi-wiring
49	Ponte crossover
50	<b>Rodaggio</b>
50	Manutenzione post-vendita
50	Accessori
51	<b>Garanzia</b>
51	<b>Specifiche</b>

# Informazioni e avvertenze importanti per la sicurezza

## 1. Informazioni e avvertenze di sicurezza

Prima di effettuare qualsiasi collegamento agli altoparlanti, assicurarsi che tutte le parti attive dell'impianto siano scollegate dalla rete elettrica.

Quando si accende l'impianto audio o si cambia sorgente di riproduzione del suono, impostare il controllo principale del volume a un livello basso. Alzare il volume gradualmente.

**MAI** azionare l'impianto audio a tutto volume. La posizione del controllo del volume è ingannevole e non indica l'effettivo livello di potenza dell'impianto. Utilizzare il volume a un livello molto elevato può danneggiare l'udito.

### 1.1. Istruzioni

Leggere e comprendere le presenti istruzioni prima di utilizzare gli altoparlanti. In caso di danni causati dal mancato adempimento alle istruzioni, la garanzia non sarà valida. Conservare le istruzioni in un luogo sicuro.

Leggere le istruzioni.

Conservare le istruzioni.

Prestare attenzione a tutte le avvertenze.

Seguire tutte le istruzioni.

Non utilizzare l'impianto vicino all'acqua.

**NON** collegare i morsetti dell'altoparlante all'alimentazione.

Non installare nei pressi di fonti di calore, come caloriferi, diffusori di aria calda, fornelli o altre apparecchiature (compresi amplificatori) che producono calore.

Utilizzare solo attacchi/accessori indicati dal produttore.

Scollegare l'impianto durante i temporali o in caso di inutilizzo per periodi di tempo prolungati.



## 2. Disimballaggio degli altoparlanti

Disimballare completamente gli altoparlanti. Sollevare gli altoparlanti dai cartoni afferrandone le casse. Non utilizzare i sacchetti protettivi per il sollevamento.

I Concept 300 sono pesanti, quindi è opportuno chiedere aiuto per sollevarli.

Nel maneggiare gli altoparlanti, non trascinarli sul pavimento poiché questo potrebbe causare danni: sollevarli prima di spostarli. Prestare attenzione ai bottoni e alle fibbie delle cinture poiché possono facilmente provocare dei danni estetici alla parte esterna dell'impianto.

Controllare attentamente gli altoparlanti. Se un articolo risulta danneggiato o mancante, riferirlo al proprio rivenditore il prima possibile.

Conservare l'imballaggio per il trasporto futuro. Qualora si elimini l'imballaggio, si prega di farlo nel rispetto delle norme per il riciclo dei materiali vigenti nel proprio paese.

## 3. Installazione

- Utilizzare esclusivamente gli accessori forniti in dotazione con Concept 300.
- Al fine di evitare infortuni, l'apparecchiatura deve essere montata saldamente in conformità con le istruzioni di installazione.
- Se si mettono in funzione gli altoparlanti senza le schermature, fare attenzione a proteggere le unità drive da eventuali danni.
- **NON** smontare l'altoparlante. Diversamente, la garanzia verrà invalidata.
- L'uso dell'impianto è sicuro ai fini dell'utilizzo per climi tropicali e/o temperati.

## 3.1. Umidità

- Al fine di ridurre il rischio di incendio o scosse elettriche, l'impianto non deve essere esposto a pioggia, umidità, gocce e spruzzi d'acqua.
- Non utilizzare l'impianto vicino all'acqua.

## 3.2. Manutenzione



Per la manutenzione, richiedere l'assistenza di personale qualificato. La manutenzione è necessaria nel caso in cui il dispositivo venga in qualsiasi modo danneggiato, ad esempio quando vengono versati liquidi sullo stesso, vi sono caduti oggetti all'interno, l'apparecchiatura è stata esposta alla pioggia o all'umidità, la stessa non funziona in modo normale o è caduta.

## 4.0. Simboli utilizzati sul prodotto

### Simbolo di pericolo

Il punto esclamativo richiama l'attenzione su elementi per i quali occorre leggere attentamente questo manuale al fine di evitare problemi di funzionamento e manutenzione.

**ATTENZIONE:** Per evitare scosse elettriche, inserire a fondo la spina nella presa di corrente.

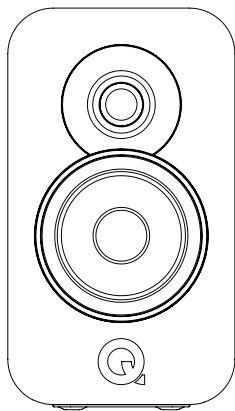


### Simbolo relativo ai rifiuti di apparecchiature elettriche ed elettroniche

Questo simbolo indica che quando è necessario smaltire l'apparecchiatura, questa deve essere separata da altri rifiuti domestici e consegnata ad apposite strutture di raccolta per il recupero o il riciclaggio di apparecchiature elettriche ed elettroniche.

Assicurarsi di essere a conoscenza delle norme locali relative alla raccolta differenziata di prodotti elettrici ed elettronici.

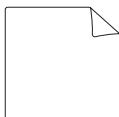
## Contenuto della confezione



1 Concept 300



1 manuale dell'utilizzatore



1 panno per la pulizia



1 ponte



1 inserto di schiuma

Grazie per aver acquistato Concept 300 di Q Acoustics.

Il presente manuale ha lo scopo di guidare l'utilizzatore nell'installazione e configurazione di Concept 300. Per aiutarlo a ottenere un'installazione senza problemi e prestazioni ottimali dal prodotto.

Si prega di leggere con attenzione le istruzioni, le informazioni e avvertenze importanti per la sicurezza prima di installare e utilizzare il prodotto, in modo da garantirne il funzionamento soddisfacente e in sicurezza.

Con Concept 300, l'obiettivo consiste nell'ottenere un equilibrio perfetto tra arte e scienza per produrre un altoparlante trendy, contemporaneo, dal suono raffinato e preciso.

Un team talentuoso di persone ha dato vita a un meraviglioso altoparlante che può essere prodotto con una qualità così costante da far sì che siano identici il suono e le prestazioni di ogni impianto.

Ci auguriamo che apprezziate al massimo l'esperienza Q Acoustics.

# Impostazione

## Installazione dell'altoparlante

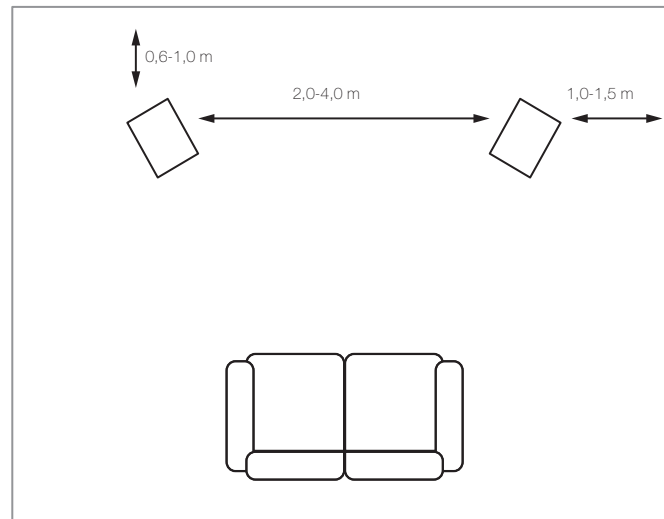
Gli altoparlanti Concept 300 sono stati progettati e testati per essere utilizzati sullo stativo da pavimento Concept 300 per un'esperienza acustica eccezionale.

Ogni Concept 300 è stato predisposto in fabbrica a livello degli altoparlanti, dato che la base viene isolata dal corpo dell'altoparlante principale, utilizzando il nostro sistema di sospensione personalizzato. Questa tecnologia di isolamento consente una quantità calcolata di movimenti all'interno della base dell'altoparlante, quindi non lasciarsi spaventare da questa situazione durante la configurazione.

Rivolgersi al rivenditore locale se non si è sicuri durante la configurazione di Concept 300.

## Posizionamento degli altoparlanti

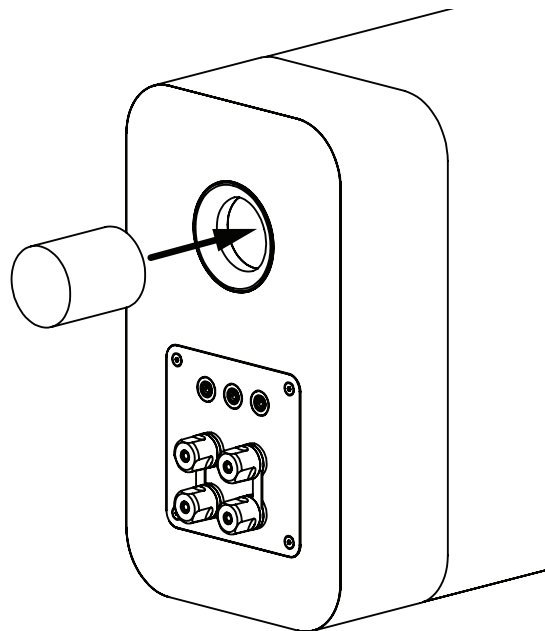
Gli altoparlanti devono essere posizionati a una distanza compresa tra 2,0 e 4,0 m l'uno dall'altro ed equidistanti dall'ascoltatore seduto. Rivolgendo gli altoparlanti leggermente verso l'interno si otterrà un'immagine stereo più nitida, tuttavia con un campo sonoro più ristretto.



### Inserti di schiuma

Gli altoparlanti della serie Concept sono dotati di attacchi posteriori e progettati per funzionare al meglio se gli si lascia dello spazio posteriormente, almeno 600 mm. In generale, più gli altoparlanti sono vicini alla parete posteriore, più le frequenze dei bassi saranno rafforzate fino a prevalere sul suono generale. In questa circostanza chiudendo l'attacco posteriore con l'inserto di schiuma si contribuirà a diminuire i bassi e ciò è utile quando a livello domestico il Concept 300 deve essere utilizzato vicino a una parete posteriore.

Assicurarsi che gli inserti siano montati saldamente nella porta senza inserirli troppo in profondità. Si noterà che il livello dei bassi è ridotto ma la loro definizione ed estensione è aumentata. Sarà possibile trovare la posizione ottimale degli altoparlanti con vari tentativi e apportando piccole modifiche durante le prime sessioni di ascolto.



# Collegamenti

## Morsetti e connettori

Con gli altoparlanti Concept 300 è possibile il bi-wiring. Un crossover con possibilità di bi-wiring ha quattro morsetti. La coppia di morsetti superiore si connette all'altoparlante degli acuti (HF) e la coppia inferiore all'altoparlante dei bassi (LF). I crossover sono pre-montati con collegamenti removibili per connettere le coppie di morsetti e configurare l'altoparlante in modalità single-wire. Ciò consente di collegare l'altoparlante in modo convenzionale usando un paio di cavi.

## Collegamenti standard

Collegare il morsetto ROSSO (+) dell'altoparlante DESTRO al morsetto positivo (+) ROSSO sul canale DESTRO dell'amplificatore.

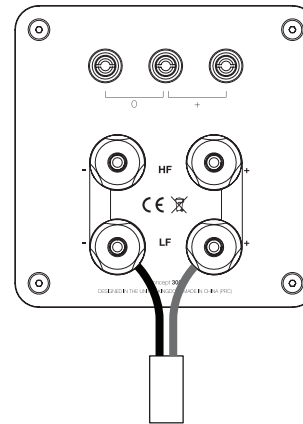
Collegare il morsetto NERO (-) dell'altoparlante al corrispondente morsetto negativo (-) NERO dell'amplificatore.

Ripetere questa procedura per il canale SINISTRO.

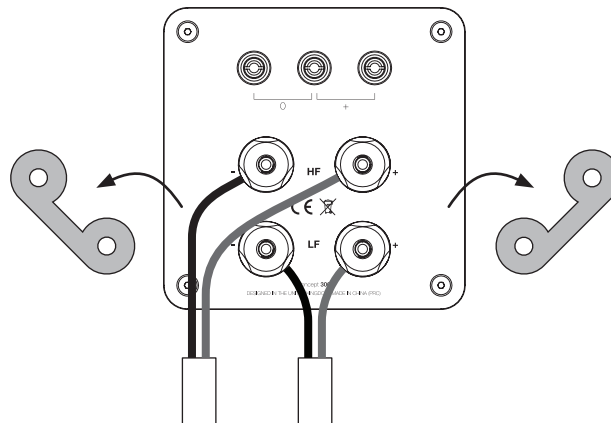
## Collegamenti bi-wiring

Per effettuare il bi-wiring: Preparare due cavi gemelli per ciascun altoparlante. Svitare tutti i morsetti dell'altoparlante e rimuovere entrambe le barre. Ora collegare i morsetti degli acuti e quelli dei bassi all'amplificatore seguendo la procedura descritta nei collegamenti standard. Fare riferimento all'illustrazione precedente.

## Collegamenti standard



## Collegamenti bi-wiring





### Ponte crossover

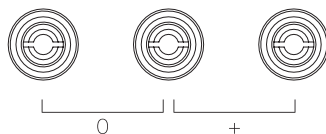
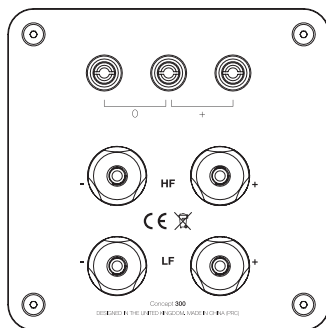
L'altoparlante Concept 300 è dotato di un sistema elegante che consente all'utilizzatore di adattare una risposta ad alta frequenza al particolare ambiente di ascolto tramite il posizionamento di una semplice barra ponte sul retro del diffusore.

Con il ponte montato sui due morsetti all'estrema sinistra, i diffusori offriranno il livello di energia HF previsto dal progettista per l'acustica di una stanza «normale». Rimuovendo completamente il ponte, la risposta che si ottiene ha una minore energia HF (acuti) rispetto alla risposta «ideale» e si avrà un piccolo aumento di energia HF con il ponte montato sui due morsetti all'estrema destra.

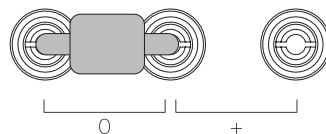
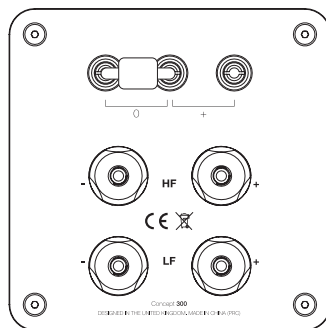
Per le stanze dotate di molti elementi di arredo può essere necessario un piccolo aumento del livello di HF, mentre per le stanze dotate di pochi elementi di arredo il riverbero può essere abbastanza significativo necessitando di una risposta con una energia HF leggermente inferiore.

Occorre ricordare che non esiste una posizione «corretta». La posizione finale deve essere tale per cui l'ascoltatore ottiene il massimo godimento durante l'ascolto della propria musica preferita.

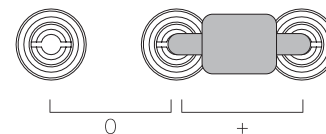
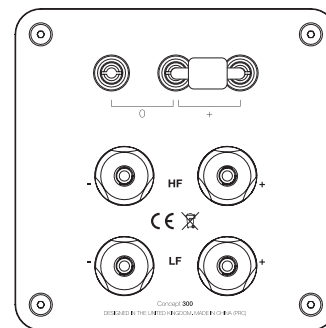
Meno acuti (-0,5 dB)



Normale



Più acuti (+0,5 dB)

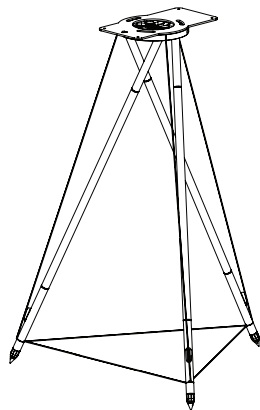


## Rodaggio

Come molti tipi di impianti meccanici complessi, l'altoparlante Concept 300 non fornirà la massima prestazione finché non è stato utilizzato per un certo periodo iniziale di rodaggio. La prestazione corretta di un altoparlante dipende in parte dalla conformità dei materiali di sospensione utilizzati durante la produzione, che raggiungeranno il loro stato stabile a lungo termine solo dopo avere funzionato alla temperatura e al modulo di elasticità specificati nella fase di progettazione. Per un altoparlante che è stato conservato in un luogo freddo possono occorrere diversi giorni per raggiungere la temperatura ambiente e si consigliano almeno 24 ore di uso normale per portare le unità drive ad allentarsi sufficientemente affinché funzionino secondo le intenzioni dei progettisti.

## Accessori

Coppia di stativi Q Concept 300  
(L x A x P) 492 x 688 x 430 mm



## Manutenzione post-vendita

### Cura delle casse



Pulire le casse esclusivamente con un panno leggermente inumidito. Non utilizzare detergenti a base di solventi. Non usare abrasivi di qualsiasi genere.

Le superfici delle casse richiedono normalmente soltanto di essere spolverate delicatamente. In caso di uso di aerosol o altro metodo di pulizia, applicare il pulitore sul panno e non direttamente sul prodotto. Per prima cosa provare su una zona ristretta, poiché alcuni prodotti per la pulizia possono danneggiare la finitura. Evitare prodotti abrasivi o che contengono agenti acidi o alcalini. Non usare materiali di pulizia sulle unità drive ed evitare di toccarle per non danneggiarle.



L'impiallacciatura in vero legno è trattata con lacca resistente ai raggi ultra-violetti al fine di rendere minime le variazioni di colore nel tempo. Tuttavia, come per tutti i materiali naturali, occorre prevedere un certo grado di variazione del colore. Tenere gli altoparlanti lontani da fonti di calore dirette, come caloriferi e bocchette d'aria calda, per rendere minima la possibilità che l'impiallacciatura in legno formi delle crepe. Tenere gli altoparlanti lontani dalla luce diretta del sole.

### Schermature

Le schermature devono essere pulite esclusivamente usando una spazzola morbida quando necessario.

Se si usa Concept 300 senza le schermature, ricordare di sostituirle se sono presenti bambini o animali domestici.

### Unità drive

Non toccare le unità drive poiché possono essere danneggiate con facilità se esposte.

## Garanzia

Gli altoparlanti passivi di Q Acoustics sono garantiti privi di difetti relativamente ai materiali e alla manodopera per un periodo di 4 anni dalla data di acquisto. Durante il periodo di garanzia, Q Acoustics potrà, a propria discrezione, riparare o sostituire qualsiasi prodotto dichiarato difettoso in seguito a ispezione da parte della società o del proprio distributore o agente incaricato.

L'uso improprio, il normale deterioramento e l'usura non sono coperti dalla garanzia.

I prodotti da riparare devono innanzitutto essere resi al rivenditore. Se ciò non è possibile, contattare Q Acoustics o il distributore incaricato di zona al fine di determinare la corretta procedura di garanzia. Nei casi in cui sia possibile si consiglia di utilizzare l'imballaggio originale per la restituzione, poiché i danni incorsi durante il trasporto al centro di riparazione non sono coperti dalla garanzia. La garanzia non influenza in alcun modo i diritti legittimi dell'utilizzatore.

La garanzia può essere estesa a un periodo di 5 anni con la registrazione del prodotto su [qacoustics.co.uk/register](http://qacoustics.co.uk/register).

Per informazioni sulla manutenzione contattare: [info@qacoustics.co.uk](mailto:info@qacoustics.co.uk)

Q Acoustics  
Stortford Hall Industrial Park  
Bishops Stortford, Herts, UK  
CM23 5GZ

## Specifiche

### Prestazioni

Risposta in frequenza (-6 dB)	55 Hz-30 kHz
Impedenza media	6 Ω
Impedenza minima	4,7 Ω
Sensibilità	84 dB/W/m
Potenza consigliata	25-200 W
Distorsione (120 Hz-20 kHz)	<0,2%
Frequenza di crossover	2,5 kHz

### Dimensioni driver

Driver per i medi/bassi	165 mm (6,50 pollici)
Driver ad alta frequenza	28 mm (1,10 pollici)

### Peso e dimensioni

Peso (per mobile)	14,5 kg (31,9 libbre)
Mobile che include base e morsetti (L x A x P)	220 x 355 x 400 mm (8,6 x 13,97 x 15,75 pollici)



Concept 300  
GEBRUIKERSHANDLEIDING

# Inhoudsopgave

54	<b>Belangrijke veiligheidsinformatie en waarschuwingen</b>
55	<b>Inhoud van de verpakking</b>
55	Inleiding
56	<b>Installatie</b>
56	Installatie van de luidspreker
56	Positionering van de luidspreker
58	<b>Aansluitingen</b>
58	Aansluitingspunten en verbindingen
58	Standaardaansluitingen
58	Dubbel bedrade aansluiting
59	Crossover-geleiderbrug
60	<b>Inlopen</b>
60	<b>Nazorg</b>
60	<b>Accessoires</b>
61	<b>Garantie</b>
61	<b>Specificaties</b>

# Belangrijke veiligheidsinformatie en waarschuwingen

## 1. Veiligheidsinformatie en waarschuwingen

Voordat u uw luidsprekers aansluit, dient u ervoor te zorgen dat alle actieve units van uw installatie zijn losgekoppeld van de netspanning.

Als u uw geluidssysteem aanzet of inputbronnen wijzigt, moet u de hoofdvolumeregelaar op een laag niveau zetten. Zet het niveau geleidelijk aan hoger.

**Speel uw geluidinstallatie NOOIT af op maximaal volume.** De stand van de volumeregelaar is misleidend en geeft niet het vermogensniveau van de installatie aan. Een zeer hoge volume-instelling kan uw gehoor beschadigen.

### 1.1. Instructies

Lees en begrijp deze instructies voordat u uw luidsprekers gaat gebruiken. Schade die is ontstaan omdat u deze instructies niet hebt opgevolgd, valt niet onder de garantie. Bewaar deze instructies op een veilige plek.

Lees deze instructies.

Bewaar deze instructies.

Let op alle waarschuwingen.

Volg alle instructies op.

Gebruik dit apparaat niet in de buurt van water.

**Sluit de terminals van uw luidsprekers NIET direct aan op het lichtnet.**

Installeer ze niet in de buurt van warmtebronnen zoals kachels, warmte-uitlaten, fornuizen of andere apparaten (waaronder versterkers) die warmte produceren.

Gebruik alleen hulpstukken/accessoires die door de fabrikant zijn opgegeven.

Trek de stekker uit het stopcontact bij onweer of wanneer het apparaat gedurende lange tijd niet wordt gebruikt.



## 2. De luidsprekers uitpakken

Pak de luidsprekers volledig uit. Til de luidsprekers uit de dozen door de kasten vast te houden. Til ze niet op aan de beschermhoezen. De Concept 300s zijn zwaar – vraag om hulp als ze verplaatst moeten worden.

Sleep de luidsprekers bij het verplaatsen niet over de vloer, dit kan schade veroorzaken. Til elke luidspreker op voordat u hem verplaatst. Wees voorzichtig met knopen en gespen op de kleding omdat deze cosmetische schade aan de luidsprekers kunnen veroorzaken.

Controleer de luidspreker zorgvuldig. Als er onderdelen beschadigd zijn of ontbreken, dient u dat zo snel mogelijk aan uw leverancier te melden.

Bewaar de verpakking voor toekomstig vervoer. Als u de verpakking weggooit, volg dan alle geldende recycling-voorschriften.

## 3. Installatie

- Gebruik alleen de accessoires die bij de Concept 300 zijn geleverd.
- Om letsel te voorkomen, dient het product stevig te worden bevestigd conform de installatievoorschriften.
- Als u uw luidsprekers gebruikt zonder de roosters, wees dan voorzichtig en bescherm de units tegen schade.
- Demonteer de luidspreker **NIET**. Hiermee vervalt namelijk de garantie.
- De luidsprekers kunnen veilig in tropische en/of gematigde klimaten worden gebruikt.

### 3.1. Vocht

- Reduceer het risico op brand of elektrische schokken

door de luidsprekers te beschermen tegen regen, vocht, druppels of spetters.

- Gebruik dit apparaat niet in de buurt van water.

## 3.2. Onderhoud

Laat onderhoud over aan vakbekwaam onderhoudspersoneel. Onderhoud is nodig wanneer het apparaat op enigerlei wijze is beschadigd, als er vloeistof op het apparaat is gemorst, als er voorwerpen in het apparaat zijn gevallen, als het apparaat is blootgesteld aan regen of vocht, als het niet naar behoren functioneert of als het is gevallen.



## 4.0. Gebruikte symbolen Waarschuwingssymbool

Het uitroeptekensymbool richt de aandacht op informatie in deze handleiding die u goed moet lezen om gebruiks- of onderhoudsproblemen te voorkomen.

**OPPASSEN:** Voorkom een elektrische schok door de brede pin van de stekker volledig in de brede opening van het contact te steken.

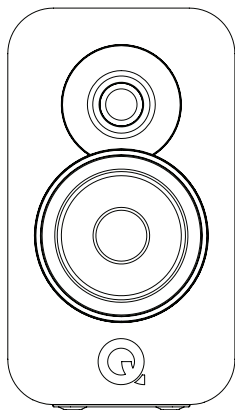


**Symbool voor afgedankte elektrische en elektronische apparatuur**

Dit symbool betekent dat het product gescheiden van ander huishoudelijk afval verwijderd moet worden en naar een apart inzamelingspunt voor terugwinning en recycling van elektrische en elektronische apparatuur gebracht dient te worden.

Zorg ervoor dat u vertrouwd bent met de geldende wetgeving inzake de gescheiden inzameling van elektrische en elektronische producten.

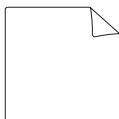
## Inhoud van de verpakking



1 x Concept 300



1 x Gebruikershandleiding



1 x Reinigingsdoek



1 x Verbindingskabel



1 x Schuimrubber dop

Dank u voor uw aankoop van een paar Q Acoustics Concept 300 luidsprekers.

Deze gebruiksaanwijzing is bedoeld om u te helpen met de instelling en installatie van de Concept 300, zodat u het product gemakkelijk kunt installeren en het een optimale prestatie levert.

Lees de instructies, belangrijke veiligheidsinformatie en waarschuwingen aandachtig door voorafgaand aan de installatie en het gebruik van het product om te zorgen voor een veilige en optimale werking.

Met de Concept 300 hebben we ons geconcentreerd op het bereiken van een perfect evenwicht tussen kunst en wetenschap om een luidspreker te produceren die stijlvol en modern is, maar ook voor een goede en nauwkeurige geluidsweergave zorgt.

Een getalenteerd team van medewerkers heeft een prachtige luidspreker gemaakt die zo consistent kan worden geproduceerd dat het geluid en de prestatie van elke unit identiek is.

We hopen dat u veel plezier van uw Q Acoustics heeft.

# Installatie

## Installatie van de luidsprekers

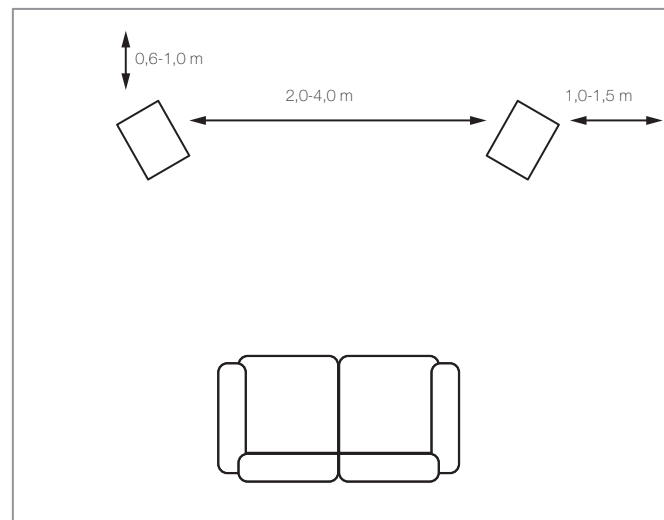
De Concept 300 luidsprekers zijn ontwikkeld en getest voor gebruik op de Concept 300 vloerstandaard om optimaal luisterplezier te garanderen.

Elke Concept 300 is in de fabriek zodanig ingesteld dat de luidsprekers waterpas staan, aangezien de bodem van het hoofdonderdeel met gebruik van ons eigen ophangstelsel van de luidspreker is geïsoleerd. Deze isolerende technologie maakt een gecalculerde hoeveelheid beweging in de luidsprekerbodem mogelijk dus schrik hier tijdens de installatie niet van.

Neem contact met uw lokale dealer op als u twijfelt over de installatie van uw Concept 300.

## Positionering van de luidsprekers

De luidsprekers moeten ten minste op 2,0 - 4,0 meter afstand van elkaar staan en op gelijke afstand van de zittende luisteraar worden opgesteld. Als u de luidsprekers iets naar binnen draait, wordt het stereobeeld verscherpt, ten koste van een smaller geluid.

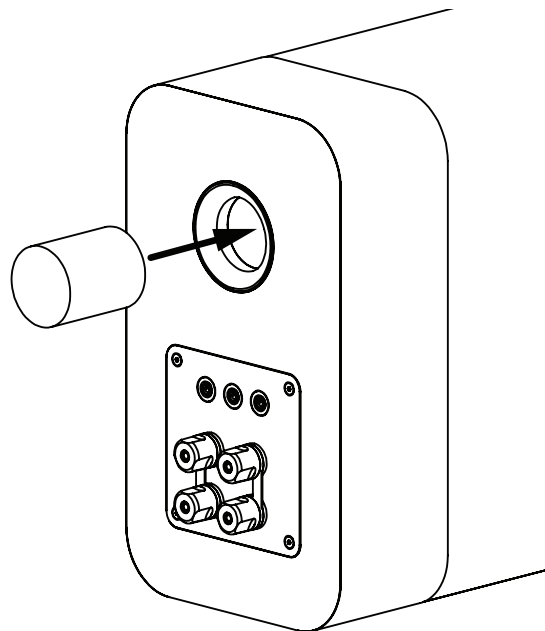




### Schuimrubberen dop

Luidsprekers van de Concept serie hebben poorten aan de achterzijde en werken het best met ten minste 600 mm vrije ruimte aan de achterzijde. Over het algemeen geldt dat hoe dichter de achterzijde van de luidsprekers bij een wand staan, des te meer de basfrequenties worden versterkt tot ze het totale geluid overschaduwten. Als dit gebeurt, kan door het sluiten van de achterpoort met de schuimrubber dop de bas worden gereduceerd, wat nuttig is als de Concept 300 door de woningsituatie dichter met de achterzijde bij een wand moet worden geplaatst.

Zorg ervoor dat de doppen goed in de poort passen, zonder ze te ver naar binnen te duwen. U zult horen dat het basniveau afneemt maar dat de definitie en basweergave worden verhoogd. De optimale positie van de luidsprekers wordt gevonden door te experimenteren en aanpassingen te maken tijdens het eerste gebruik.



# Aansluitingen

## Aansluitingspunten en verbindingen

De Concept 300s zijn dubbel bedraad. Een crossover die dubbel bedraad kan worden heeft vier aansluitingspunten. Het bovenste paar aansluitingspunten sluit aan op de treble-luidspreker (HF) en het onderste paar op de basluidspreker(s) (LF). De crossovers zijn aangebracht met verwijderbare links om de aansluitingspunten te verbinden en de luidspreker met enkele bedrading te configureren. Zodoende kunt u de luidspreker op conventionele wijze aansluiten met gebruik van één paar kabels.

## Stereo-aansluitingen

Sluit het **RODE (+)** aansluitingspunt van de **RECHTERLUIDSPREKER** aan op het **RODE**, positieve (+) aansluitingspunt op het **RECHTERKANAAL** van de versterker.

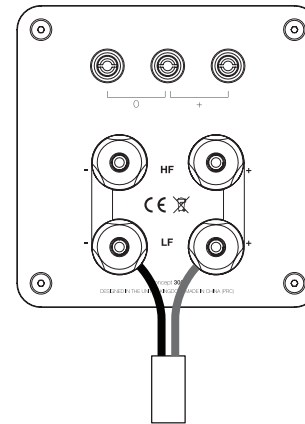
Sluit het **ZWARTE (-)** aansluitingspunt van de luidspreker aan op het overeenkomende **ZWARTE**, negatieve (-) aansluitingspunt van de versterker.

Herhaal deze procedure voor het **LINKERKANAAL**.

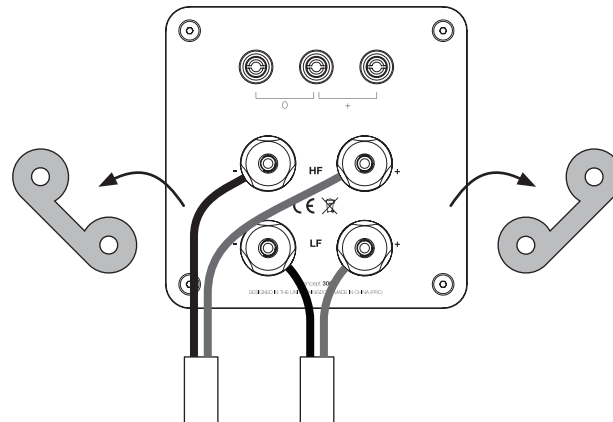
## Dubbel bedrade aansluitingen

Voor dubbele bedrading: Bereid twee tweelingkabels voor voor elke luidspreker. Schroef alle luidsprekeraansluitingspunten los en verwijder beide verbindingen. Sluit nu de treble- en de basaansluitingspunten op de versterker aan volgens de procedure die beschreven wordt in "standaardverbindingen". Bekijk de bovenstaande illustratie.

## Stereo-aansluitingen



## Dubbel bedrade aansluiting



### Crossover-geleiderbrug

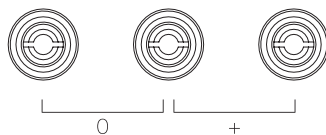
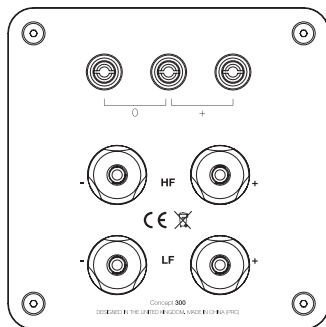
Het Concept 300 luidsprekersysteem beschikt over een uitstekende manier om de hoge-frequentie respons op een bepaalde luisteromgeving aan te passen door het plaatsen van een eenvoudige geleiderbrugbalk op de achterzijde van de luidspreker.

Wanneer de geleiderbrug op de twee uiterst linkse terminals zijn aangebracht, leveren de luidsprekers het HF-energieniveau dat de ontwerper voor de akoestiek van een 'normale' kamer in gedachten had. Het volledig verwijderen van de geleiderbrug levert een respons met minder HF (treble) energie dan de 'ideale' respons en de HF-energie wordt enigszins vergroot als de geleiderbrug met de twee uiterst rechtse terminals is verbonden.

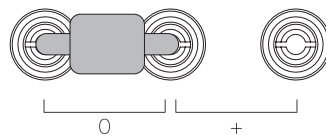
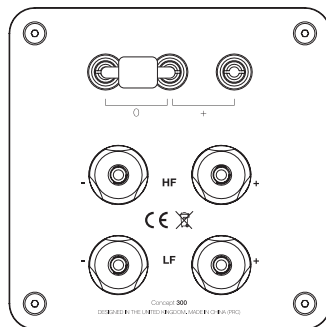
Voor kamers met veel meubilair is wellicht een kleine verhoging van het HF-niveau nodig terwijl kamers met weinig inrichting vrij weerkaatsend kunnen zijn en een respons nodig hebben met iets minder HF-energie.

Houd echter in gedachten dat er geen "correcte" positie bestaat. De uiteindelijke positie is de positie die de luisteraar het meeste genot biedt als hij of zij naar zijn of haar favoriete muziek luistert.

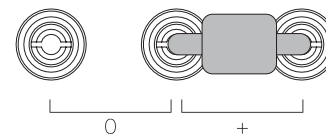
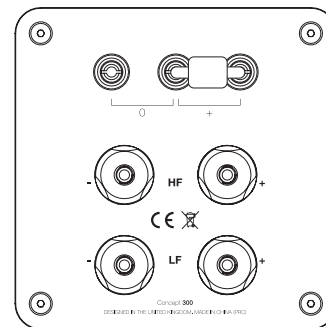
Minder treble (-0,5dB)



Normaal



Meer treble (+0,5dB)

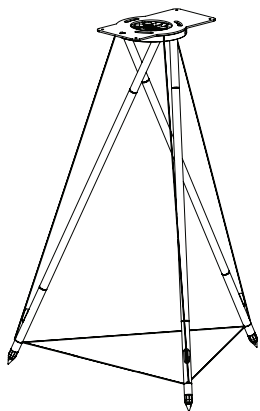


## Inlopen

In overeenstemming met vele andere complexe mechanische systemen, leveren de Concept 300 luidsprekers hun optimale prestatie pas nadat ze gedurende een bepaalde inlooptijd zijn gebruikt. De juiste prestatie van een luidspreker hangt gedeeltelijk af van de werking van de verende materialen die tijdens de productie worden gebruikt, en deze bereiken pas hun duurzame vaste staat als ze op de temperatuur en met de elasticiteitsmodulus die tijdens de ontwerpfase zijn gespecificeerd hebben gewerkt. Het kan diverse dagen duren voordat luidsprekers die in een koud magazijn waren opgeslagen uiteindelijk de kamertemperatuur bereiken en daarom raden we ten minste 24 uur normaal gebruik aan zodat de aandrijfunits voldoende los kunnen raken om volgens de bedoeling van de ontwerper te presteren.

## Accessoires

Paar Q Concept 300 standaard  
(B x H x D) 492 x 688 x 430 mm



## Nazorg

### Onderhoud van de kast



Reinig de kasten alleen met een licht bevochtigde doek. Gebruik geen reinigers met oplosmiddelen. Gebruik nooit schuurmiddelen.

De kastoppervlakken hoeven meestal alleen afgestoft te worden. Als een spuitbus of een ander reinigingsmiddel gebruikt moet worden, brengt u het reinigingsmiddel eerst op de doek aan, niet direct op de kast. Test het reinigingsmiddel eerst op een klein hoekje, omdat sommige reinigingsmiddelen de afwerking aantasten. Gebruik geen schurende reinigingsmiddelen of middelen die zure of basische stoffen bevatten. Gebruik nooit reinigingsmiddelen op de drivers en raak ze niet aan, omdat ze daardoor beschadigd zullen raken.



Echt houten fineer wordt behandeld met een tegen ultraviolet bestendigde lak om kleurveranderingen in de loop der tijd te minimaliseren. Niettemin kan, zoals bij elk natuurlijk materiaal, een zekere mate van verandering in de kleur optreden. Houd de luidsprekers uit de buurt van directe warmtebronnen zoals radiators en warmte-uitlaten om de mogelijkheid van scheuren in het houten fineer tot een minimum te beperken. Houd de luidsprekers uit direct vel zonlicht.

### Roosters

De rooster kunnen zo nodig met een zachte borstel worden schoongemaakt.

Als u de Concept 300 luidsprekers zonder roosters gebruikt, dient u de roosters weer aan te brengen als er huisdieren of kinderen in de kamer aanwezig zijn.

### Drivers.

Raak de drivers niet aan, omdat ze snel beschadigd raken.

## Garantie

Q Acoustics passieve luidsprekerproducten zijn gegarandeerd vrij van defecten in materiaal en productie voor een periode van vier jaar vanaf de aankoopdatum. Tijdens de garantieperiode zal Q Acoustics naar eigen goeddunken een product repareren of vervangen als het na inspectie door het bedrijf, of een aangestelde distributeur of vertegenwoordiger, defect is gebleken.

Verkeerd gebruik en normale slijtage vallen niet onder de garantie.

Goederen ter reparatie moeten in de eerste instantie worden teruggestuurd naar de leverancier die het product verstrekt heeft. Is dit niet mogelijk, neem dan contact op met Q Acoustics of de door Q Acoustics aangestelde distributeur in uw regio om de juiste garantieprocedure te bepalen. Gebruik indien mogelijk de oorspronkelijke verpakking om het product terug te sturen, aangezien schade tijdens het transport naar het reparatiecentrum niet door de garantie wordt gedekt. De garantie is op geen enkele wijze van invloed op uw wettelijke rechten.

De garantie kan tot 5 jaar worden verlengd door het product te registreren op [qacoustics.co.uk/register](http://qacoustics.co.uk/register).

Neem voor onderhoudsinformatie contact op met: [info@qacoustics.co.uk](mailto:info@qacoustics.co.uk)

Q Acoustics  
 Stortford Hall Industrial Park  
 Bishops Stortford, Herts, Verenigd Koninkrijk  
 CM23 5GZ

## Specificaties

<b>Performance</b>	
Frequentierespons (-6dB)	55 Hz – 30 kHz
Gemiddelde impedantie	6 Ω
Minimum impedantie	4,7 Ω
Gevoeligheid	84 dB/W/m
Aanbevolen voeding	25 – 200 W
Vervorming (120Hz – 20kHz)	<0,2 %
Crossoverfrequentie	2,5 kHz
<b>Driverdimensies</b>	
Mid- / basdriver	165 mm (6,50 in)
Hoge frequentiedriver	28 mm (1,10 in)
<b>Gewicht en dimensies</b>	
Gewicht (per kast)	14,5 kg (31,9 lbs)
Kast inclusief bodem en terminals (B x H x D)	220 x 355 x 400 mm (8,6 x 13,97 x 15,75 in)



# Concept 300

INSTRUKCJA OBSŁUGI

# Spis treści

64	<b>Ważne informacje dotyczące bezpieczeństwa i ostrzeżenia</b>
65	<b>Zawartość opakowania</b>
65	Wprowadzenie
66	<b>Przygotowanie</b>
66	Instalacja głośników
66	Ustawianie głośników
68	<b>Podłączenia</b>
68	Styki i złącza
68	Połączenia standardowe
68	Połączenia dwukablowe
69	Zworka zwrotnicy
70	<b>Docieranie</b>
70	<b>Obsługa po sprzedaży</b>
70	<b>Akcesoria</b>
71	<b>Gwarancja</b>
71	<b>Dane techniczne</b>

# Ważne informacje dotyczące bezpieczeństwa i ostrzeżenia

## 1. Informacje dotyczące bezpieczeństwa i ostrzeżenia

Przed wykonaniem jakichkolwiek podłączeń do głośników upewnij się, że wszystkie aktywne elementy systemu są odłączone od zasilania.

Przed włączeniem systemu dźwiękowego albo zmianą źródła wejściowego ustaw główny regulator głośności na niski poziom. Stopniowo zwiększaj głośność.

NIGDY nie używaj systemu z maksymalnym ustawieniem głośności. Położenie regulatora głośności nie jest miarodajne i nie oznacza ustawionego poziomu głośności systemu. Używanie systemu z bardzo wysokimi ustawieniami głośności może spowodować uszkodzenie słuchu.

### 1.1. Instrukcje

Należy zapoznać się z niniejszymi instrukcjami przed rozpoczęciem użytkowania głośników. Jeśli uszkodzenie jest spowodowane nieprzestrzeganiem niniejszych instrukcji, gwarancja nie będzie obowiązywać. Niniejszą instrukcję należy przechowywać w bezpiecznym miejscu.

Przeczytaj te instrukcje.

Zachowaj te instrukcje.

Przestrzegaj wszystkich ostrzeżeń.

Stosuj się do wszystkich instrukcji.

Nie używaj tego urządzenia w pobliżu wody.

NIE podłączaj styków głośnika do zasilania.

Nie instaluj tego urządzenia w pobliżu źródeł ciepła takich jak grzejniki, nawiewy ciepłego powietrza, kuchenki lub inne urządzenia (w tym wzmacniacze), które wytwarzają ciepło.

Używaj wyłącznie urządzeń dodatkowych / akcesoriów określonych przez producenta.

Odłączaj to urządzenie podczas burzy oraz gdy ma być nieużywane przez dłuższy czas.

## 2. Rozpakowywanie głośników

Rozpakuj całkowicie głośniki. Wymij głośniki z opakowań, trzymając za obudowy. Nie należy podnosić głośników, trzymając za worki ochronne. Głośniki Concept 300 są ciężkie – w razie potrzeby skorzystaj z pomocy w celu ich podniesienia.



Podczas przemieszczania głośników nie ciągnij ich po podłodze, gdyż może to spowodować ich uszkodzenie – podnieś każdy z nich przed przemieszczeniem. Uważaj na guziki i sprzączki pasków, ponieważ mogą łatwo uszkodzić powierzchnię urządzenia.

Sprawdź dokładnie głośniki. Jeśli brakuje jakichkolwiek elementów lub są one uszkodzone, zgłoś niezwłocznie ten fakt sprzedawcy.

Zachowaj opakowanie w celu umożliwienia transportowania w przyszłości. W razie utylizacji opakowania zastosuj się do wszystkich obowiązujących przepisów w zakresie recyklingu odpadów.

## 3. Instalacja

- Stosuj tylko akcesoria dostarczone z głośnikami Concept 300.
- Aby zapobiec urazom, niniejsze urządzenie wymaga pewnego zamontowania zgodnie z instrukcją instalacji.
- W przypadku używania głośników bez zamontowanych osłon ochronnych uważaj, aby nie uszkodzić pędników.
- NIE rozmontowywuj głośnika. Spowoduje to unieważnienie gwarancji.
- Z urządzenia można bezpiecznie korzystać w klimacie tropikalnym i/lub umiarkowanym.

### 3.1. Wilgoć

- Aby zmniejszyć zagrożenie pożarem lub porażeniem prądem, urządzenia nie należy wystawiać na działanie

deszczu, wilgoci, kapiącej lub rozbryzgiwanej wody.

- Nie używaj tego urządzenia w pobliżu wody.

## 3.2. Serwisowanie



Wszystkie czynności serwisowe powierzaj wykwalifikowanemu personelowi serwisowemu. Serwis jest konieczny, gdy urządzenie zostanie w jakikolwiek sposób uszkodzone, np. przez rozlanie cieczy lub upadek przedmiotów na urządzenie, wystawienie urządzenia na działanie deszczu lub wilgoci, gdy urządzenie nie działa prawidłowo albo zostało upuszczone.

## 4.0. Symbole stosowane na produkcie

Symbol ostrzeżenia o niebezpieczeństwie

Wykrzyknik zwraca uwagę na kwestie, w przypadku których należy dokładnie zapoznać się z niniejszą instrukcją, aby zapobiec problemom z eksploatacją i konserwacją.

**UWAGA:** Aby zapobiec porażeniu prądem, ustaw naprzeciw siebie szeroki bolec wtyczki z szerokim gniazdem i wprowadź do oporu.

Symbol zużytego sprzętu elektrycznego i elektronicznego

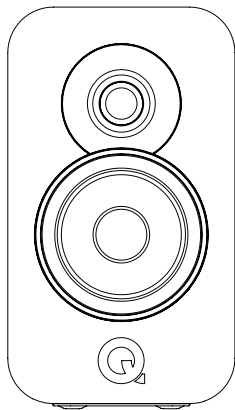


Ten symbol sygnalizuje, że po wycofaniu urządzenia z eksploatacji nie należy go poddawać utylizacji razem z odpadami komunalnymi i należy wysłać go do oddzielnych punktów odbiorczych przeznaczonych dla odpadów do przeróbki i recyklingu sprzętu elektrycznego i elektronicznego.

Należy zapoznać się z lokalnymi zasadami oddzielnej zbiórki produktów elektrycznych i elektronicznych.



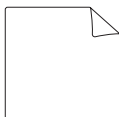
## Zawartość opakowania



1 x głośnik Concept 300



1 x instrukcja obsługi



1 x ściereczka do czyszczenia



1 x zworka



1 x tłumik piankowy

Dziękujemy za zakup pary głośników Concept 300 marki Q Acoustics.

W niniejszej instrukcji obsługi opisano konfigurację i instalację głośników Concept 300. Dzięki temu konfiguracja będzie bezproblemowa, a urządzenie będzie pracować z optymalnymi parametrami.

Aby zapewnić bezpieczną i odpowiednią eksploatację produktu, przed przystąpieniem do jego instalacji i użytkowania przeczytaj dokładnie instrukcję i ważne informacje dotyczące bezpieczeństwa oraz ostrzeżenia.

W przypadku głośników Concept 300 celem było skoncentrowanie się na zachowaniu idealnej równowagi między sztuką a nauką, mające na celu stworzenie głośnika, który byłby stylowy, nowoczesny, dobrze brzmiący i dokładnie wykonany.

Nasz utalentowany zespół ludzi stworzył piękny głośnik, którego produkcję można realizować na tyle powtarzalnie, że dźwięk i parametry użytkowe każdej z jednostek będą identyczne.

Mamy nadzieję, że produkty Q Acoustics dostarczą Państwu niezapomnianych wrażeń.

# Przygotowanie

## Instalacja głośników

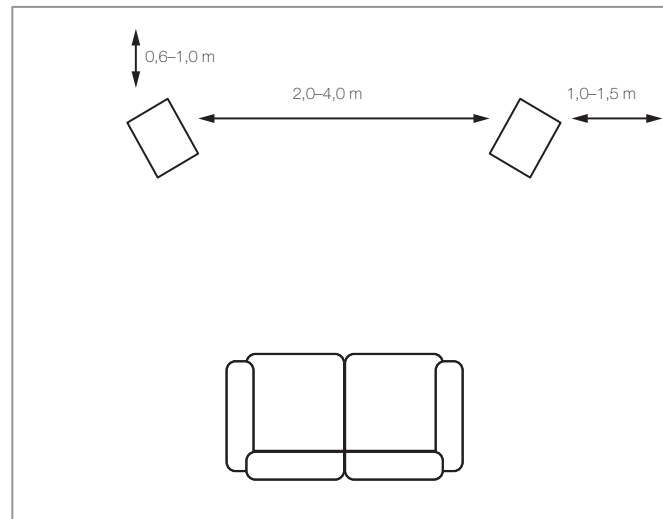
Głośniki Concept 300 zostały zaprojektowane i przetestowane do użytkowania na stojaku podłogowym Concept 300. Tylko wtedy zapewniają optymalną jakość dźwięku.

Każdy głośnik serii Concept 300 został fabrycznie wypoziomowany, ponieważ podstawa jest oddzielona od obudowy głośnika przy użyciu naszego niestandardowego układu zawieszenia. Ta technologia pozwala na pewien zakres ruchu głośnika w ramach podstawy głośnika. Jest to zachowanie prawidłowe.

W razie jakichkolwiek wątpliwości dotyczących przygotowywania głośnika Concept 300 skontaktuj się z lokalnym sprzedawcą.

## Ustawianie głośników

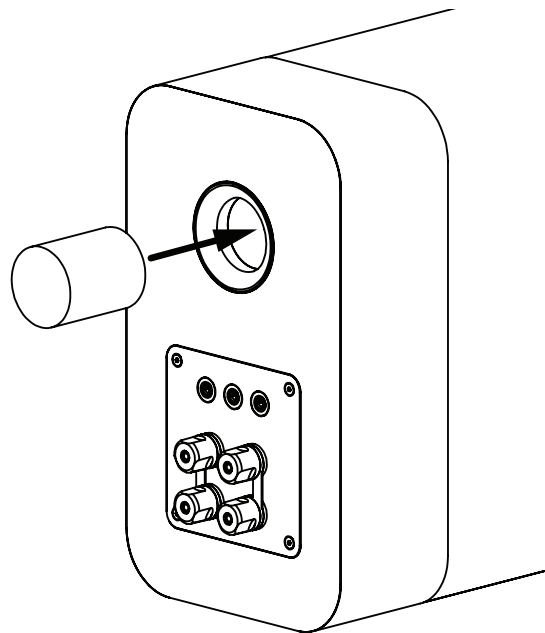
Głośniki należy ustawić w odległości 2,0–4,0 m od siebie i w równej odległości od siedzących słuchaczy. Zwrócenie głośników nieco do siebie wzmocni efekt stereo, może jednak spowodować zwężenie obszaru sceny dźwiękowej.



### Tłumik piankowy

Głośniki serii Concept mają wyloty z tyłu i zostały zaprojektowane tak, aby pracowały najlepiej po zapewnieniu wolnej przestrzeni za nimi wynoszącej minimum 600 mm. Generalnie, im bliżej tylnej ściany znajdują się głośniki, tym bardziej wzmacniane są częstotliwości basowe do momentu przytłoczenia całości dźwięku. W takim przypadku zamknięcie tylnego portu tłumikiem z pianki zredukuje basy, co może być użyteczne, gdy warunki w mieszkaniu wymuszają ustawienie głośników Concept 300 bliżej ściany.

Upewnij się, że tłumiki są pewnie, ale niezbyt głęboko włożone do wylotów. Poziom dźwięków niskotonowych zostanie ograniczony, ale ich definicja i zakres poprawi się. Optymalne usytuowanie głośników można uzyskać wyłącznie na drodze eksperymentów i przez dokonywanie niewielkich korekt podczas pierwszych sesji odsłuchowych.



# Podłączenia

## Styki i złącza

Głośniki Concept 300 mogą wykorzystywać podłączenie dwukablowe. Zwrotnica dwukablowa zawiera cztery styki. Górna para styków jest przeznaczona do głośnika wysokotonowego (HF), a dolna para — głośnika niskotonowego (LF). Zwrotnice są wstępnie zmontowane z demontowalnymi łącznikami do łączenia par styków i konfigurowania głośnika w układ jednokablowy. Umożliwia to konwencjonalne podłączenie głośnika za pomocą jednej pary kabli.

## Podłączenia standardowe

Podłącz CZERWONY (+) styk PRAWEGO głośnika do CZERWONEGO, dodatniego (+) styku PRAWEGO kanału wzmacniacza.

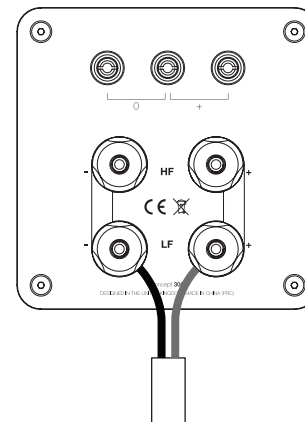
Podłącz CZARNY (-) styk głośnika do odpowiadającego mu CZARNEGO, ujemnego (-) styku wzmacniacza.

Powtórz opisaną procedurę dla LEWEGO kanału.

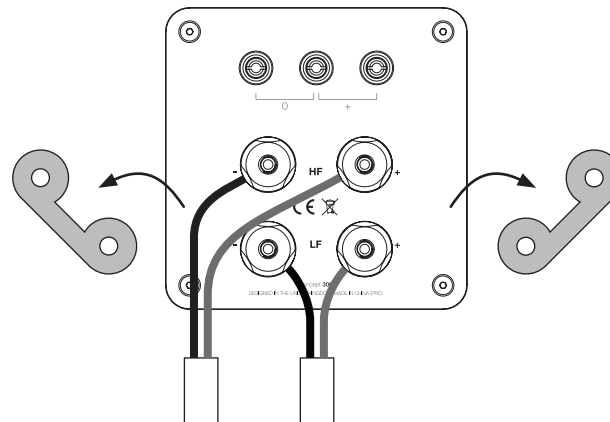
## Podłączenia dwukablowe

W celu wykonania podłączenia za pomocą dwóch kabli: Przygotuj dwa podwójne kable dla każdego głośnika. Wykręć wszystkie styki głośnika i usuń zworki. Następnie podłącz styki głośników wysoko- i niskotonowych do wzmacniacza zgodnie z procedurą przedstawioną dla podłączeń standardowych. Patrz ilustracja powyżej.

## Połączenia standardowe



## Połączenia dwukablowe



## Zworka zwrotnicy

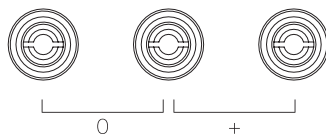
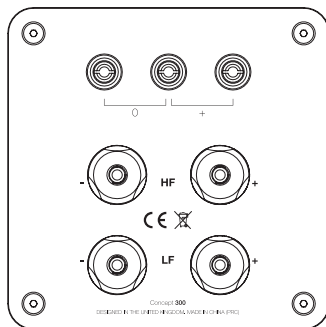
System głośników Concept 300 oferuje elegancki sposób umożliwiający dopasowanie ustawień częstotliwości do konkretnego środowiska odsłuchowego przez montaż prostej zworki z tyłu głośnika.

Dzięki zworke zamontowanej do dwóch najwyższych styków głośniki dostarczają poziom energii dźwięków wysokiej częstotliwości, który projektant założył dla akustyki „normalnego” pomieszczenia. Całkowite wyjęcie zworki zmniejsza poziom energii dźwięków charakterystyki wysokiej częstotliwości (sopranów) do poziomu niższego niż „idealny”, natomiast niewielki wzrost energii dźwięków o wysokiej częstotliwości zostanie uzyskany po zamontowaniu zworki do dwóch skrajnych prawych styków.

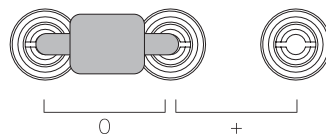
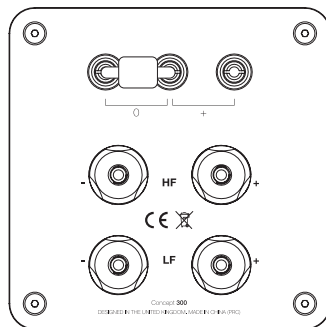
Pomieszczenia z dużą ilością mebli mogą wymagać niewielkiego wzrostu poziomu dźwięków o wysokiej częstotliwości, natomiast pomieszczenia o mniejszej liczbie sprzętów mogą generować większy pogłos i wymagać charakterystyki dźwięku z nieco niższym poziomem energii dźwięków o wysokiej częstotliwości.

Należy pamiętać, że nie ma czegoś takiego jak ustawienie „prawidłowe”. Ostateczne ustawienie należy skonfigurować tak, aby dawało słuchaczowi maksimum przyjemności podczas słuchania ulubionej muzyki.

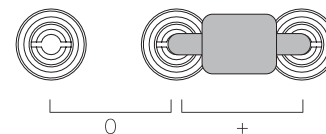
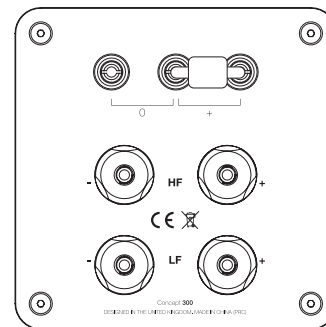
Mniej sopranów (-0,5 dB)



Poziom normalny



Więcej sopranów (+0,5 dB)

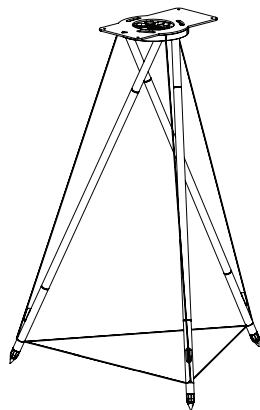


## Docieranie

Podobnie jak wiele rodzajów skomplikowanych systemów mechanicznych głośnik Concept 300 uzyskuje optymalne parametry eksploatacyjne dopiero po okresie wstępnego „docierania”. Prawidłowe parametry eksploatacyjne głośnika zależą częściowo od zgodności materiałów zawieszenia użytych podczas produkcji z wymaganiami i mogą one uzyskać swój długotrwały stan ustalony po okresie pracy w temperaturze i przy wartości modułu sprężystości określonym w fazie projektowania. Ostateczne osiągnięcie temperatury pokojowej przez głośnik przechowywany w zimnym magazynie może potrwać kilka dni, a dostateczne rozluźnienie pędników konieczne do uzyskania parametrów przewidzianych przez projektanta wymaga przynajmniej 24 godzin normalnego użytkowania.

## Akcesoria

Para stojaków Q Concept 300  
(szer. x wys. x gł.) 492 x 688 x 430 mm



## Obsługa po sprzedaży

### Pielęgnacja obudowy



Obudowy głośników należy czyścić wyłącznie lekko zwilżoną szmatką. Nie używaj środków czyszczących zawierających rozpuszczalniki. Nigdy nie używaj środków ściernych.

Powierzchnie obudów zwykle wymagają tylko lekkiego odkurzenia. W przypadku stosowania aerozoli lub innych środków czyszczących środek należy nałożyć najpierw na szmatkę, a nie bezpośrednio na produkt. Najpierw należy wypróbować działanie na małej powierzchni, ponieważ niektóre produkty czyszczące mogą uszkadzać wykończenie. Należy unikać stosowania produktów o właściwościach ściernych lub takich, które zawierają środki o odczynie kwaśnym lub zasadowym. Nie stosować żadnych materiałów czyszczących na pędnikach i unikać ich dotykania ze względu na możliwość uszkodzenia.



Powłoki z naturalnego drewnianego fornirowania są pokryte lakierem odpornym na działanie promieniowania UV, aby zminimalizować zmiany barwy powodowane upływem czasu. Mimo tego jednak, podobnie jak w przypadku innych materiałów naturalnych, należy liczyć się z możliwością pewnej zmiany barwy. Głośniki należy chronić przed bezpośrednimi źródłami ciepła, takimi jak grzejniki i wyloty ciepłego powietrza, aby zminimalizować możliwość pęknięcia fornirowania. Głośniki należy chronić przed wystawieniem na bezpośrednie działanie jasnego światła słonecznego.

### Oslony

W razie potrzeby osłony należy czyścić wyłącznie miękką szmatką.

W przypadku użytkowania głośników Concept 300 bez osłon należy pamiętać o ich ponownym zamontowaniu w przypadku obecności w pomieszczeniu zwierząt domowych lub dzieci.

### Pędniki

Pędników nie należy dotykać, ponieważ łatwo je uszkodzić.

## Gwarancja

Głośniki pasywne Q Acoustics są objęte gwarancją na brak wad materiału i wykonania w okresie czterech lat od daty zakupu. W okresie gwarancji firma Q Acoustics naprawi lub wymieni, wedle własnego uznania, wszelkie produkty uznane za wadliwe po ich sprawdzeniu przez firmę albo wyznaczonego przez nią dystrybutora lub przedstawiciela.

Nieprawidłowe użytkowanie oraz normalne zużycie eksploatacyjne nie są objęte gwarancją.

Produkty przeznaczone do naprawy należy przede wszystkim zwrócić do sprzedawcy. Jeśli jest to niemożliwe, należy skontaktować się z firmą Q Acoustics albo wyznaczonym przez nią dystrybutorem w danym regionie w celu ustalenia właściwej procedury gwarancyjnej. W miarę możliwości do zwrócenia produktu należy użyć oryginalnego opakowania, ponieważ uszkodzenia powstałe w trakcie transportu urządzenia do serwisu nie są objęte gwarancją. Niniejsza gwarancja w żaden sposób nie ogranicza praw użytkownika.

Istnieje możliwość przedłużenia gwarancji do pięciu lat przez rejestrację produktu na stronie: [qacoustics.co.uk/register](http://qacoustics.co.uk/register).

W celu uzyskania informacji na temat serwisu prosimy o kontakt pod adresem: [info@qacoustics.co.uk](mailto:info@qacoustics.co.uk)

Q Acoustics  
Stortford Hall Industrial Park  
Bishops Stortford, Herts, Wielka Brytania  
CM23 5GZ

## Danetechniczne

Parametry eksploatacyjne	
Pasma przenoszenia (-6 dB)	55–30 kHz
Impedancja średnia	6 $\Omega$
Impedancja minimalna	4,7 $\Omega$
Czułość	84 dB/W/m
Moc zalecana	25–200 W
Zakłócenia (120–20 kHz)	<0,2%
Częstotliwość zwrotnicy	2,5 kHz
Wymiary pędników	
Pędnik średnitonowy/niskotonowy	165 mm (6,50 cala)
Pędnik wysokotonowy	28 mm (1,10 cala)
Masa i wymiary	
Masa (na obudowę)	14,5 kg (31,9 funta)
Obudowa wraz z podstawą i zaciskami (szer. x wys. x gł.)	220x 355 x 400 mm (8,6 x 13,97 x 15,75 cala)



# Concept 300

MANUAL DO UTILIZADOR



# Índice

74	<b>Avisos e informações de segurança importantes</b>
75	<b>Conteúdo da embalagem</b>
75	Introdução
76	<b>Configuração</b>
76	Instalação dos altifalantes
76	Posicionamento dos altifalantes
78	<b>Ligações</b>
78	Terminais e conectores
78	Ligações padrão
78	Ligações de fios duplos
79	Fio-ponte de cruzamento
80	<b>Rodagem</b>
80	Cuidados posteriores
80	<b>Acessórios</b>
81	<b>Garantia</b>
81	<b>Especificações</b>

# Avisos e informações de segurança importantes

## 1. Avisos e informações de segurança

Antes de efetuar quaisquer ligações nos altifalantes, assegure que todas as unidades ativas do sistema estão desligadas na fonte de alimentação.

Ao ligar o sistema de som ou ao alterar as fontes de entrada, defina o controlo de volume principal para um nível baixo. Aumente o nível gradualmente.

**NUNCA** reproduza o sistema de som com o volume total. A posição do controlo de volume é enganadora e não indica o nível de potência do sistema. Utilizar um volume muito elevado pode danificar a sua audição.

### 1.1. Instruções

Leia e compreenda estas instruções antes de utilizar os altifalantes. Se ocorrerem danos provocados pelo incumprimento destas instruções, a garantia não se aplica. Por favor, conserve estas instruções num local seguro.

Leia estas instruções.

Conserve estas instruções.

Observe todos os avisos.

Siga todas as instruções.

Não utilize este aparelho perto de água.

**NÃO** ligue os terminais dos altifalantes à fonte de alimentação.

Não instale perto de fontes de calor como radiadores, unidades de calor, fogões ou outros aparelhos (incluindo amplificadores) que emitam calor.

Utilize apenas dispositivos auxiliares/acessórios especificados pelo fabricante.

Desligue o aparelho durante trovoadas ou quando não for utilizado durante longos períodos de tempo.



## 2. Desembrulhar os altifalantes

Desembrulhe completamente os altifalantes. Erga os altifalantes das embalagens de cartão segurando nas caixas. Não utilize os sacos de proteção para os levantar. Os Concept 300s são pesados - peça ajuda para os levantar.

Ao manusear os altifalantes, não os arraste pelo chão, pois pode danificá-los - levante cada altifalante antes de o mover. Tenha cuidado com os botões e com as fivelas de cintos, pois facilmente provocam danos estéticos.

Inspeccione cuidadosamente o altifalante. Perante qualquer item danificado ou em falta, comunique a questão ao revendedor assim que possível.

Conserve a embalagem para transporte futuro. Se eliminar a embalagem, por favor, faça-o seguindo todos os regulamentos de reciclagem aplicáveis na sua área.

## 3. Instalação

- Use somente os acessórios fornecidos com o Concept 300.
- Para prevenir lesões, deve-se fixar bem este aparelho, em conformidade com as instruções de instalação.
- Se reproduzir os altifalantes sem as grelhas instaladas, tenha o cuidado de proteger as unidades de potência de danos.
- **NÃO** desmonte o altifalante. Irá invalidar a garantia.
- O uso deste aparelho é seguro em climas tropicais e/ou moderados.

### 3.1. Humidade

- Para reduzir o risco de incêndio ou choque elétrico, este aparelho não deve ser exposto à chuva, humidade,

gotejamentos ou salpicos.

- Não utilize este aparelho perto de água.

## 3.2. Manutenção

Remeta a manutenção para um técnico qualificado. A manutenção é requerida quando o aparelho for danificado de qualquer forma, quando for derramado líquido, quando o aparelho for alvo da queda de um objeto, quando for exposto a chuva ou humidade, quando não funcionar normalmente ou se for deixado cair.



## 4.0. Símbolos utilizados neste produto

### Símbolo de aviso de perigo

O 'sinal de exclamação' adverte para as funcionalidades pelas quais deve ler o manual atentamente, para prevenir problemas de funcionamento e manutenção.

**CUIDADO:** Para prevenir choques elétricos, encaixe totalmente o pino largo da ficha na ranhura larga.

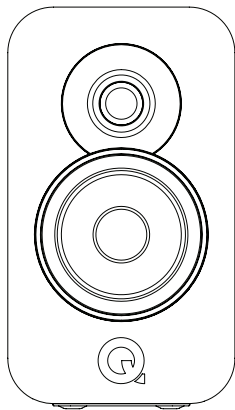
### Símbolo de resíduos de equipamentos elétricos e eletrónicos



Este símbolo indica que, quando eliminar a unidade, esta deve ser separada de outros resíduos domésticos e enviada para instalações de recolha separada para a recuperação e reciclagem de equipamento elétrico e eletrónico.

Assegure que está familiarizado com os regulamentos locais sobre a recolha separada de produtos elétricos e eletrónicos.

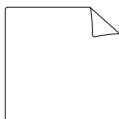
## Conteúdo da embalagem



1 x Concept 300



1 x Manual do utilizador



1 x Pano de limpeza



1 x Fio-ponte



1 x Tampa de espuma

Obrigado por comprar um par de Q Acoustics Concept 300.

Este manual pretende acompanhá-lo durante a configuração e a instalação do Concept 300. Contribuirá para uma configuração sem problemas e ajudará a assegurar o desempenho ideal do produto.

Leia atentamente as instruções, as informações de segurança importantes e os avisos antes de proceder à instalação e utilização, para assegurar o funcionamento seguro e satisfatório do produto.

No desenvolvimento do Concept 300, concentrámo-nos em obter um equilíbrio perfeito entre arte e ciência para produzir um altifalante com estilo, contemporâneo, e com um som límpido e preciso.

Uma talentosa equipa produziu um altifalante belíssimo, cujo processo de fabrico é tão consistente que o som e o desempenho de cada unidade produzida serão idênticos.

Esperamos que desfrute da experiência Q Acoustics.

# Configuração

## Instalação dos altifalantes

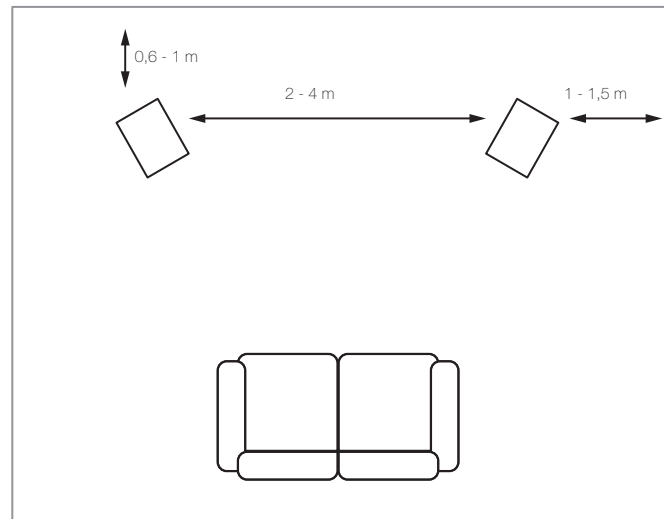
Os altifalantes Concept 300 foram concebidos e testados para serem utilizados com o suporte de base Concept 300, para uma experiência de escuta ideal.

Cada Concept 300 foi definido de fábrica para nivelar os altifalantes, dado que a base está isolada da estrutura principal do altifalante por meio do nosso sistema de suspensão personalizado. Esta tecnologia de isolamento permite uma quantidade de movimento calculada na base dos altifalantes, por isso não se alarme durante a configuração.

Contacte o revendedor local se tiver dúvidas ao configurar o Concept 300.

## Posicionamento dos altifalantes

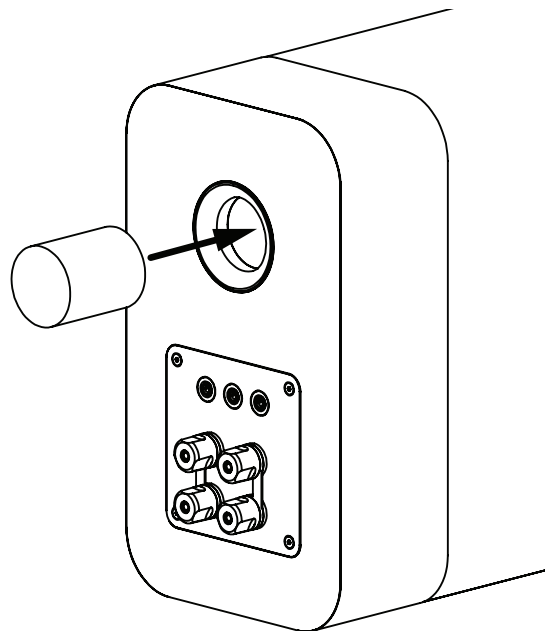
Os altifalantes devem ser colocados a uma distância de 2 – 4 m entre si, e equidistantes do utilizado sentado. Virar os altifalantes ligeiramente mais para dentro acentua a imagem estéreo à custa de um estágio de som mais estreito.



### Tampa de espuma

Os altifalantes Concept Series possuem orifícios traseiros e foram concebidos para funcionar melhor com pelo menos 600 mm de espaço livre na parte posterior. Geralmente, quanto mais perto os altifalantes estiverem da parede traseira, mais reforçadas são as frequências graves, até dominarem o som geral. Neste caso, fechar a abertura traseira com a tampa de espuma reduz os graves, o que é útil quando circunstâncias domésticas exigirem que o Concept 300 seja utilizado mais perto da parede traseira.

Assegure que as tampas estão bem inseridas na entrada, sem as introduzir demasiado. Irá constatar que o nível de graves reduz, mas que a definição e a extensão dos graves aumenta. Para encontrar a posição ideal dos altifalantes, só através da experimentação e da realização de pequenos ajustes durante as primeiras sessões de audição.



# Ligações

## Terminais e conectores

Os Concept 300s são bi-conectáveis. Um cruzamento bi-conectável tem quatro terminais. O par superior de terminais liga-se ao altifalante de agudos (HF) e o par inferior ao altifalante de graves (LF). Os cruzamentos possuem ligações amovíveis para ligar os pares de terminais e configurar o altifalante no modo de cablagem simples. Isso permite ligar o altifalante de forma convencional, com apenas um par de cabos.

## Ligações padrão

Ligue o terminal VERMELHO (+) do altifalante DIREITO ao terminal Positivo (+) VERMELHO no canal DIREITO do amplificador.

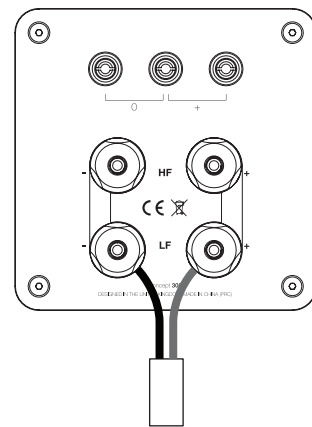
Ligue o terminal PRETO (-) do altifalante ao terminal Negativo (-) PRETO correspondente do amplificador.

Repita o procedimento para o canal ESQUERDO.

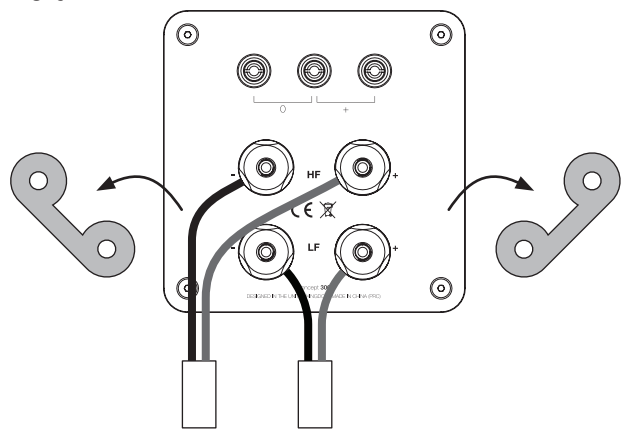
## Ligações com dois fios

Para ligar dois fios: Prepare dois cabos duplos para cada altifalante. Desaparafuse todos os terminais do altifalante e remova ambas as ligações. Agora ligue os terminais de agudos e os terminais de graves ao amplificador, seguindo o procedimento descrito nas ligações padrão. Consulte a ilustração acima.

Ligações padrão



Ligações com dois fios



### Fio-ponte de cruzamento

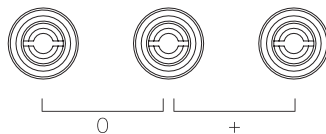
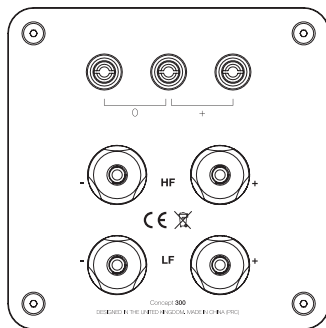
O sistema de altifalantes Concept 300 oferece ao utilizador uma forma elegante de personalizar a resposta a altas frequências para um ambiente de escuta particular, através da colocação de uma simples barra-ponte na parte traseira do altifalante.

Com o fio-ponte instalado nos dois terminais mais à esquerda, os altifalantes fornecem o nível de energia HF que o designer pretendeu para uma acústica de sala 'normal'. Removendo completamente o fio-ponte, obtemos uma resposta com menos energia HF (agudos) relativamente à resposta "ideal" e obtemos um pequeno aumento de energia HF com o fio-ponte instalado nos dois terminais mais à direita.

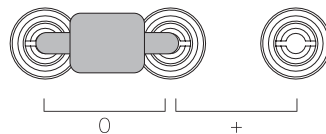
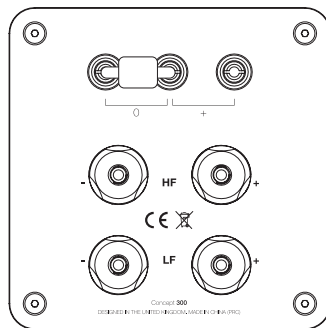
As divisões abundantemente mobiladas podem requerer um pequeno aumento do nível de HF, enquanto as divisões com menos peças decorativas podem ser bastante reverberantes e podem requerer uma resposta com uma energia de HF ligeiramente inferior.

Tenha em mente que não existe uma posição "correta". A posição final deve ser aquela que dá ao ouvinte o máximo prazer ao ouvir sua música favorita.

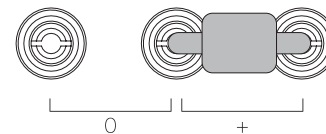
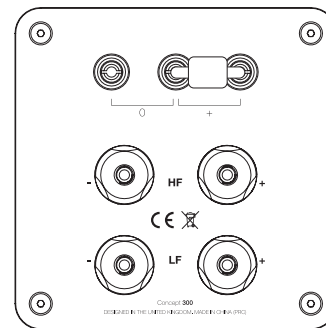
Menos agudos (-0,5 dB)



Normal



Mais agudos (+0,5 dB)

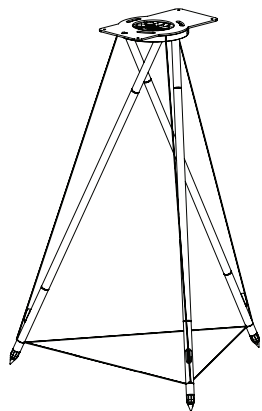


## Rodagem

À semelhança de muitos tipos de sistemas mecânicos complexos, o altifalante Concept 300 não fornece um desempenho ideal até ser utilizado num determinado período de rodagem inicial. O desempenho correto de um altifalante depende, em parte, da conformidade dos materiais de suspensão utilizados durante o fabrico, e esses materiais só atingem a estabilidade a longo prazo que lhes é natural assim que operarem à temperatura e ao módulo de elasticidade especificado durante a fase de design. Um altifalante que esteve guardado num armazém frio pode demorar vários dias até alcançar a temperatura ambiente, por isso, recomendamos uma utilização normal de, pelo menos, 24 horas para que as unidades de potência se soltem o suficiente até apresentarem um desempenho à imagem do projeto do *designer*.

## Acessórios

Par de suportes Q Concept 300  
(L x A x D) 492 x 688 x 430 mm



## Cuidados posteriores

### Cuidados a ter com a caixa



Limpe as caixas apenas com um pano levemente humedecido. Não utilize materiais de limpeza solventes. Nunca utilize abrasivos de qualquer tipo.

Geralmente, as superfícies da caixa só exigem a limpeza do pó. Se utilizar um aerossol ou outro produto de limpeza, primeiro aplique o produto de limpeza no pano e não diretamente sobre o produto. Teste numa pequena área primeiro, pois alguns produtos de limpeza podem danificar o acabamento. Evite produtos que sejam abrasivos ou que contenham agentes ácidos ou alcalinos. Não utilize quaisquer materiais de limpeza nas unidades de potência e evite tocar nelas, pois pode danificá-las.



A folha de madeira autêntica é tratada com um verniz resistente aos raios ultravioleta, para minimizar as mudanças de cor associadas à passagem do tempo. No entanto, como em todos os materiais naturais, é expectável uma ligeira mudança de cor. Mantenha os altifalantes longe de fontes diretas de calor, como radiadores e aberturas de ar quente, para minimizar a possibilidade de fissuras na folha de madeira. Mantenha os altifalantes longe da luz solar direta

### Grelhas

As grelhas só devem ser limpas com uma escova macia, quando necessário.

Se utilizar o Concept 300 com as grelhas removidas, lembre-se de as recolocar perante a presença de animais de estimação ou de crianças.

### Unidades de potência

Não toque nas unidades de potência, pois podem ser facilmente danificadas quando expostas.



## Garantia

Os altifalantes passivos Q Acoustics têm uma garantia de isenção de defeitos materiais e de acabamentos durante um período de 4 anos a partir da data de compra. Durante o período da garantia, a Q Acoustics irá, a seu critério, reparar ou substituir qualquer produto considerado defeituoso após uma inspeção efetuada pela empresa ou pelo distribuidor ou agente nomeado.

A garantia não cobre a utilização indevida nem o desgaste razoável do produto.

Os artigos para reparação devem, em primeira instância, ser devolvidos ao fornecedor. Se tal não for possível, entre em contato com a Q Acoustics, ou com o distribuidor designado para a sua área, para determinar o procedimento de garantia correto. Se possível, deve-se utilizar a embalagem original para devolver o produto, uma vez que os danos sofridos durante o transporte para o centro de reparação não são cobertos pela garantia. A garantia não afeta de forma alguma os seus direitos legais.

A garantia pode ser alargada para 5 anos, ao registar o seu produto em [qacoustics.co.uk/register](http://qacoustics.co.uk/register).

Para obter informações de reparação, contacte: [info@qacoustics.co.uk](mailto:info@qacoustics.co.uk)

Q Acoustics  
Stortford Hall Industrial Park  
Bishops Stortford, Herts, Reino Unido  
CM23 5GZ

## Especificações

### Desempenho

Resposta em frequência (-6 dB)	55 Hz – 30 kHz
Impedância média	6 Ω
Impedância mínima	4,7 Ω
Sensibilidade	84 dB/W/m
Potência recomendada	25 – 200 W
Distorção (120 Hz – 20 kHz)	<0,2%
Frequência de transição	2,5 kHz

### Dimensões da unidade de potência

Unidade de potência de médios/graves	165 mm (6,5 pol)
Unidade de potência de alta frequência	28 mm (1,1 pol)

### Peso e dimensões

Peso (por caixa)	14,5 kg (31,9 lbs)
Caixa inc. base e terminais (L x A x D)	220 x 355 x 400 mm (8,6 x 13,97 x 15,75 pol)



# Concept 300

РУКОВОДСТВО ПОЛЬЗОВАТЕЛЯ

## Содержание

84	Важная информация о мерах безопасности и предупреждения
85	Содержимое упаковки
85	Введение
86	Установка
86	Установка динамиков
86	Размещение динамиков
88	Соединения
88	Полюса и соединители
88	Стандартные соединения
88	Подсоединение посредством раздвоенных выводов
89	Разделительная перемычка
90	Ввод в работу
90	Послепродажное обслуживание
90	Принадлежности
91	Гарантия
91	Спецификации

# Важная информация о мерах безопасности и предупреждения

## 1. Информация о мерах безопасности и предупреждения

Перед подключением какого-либо оборудования к колонкам убедитесь, что все рабочие блоки вашей системы отключены от электрической сети.

При включении аудиосистемы или переключении источников входных сигналов установите общий регулятор громкости на низкий уровень. Повышайте уровень громкости постепенно.

НИКОГДА не включайте аудиосистему на полную громкость. Положение регулятора громкости может вводить в заблуждение и не указывает уровень мощности сигнала. Использование очень высоких уровней громкости может повредить ваш слух.

### 1.1. Инструкции

Прежде чем приступить к использованию динамиков, прочтите и примите к сведению данное руководство. Гарантия аннулируется, если повреждение системы произошло по причине несоблюдения инструкций данного руководства. Храните данное руководство в надежном месте.

Прочитайте данную инструкцию.

Сохраните данную инструкцию.

Примите к сведению все предупреждения.

Следуйте всем указаниям.

Не используйте это оборудование вблизи воды.

НЕ подключайте полюса ваших колонок к питающей сети.

Не устанавливайте систему вблизи источников тепла, таких как батареи, регистры отопления, кухонные плиты и другое оборудование (в том числе усилители), излучающее тепло.

Используйте исключительно приспособления и дополнительное оборудование, рекомендованные производителем.

Отключайте оборудование от сети во время грозы или

в случае, если вы не собираетесь пользоваться им длительное время.

## 2. Извлечение из упаковки



Полностью распакуйте акустическую систему. Извлекайте колонки из картонных коробок, придерживая их за корпус. Не пытайтесь извлечь колонки, потянув за защитные чехлы. Модели Concept 300 тяжелые: при необходимости попросите кого-нибудь помочь вам.

Если вы захотите переместить колонки, не волочите их по полу, так как это может повредить их. Приподнимите колонки перед перемещением. Будьте осторожны с пуговицами и пряжками, так как ими легко нанести косметические повреждения.

Тщательно проверьте колонки. Если какие-либо детали отсутствуют или повреждены, сообщите об этом своему дилеру как можно скорее.

Сохраните упаковку для будущей возможной транспортировки. Если вы решите выбросить упаковку, соблюдайте действующее в вашей стране законодательство по переработке отходов.

## 3. Установка

- Используйте только те аксессуары, которые входят в комплект Concept 300.
- Во избежание травм и повреждений данное устройство должно быть надежно установлено на полу в соответствии с инструкциями по установке.
- Если вы пользуетесь колонками без защитных сеток, позаботьтесь о том, чтобы узлы привода не были повреждены.
- НЕ разбирайте акустическую систему. В противном случае вы будете лишены права на гарантийное обслуживание.
- Применение данного устройства в тропическом и (или) умеренном климате является безопасным.

## 3.1. Влажность

- Не следует подвергать устройство воздействию дождя, влаги, просачивающейся или разбрызгивающейся воды во избежание возгорания или поражения электрическим током.
- Не используйте это устройство вблизи воды.

## 3.2. Техническое обслуживание



Все работы по техническому обслуживанию должны выполняться квалифицированным техническим персоналом. Техническое обслуживание необходимо в случае повреждения оборудования, попадания жидкости или других предметов внутрь оборудования, воздействия дождя или влаги, сбоев в работе оборудования или его падения.

## 4.0. Символы на изделии

Символ предупреждения об опасности

Символ «восклицательный знак» указывает на информацию в данном руководстве, важную для предотвращения проблем в работе и техническом обслуживании.

**ВНИМАНИЕ!** Во избежание поражения электрическим током убедитесь, что ширина лапки вилки подходит к ширине гнезд розетки, и вилка полностью вставляется в розетку.

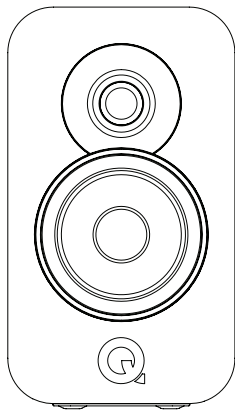


Символ «Отходы электрического и электронного оборудования»

Данный символ указывает на то, что устройство должно быть утилизировано отдельно от бытового мусора и отправлено на специализированный пункт сбора для утилизации и переработки отходов электрического и электронного оборудования.

Обязательно ознакомьтесь с правилами отдельной утилизации электрических и электронных изделий, действующими в вашем регионе.

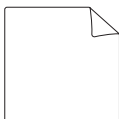
## Содержимое упаковки



Аудиосистема Concept 300 — 1 шт.



Руководство пользователя — 1 шт.



Протирачная салфетка — 1 шт.



Соединительный кабель — 1 шт.



Пенопластовая пробка — 1 шт.

Благодарим вас за приобретение парного комплекта Q Acoustics Concept 300.

В настоящем руководстве представлены инструкции по настройке и установке Concept 300. С его помощью вы сможете без проблем выполнить настройку изделия и обеспечить его оптимальные рабочие характеристики.

Чтобы обеспечить безопасную и удовлетворительную работу системы, перед установкой и эксплуатацией внимательно прочитайте эту инструкцию, важную информацию по технике безопасности и предупреждения.

При разработке Concept 300 главной задачей было достижение совершенного баланса между искусством и наукой и производство стильных, современных и надежных динамиков с качественными акустическими характеристиками.

Наша команда талантливых разработчиков создала превосходный динамик, особенности производства которого позволяют добиться идентичных акустических и рабочих характеристик для каждого отдельного экземпляра устройства.

Надеемся, что вы получите удовольствие от использования продукции Q Acoustics.

## Установка

### Установка динамиков

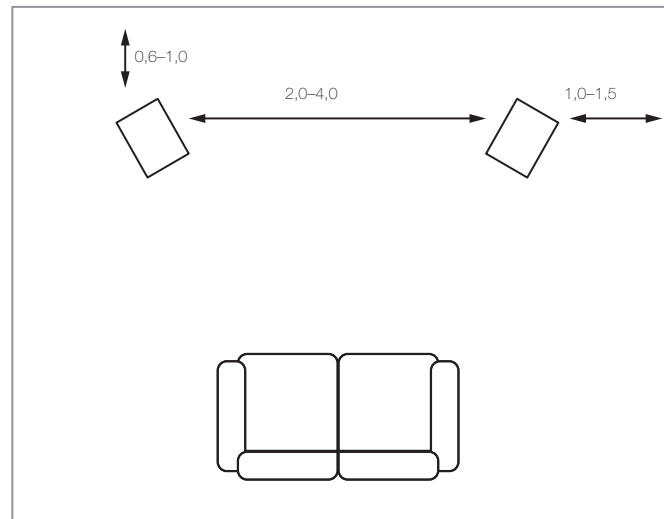
Колонки Concept 300 спроектированы и протестированы с учетом их использования на напольной подставке Concept 300 для получения оптимального звучания.

Каждая колонка Concept 300 настроена на заводе таким образом, что динамики, являющиеся основой всей системы, изолированы от корпуса с помощью особой системы подвески. Эта изолирующая технология допускает определенное количество колебаний внутри основания, поэтому не стоит беспокоиться из-за этого во время установки.

Если у вас остались вопросы по установке и настройке аудиосистемы Concept 300, обратитесь к местному дилеру.

### Размещение динамиков

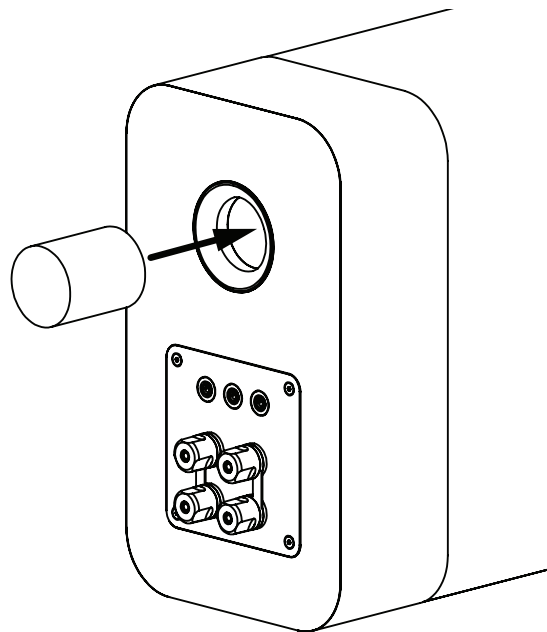
Динамики должны быть расположены на расстоянии 2–4 м друг от друга и на таком же расстоянии от сидящего слушателя. Легкий поворот динамиков друг к другу усилит стереофоническую картину за счет более узкого звукового пространства.



### Пробка из пенопласта

Порты динамиков серии Concept расположены сзади, динамики лучше всего работают при наличии по меньшей мере 600 мм свободного пространства позади них. Как правило, чем ближе динамики расположены к задней стенке, тем больше усиливаются низкие звуковые частоты, пока они не начинают перекрывать основной звук. В таком случае закрытие заднего порта затычкой из пенопласта позволит снизить низкие частоты, что полезно, когда по причине бытовых условий необходимо устанавливать Concept 300 близко к задней стенке.

Убедитесь, что пробки плотно сидят в портах и не вставлены слишком глубоко. Вы обнаружите, что уровень низких частот понизится, но при этом повысится четкость и степень глубины баса. Оптимальное расположение для динамиков можно найти только экспериментальным путем, слегка корректируя его при нескольких первых прослушиваниях.



## Соединения

### Полюса и соединители

Возможно подключение Concept 300 посредством раздвоенных выводов. Кроссовер с возможностью раздельного подключения имеет четыре полюса. Верхняя пара контактов подсоединяется к регулятору тембра высоких частот (HF), а нижняя — к низким частотам (LF). Кроссоверные кабели заранее оснащены удаляемыми перемычками для подсоединения пар контактов и установки динамиков в однопроводном режиме. Это позволит вам подключать динамик обычным образом посредством одной пары кабелей.

### Стандартные соединения

Подключите **КРАСНЫЙ (+)** полюс правой колонки к **КРАСНОМУ** положительному (+) полюсу **ПРАВОГО** канала усилителя.

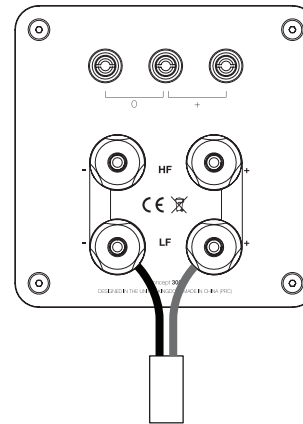
Подсоедините **ЧЕРНЫЙ (-)** контакт динамика к соответствующему **ЧЕРНОМУ** отрицательному (-) контакту усилителя.

Проделайте ту же процедуру в отношении **ЛЕВОГО** канала.

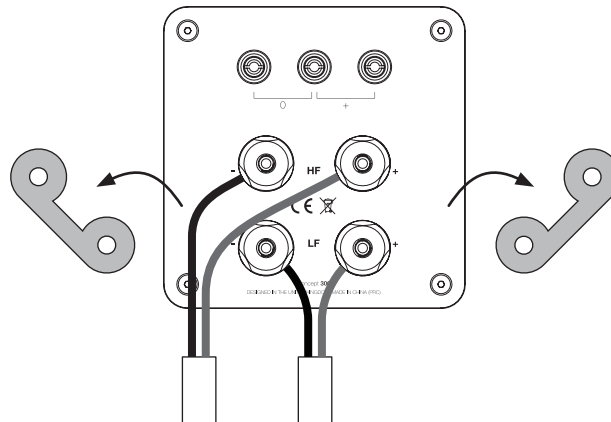
### Подсоединение посредством раздвоенных выводов

Для произведения раздельного подключения: Подготовьте два симметричных двухжильных кабеля для каждой колонки. Отвинтите все полюса колонки и уберите оба соединения. Подключите полюса низких и высоких частот к усилителю, следуя указаниям, представленным в части «Стандартная система проводов». См. иллюстрацию выше.

### Стандартные соединения



### Подсоединение посредством раздвоенных выводов





### Разделительная перемычка

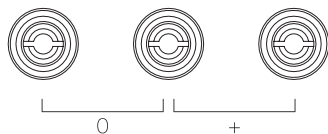
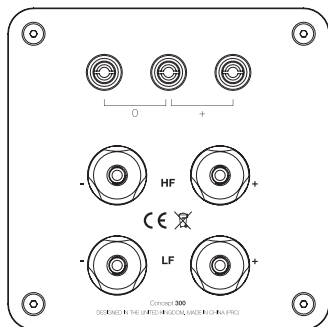
В акустической системе Concept 300 предусмотрен изящный способ адаптации высокочастотных характеристик к определенной акустической среде посредством простой перемычки на задней части динамика.

При установленной на два крайних левых контакта перемычке динамики демонстрируют энергию волн в высокочастотном диапазоне, которую разработчики предусматривали для «нормальной» акустики комнаты. При полном удалении перемычки динамики демонстрируют акустические характеристики с меньшей энергией высокочастотных волн по сравнению с «идеальными» характеристиками, а некоторого повышения высокочастотной энергии можно добиться, установив перемычку на два крайних правых контакта.

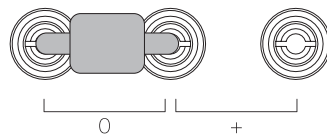
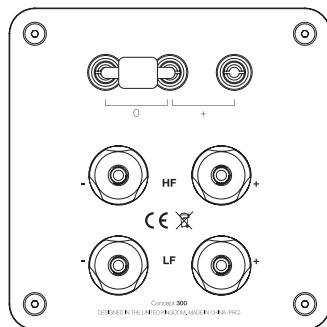
Для комнат с большим количеством мебели может потребоваться некоторое повышение уровня высоких частот, тогда как комната с малым количеством мебели может иметь отражающие свойства и потребовать акустических характеристик со слегка сниженной энергией высоких частот.

Помните, что «правильного» расположения не существует. Акустическая система должна быть расположена так, чтобы слушатель получал максимум удовольствия от прослушивания любимой музыки.

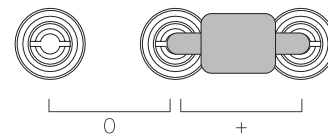
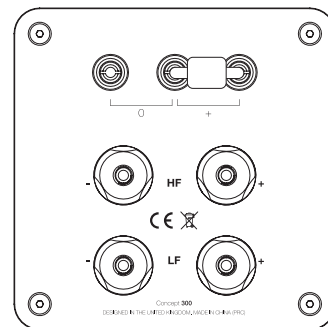
### Уменьшение высоких частот (-0,5 дБ)



### Норма



### Добавление высоких частот (+0,5 дБ)

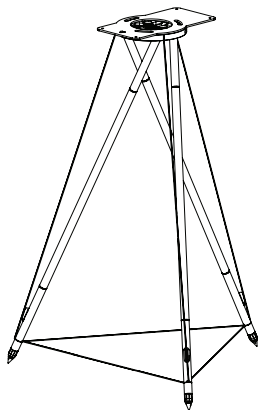


## Ввод в работу

Как и в случае со многими типами комплексных механических систем, динамика Concept 300 будет работать оптимально только после определенного периода эксплуатации. Правильное функционирование динамика частично зависит от гибкости материалов подвески, используемых при производстве; они могут достигнуть своего долговременного стабильного состояния только в процессе работы при установленных температуре и модуле упругости на фазе проектирования. Может потребоваться несколько дней на то, чтобы температура динамика, который хранился в прохладном помещении, сравнялась с комнатной температурой, поэтому мы рекомендуем в течение 24 часов использовать его в нормальных условиях, чтобы головки динамиков стали достаточно гибкими для запланированного функционирования.

## Принадлежности

Стойка для Q Concept 300  
(Ш × В × Г) (492 × 688 × 430 мм)



## Послепродажное обслуживание

### Уход за корпусом



Корпус можно чистить только слегка смоченной салфеткой. Не используйте чистящие средства на основе растворителей. Никогда не используйте абразивы.

Как правило, поверхность корпуса требует только легкой очистки от пыли. При использовании аэрозольного или какого-либо другого чистящего средства наносите его на салфетку, а не на само изделие. Для начала попробуйте чистящее средство на маленьком участке поверхности изделия, так как некоторые чистящие средства могут повредить покрытие. Избегайте использования абразивов или средств, содержащих кислотные или щелочные реагенты. Во избежание повреждений не используйте чистящие средства для чистки головок и не трогайте их.

**Фанера** из натуральной древесины при производстве обрабатывается стойким к ультрафиолету лаком для минимизации изменения цвета изделия с течением времени. Тем не менее, как и в случае со всеми натуральными материалами, в любом случае следует ожидать некоторого изменения цвета. Храните динамики вдали от прямых источников тепла, таких как батареи отопления и воздуховоды с теплым воздухом, чтобы снизить риск растрескивания фанеры. Не подвергайте динамики прямому воздействию яркого солнечного света.

### Защитные сетки

Защитные сетки при необходимости следует чистить только мягкой щеткой.

Если вы используете Concept 300 без защитных сеток, обязательно устанавливайте их на место, когда в комнате находятся дети или домашние животные.

### Узлы привода

К узлам привода не следует прикасаться, так как их легко повредить.

## Гарантия

На продукцию Q Acoustics предоставляется гарантия отсутствия дефектов с точки зрения качества материалов и изготовления сроком на 4 года с даты приобретения. В течение гарантийного срока компания Q Acoustics обязуется произвести ремонт или заменить изделие, если после проведения проверки она или ее назначенный дистрибьютор или уполномоченный представитель обнаружат дефект в предоставленном на проверку изделии.

Гарантия не распространяется на неправильное использование и естественный износ.

Товары для ремонта должны в первую очередь быть возвращены поставившему их дилеру. Если это не представляется возможным, свяжитесь с Q Acoustics или назначенным компанией дистрибьютором для вашего региона, чтобы определить надлежащую гарантийную процедуру. По возможности следует использовать оригинальную упаковку для возврата изделия, так как на ущерб, причиненный во время транспортировки в центр ремонта, не распространяется гарантия. Эта гарантия никоим образом не влияет на ваши законные права.

Срок действия гарантии можно продлить до 5 лет, зарегистрировав изделие на веб-странице [qacoustics.co.uk/register](http://qacoustics.co.uk/register).

Для получения информации о техническом обслуживании обращайтесь по адресу электронной почты [info@qacoustics.co.uk](mailto:info@qacoustics.co.uk)

Q Acoustics  
Stortford Hall Industrial Park  
Bishops Stortford, Хартфордшир, Великобритания  
CM23 5GZ

## Спецификации

Рабочие характеристики	
Амплитудно-частотная характеристика (-6 дБ)	55 Гц — 30 кГц
Среднее сопротивление	6 Ом
Минимальное сопротивление	4,7 Ом
Чувствительность	84 дБ/Вт/м
Рекомендуемая мощность	25–200 Вт
Искажение (120 Гц – 20 кГц)	<0,2 %
Частота кроссовера	2,5 кГц
Измерения головки громкоговорителя	
Средне-/низкочастотный динамик	165 мм (6,50 дюйма)
Высокочастотный динамик	28 мм (1,10 дюйма)
Масса и габаритные размеры	
Масса (одна колонка)	14,5 кг (31,9 фунта)
Колонка, включая основание и выходы (Ш × В × Г)	220 × 355 × 400 мм (8,6 × 13,97 × 15,75 дюйма)



# Concept 300

ÄGARMANUAL

# Innehåll

94	<b>Viktig säkerhetsinformation och varningar</b>
95	<b>Förpackningens innehåll</b>
95	Introduktion
96	<b>Installation</b>
96	Högtalarinstallation
96	Högtalarpositionering
98	<b>Anslutningar</b>
98	Terminaler och kontakter
98	Standardkontakter
98	Bi-kopplade kontakter
99	Jumper för delningsfilter
100	<b>Inkörning</b>
100	<b>Efterskötsel</b>
100	<b>Tillbehör</b>
101	<b>Garanti</b>
101	<b>Specifikationer</b>

# Viktig säkerhetsinformation och varningar

## 1. Säkerhetsinformation och varningar

Innan du gör några anslutningar till dina högtalare ser du till att alla aktiva enheter i ditt system är avstängda från elnätet.

Ställ in huvudvolymen på en låg nivå när du slår på ditt ljudsystem eller byter ingångskällor. Justera sedan upp nivån gradvis.

**Spela ALDRIG** ditt ljudsystem på högsta volym. Volymkontrollens läge är vilseledande och indikerar inte systemets effektnivå. Användning av en hög volyminställning kan skada din hörsel.

### 1.1. Instruktioner

Läs dessa instruktioner noggrant innan du använder dina högtalare. Om skador orsakas av att dessa instruktioner inte följs gäller inte garantin. Förvara instruktionerna på ett säkert ställe.

Läs dessa instruktioner.

Behåll dessa instruktioner.

Observera alla varningar.

Följ alla instruktioner.

Använd inte apparaten i närheten av vatten.

**Anslut INTE** högtalarterminalerna till nätuttaget.

Installera inte i närheten av värmekällor som radiatorer, värmeaggregat, spisar eller andra apparater (inklusive förstärkare som producerar värme).

Använd endast tillbehör som anges av tillverkaren.

Koppla ur den här apparaten under åskväder eller när apparaten inte används under långa perioder.

## 2. Uppackning av högtalarna

Packa upp högtalarna helt. Ta ut högtalarna ur



kartongen genom att hålla i kabinetten. Använd inte skyddsmaterialet för att lyfta dem. Concept 300 är tunga – Försök inte lyfta dem ensam.

När du flyttar högtalarna ska du inte dra dem över golvet, eftersom detta kan orsaka skador. Lyft upp högtalarna innan du flyttar dem. Var försiktig med knappar och bältesspännen eftersom dessa lätt kan orsaka repor och andra skador på ytan.

Kontrollera högtalaren ordentligt. Om några delar är skadade eller saknas ska du rapportera detta till din återförsäljare så snart som möjligt.

Förvara förpackningen för framtida transporter. Om du kastar förpackningen ska detta göras enligt återvinningsbestämmelserna i ditt område.

## 3. Installation

- Använd endast tillbehören som levereras med Concept 300.
- För att förhindra skador måste enheten monteras säkert i enlighet med installationsanvisningarna.
- Om du spelar dina högtalare utan att gallren har monterats ska du vara noga med att skydda enheterna från skador.
- Demontera **INTE** högtalaren. Detta gör garantin ogiltigt.
- Denna apparat är säker att använda i tropiska och/eller tempererade klimat.

### 3.1. Fukt

- För att minska risken för brand eller elektriska stötar ska apparaten inte utsättas för regn, fukt, dropp eller stänk.
- Använd inte apparaten nära vatten.

## 3.2. Underhåll

Överlåt all service till kvalificerad servicepersonal. Service krävs om apparaten har skadats på något sätt, om vätska har spillts på den eller om föremål har fallit in i apparaten, om apparaten har utsatts för regn eller fukt, inte fungerar normalt eller har tappats.



## 4.0. Symboler som används på denna produkt

### Varningssymbol

"Utropstecknet" uppmärksammar funktioner som du noggrant bör läsa

om i bruksanvisningen för att förhindra drift och underhållsproblem.

**WARNING:** För att förhindra elektriska stötar ska du matcha den breda stickproppen med den breda luckan och sätta in den helt.

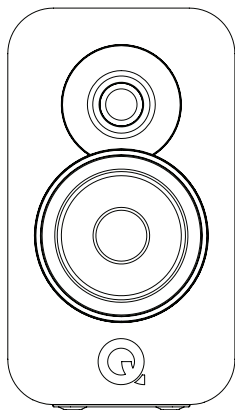
### Elektriskt avfall och elektronisk utrustningssymbol

Denna symbol indikerar att när enheten ska kasseras måste den separeras från andra typer av hushållsavfall och skickas till separata uppsamlingsanläggningar för återvinning och återanvändning av elektrisk och elektronisk utrustning.



Se till att du är bekant med dina lokala regler om den separata samlingen av elektriska och elektroniska produkter.

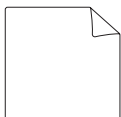
## Förpackningens innehåll



1 x Concept 300



1 x Ägarmanual



1 x Rengörningsduk



1 x Jumper



1 x skumgummipropp

Tack för att du har köpt ett par Q Acoustics Concept 300.

Den här manualen är avsedd för att vägleda dig igenom uppsättningen och installationen av Concept 300. Den hjälper till att skapa en problemfri uppsättning och att säkerställa en optimal prestanda från produkten.

Läs instruktionerna, de viktiga säkerhetsanvisningarna och varningarna innan du installerar och använder produkten för att säkerställa en säker och tillfredsställande användning av produkten.

Målet med Concept 300 var att koncentrera sig på en perfekt balans mellan konst och vetenskap för att producera en högtalare som skulle vara snygg, modern, korrekt och ha ett bra ljud.

Ett väldigt begåvat team av människor har skapat en vacker högtalare som kan tillverkas så konsekvent att ljudet och prestandan hos varje enhet blir identisk.

Vi hoppas att du gillar upplevelsen av Q Acoustics.

# Installation

## Högtalarinstallation

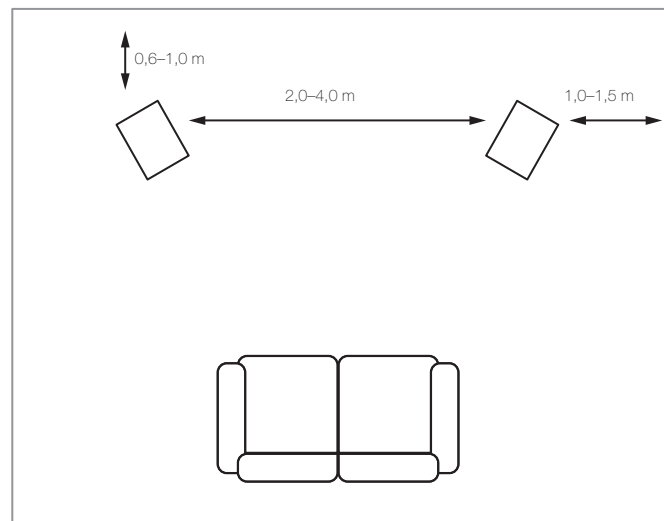
Concept 300-högtalarna har konstruerats och testats för användning med Concept 300-golvstativet för en optimal lyssningsupplevelse.

Varje Concept 300-enhet har ställts in på fabriken till ett jämnt avstånd, eftersom basenheten är isolerad från huvudhögtalarens kropp med vårt specialanpassade fjädringssystem. Denna teknik ger en mer beräknad mängd rörelser för högtalarbasen, så du behöver inte oroa dig för detta under installationen.

Kontakta din lokala återförsäljare om du är osäker på hur Concept 300 ska installeras.

## Högtalarpositionering

Högtalarna ska placeras 2–4 meter från varandra och lika långt ifrån sittande lyssnare. Om du vrider högtalarna något inåt skärs stereobilden på bekostnad av ett smalare ljudsteg.

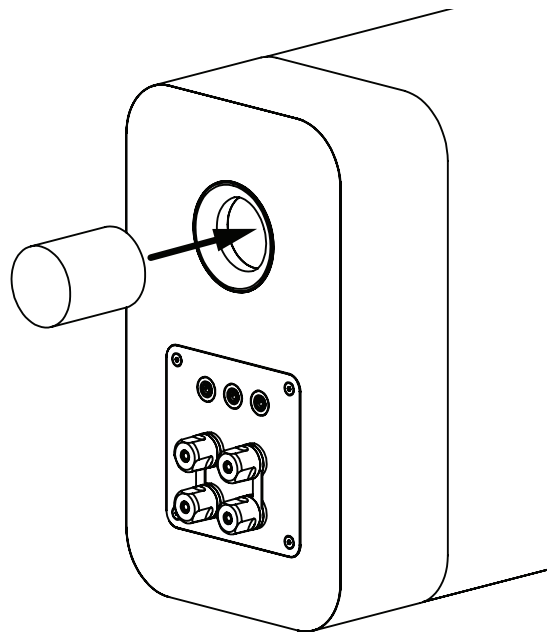




### Skumgummiproppar

Concept Series-högtalarna är bakåtportade och konstruerade för att fungera bäst med minst 600 mm ledigt utrymme bakom dem. I allmänhet gäller att ju närmare högtalarna är den bakre väggen, desto mer förstärks basfrekvenserna tills de övertar det övergripande ljudet. I det här fallet kommer stängning av den bakre porten med skumproppen att minska basen, vilket är användbart när hushållsförhållanden kräver att Concept 300 används närmare en bakre vägg.

Se till att propparna sitter ordentligt i porten utan att skjuta in dem för långt. Resultatet är att basnivån sänks men definitionen och basfrekvensen höjs. Högtalarnas optimala läge kommer endast att hittas genom experiment och genom att du gör små justeringar under de första lyssningsstunderna.



# Anslutningar

## Terminaler och kontakter

Concept 300 är möjlig att bi-koppla. Ett bi-kopplat delningsfilter har fyra terminaler. Det övre paret av anslutningar ansluts till diskant högtalaren (HF) och det nedre paret till bashögtalaren (LF). Delningsfilter är förmonterade med flyttbara länkar för att ansluta terminalparen och konfigurera högtalaren i ett trådlöst läge. Detta gör det möjligt att ansluta högtalaren konventionellt med ett par kablar.

## Standardkontakter

Anslut den RÖDA (+) ingången på den högra högtalaren till den RÖDA, positiva (+) ingången på den högra kanalen på förstärkaren.

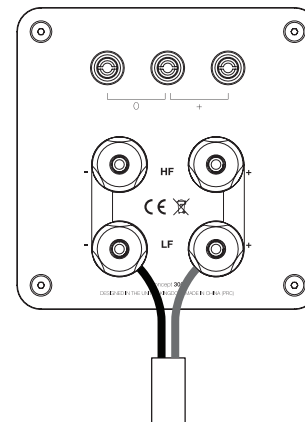
Anslut den SVARTA (-) terminalen på högtalaren med den matchande SVARTA, negativa (-) terminalen på förstärkaren.

Upprepa för VÄNSTER kanal.

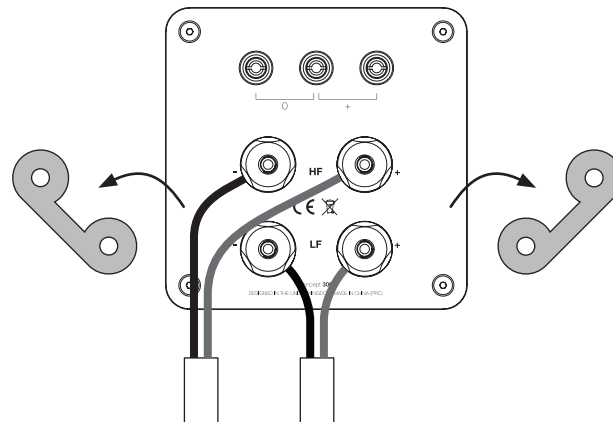
## Bi-kopplade kontakter

Så här bi-kopplar du: Förbered två tvillingkablar för varje högtalare. Skruva loss alla högtalarkontakter och ta bort båda länkarna. Anslut nu diskantkontaktarna och basterminalerna till förstärkaren enligt proceduren som beskrivs i standardanslutningar. Se illustrationen ovan.

## Standardkontakter



## Bi-kopplade kontakter



### Jumper för delningsfilter

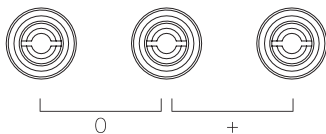
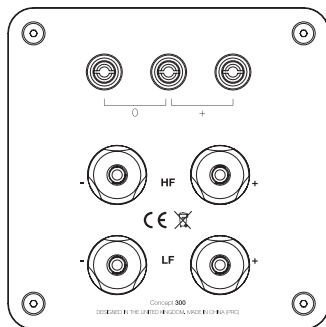
Högtalarsystemet Concept 300 erbjuder användaren ett elegant sätt att skräddarsy högfrekvent respons i den speciella lyssningsmiljön genom att placera en enkel jumper bar på baksidan av högtalaren.

Med jumpern monterad på de två vänstra terminalerna så levererar högtalarna HF-energi i nivå som designen är avsedd för med en "normal" rumsakustik. Genom att ta bort jumpern helt levererar man en respons med en lägre HF (diskant) energi än den "ideala" responsen och en liten ökning av HF-energi kommer att erhållas med jumpern monterad på de två högsta terminalerna.

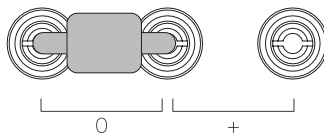
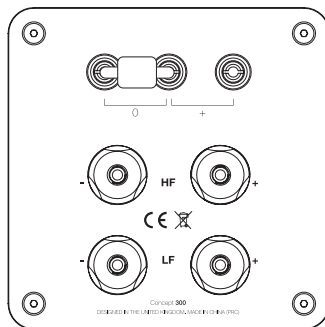
Tungt inredda rum kan kräva en liten ökning av HF-nivå, medan gles inredda rum kan ge efterklangsljud där det behövs en respons med lite lägre HF-energi.

Tänk på att det inte finns någon "korrekt" position. Den slutliga positionen ska vara den som ger lyssnaren maximal njutning när man lyssnar på favoritmusiken.

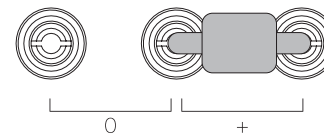
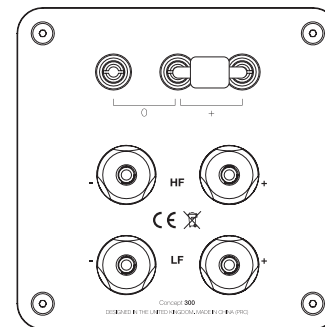
Mindre diskant (-0,5 dB)



Normal



Mer diskant (+0,5 dB)

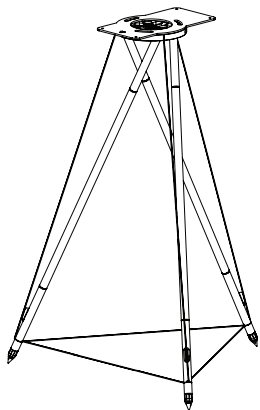


## Inkörning

Gemensamt för många typer av komplexa mekaniska system kommer högtalaren Concept 300 inte att leverera sin optimala prestanda förrän den har använts under en viss inkörningsperiod. Högtalares korrekta prestanda beror delvis på efterlevnaden hos de upphängningsmaterial som används vid tillverkningen, och dessa kommer endast att uppnå sitt långsiktiga stabila läge när de opererar vid temperaturen och elasticitetsmodulen som anges under konstruktionsfasen. Det kan ta flera dagar för en högtalare som har lagrats i ett kallt lager att uppnå slutgiltig rumstemperatur, så vi rekommenderar minst 24 timmar av vanlig användning för att enheterna ska mjukas upp tillräckligt för att de ska kunna ge den prestanda som designern har avsett.

## Tillbehör

Q Concept 300-stativpar  
(B x H x D) 492 x 688 x 430 mm



## Efterskötsel

### Skötsel av kabinett



Rengör endast kabinetten med en lätt fuktad trasa. Använd inte lösningsmedelsbaserade rengöringsmedel. Använd aldrig slipmedel av något slag.

Kabinettens ytor behöver vanligtvis endast lätt dammning. Om du använder en aerosol eller annat rengöringsmedel användas ska du applicera rengöringsmedlet på tyget först och inte direkt på produkten. Testa ett litet område först eftersom vissa rengöringsmedel kan skada ytan. Undvik produkter som är slipande eller innehåller sura eller alkaliska ämnen. Använd inga rengöringsmedel på drivenheterna och undvik att röra dem eftersom skador kan uppstå.



Äkta träfaner behandlas med en ultraviolet lack som är resistent för att minimera färgförändringar över tiden. Såsom alla naturliga material kan dock en viss färgförändring förväntas. Håll högtalarna borta från direkta värmekällor, såsom radiatorer och varma luftventiler, för att minimera risken för att träfaner spricker. Håll högtalarna borta från direkt starkt solljus.

### Galler

Galler ska endast rengöras med en mjuk borste vid behov.

Om du använder Concept 300 med gallren borttagna måste du komma ihåg att byta ut dem om husdjur eller barn är närvarande.

### Drivenheter

Rör inte drivenheterna eftersom de lätt skadas vid exponering.

## Garanti

Q-Acoustics passiva högtalarprodukter garanteras fria från brister i material och utförande under en period av 4 år från inköpsdatumet. Under garantiperioden kommer Q Acoustics att, efter eget val, reparera eller ersätta någon produkt som upptäckts vara defekt efter inspektion av företaget eller dess utsedda distributör eller agent.

Missbruk och normalt slitage omfattas inte av garantin.

Produkter som behöver lagas ska i första hand returneras till leverantören. Om detta inte är möjligt kontaktar du QAcoustics eller vår utsedda distributör för ditt område för att få information om den korrekta garantirutinen. Om möjligt ska produkten returneras i originalförpackningen eftersom skador som kan uppstå under transporten till verkstaden inte omfattas av garantin. Garantin påverkar inte på något sätt dina juridiska rättigheter.

Garantin kan förlängas till 5 år genom att registrera din produkt på [qacoustics.co.uk/register](http://qacoustics.co.uk/register).

För serviceinformation kontakta: [info@qacoustics.co.uk](mailto:info@qacoustics.co.uk)

Q Acoustics  
Stortford Hall Industrial Park  
Bishops Stortford, Herts, Storbritannien  
CM23 5GZ

## Specifikationer

### Prestanda

Frekvensgång (-6 dB)	55 Hz–30 kHz
Genomsnittlig impedans	6 Ω
Minsta impedans	4,7 Ω
Känslighet	84 dB/W/m
Rekommenderad mström	25–200 W
Distortion (120 Hz–20 kHz)	<0,2 %
Frekvens för delningsfilter	2,5 kHz

### Mått för Driver

Mellanregister-/bas-Driver	165 mm (6,50 tum)
Hörfrekvens-Driver	28 mm (1,10 tum)

### Vikt och mått

Vikt (per kabinett)	14,5 kg (31,9 lbs)
Kabinett inkl. basenhet och terminaler (B x H x D)	220 x 355 x 400 mm (8,6 x 13,97 x 15,75 tum)



**ACOUSTICS**

Concept 300

用户手册

# 目录

104	重要安全信息和警告
105	包装内容
105	简介
106	设置
106	音箱安装
106	音箱定位
108	连接
108	接线端和连接器
108	标准连接
108	双线连接
109	交叉跨接线
110	磨合期
110	售后保养
110	配件
111	保修
111	规格

# 重要安全信息和警告

## 1. 安全信息和警告

在连接本产品之前，应确保系统中所有有源部件的电源处于关闭状态。

当开启发声系统或改变音源输入时，请将主音量控制器设定在低位。调高音量应采用渐进方式。

切勿将音量控制开关设置在最高。因为音量控制开关位置与实际音量大小可能不会完全吻合。音量过高会损伤您的听力。

### 1.1. 操作指南

使用音箱前，阅读并理解这些操作指南。若因不遵守操作指南导致损坏，不享受保修服务。请将操作指南保存在安全之处。

阅读这些操作指南。

保存这些操作指南。

注意所有警告。

遵守所有操作指南。

请勿在靠近水的地方使用本设备。

切勿将音箱接线端与电源连接。

请不要安装在散热器、热调节装置、炉灶或其他发热装置（包括放大器）等任何热源附近。

仅使用制造商规定的附件/配件。

在雷雨天气或长时间不使用时，拔下该设备的插头。

## 2. 打开音箱包装



将音箱外部包装全部打开。握住音箱的箱体将其抬出纸箱箱。切勿抓住塑料保护袋来抬出设备。Concept 300 很重，请别人帮忙抬出。

在移动音箱时，切勿在底板上拖拽以防造成损坏；在移动前要先抬起每个音箱。请注意按钮和

带扣，这些部件容易产生表面损坏。

仔细检查音箱。如果任何物品损坏或缺失，请尽快向零售商反映。

请保留包装以备日后搬运。如果您不保留包装，请按照您所在地区的废弃物品回收条例将其妥善处理。

## 3. 安装

- 只使用 Concept 300 自带的配件。
- 该装置必须依照安装操作指南稳固安装，以防损坏。
- 如果您在使用音箱时未安装网罩，请小心保护驱动器免受损坏。
- 切勿私自拆卸音箱。此举将使您的产品保修失效。
- 该装置可在热带和/或温和气候下安全使用。

### 3.1. 湿度

- 为了降低起火或触电风险，该装置不得暴露在下雨、潮湿、水滴或泼溅环境中。
- 请勿在靠近水的地方使用本设备。

### 3.2. 维修

要进行任何维修，请洽询合格的服务人员。本装置受到任何形式的损坏，液体溢出或物体掉入装置、装置暴露在雨中或受潮、无法正常运行、跌落等，都必须进行维修。

## 4.0. 本产品所用标志



危险警告标志

“感叹号”提醒您注意，应仔细阅读该手册，防止操作和维护问题。

小心：为防止触电，将插头上的宽插片与宽插槽匹配，充分插入。

报废电子电气设备标志

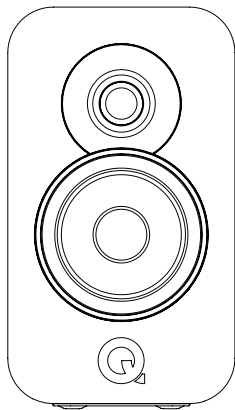


该标志表示丢弃该装置时，必须将其与生活垃圾分开，送往单独的收集场所，以便回收利用电子电气设备。

请确保熟悉关于单独收集电子电气产品的当地法规。



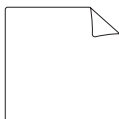
## 包装内容



1 台 Concept 300



1 本用户手册



1 块抹布



1 条跨接线



1 个泡沫塑料塞

感谢您购买 Q Acoustics Concept 300。

本手册旨在引导您完成 Concept 300 的安装与设置过程。它会帮助您轻松完成设置，确保您获得产品的最佳性能。

请在安装和使用之前仔细阅读操作指南、重要安全信息和警告，以确保本品安全和良好运行。

Concept 300 的目标是专注于实现艺术与科学之间的完美平衡，从而生产出音质优良准确且现代时尚的音箱。

由才华横溢的团队生产的这款音箱能够以高度一致的方式制造，确保每台装置的声音和性能相同。

我们希望您能享受 Q Acoustics 带来的体验。

# 设置

## 音箱安装

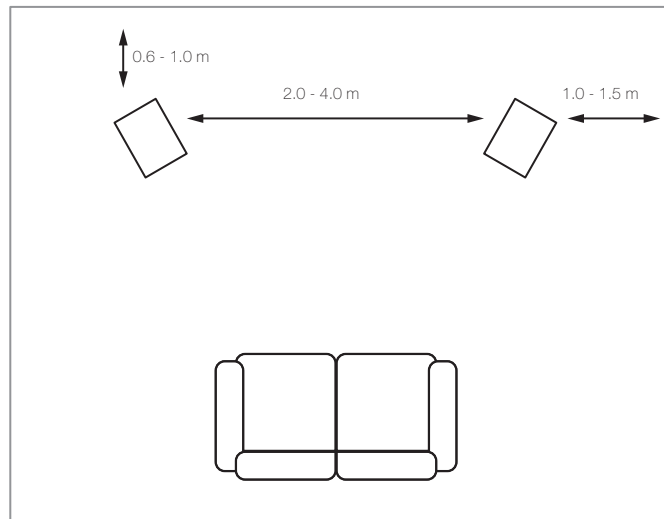
Concept 300 音箱经过精心设计和严谨测试，安装在 Concept 300 Floor Stand 上时能够获得最佳的聆听体验。

每台 Concept 300 音箱出厂时都经过设置，可使用定制悬架系统将底座与音箱主体分离。这种分离技术让音箱可在底座中稍稍移动，因此安装时请勿对此感到奇怪。

若您安装 Concept 300 时不确定，请联系当地经销商。

## 音箱定位

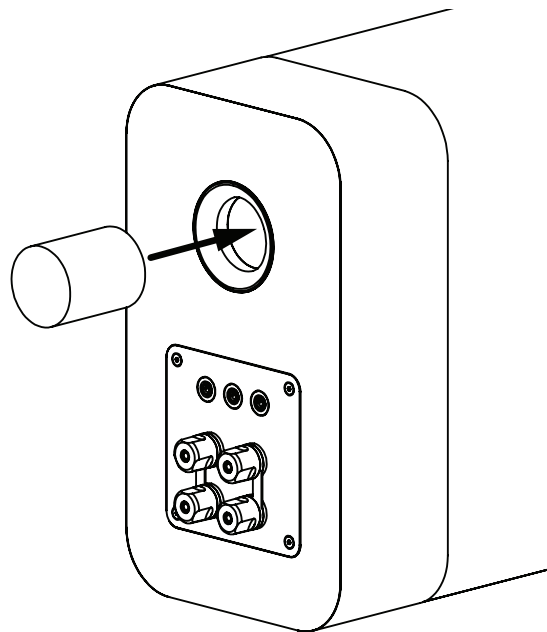
放置音箱时应分开 2.0 - 4.0 m，与坐着的听众距离相等。将音箱稍微向内转动可增强立体声象，但可能会削弱声场。



### 泡沫塑料塞

Concept 系列音箱为后开孔式并经过精心设计，音箱后方留出 600 mm 空间的情况下可发挥最佳性能。一般来说，音箱离后墙越近，低音频率越强，直至能盖过整体声音。在这种情况下，将泡沫塑料塞塞入后开孔可减少低音，当室内环境条件需要将 Concept 300 安装在离后墙较近的位置时可使用此方法。

确保将塞子妥善塞入开孔中而不要塞入过深。您将发现低音减轻了，但解析度和低频延伸均有改善。音箱的最佳位置只能通过反复尝试并在刚开始试听时小幅调整来确定。



# 连接

## 接线端和连接器

Concept 300 为双线式。双线分频器有四个接线端。上面一对接线端连接至高音 (HF) 音箱，下面一对连接至低音 (LF) 音箱。分频器预装了可拆卸链路以连接端子对并以单线模式配置音箱。这样您就可以使用一对电缆按照惯例连接音箱。

## 标准连接

请将右置音箱的红色 (+) 接线端连接到放大器右声道的红色正极 (+) 接线端。

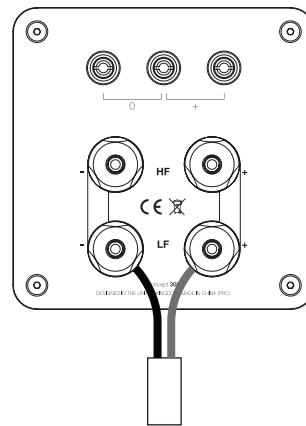
请将音箱的黑色 (-) 接线端与放大器上相应的黑色负极 (-) 接线端连接。

左声道重复上述步骤。

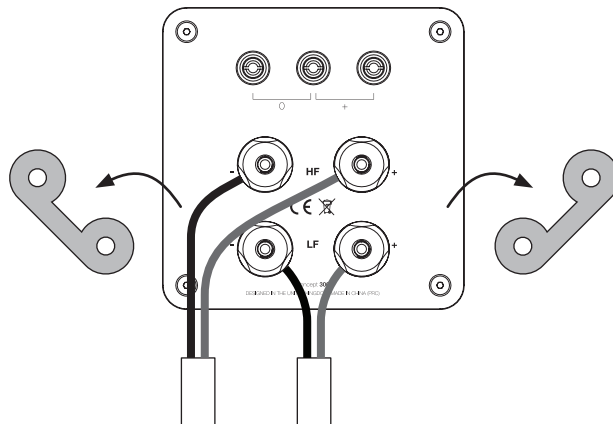
## 双线连接

进行双线连接：为每个音箱准备两根双绞电缆。旋开所有音箱接线端并移除两个链路。现在，按照标准连接中所述步骤将高音接线端和低音接线端连接到放大器。请参照上图。

标准连接



双线连接



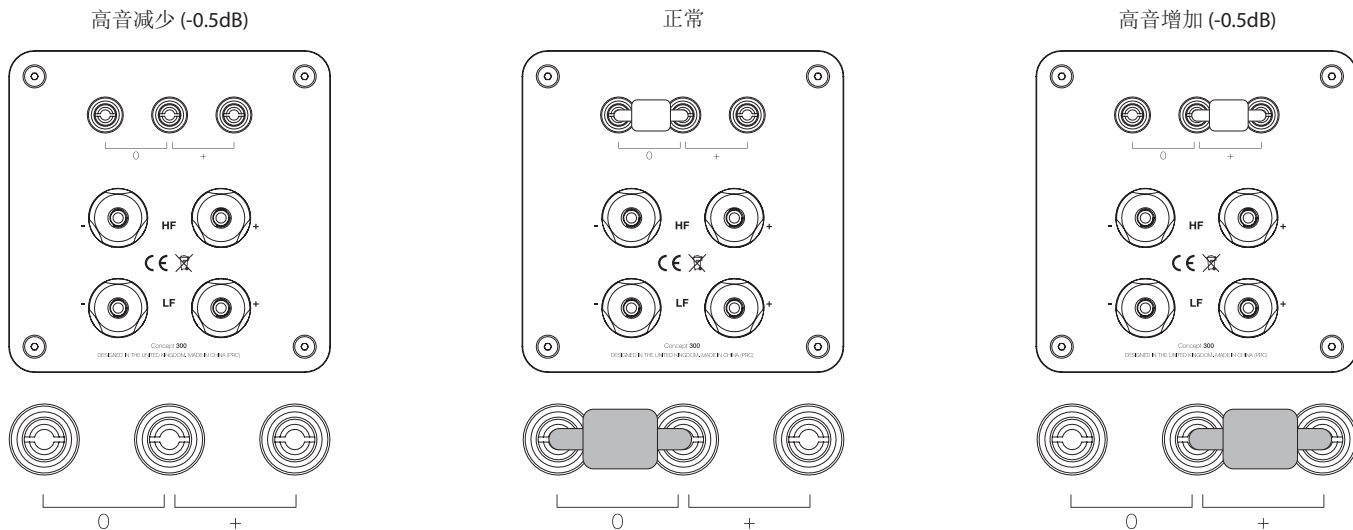
### 交叉跨接线

Concept 300 音箱系统允许用户通过在音箱后侧放置一个跨接线棒来根据特定聆听环境定制高频响应。

跨接线接入最左侧的两个接线端子时，音箱将输出设计者预期达到“正常”室内音效的 HF 能量。完全移除跨接线时，输出的 HF（高音）能量响应将低于“理想”响应；而跨接线接入最右侧的两个接线端子时，HF 能量将小幅提升。

家具较多的房间需要小幅提升 HF 能量，而家具较少的房间回声效果较好，因此需要稍稍降低 HF 能量响应。

请记住一点，没有“绝对正确”的位置。最终位置应该是听众听自己最爱的音乐时能够获得最大享受的位置。

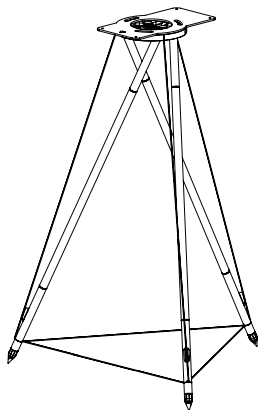


## 磨合期

和很多类型的复杂机械系统一样，Concept 300 需要在一段特定的磨合期后才能提供最佳性能。音箱性能部分取决于制造时使用的悬架材料，并且只有在设计阶段指定的温度和弹性模数下运行，才能达到长期稳定状态。在冷库中储存过的音箱可能需要几天时间才能最终恢复室温，因此我们建议至少让驱动单元正常使用 24 小时恢复温度，以便达到设计者预期性能。

## 配件

一对 Q Concept 300 支架  
 (宽 x 高 x 深) 492 x 688 x 430mm



## 售后保养

### 箱体保养



使用微湿的抹布清洁箱体。切勿使用溶剂基清洁材料。切勿使用任何种类的研磨剂。

箱体表面通常只需稍微除尘即可。若要使用气雾剂或其他清洁剂，请首先喷在抹布上，不得直接喷在产品上。先在小范围内实验，有些清洁产品可能损坏饰面。避免使用比较粗糙，或包含酸碱试剂的产品。切勿在驱动单元上使用任何清洁材料，避免接触这些位置，否则可能导致损坏。

实木面板使用抗紫外线的清漆进行处理，以最大程度地减小颜色随时间的变化。但和所有天然材料一样，一定程度的变色是不可避免的。



请将音箱放置在远离散热器和暖气通风口等直接热源的位置，以最大程度地减小实木面板开裂的可能性。避免阳光直射音箱。

### 音箱网罩

音箱网罩应仅在必要时用软布清洁。

若使用 Concept 300 时取下音箱网罩，请谨记有宠物或孩子时要将网罩装回。

### 驱动单元

切勿接触驱动单元，若有接触，极易受损。

## 保修

Q Acoustics 无源音箱产品自购买之日起享受 4 年材料和工艺缺陷的保修服务。在保修期内，经特约分销商或代理商检查确认存在故障的任何产品，将由 Q Acoustics 自行确定是进行维修还是更换。

误用和正常损耗不在保修范围内。

需要维修的商品应首先退回当地经销商处。如果无法退回商品，请联系当地 Q Acoustics 或特约分销商，以确定正确的保修程序。如果可能，请使用原包装将产品退回，因为在送往维修中心途中所出现的损坏将不在保修范围内。保修不会以任何方式影响您的法定权利。

您可通过在 [qacoustics.co.uk/register](http://qacoustics.co.uk/register) 上登记您的产品，将保修期延长到 5 年。

欲了解服务信息，请联系：[info@qacoustics.co.uk](mailto:info@qacoustics.co.uk)

Q Acoustics  
Stortford Hall Industrial Park  
Bishops Stortford, Herts, UK  
CM23 5GZ

## 规格

性能	
频率响应 (-6dB)	55 Hz - 30 kHz
平均阻抗	6 Ω
最小阻抗	4.7 Ω
灵敏度	84 dB/W/m
建议功率	25 - 200 W
失真 (120Hz - 20kHz)	<0.2 %
交叉频率	2.5 kHz

单元尺寸	
中/低音单元	165 mm (6.50 in)
高频单元	28 mm (1.10 in)

重量与尺寸	
重量 (每个箱体)	14.5 kg (31.9 lbs)
箱体 (含底座和接线端) (宽 x 高 x 深)	220 x 355 x 400 mm (8.6 x 13.97 x 15.75 in)



Q A C O U S T I C S . C O . U K

Our policy is one of continuous product improvement.  
We reserve the right to change the designs and specifications without notice.  
This document contains information that is subject to change without notice

Q16597-IS-ALL\_r3