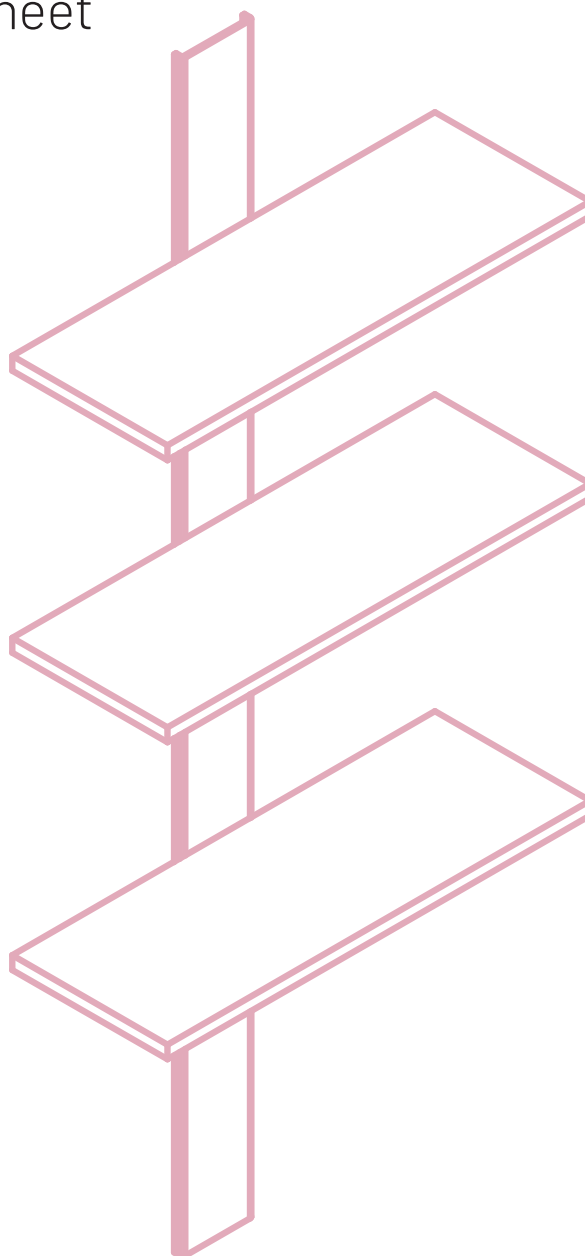

Tower S

Scheda tecnica
Technical sheet



Damiano Latini s.r.l.
Via Tangenziale 14/16,
62010 - Montecosaro (MC)
email: info@damianolatini.it
P.IVA 01410060436





TOWER S

Tower è il complemento d'arredo dalle forme e dal disegno sofisticati. Le mensole in metallo si piegano ad intrecciare i lineari piani in legno, creando un complemento d'arredo dal design dinamico. La struttura montata a parete, grazie alle altezze variabili, arreda e risponde alle esigenze di tutti gli ambienti della casa.

Tower is the sophisticated design furnishing accessory. The metal shelves fold to interweave the simple design of the wooden tops, creating a dynamic look. Thanks to the variable heights, the wall-mounted structure furnishes and responds to the all the needs of any living room.



Stack of papers and books on the top shelf.

POETRY
Matthew Parsley

Unicorns exists

Baking
The power of carnival
The Swedish interior design objects from fermentation
Best restaurants - define them with Evermotion
moss pure uns
The Swedish interior design objects from fermentation



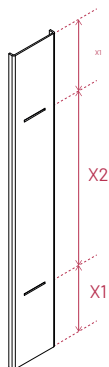
TOWER-S "A"

Materiale / Materials
Ferro / Iron

	TOWERS S 650
Kg.	2.11
L cm	10.0
H cm	65.0
P cm	1.2
X1 cm	14.5
X2 cm	36.0

FINITURE / FINISHES

 Ghisa / Cast iron



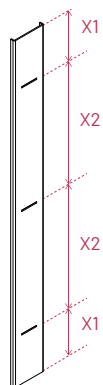
TOWER-S "B"

Materiale / Materials
Ferro / Iron

	TOWERS S 1010
Kg.	2.96
L cm	10.0
H cm	101.0
P cm	1.2
X1 cm	14.5
X2 cm	36.0

FINITURE / FINISHES

 Ghisa / Cast iron



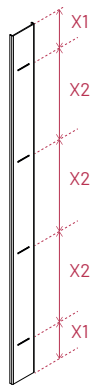
TOWER-S "C"

Materiale / Materials
Ferro / Iron

	TOWERS S 1370
Kg.	4.20
L cm	10.0
H cm	137.0
P cm	1.2
X1 cm	14.5
X2 cm	36.0

FINITURE / FINISHES

 Ghisa / Cast iron



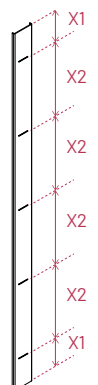
TOWER-S "D"

Materiale / Materials
Ferro / Iron

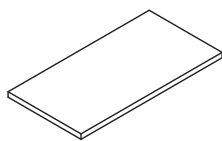
	TOWERS S 1730
Kg.	6.24
L cm	10.0
H cm	173.0
P cm	1.2
X1 cm	14.5
X2 cm	36.0

FINITURE / FINISHES

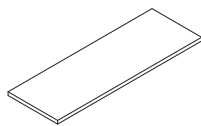
 Ghisa / Cast iron



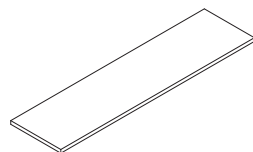
Accessori / Accessories



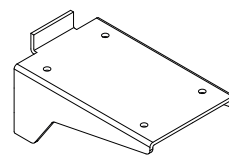
Mensola legno 60
Wooden shelf 60



Mensola legno 90
Wooden shelf 90



Mensola legno 90
Wooden shelf 90



Reggimensola
Shelf support

FINITURE MENSOLE SHELVES FINISHES

Legno impiallacciato / Veneered wood

	Noce canaletto / Canaletto walnut
	Rovere spaccato / Split durmast
	Rovere dove / Dove durmast
	Rovere dark / Dark durmast
	Frassino bianco / White ash
	Frassino nero / Black ash

Legno melaminico / Melamine wood

	Rovere ortisei / Ortisei durmast
	Noce tundra / Tundra walnut

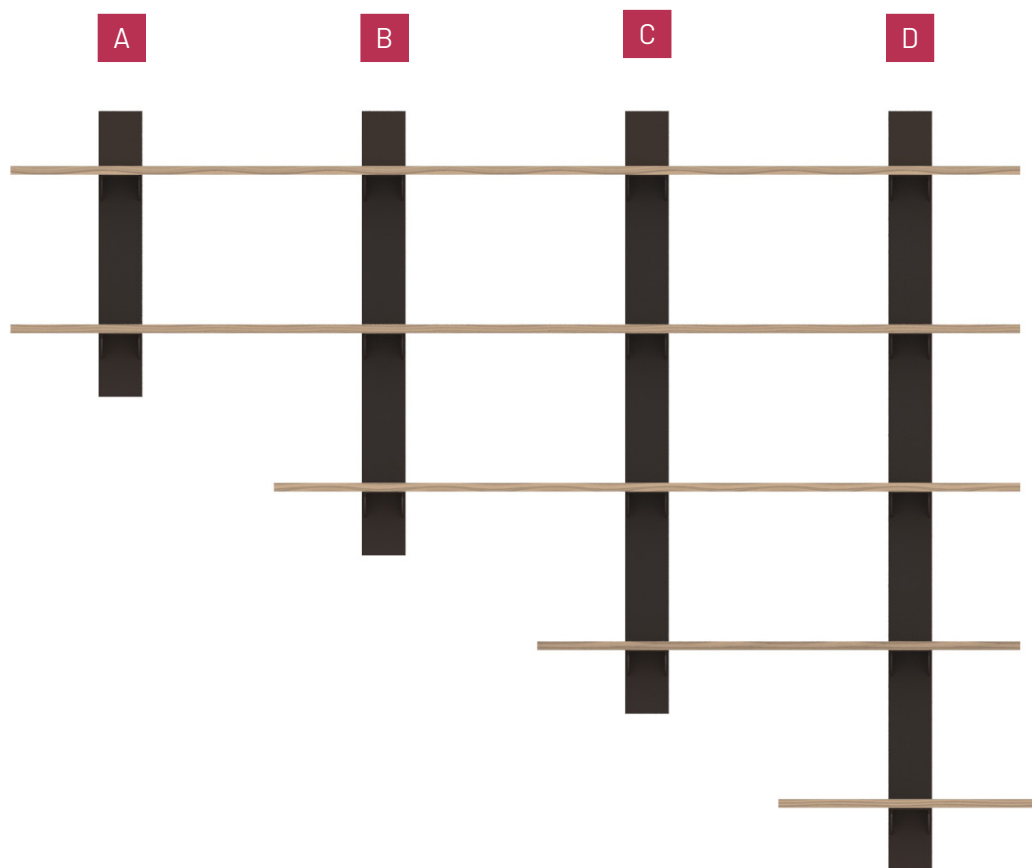
Legno laccato / Lacquered wood

	Nero opaco / Matte black
	Bianco opaco / Matte white
	Grigio opaco / Matte grey

FINITURE REGGIMENSOLA SHELF SUPPORT FINISHES

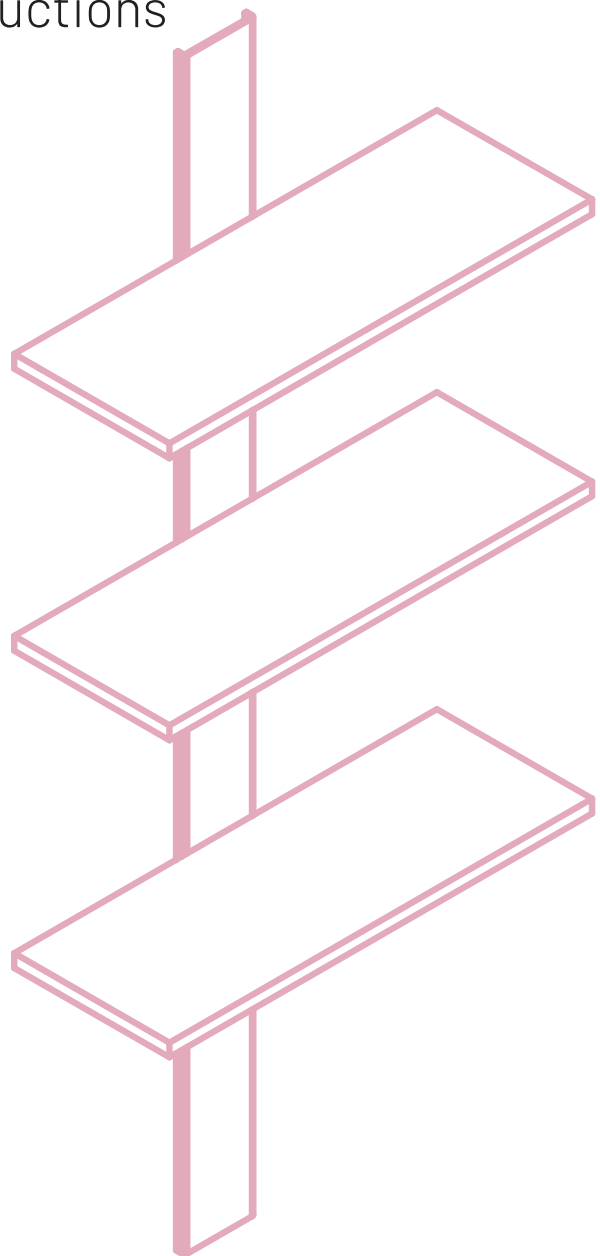
	Ghisa / Cast iron
--	-------------------

Schema composizioni / Configuration



Tower

Scheda di montaggio
Assembly instructions



Damiano Latini s.r.l.
Via Tangenziale 14/16,
62010 - Montecosaro (MC)
email: info@damianolatini.it
P.IVA 01410060436

Tower S - Type "A" | Type "C"

Materiale | Materials

A Vite da muro + tassello
Self-tapping screws +
wall plug
N.6 pcs(5 x 50 mm)

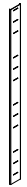
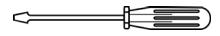


Squadrette da muro
Wall brackets
N.3 pcs

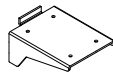
Trapano | Drill



Cacciavite a croce |
Phillips Screwdriver



Cornice in ferro
Iron frame
N.1 pcs

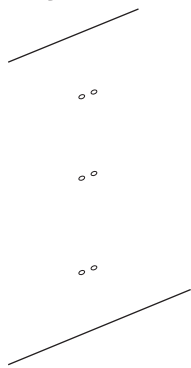


Reggimensola in ferro
Iron shelves holder
N.3 pcs

Punta trapano | Drill bit



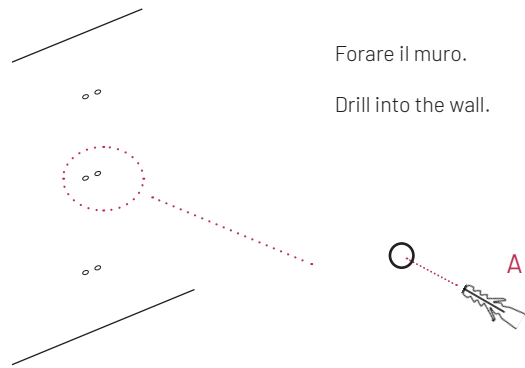
1 Segnare le distanze | Draw distances



Prendere le distanze sul muro.

Place and draw the distances.

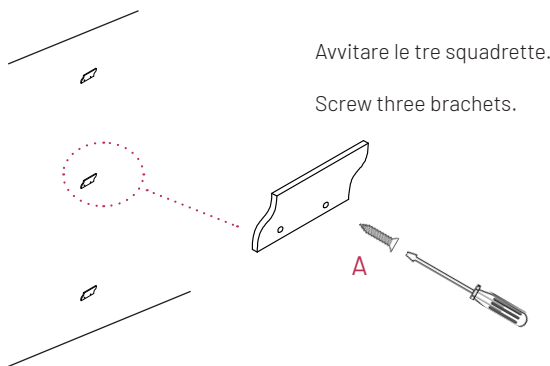
2 Forare il muro | Drill into the wall



Forare il muro.

Drill into the wall.

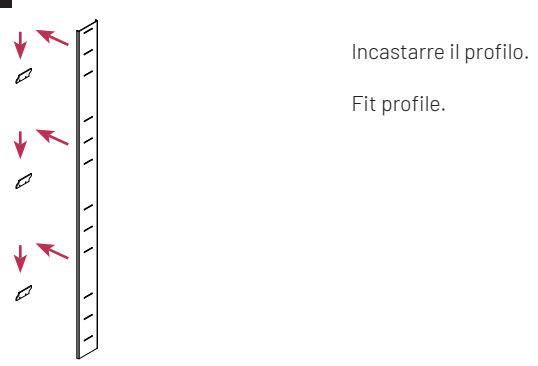
3 Avvitare le squadrette | Screw brackets



Avvitare le tre squadrette.

Screw three brackets.

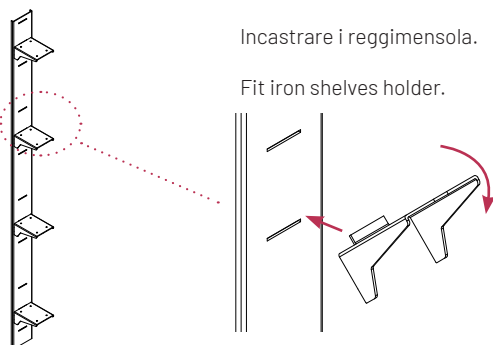
4 Agganciare il profilo | Hang profile



Incastrarre il profilo.

Fit profile.

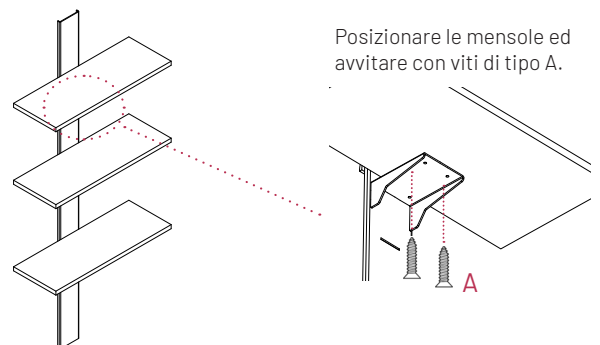
5 Montare i reggimensola | Fit shelves holder



Incastrarre i reggimensola.

Fit iron shelves holder.

6 Montare le mensole | Place the shelves



Posizionare le mensole ed
avvitare con viti di tipo A.

Tower S - Type "B"

Materiale | Materials

A Vite da muro + tassello
Self-tapping screws +
wall plug
N.6 pcs (5 x 50 mm)

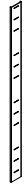
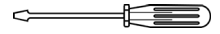


Squadrette da muro
Wall brackets
N.3 pcs

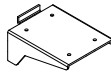
Trapano | Drill



Cacciavite a croce |
Phillips Screwdriver



Cornice in ferro
Iron frame
N.1 pcs

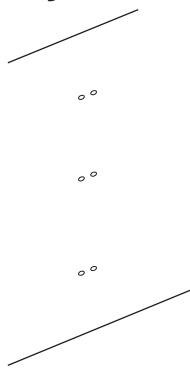


Reggimensola in ferro
Iron shelves holder
N.4 pcs

Punta trapano | Drill bit

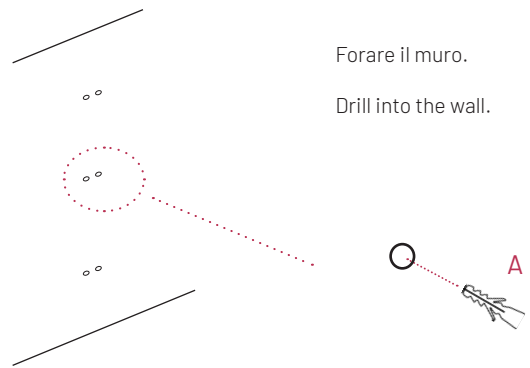


1 Segnare le distanze | Draw distances



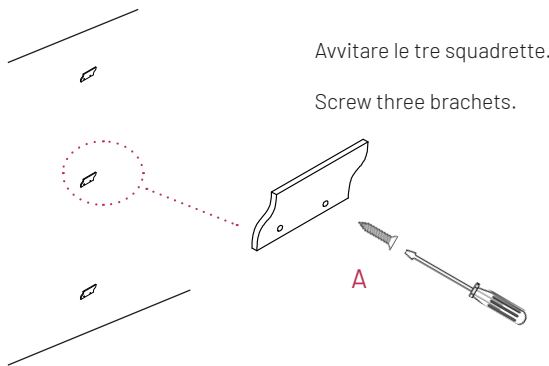
Prendere le distanze sul muro.
Place and draw the distances.

2 Forare il muro | Drill into the wall



Forare il muro.
Drill into the wall.

3 Avvitare le squadrette | Screw brachets



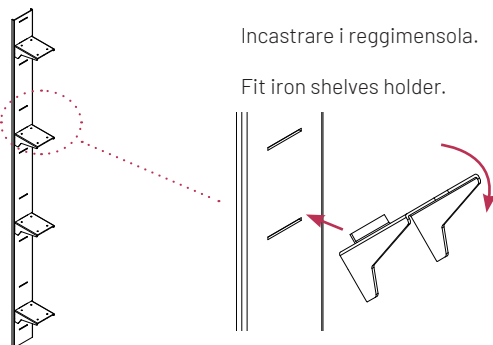
Avvitare le tre squadrette.
Screw three brachets.

4 Agganciare il profilo | Hang profile



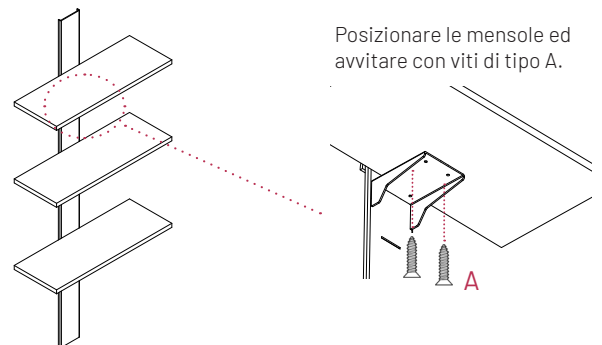
Incastare il profilo.
Fit profile.

5 Montare i reggimensola | Fit shelves holder



Incastare i reggimensola.
Fit iron shelves holder.

6 Montare le mensole | Place the shelves



Posizionare le mensole ed
avvitare con viti di tipo A.



Tower S - Type "D"

Materiale | Materials

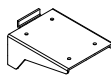
A Vite da muro + tassello
Self-tapping screws +
wall plug
N.6 pcs (5 x 50 mm)



Squadrette da muro
Wall brackets
N.3 pcs



Cornice in ferro
Iron frame
N.1 pcs



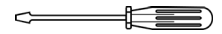
Reggimensola in ferro
Iron shelves holder
N.6 pcs

Strumenti necessari | Required tools

Trapano | Drill



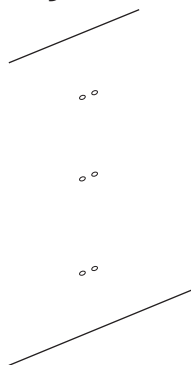
Cacciavite a croce |
Phillips Screwdriver



Punta trapano | Drill bit



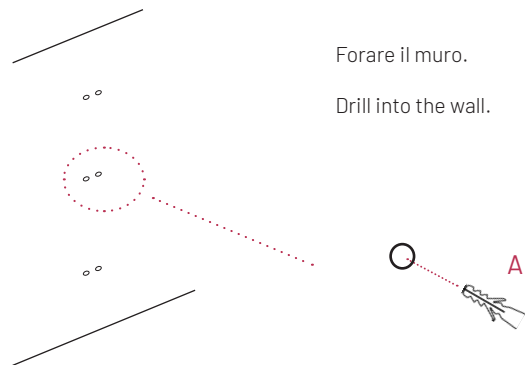
1 Segnare le distanze | Draw distances



Prendere le distanze sul muro.

Place and draw the distances.

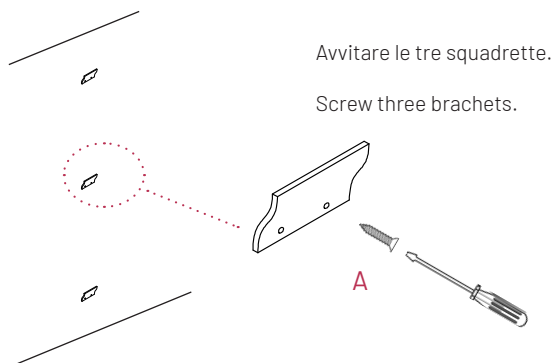
2 Forare il muro | Drill into the wall



Forare il muro.

Drill into the wall.

3 Avvitare le squadrette | Screw brackets



Avvitare le tre squadrette.

Screw three brackets.

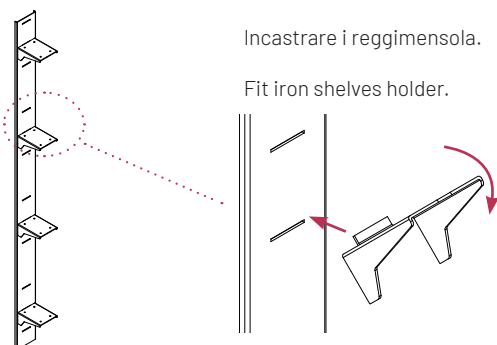
4 Agganciare il profilo | Hang profile



Incastare il profilo.

Fit profile.

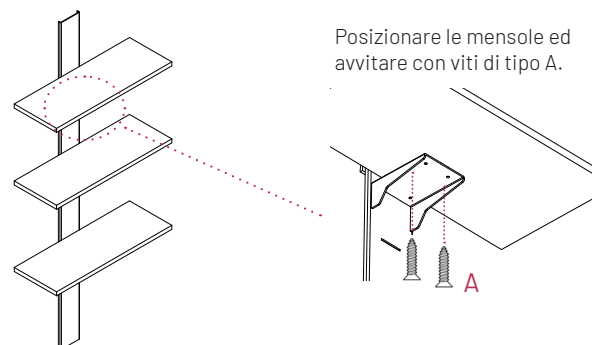
5 Montare i reggimensola | Fit shelves holder



Incastrare i reggimensola.

Fit iron shelves holder.

6 Montare le mensole | Place the shelves



Posizionare le mensole ed
avvitare con viti di tipo A.