
Shell

Scheda tecnica
Technical sheet



Damiano Latini s.r.l.
Via Tangenziale 14/16,
62010 - Montecosaro (MC)
email: info@damianolatini.it
P.IVA 01410060436





SHELL

Dinamico e contemporaneo Shell reinterpreta il concetto di complemento di arredo. Grazie alla sua struttura in metallo ripetibile e le mensole ad incastro in legno arreda gli ambienti a 360 gradi. Le cornici in metallo, fissate alle pareti sostengono le mensole in legno secondo altezze personalizzabili. La struttura componibile permette di creare soluzioni infinite, adattabili a tutti gli angoli della casa.

Dynamic and contemporary, Shell reshapes the concept of furnishing accessories. Thanks to its repeatable metal structure and the interlocking wooden shelves, it furnishes all-round environments. The metal frames, fixed to the walls, support the wooden shelves according to customizable heights. The modular structure allows you to create infinite solutions, adaptable to all corners of the house.





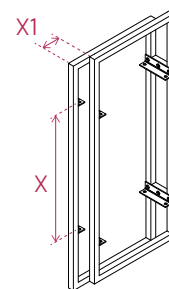
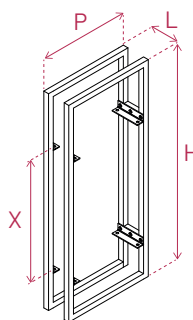
SHELL 600

Materiale / Materials
Ferro / Iron



SHELL 600

Kg.	5.92
L cm	8.0
H cm (min - max)	60.0 - 65.0
P cm	25.4
X cm	34.0
X1 cm	5.0



FINITURE / FINISHES

-  Titanio / Titanium
-  Nero / Black
-  Bronzo / Bronze
-  Antracite / Anthracite

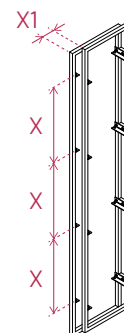
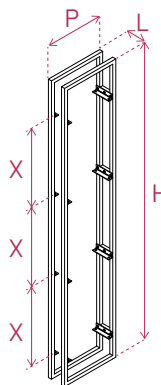
SHELL 1280

Materiale / Materials
Ferro / Iron



SHELL 1280

Kg.	10.76
L cm	8.0
H cm (min - max)	128.0 - 132.0
P cm	25.4
X cm	34.0
X1 cm	5.0



FINITURE / FINISHES

-  Titanio / Titanium
-  Nero / Black
-  Bronzo / Bronze
-  Antracite / Anthracite

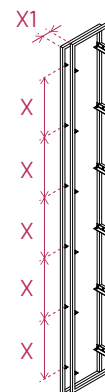
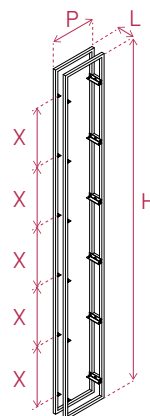
SHELL 1960

Materiale / Materials
Ferro / Iron



SHELL 1960

Kg.	15.76
L cm	8.0
H cm (min - max)	196.0 - 201.0
P cm	25.4
X cm	34.0
X1 cm	5.0

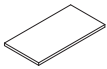


FINITURE / FINISHES

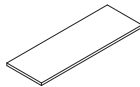
-  Titanio / Titanium
-  Nero / Black
-  Bronzo / Bronze
-  Antracite / Anthracite

Accessori / Accessories

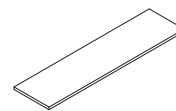
Mensola legno 60
Wooden shelf 60



Mensola legno 90
Wooden shelf 90




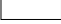

Mensola legno 120
Wooden shelf 120



Legno laccato / Lacquered wood

Finiture mensole



Shelves finishes

-  Nero opaco / Matte black
-  Bianco opaco / Matte white
-  Grigio opaco / Matte grey

Legno melaminico / Melamine wood

Finiture mensole







Shelves finishes

-  Rovere ortisei / Ortisei durmast
-  Noce tundra / Tundra walnut

Legno impiallacciato / Veneered wood

Finiture mensole

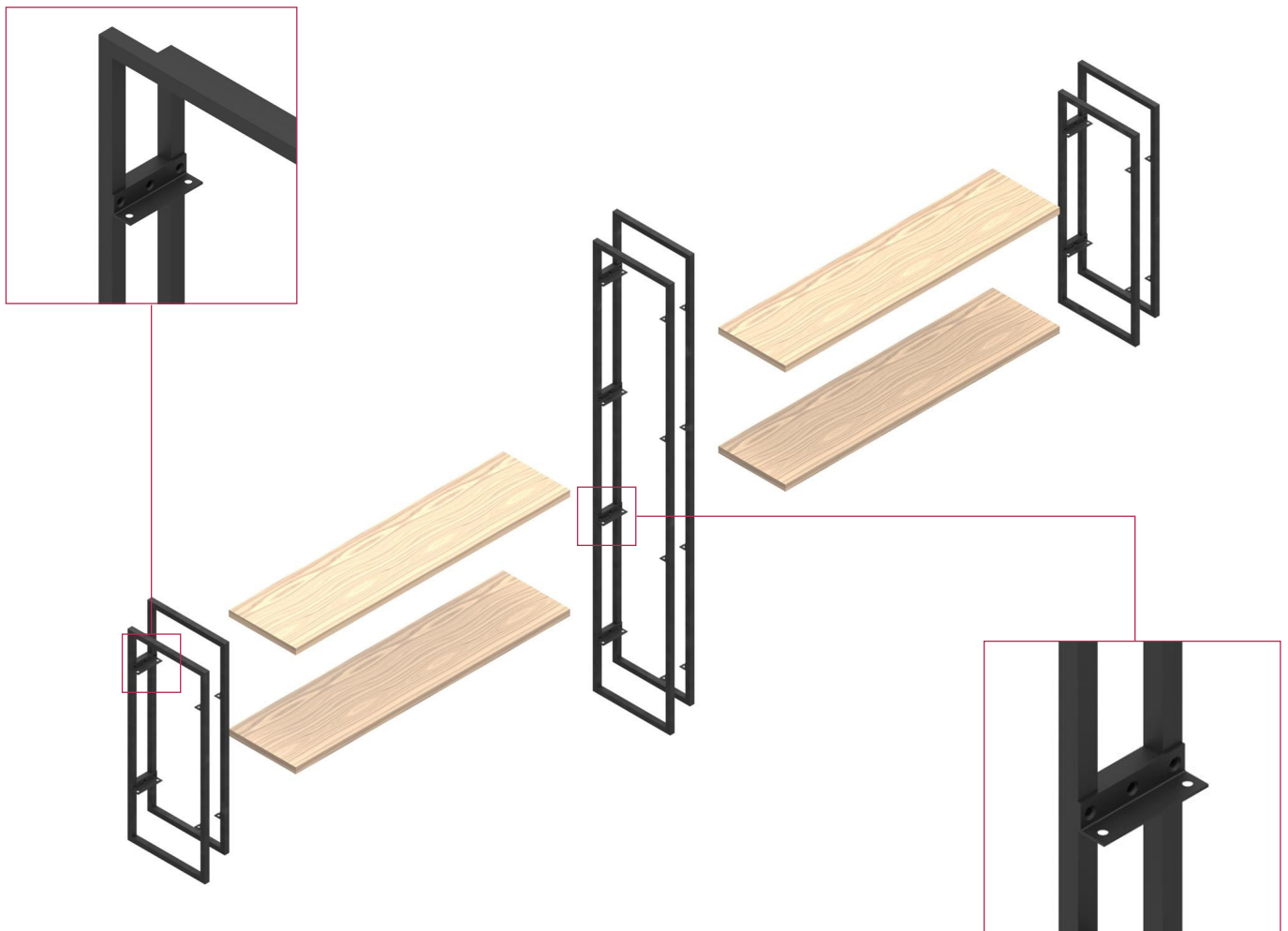
Shelves finishes

-  Noce canaletto / Canaletto walnut
-  Rovere spaccato / Split durmast
-  Rovere dove / Dove durmast
-  Rovere dark / Dark durmast
-  Frassino bianco / White ash
-  Frassino nero / Black ash

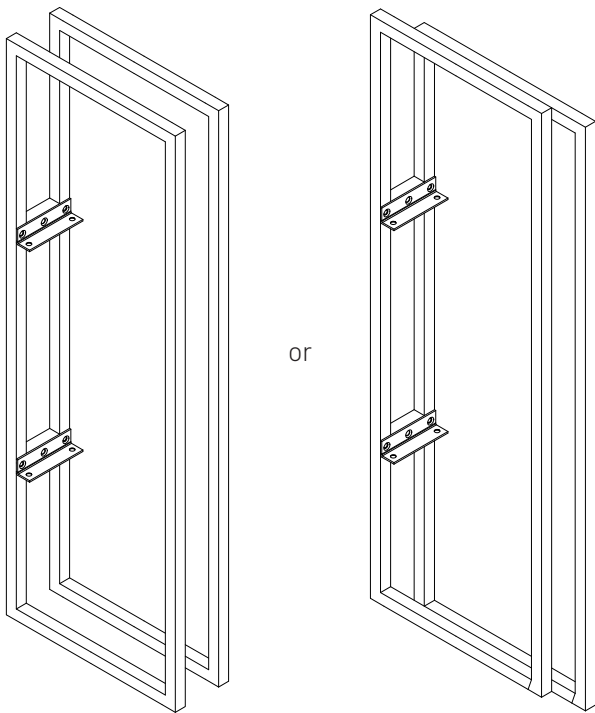
Nota: Per "soluzioni di tipo ad angolo" si prega di contattare l'azienda (info@damianolatini.it) per la predisposizione degli agganci altrimenti non inclusi.

Note: For "angle solutions" please contact us to (info@damianolatini.it) for the predisposition of hooks otherwise not included.

Schema composizioni / Configuration



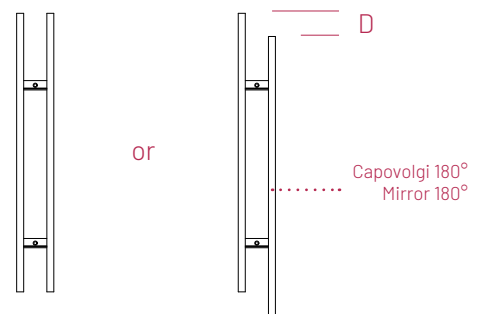
Note per le composizioni / Configuration notes



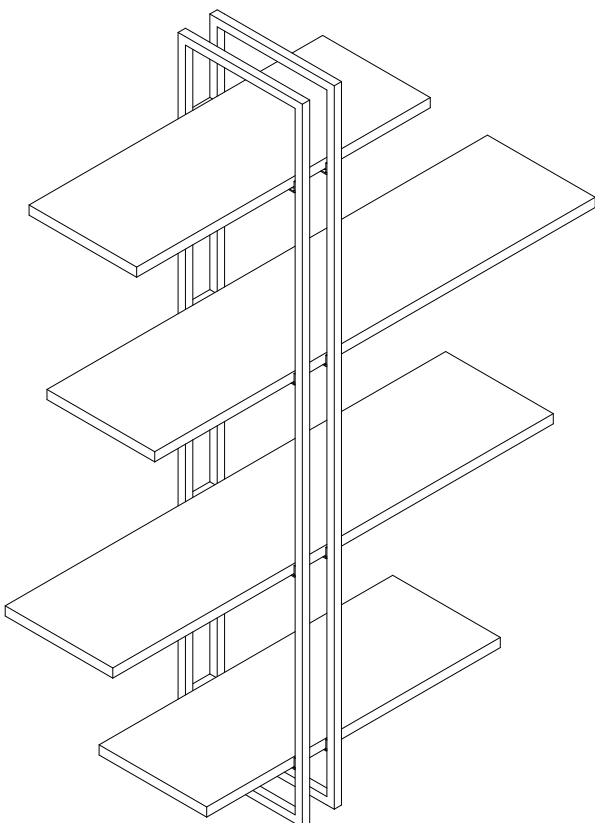
1

Lo stesso Shell in fase di montaggio può essere a profili allineati o profili sfalsati, la scelta è completamente lasciata al gusto del cliente.

Shell can be mounted with parallel or staggered frames, the client is free to choose the desired position



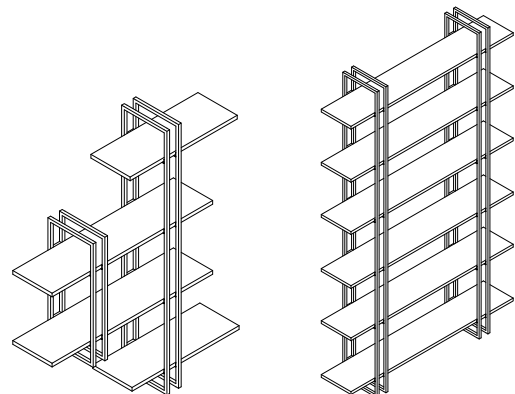
Note per le composizioni / Configuration notes



2

Nessun limite alla fantasia! Grazie alle tre misure del profilo è possibile creare infinite combinazioni, infinite disposizioni delle mensole e infiniti modi di aderire agli spazi della casa.

No limit to fantasy! Thanks to three different steel frame dimension is possible to create infinite combinations, infinite shelves disposition and infinite way to fit to house spaces.



Shell

Scheda di montaggio
Assembly instructions



Damiano Latini s.r.l.
Via Tangenziale 14/16,
62010 - Montecosaro (MC)
email: info@damianolatini.it
P.IVA 01410060436

Shell 600

Materiale | Materials

A Vite da muro + tassello
Self-tapping screws + wall plug
N.2 pcs (5 x 50 mm)



Squadrette da muro
Wall brackets
N.2 pcs

B Vite metrica
Metric screws
N.8 pcs (4 x 10 mm)



Squadrette da legno
Wood brackets
N.4 pcs

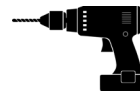
C Vite per mensole
Self-tapping screw
N.8 pcs (4 x 16 mm)



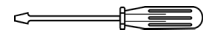
Cornice in ferro
Iron frame
N.2 pcs

Strumenti necessari | Required tools

Trapano | Drill



Cacciavite a croce | Phillips Screwdriver



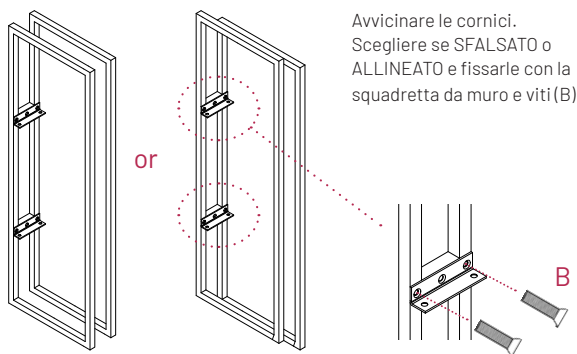
Chiave a brugola | Allen key



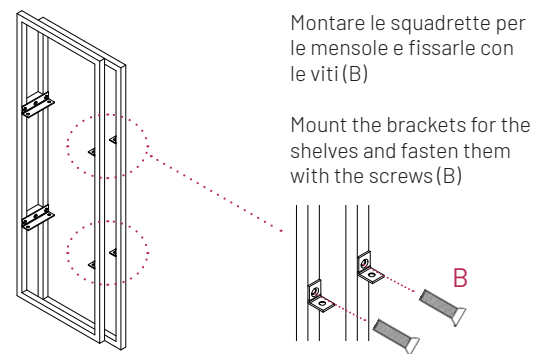
Punta trapano | Drill bit



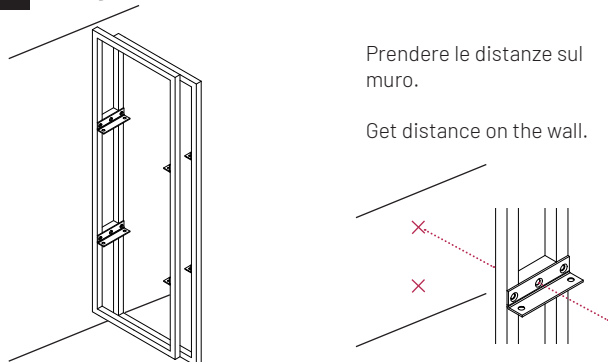
1 Unire le cornici | Join the frames



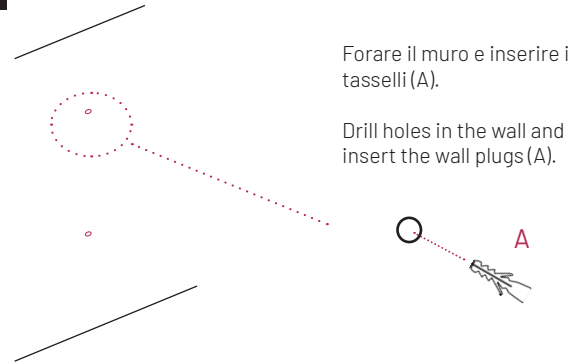
2 Montare le squadrette | Fit the brackets



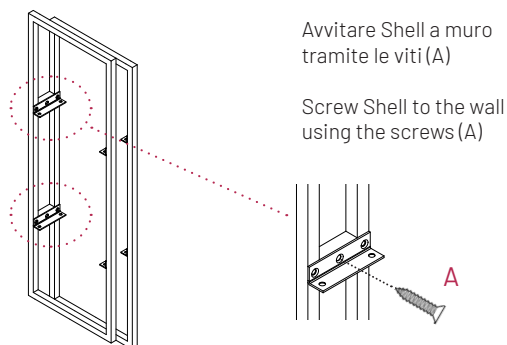
3 Segnare le distanze | Draw distances



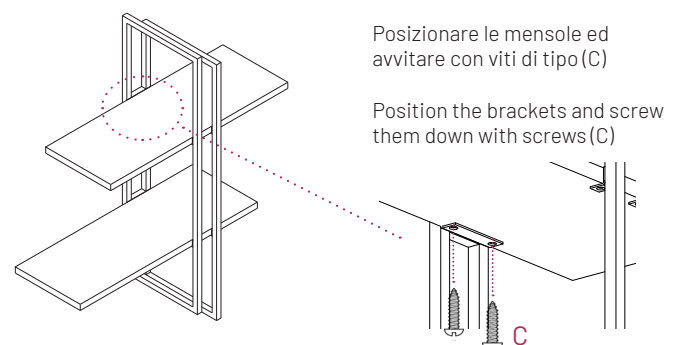
4 Forare il muro | Drill into the wall



5 Posizionare ed avvitare | Fit and screw




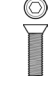
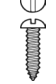
6 Montare le mensole | Place the shelves



DAMIANO
LATINI

Shell 1280

Materiale | Materials

- A**  Vite da muro + supp.
Self-tapping screws + wall plug
N.4 pcs (5 x 50 mm)
- B**  Vite per ferro
Metric screws
N.16 pcs (4 x 10 mm)
- C**  Vite per mensole
Self-tapping screws
N.16 pcs (4 x 16 mm)



Squadrette da muro
Wall brackets
N.4 pcs



Squadrette da legno
Wood brackets
N.8 pcs



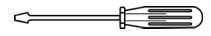
Cornice in ferro
Iron frame
N.2 pcs

Strumenti necessari | Required tools

Trapano | Drill



Cacciavite a croce | Phillips Screwdriver



Chiave a brugola | Allen key

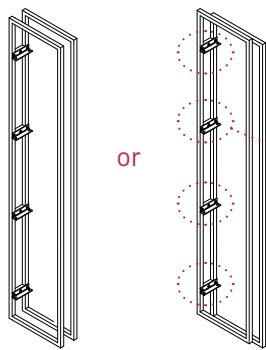


Punta trapano | Drill bit



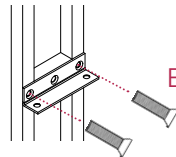
This is in the box!

1 Unire le cornici | Join the frames



or

Avvicinare le cornici.
Scegliere se SFALSATO o ALLINEATO e fissarle con la squadretta da muro e viti tipo B.

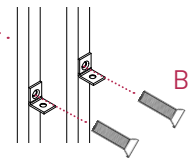


2 Montare le squadrette | Fit the brackets

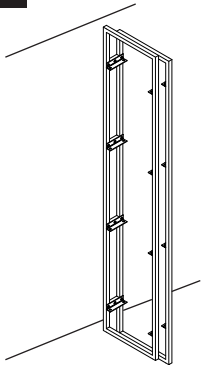


Montare le squadrette per le mensole e fissarle con le viti di tipo B.

Mount the brackets for the shelves and fasten them with the screws (B)

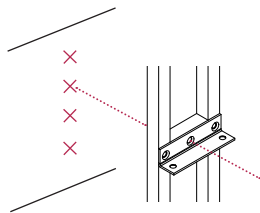


3 Segnare le distanze | Draw distances

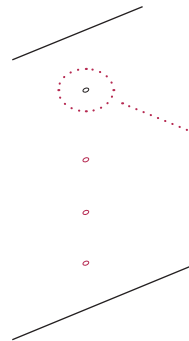


Prendere le distanze sul muro.

Get distance on the wall.

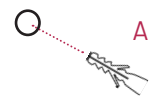


4 Forare il muro | Drill into the wall

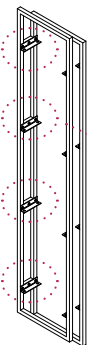


Forare il muro e inserire i tasselli (A).

Drill holes in the wall and insert the wall plugs (A).

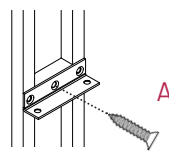


5 Posizionare ed avvitare | Fit and screw

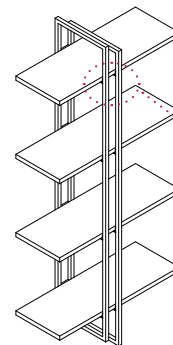


Avvitare Shell a muro tramite le viti di tipo (A)

Screw Shell to the wall using the screws (A)

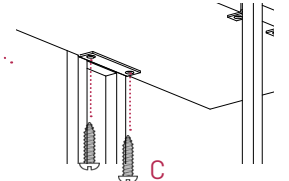


6 Montare le mensole | Place the shelves



Posizionare le mensole ed avvitare con viti di tipo C.

Position the brackets and screw them down with screws (C)



DAMIANO
LATINI

Shell 1960

Materiale | Materials

A Vite da muro + supp.
Self-tapping screw +
wall plug
N.6 pcs (5 x 50 mm)



Squadrette da muro
Wall brackets
N.6 pcs

B Vite per ferro
Metric screws
N.24 pcs (4 x 10 mm)



Squadrette da legno
Wood brackets
N.12 pcs

C Vite per mensole
Self-tapping screw
N.24 pcs (4 x 16 mm)



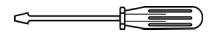
Cornice in ferro
Iron frame
N.2 pcs

Strumenti necessari | Required tools

Trapano | Drill



Cacciavite a croce |
Phillips Screwdriver



Chiave a brugola | Allen
key

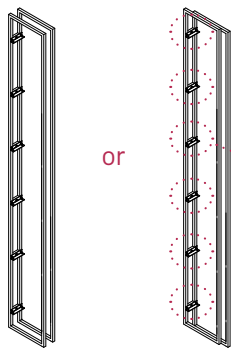


Punta trapano | Drill bit

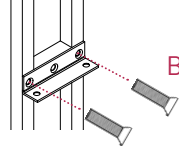


This is
in the box!

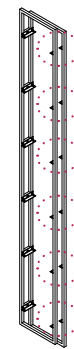
1 Unire le cornici | Join the frames



Avvicinare le cornici.
Scegliere se SFALSATO o
ALLINEATO e fissarle con
la squadretta da muro e viti
di tipo B.

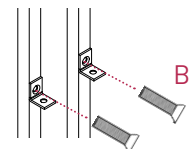


2 Montare le squadrette | Fit the brackets

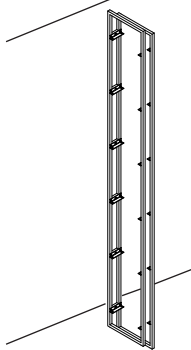


Montare le squadrette per le
mensole e fissarle con le viti
di tipo B.

Mount the brackets for the
shelves and fasten them with
the screws (B)

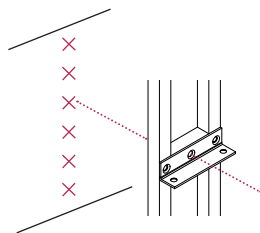


3 Segnare le distanze | Draw distances

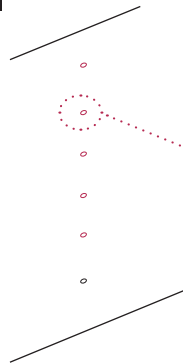


Prendere le distanze sul
muro.

Get distance on the wall.

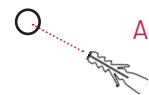


4 Forare il muro | Drill into the wall

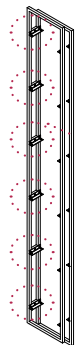


Forare il muro e inserire i
tasselli (A).

Drill holes in the wall and
insert the wall plugs (A).

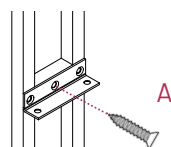


5 Posizionare ed avvitare | Fit and screw

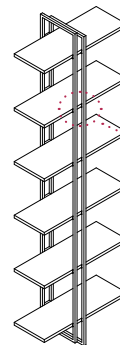


Avvitare Shell a muro
tramite le viti di tipo A

Screw Shell to the wall
using the screws (A)



6 Montare le mensole | Place the shelves



Posizionare le mensole ed
avvitare con viti di tipo C.

Position the brackets and
screw them down with
screws (C)

