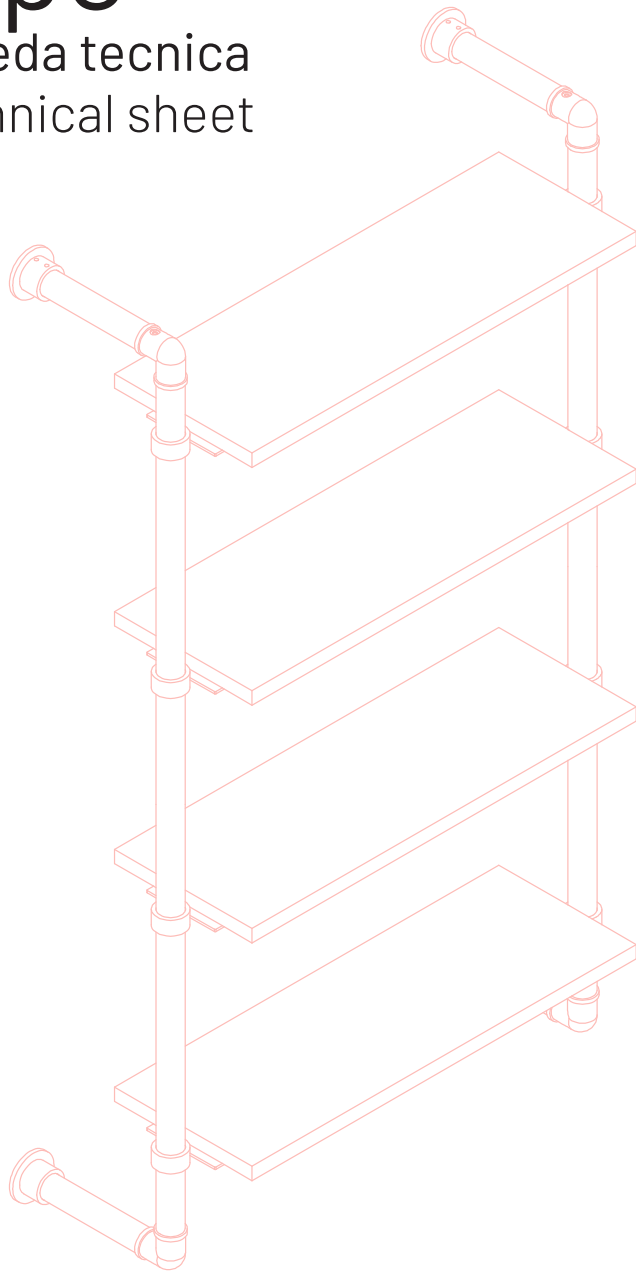


---

# Pipe

Scheda tecnica  
Technical sheet



[www.damianolatini.it](http://www.damianolatini.it)



**Damiano Latini S.r.l.**  
Via Sandro Pertini, 63812  
Montegranaro (FM) Italy  
T +39 0734 894144  
[Info@damianolatini.it](mailto:Info@damianolatini.it) - [www.damianolatini.it](http://www.damianolatini.it)





## PIPE

Emblema dello stile industrial, Pipe è una libreria/ dispensa modulare, disponibile in varie lunghezze ed accessoriata con mensole in rovere. La caratteristica che contraddistingue questo complemento d'arredo è la struttura costituita da tubi idraulici in alluminio verniciabile. Pipe è collocabile sia in soggiorno come libreria sia in cucina, per essere utilizzata come dispensa aperta o in un open space per svolgere entrambe le funzioni. Pipe non solo è multifunzionale e comodo da avere in casa, ma grazie al design originale e minimal dà anche un tocco contemporaneo alla vostra casa.

Industrial style emblem, Pipe is a modular bookcase/ pantry available in different sizes and equipped with wooden shelves. Its main feature is the structure made of aluminium hydraulic pipes. Pipe can be placed either in the living room as a bookcase or in the kitchen as an open pantry or in an open space to be used for both purposes. Pipe isn't only multifunctional and convenient but thanks to its minimal design it gives a modern touch to your house.

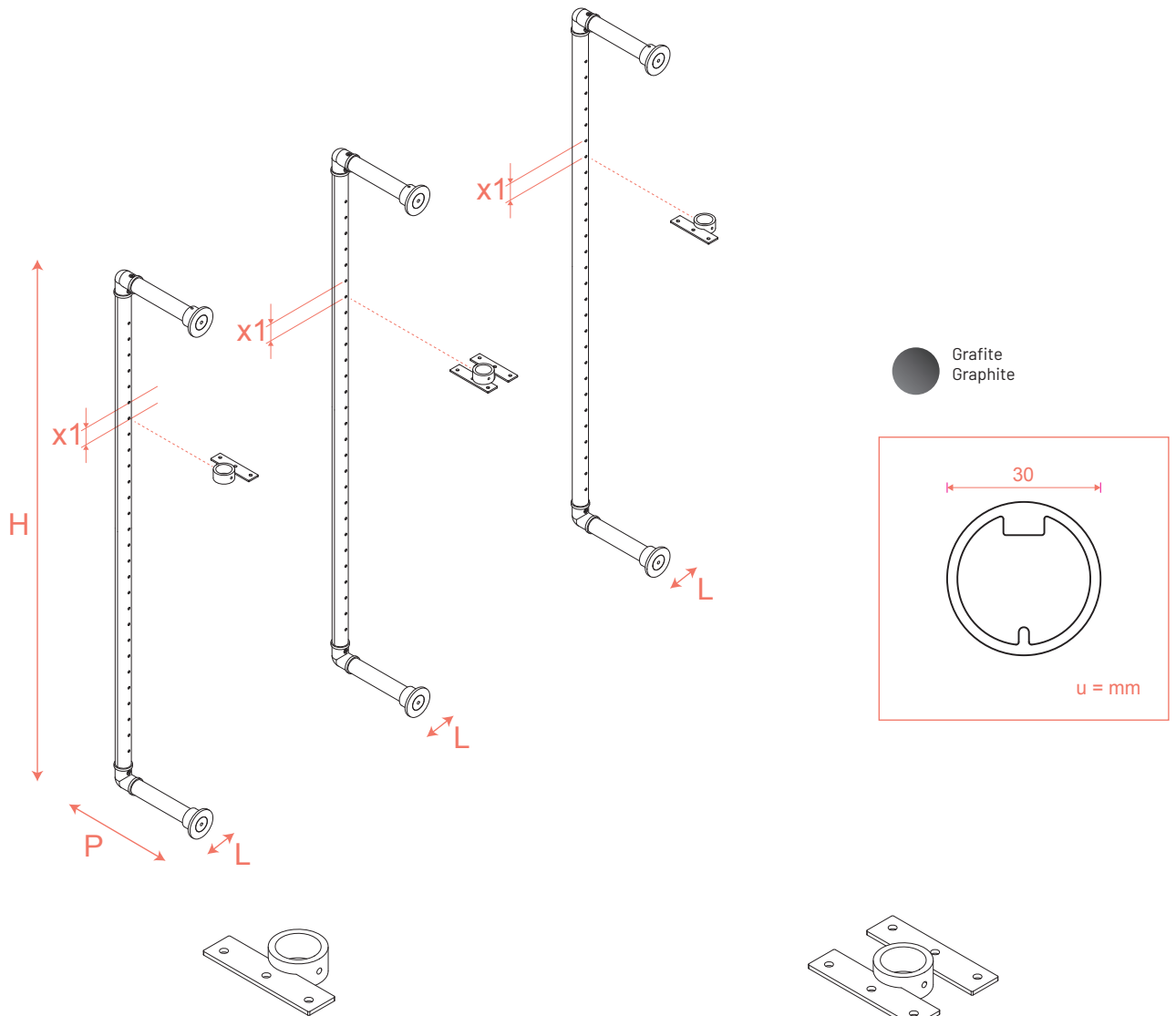




# PIPE

Materiale / Materials  
Alluminio / Aluminium

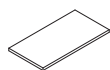
	PIPE 360	PIPE 600	PIPE 720	PIPE 1200	PIPE 1800
Kg.	0.97	1.22	1.35	1.85	2.52
L cm	6.0	6.0	6.0	6.0	6.0
H cm	36.0	60.0	72.0	120.0	180.0
P cm	23.0	23.0	23.0	23.0	23.0
X1 cm	3.6	3.6	3.6	3.6	3.6



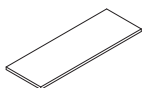
	PIPE/SH
Kg.	0.5
L cm	10.0
H cm	2.0
P cm	6.0

	PIPE/SHC
Kg.	0.7
L cm	10.0
H cm	2.0
P cm	8.0

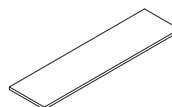
## Accessori / Accessories



Mensola legno 60  
Wooden shelf 60

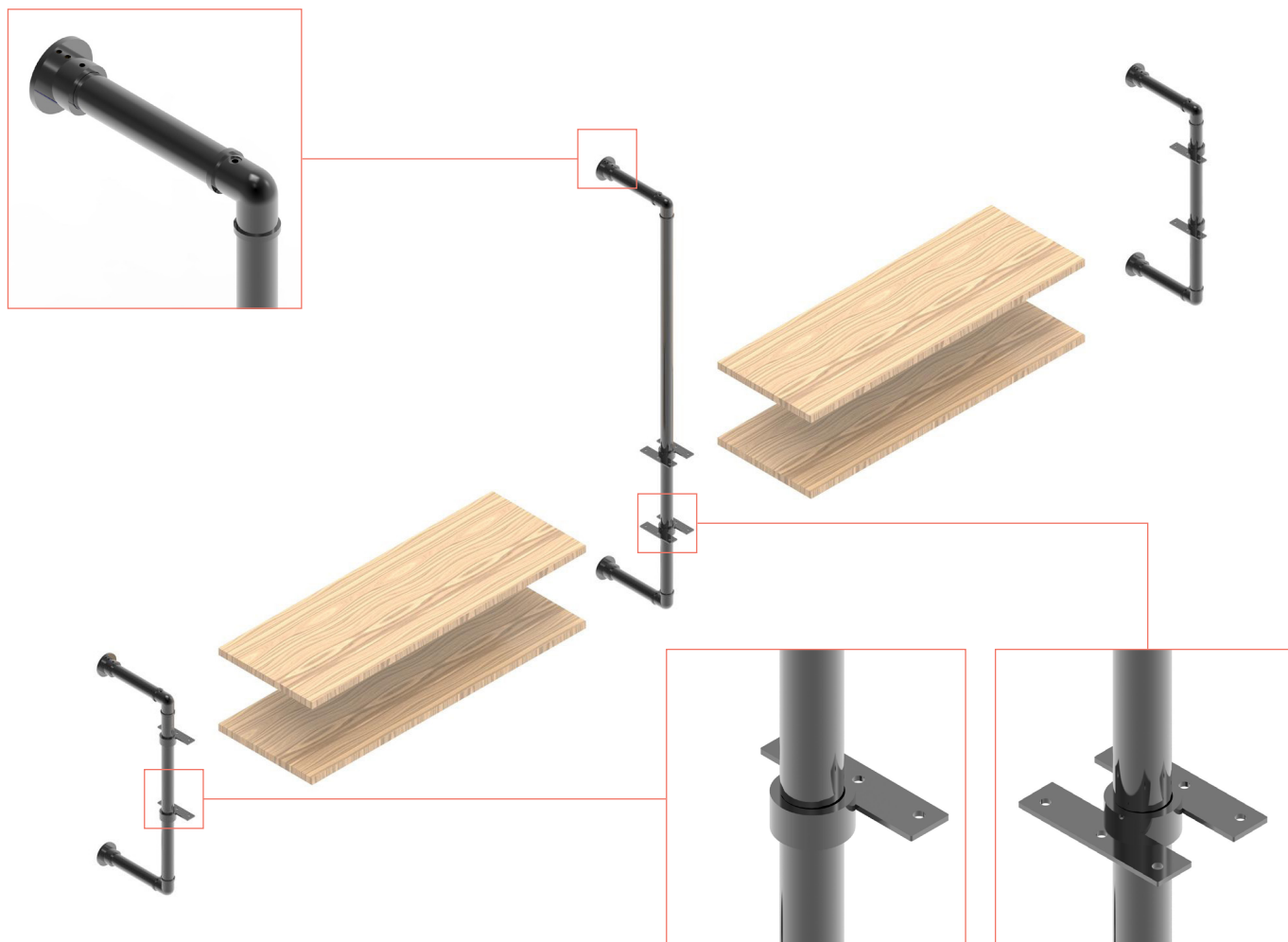


Mensola legno 90  
Wooden shelf 90



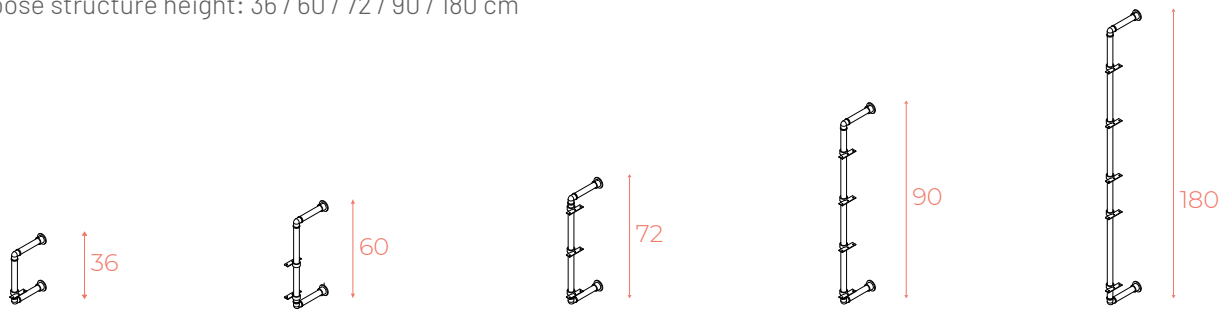
Mensola legno 120  
Wooden shelf 120

## Schema composizioni / Configuration

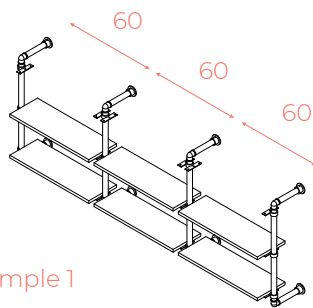


## Note per le composizioni / Configuration notes

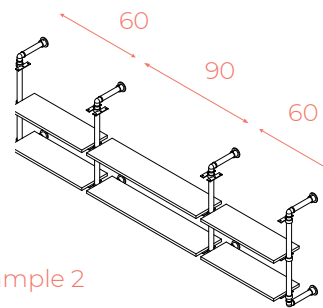
- 1** Scegli l'altezza della struttura: 36 / 60 / 72 / 90 / 180 cm  
 Choose structure height: 36 / 60 / 72 / 90 / 180 cm



- 2** La lunghezza è infinita! Scegli quanto desideri con mensole da 60 o 90 cm  
 Length is infinite! Choose structure length and 60 or 90 cm shelves



Example 1

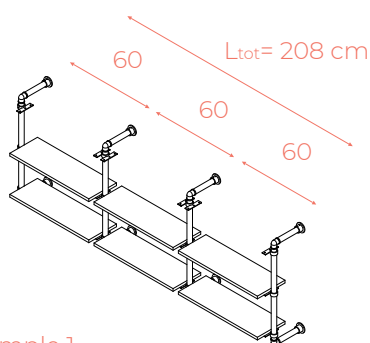


Example 2

- 3** La lunghezza totale della struttura è data da:  $L_{tot} = D_s \times N_s^{\circ} + 4 \times N_m^{\circ} + 20 \text{ cm}$   
 Total structure length is the result of:  $L_{tot} = D_s \times N_s^{\circ} + 4 \times N_m^{\circ} + 20 \text{ cm}$

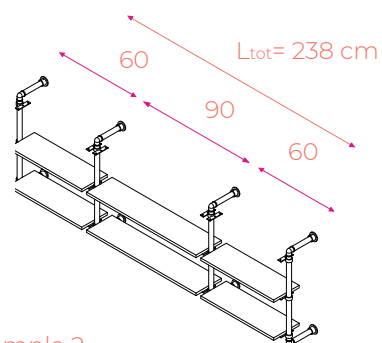
$D_s$  = Dimensione mensole (60 o 90 cm)  
 $N_s^{\circ}$  = Numero mensole della stessa dimensione  
 $N_m^{\circ}$  = Numero dei montanti centrali (Pipe mc)

$D_s$  = Shelves size (60 o 90 cm)  
 $N_s^{\circ}$  = Same size shelves number  
 $N_m^{\circ}$  = Central upright number (Number of Pipe mc)



Example 1

$L_{tot} = 60 \times 3 + 4 \times 2 + 20 \text{ cm} = 208 \text{ cm}$



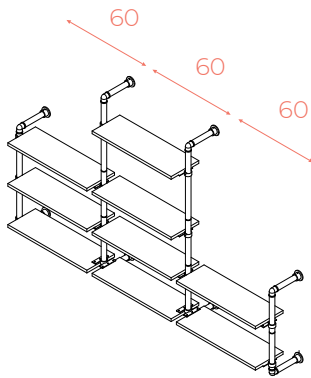
Example 2

$L_{tot} = 60 \times 2 + 90 \times 1 + 4 \times 2 + 20 \text{ cm} = 238 \text{ cm}$

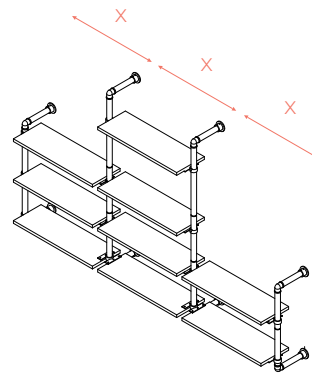


## Note per le composizioni / Configuration notes

- 4** Scelte personalizzate! Puoi comporre la struttura che preferisci con larghezze fuori listino\*  
Bespoke solutions! You can build your favourite structure using customised length\*

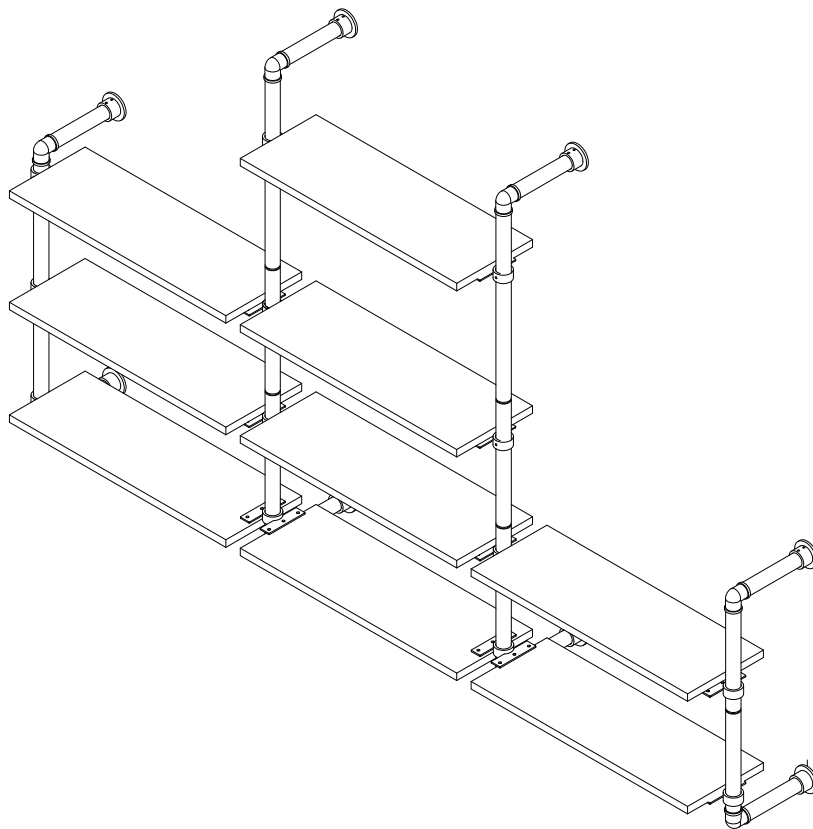


Custom height



Custom length

- 5** Divertiti a comporre la tua struttura e inviaci una foto a [info@damianolatini.it](mailto:info@damianolatini.it) e la pubblicheremo sui nostri social!  
Enjoy building your structure and send a picture to [info@damianolatini.it](mailto:info@damianolatini.it) and we will share it on our social media!



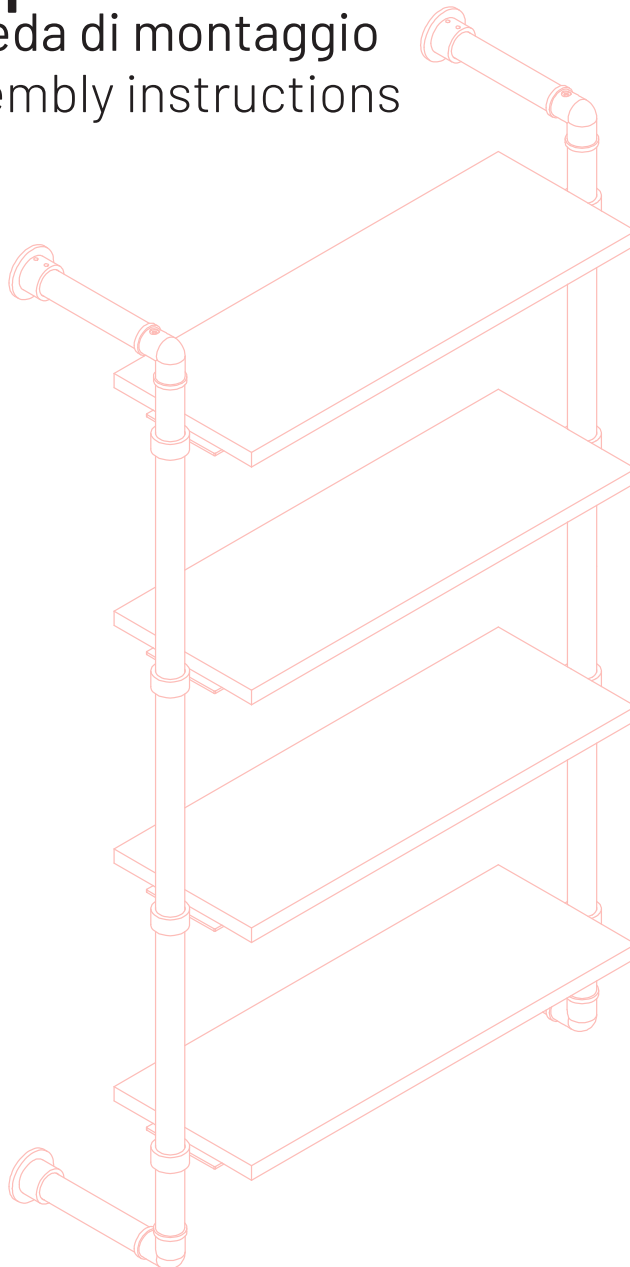
\* In tal caso il costo della mensola potrà subire una variazione.

\* Shelves cost might change accordingly.

---

# Pipe

Scheda di montaggio  
Assembly instructions



[www.damianolatini.it](http://www.damianolatini.it)

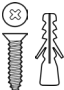

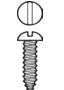



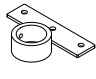
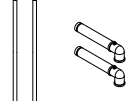
**Damiano Latini S.r.l.**  
Via Sandro Pertini, 63812  
Montegranaro (FM) Italy  
T +39 0734 894144  
[Info@damianolatini.it](mailto:Info@damianolatini.it) - [www.damianolatini.it](http://www.damianolatini.it)

---

# Pipe

## Materiale | Materials

- A**  Vite da muro + tassello  
Self-tapping screws + wall plug  
N.4 pcs (5 x 50 mm)
- B**  Vite per ferro  
Metric screws  
N.8 pcs (4 x 10 mm)
- C**  Vite per mensole  
Self-tapping screw  
N.8 pcs (4 x 16 mm)

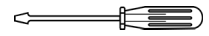
-  Squadrette da muro  
Wall brackets  
N.4 pcs
-  Squadrette da legno  
Wood brackets  
N.var. pcs
-  Profili in ferro  
Iron fprofiles  
N.2+2 pcsv

## Strumenti necessari | Required tools

Trapano | Drill



Cacciavite a croce | Phillips Screwdriver



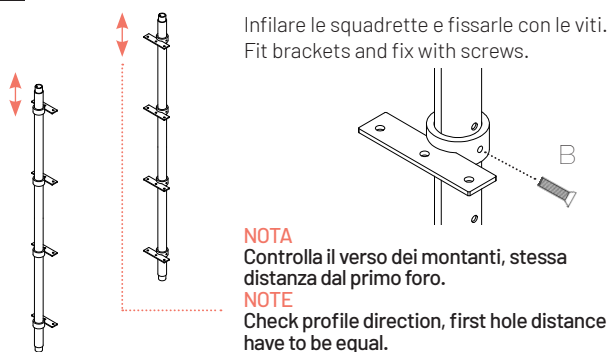
Chiave a brugola | Allen key



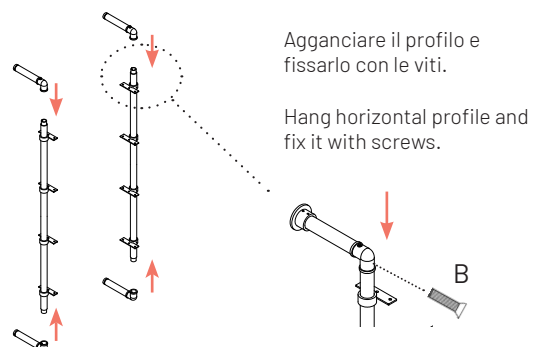
Punta trapano | Drill bit



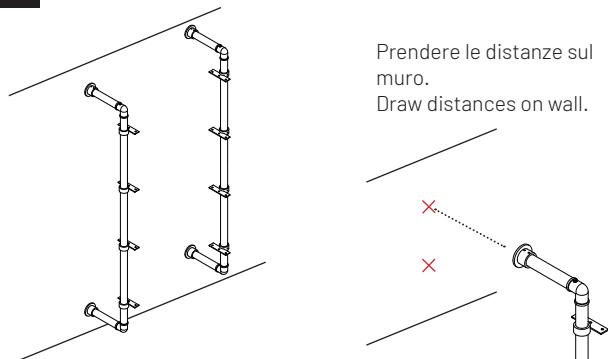
### 1 Infilare le squadrette | Fit wood brackets



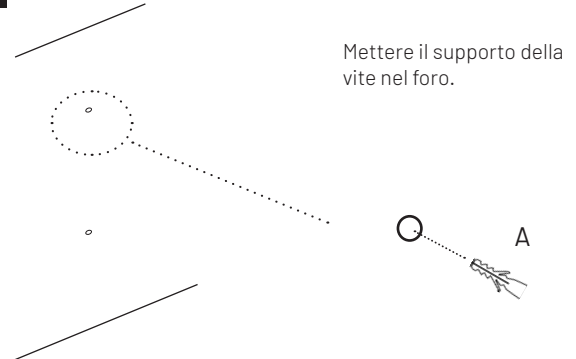
### 2 Montare i profili | Fit horizontal profile



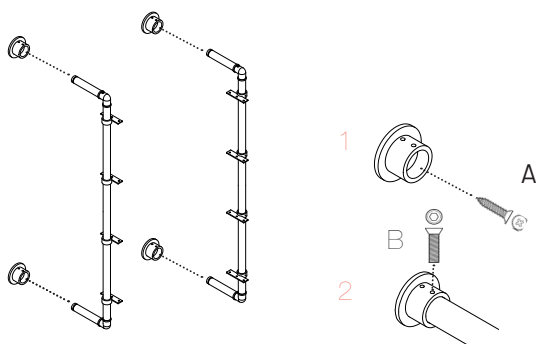
### 3 Segnare le distanze | Draw distances



### 4 Forare il muro | Drill into the wall



### 5 Posizionare ed avvitare | Fit and screw



### 6 Montare le mensole | Place the shelves

