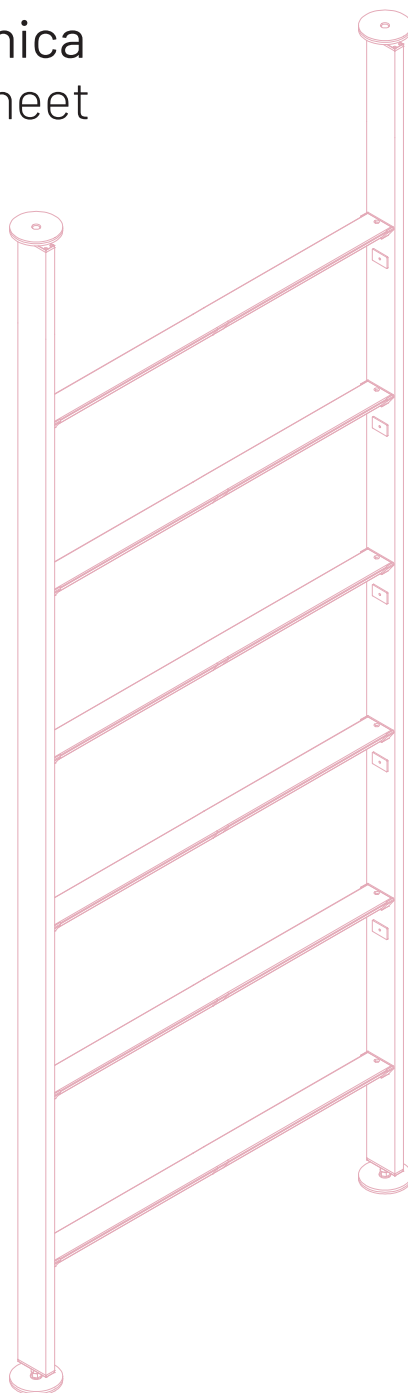

Vertical Line

Scheda tecnica
Technical sheet



Damiano Latini s.r.l.
Via Tangenziale 14/16,
62010 - Montecosaro (MC)
email: info@damianolatini.it
P.IVA 01410060436





VERTICAL LINE

Vertical line è una struttura di alluminio componibile e bifacciale, costituita da sottili profili in metallo ed intervallata da mensole in legno. Appoggiata al soffitto e al pavimento, funge da elegante divisorio tra la cucina e il living, creando un filtro permeabile tra i diversi ambienti. La sua versatilità le permette di essere utilizzata anche come divisorio tra lo spazio giorno e notte e il design moderno e minimale si adatta a tutti i contesti, sia lavorativi che domestici.

Vertical line is a modular and bifacial frame made of thin metal profiles and interspersed with wooden shelves. It is fixed to the ceiling and the floor. It acts as an elegant partition between the kitchen and the living room, creating a permeable filter between the different rooms. Its versatility allows it to be also used as a partition between living and night spaces, while the modern and minimal design is suitable for all contexts, both working and domestic.



the power of carnival



THE POWER OF CARNIVAL
THE SECRET STORY
INSIDE YOUR BRAIN - DISCOVER SECRETS
FINE WHISKY
THE POWER OF CARNIVAL
THE SECRET STORY
INSIDE YOUR BRAIN - DISCOVER SECRETS
FINE WHISKY



INSIDE YOUR BRAIN - DISCOVER SECRETS
FINE WHISKY



INSIDE YOUR BRAIN - DISCOVER SECRETS
FINE WHISKY
POETRY
FINE WHISKY

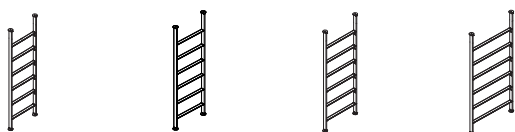


THE POWER OF CARNIVAL
THE SECRET STORY
INSIDE YOUR BRAIN - DISCOVER SECRETS
FINE WHISKY
POETRY
FINE WHISKY

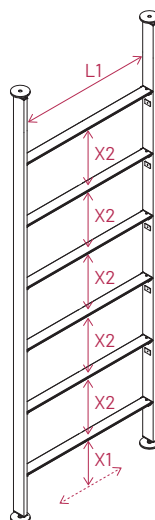


VERTICAL LINE - H238

Materiale / Materials
Alluminio / Aluminium

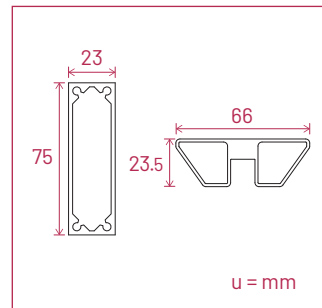


	238 x 60	238 x 75	238 x 90	238 x 120
Kg.	12.2	13.1	14.0	15.8
L cm	72.8	87.9	102.8	132.8
L1 cm	60.0	75.0	90.0	120.0
H cm (min-max)	238.0 - 248.0	238.0 - 248.0	238.0 - 248.0	238.0 - 248.0
P cm	10.0	10.0	10.0	10.0
X1 cm (min-max)	25.8	25.8	25.8	25.8
X2 cm	36.3	36.3	36.3	36.3



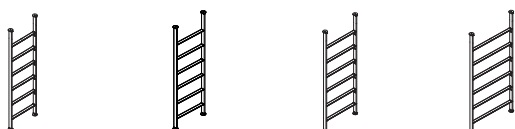
FINITURE / FINISHES

- Ghisa / Cast iron
- Titanio / Titanium
- Nero / Black
- Bronzo / Bronze
- Bianco / White

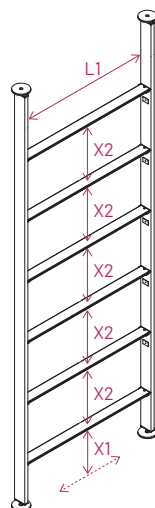


VERTICAL LINE - H268

Materiale / Materials
Alluminio / Aluminium

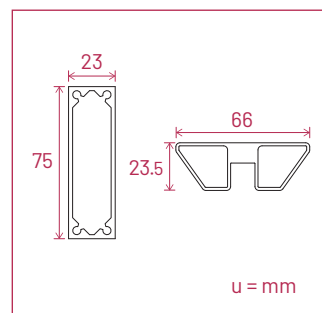


	268 x 60	268 x 75	268 x 90	268 x 120
Kg.	12.7	13.6	14.5	16.3
L cm	72.9	87.9	102.9	132.9
L1 cm	60.0	75.0	90.0	120.0
H cm (min-max)	268.0 - 278.0	268.0 - 278.0	268.0 - 278.0	268.0 - 278.0
P cm	10.0	10.0	10.0	10.0
X1 cm (min-max)	25.8	25.8	25.8	25.8
X2 cm	36.3	36.3	36.3	36.3



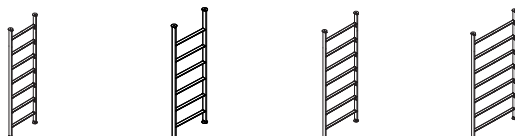
FINITURE / FINISHES

- Ghisa / Cast iron
- Titanio / Titanium
- Nero / Black
- Bronzo / Bronze
- Bianco / White

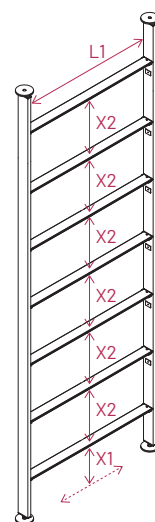


VERTICAL LINE - H288

Materiale / Materials
Alluminio / Aluminium

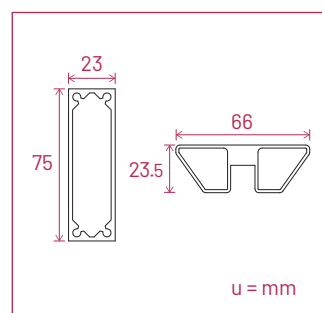


	288 x 60	288 x 75	288 x 90	288 x 120
Kg.	14.2	15.1	16.0	17.8
L cm	72.9	87.9	102.8	132.9
L1 cm	60.0	75.0	90.0	120.0
H cm (min-max)	288.0 - 298.0	288.0 - 298.0	288.0 - 298.0	288.0 - 298.0
P cm	10.0	10.0	10.0	10.0
X1 cm (min-max)	25.8	25.8	25.8	25.8
X2 cm	36.3	36.3	36.3	36.3

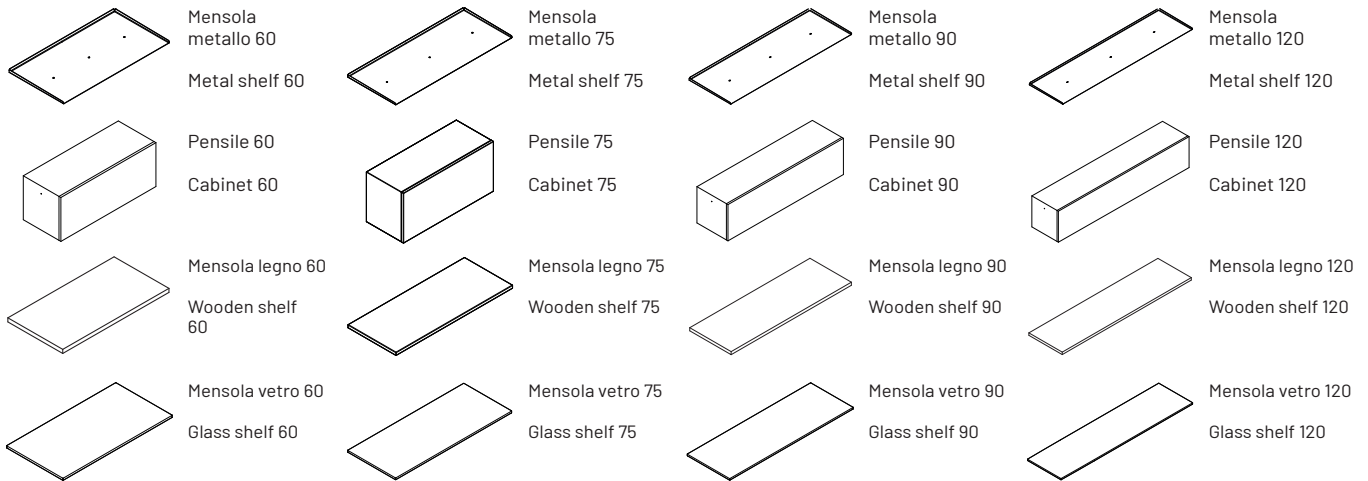


FINITURE / FINISHES

- Ghisa / Cast iron
- Titanio / Titanium
- Nero / Black
- Bronzo / Bronze
- Bianco / White


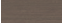


Accessori / Accessories




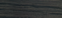




Finiture / Finishes




Legno melaminico / Melamine wood Finiture mensole Shelves finishes

-  Rovere ortisei / Ortisei durmast
-  Noce tundra / Tundra walnut





Legno impiallacciato / Veneered wood Finiture mensole Shelves finishes

-  Noce canaletto / Canaletto walnut
-  Rovere spaccato / Split durmast
-  Rovere dove / Dove durmast
-  Rovere dark / Dark durmast
-  Frassino bianco / White ash
-  Frassino nero / Black ash

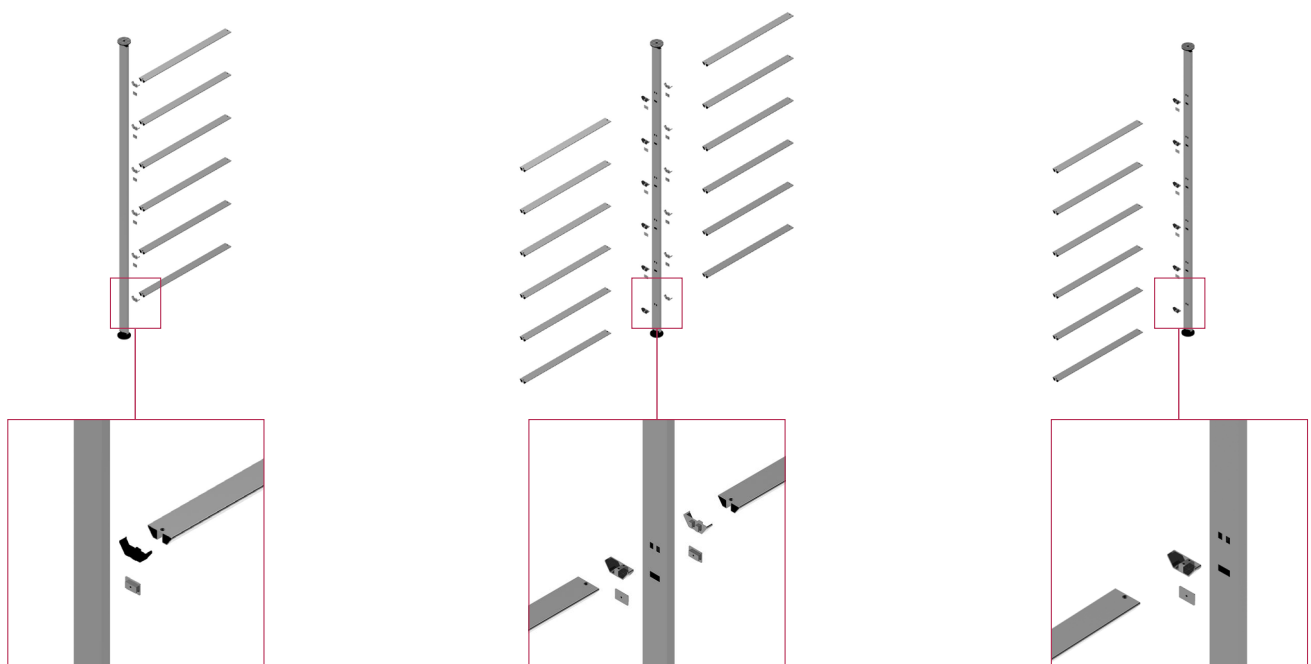
Legno laccato / Lacquered wood Finiture mensole Shelves finishes

-  Nero opaco / Matte black
-  Bianco opaco / Matte white
-  Grigio opaco / Matte grey

Vetro / Glass Finiture mensole Shelves finishes

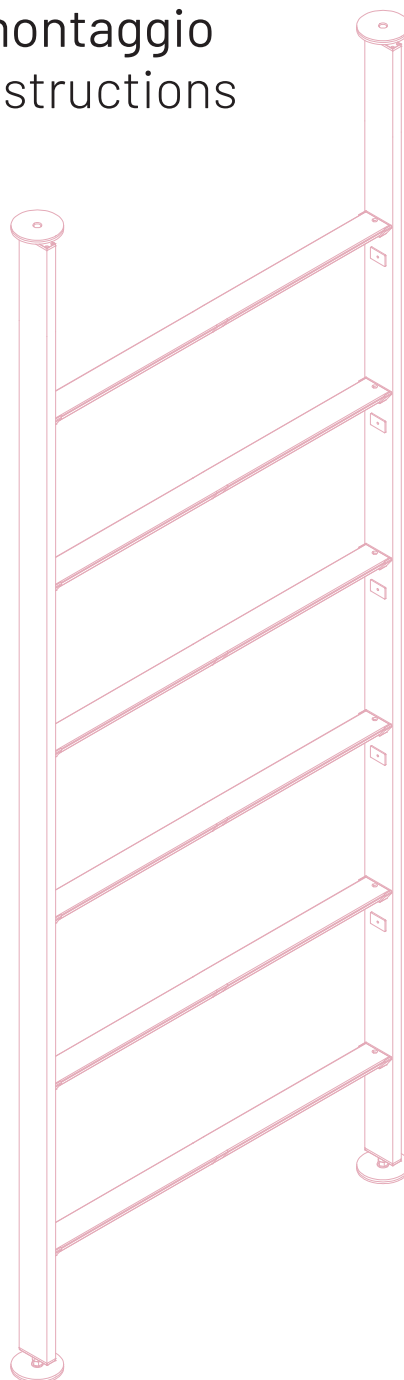
-  Extralight / Extra light
-  Extra light ricotto / Annealed extra light
-  Fumé / Fumé
-  Fumé ricotto / Annealed fumé

Schema composizioni / Configuration



Vertical Line




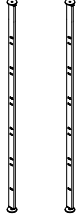


Scheda di montaggio
Assembly instructions



Damiano Latini s.r.l.
Via Tangenziale 14/16,
62010 - Montecosaro (MC)
email: info@damianolatini.it
P.IVA 01410060436

Vertical Line | H238 | H268

Materiale | Materials

- A**  Vite per ferro
Metric screws
N.12 pcs (M5 x 16 mm)
 - B**  Vite per ferro
Metric screws
N.4 pcs (M5 x 50 mm)
 - C**  Vite autofilettante
Self tapping screw
N.2 pcs x support (3,9 x 9,5 mm)
-  Profilo con piedi +
supporti premontati
Aluminium profile
+ pre-assembled
support
N.2 pcs
 -  Barre orizzontali
Horizontal profiles
N.6 pcs
 -  Supporti
Supports
N.12 pcs

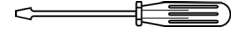
Strumenti necessari | Required tools

Chiave a brugola |
Allen key



This is
in the box!

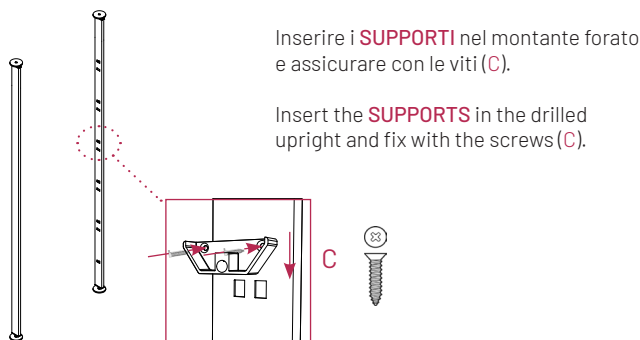
Cacciavite a croce |
Phillips Screwdriver



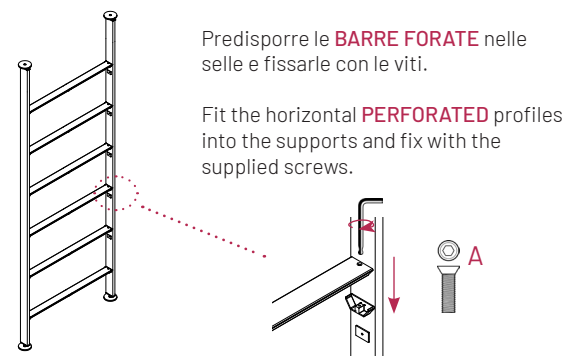
Chiave inglese | Spanner



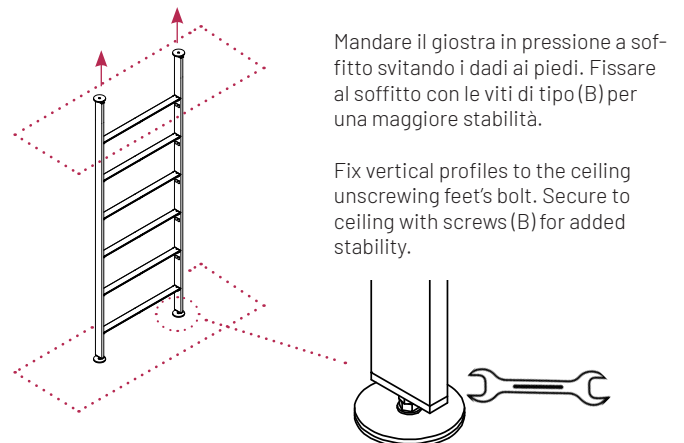
1 Preparare i profili | Set up the profiles



2 Fissare le barre | Fit and fix horizontal profiles




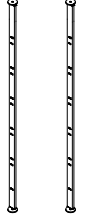

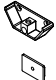


3 Fissare il Vertical line | Place and fix Vertical Line



Vertical Line | H288

Materiale | Materials

- A**  Vite per ferro
Metric screws
N.14 pcs (M5 x 16 mm)
- B**  Vite per ferro
Metric screws
N.4 pcs (M5 x 50 mm)
- C**  Vite autofilettante
Self tapping screw
N.2 pcs x support (3,9 x 9,5 mm)
-  Profilo con piedi +
supporti premontati
Aluminium profile
+ pre-assembled
support
N.2 pcs
-  Barre orizzontali
Horizontal profiles
N.7 pcs
-  Supporti
Supports
N.14 pcs

Strumenti necessari | Required tools

Chiave a brugola |
Allen key

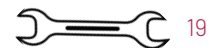


This is
in the box!

Cacciavite a croce |
Phillips Screwdriver

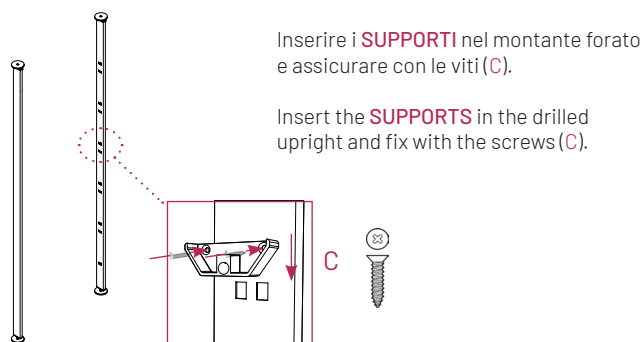


Chiave inglese | Spanner

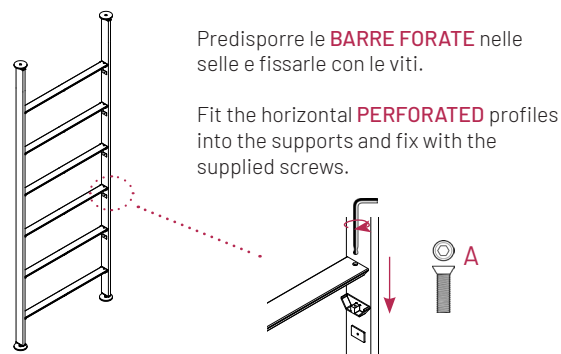


19

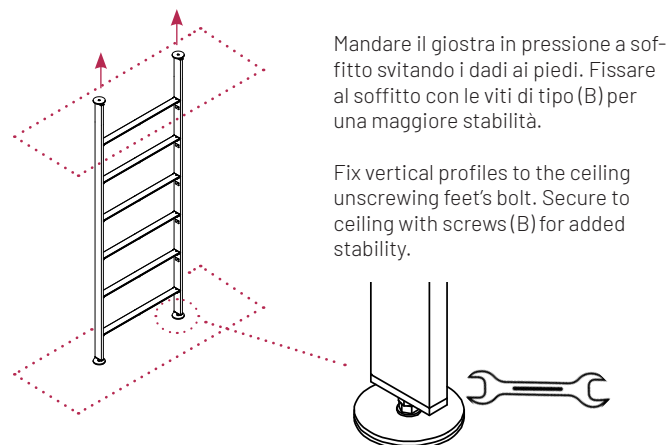
1 Preparare i profili | Set up the profiles



2 Fissare le barre | Fit and fix horizontal profiles




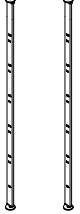

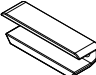


3 Fissare il Vertical line | Place and fix Vertical Line



Vertical Line | Mensole in vetro

Materiale | Materials

- A**  Vite autofilettante
Self tapping screw
N.2 pcs x support (3,9 x 9,5 mm)
- B**  Vite per ferro
Metric screws
N.4 pcs (M5 x 50 mm)
- C**  Grani a testa esagonale
Hexagonal head grains
N.2 pcs x support (6 x 6mm)
-  Profilo con piedi
Aluminium profile
N.2 pcs
-  Mensole in vetro
Glass shelves
-  Supporti
Supports

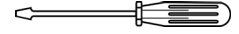
Strumenti necessari | Required tools

Chiave a brugola |
Allen key



This is
in the box!

Cacciavite a croce |
Phillips Screwdriver

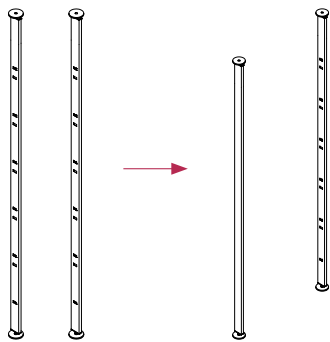


Chiave inglese | Spanner



19

1 Preparare i profili | Set up the profiles



Prendere i profili ed
allinearli frontalmente
a terra.

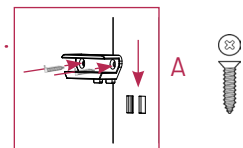
Set up the profiles and
place there parallel
each other.

2 Fissare i supporti | Fix the supports

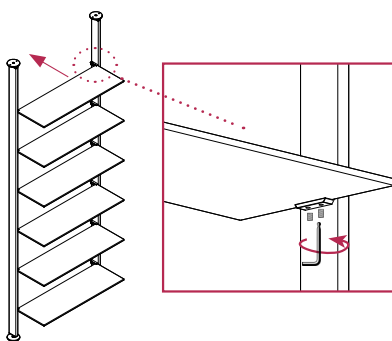


Inserire i **SUPPORTI** nel montante forato
e assicurare con le viti (A).

Insert the **SUPPORTS** in the drilled
upright and fix with the screws (A).



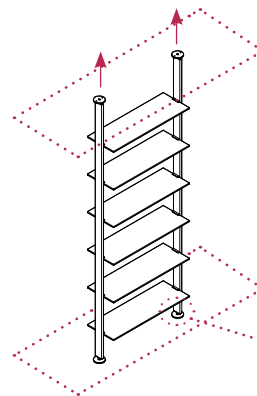
3 Posizionare le mensole | Place the shelf



Fare scorrere la
mensola fino a centrarla
nel supporto, poi
fissarla con i grani.

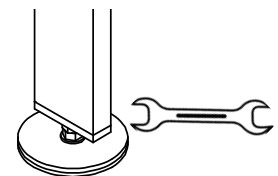
Slide the shelf centered
on the support, then
secure with the grain

4 Fissare il Vertical line | Place and fix Vertical Line



Mandare il giostra in pressione a sof-
fitto svitando i dadi ai piedi. Fissare
al soffitto con le viti di tipo (B) per
una maggiore stabilità.

Fix vertical profiles to the ceiling
unscrewing feet's bolt. Secure to
ceiling with screws (B) for
added stability.



Nel caso si voglia accessoriare la struttura con un sistema
pensile, è obbligatorio utilizzare la barra orizzontale
prevista per il fissaggio delle mensole in legno o metallo.

In case of hanging cabinet installation, the horizontal bar
for wooden or metal shelves is required too.

