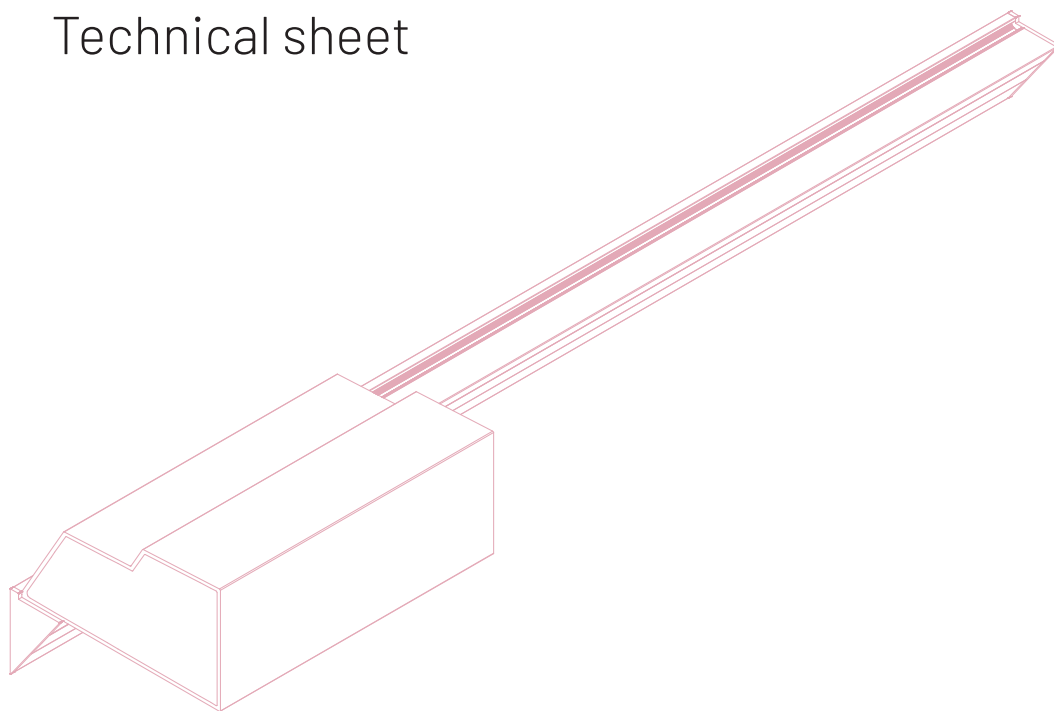

Triga

Scheda tecnica
Technical sheet



Damiano Latini s.r.l.
Via Tangenziale 14/16,
62010 - Montecosaro (MC)
email: info@damianolatini.it
P.IVA 01410060436





TRIGA

Con il suo design moderno e lineare, Triga è concepito per essere allo stesso tempo funzionale ed essenziale: oltre ai ganci universali, alle mensole e al portarotolo, collocabili nell'ordine preferito, ha un sistema di illuminazione con luce led ed una scatola con prese elettriche e USB che permette di collegare facilmente qualsiasi dispositivo. Un tocco di razionalità in cucina.

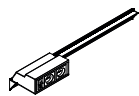
Design modern and linear. Triga is thought to be functional yet minimalist. It comes with universal hooks, shelves and a kitchen roll holder that you can be place in your preferred order. In addition, it has a LED lighting system and both electric and USB sockets to easily connect any device. A touch of rationality in the kitchen.



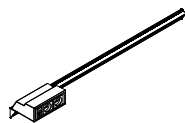


TRIGA

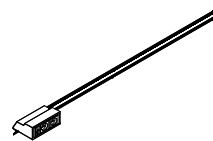
Materiale / Materials
Alluminio / Aluminium



TRIGA 600

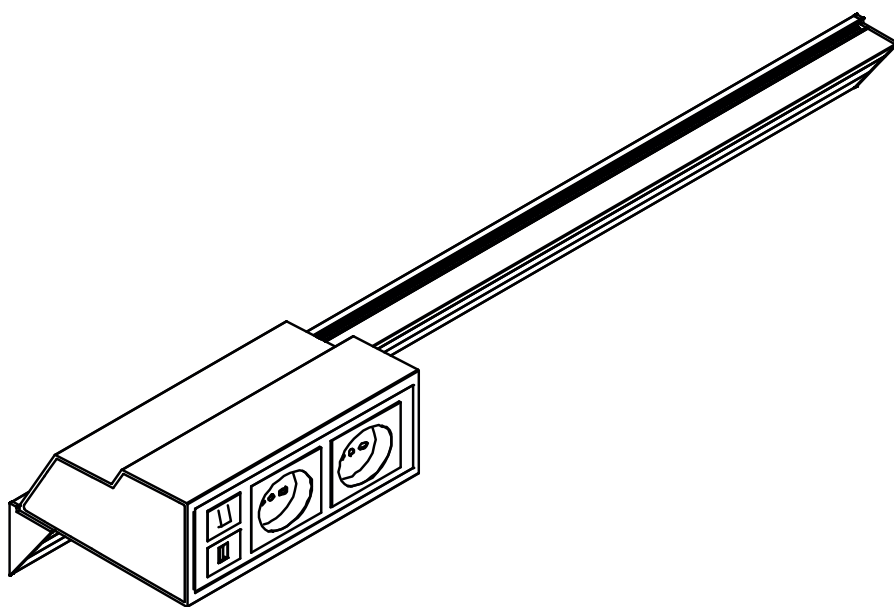


TRIGA 900



TRIGA 1200

Kg.	1.1	1.4	1.6
L cm	60.6	90.6	120.6
H cm	10.5	10.5	10.5
P cm	12.5	12.5	12.5



FINITURE / FINISHES

 Ghisa / Cast iron

LED

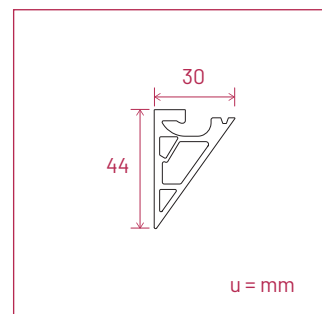
230 V



6000K



CE



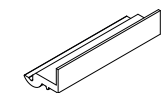
ILLUMINAZIONE

Il box elettrico comprende 2 prese schuko, una porta USB ed un interruttore On/Off per poter accendere e spegnere la luce. Questo pratico e funzionale accessorio, grazie alla sua particolare sezione, funziona anche da leggìo / porta tablet.

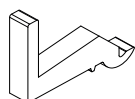
The electric box includes 2 schuko sockets, a USB port, and an On / Off switch to turn the light on and off. Thanks to its peculiar surface, this practical and functional accessory, works as a book stand / tablet holder too.



Accessori / Accessories



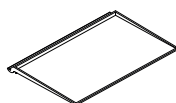
Adattatore
Adapter



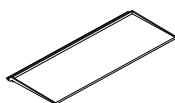
Gancio
Hook



Sacchetti contenitori
Container bags



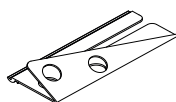
Mensola 270
Shelf 270



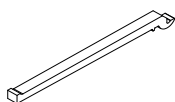
Mensola 450
Shelf 450



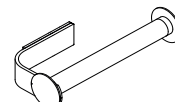
Mensola 600
Shelf 600



Portabottiglie
Bottle holder



Portapentole
Pots hook



Portarotolo
Roll holder

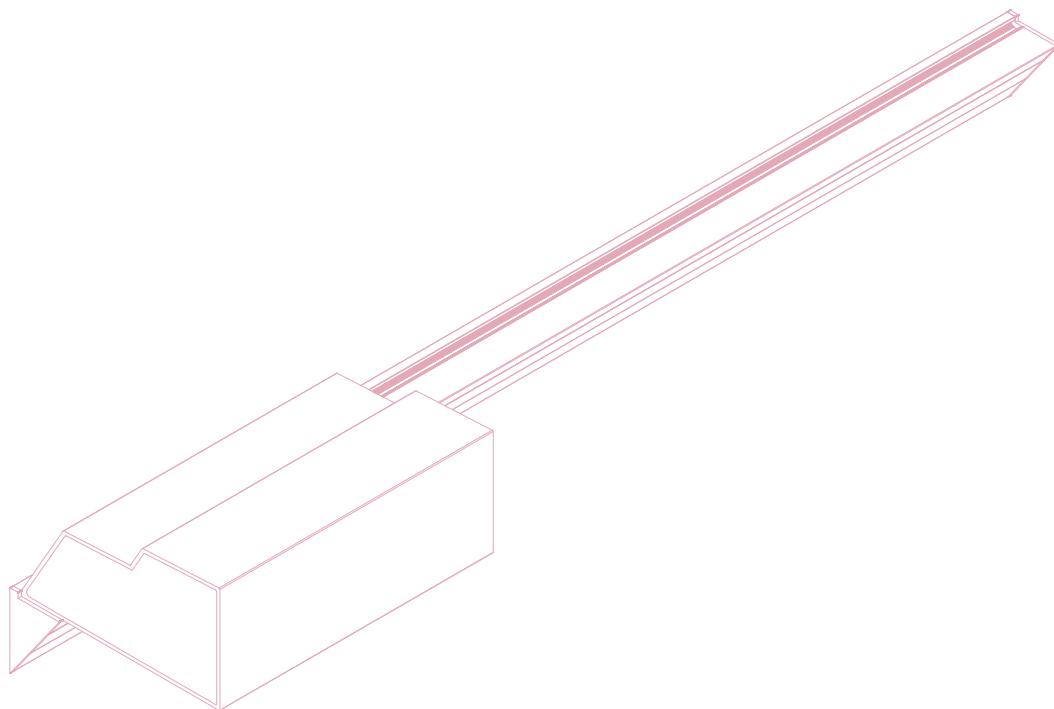
○ Abbinare un accessorio ad un adattatore
Match an accessory to an adapter

○ Abbinare due ganci ad un sacchetto contenitore
Match two hooks to a container bag

○ Abbinare una coppia di staffe reggimensola alla mensola
Match a pair of brackets to the shelf

Triga

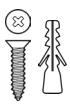
Scheda di montaggio
Assembly instructions

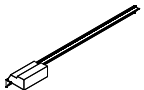


Damiano Latini s.r.l.
Via Tangenziale 14/16,
62010 - Montecosaro (MC)
email: info@damianolatini.it
P.IVA 01410060436

Triga

Materiale | Materials

A  Vite da muro + tassello
Self-tapping screws +
wall plug
N.2 pcs (4 x 25 mm)

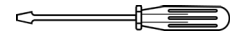
 Profilo in alluminio
Aluminium profile
N.1 pcs

Strumenti necessari | Required tools

Trapano | Drill



Cacciavite a croce |
Phillips Screwdriver



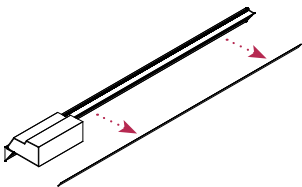
Punta trapano | Drill bit



1 Togliere la cover | Pull out the cover

Togliere la cover in plastica
dalla barra Triga.

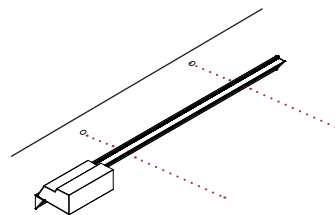
Pull out plastic cover on the
Triga profile.



2 Prendere le misure | Draw the distances

Segnare a muro la posizio-
ne dei fori.

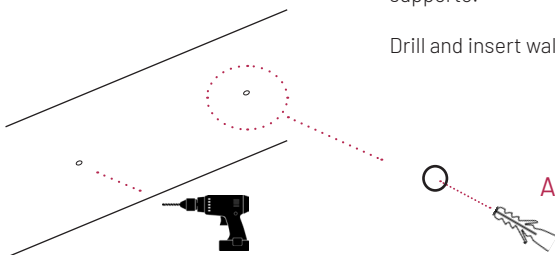
Draw on wall the holes
position.



3 Forare il muro | Drill the wall

Forare ed inserire il
supporto.

Drill and insert wall plug.



4 Avvitare il tutto | Screw the whole

Infilare **TUTTE** le viti e riapplicare la
cover in plastica.

Predisporre **ALL** screws and fit the
plastic cover.

