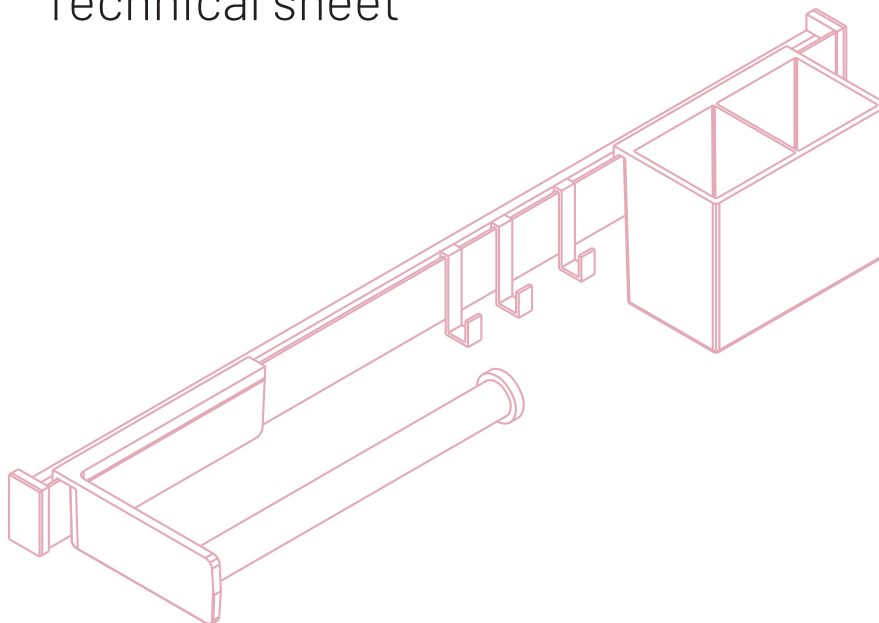


---

# Pratika

Scheda tecnica  
Technical sheet



**Damiano Latini s.r.l.**  
Via Tangenziale 14/16,  
62010 - Montecosaro (MC)  
email: [info@damianolatini.it](mailto:info@damianolatini.it)  
P.IVA 01410060436

---





## PRATIKA

Pratika di nome e di fatto. Ma non solo: bella, colorata, decisamente pop! Disponibile in molte forme e colori, è in grado di rendere la tua cucina uno spazio confortevole e funzionale, grazie ai contenitori rimovibili che puoi decidere di appendere sulla barra metallica o lasciare in tavola, pronti all'uso.

Useful and multitasking yet beautiful, colourful, definitely pop! You can create your own Pratika choosing among different shapes and colours to make your kitchen a cosy and functional space. You can decide to hang the removable containers on the bar or leave them on the table ready to use.





# PRATIKA

Materiale / Materials  
Alluminio / Aluminium

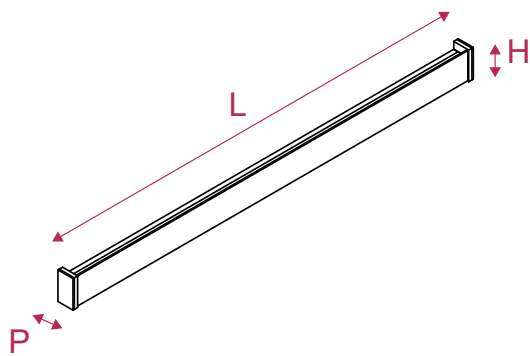


**PRATIKA 600**







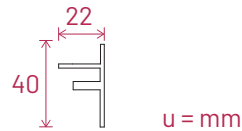
**PRATIKA 900**

Kg.	0.4	0.5
L cm	60.5	90.5
H cm	4.0	4.0
P cm	2.2	2.2

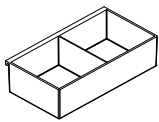


## FINITURE / FINISHES

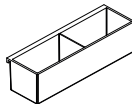
-  Anodizzato lucido / Polished anodized
-  Anodizzato spazzolato / Brushed anodized
-  Nero / Black
-  Bianco / White



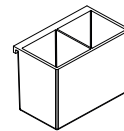
## Accessori / Accessories



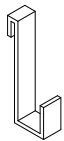
Portabarattoli  
Jars holder



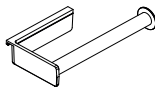
Portaspezie  
Spices holder



Portaposate  
Cutlery holder



Gancio  
Hook



Portarotolo  
Roll holder



### PRONTI ALL'USO

Pratika è in grado di rendere la tua cucina uno spazio confortevole grazie ai contenitori di plastica rimovibili che puoi decidere di appendere sulla barra metallica o lasciare in tavola, pronti all'uso.

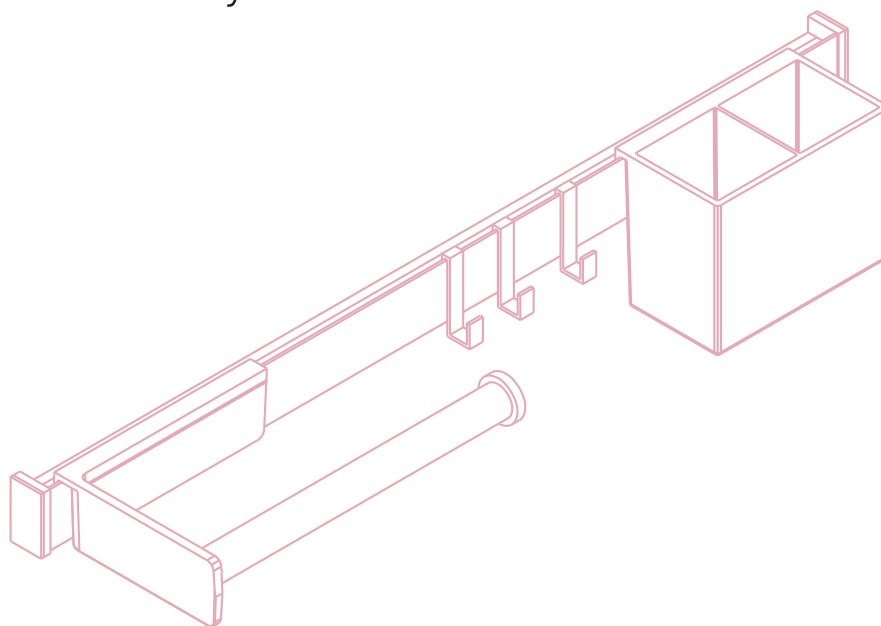
Pratika and its removable plastic containers make your kitchen a comfortable space. You can decide to hang them on the metal bar or leave the table ready to use.



---

# Pratika

Scheda di montaggio  
Assembly instructions



Damiano Latini s.r.l.  
Via Tangenziale 14/16,  
62010 - Montecosaro (MC)  
email: [info@damianolatini.it](mailto:info@damianolatini.it)  
P.IVA 01410060436

---

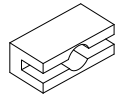


# Pratika

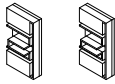
## Materiale | Materials

**A** Vite da muro + tassello  
Self-tapping screws +  
wall plug  
N.2 pcs (4 x 25 mm)

**B** Grani a testa esagonale  
Hexagonal head grains  
N.4 pcs (5 x 5 mm)



Attaccaglia per muro  
Wall holder profile  
N.2 pcs (14 x 10 mm)



Elementi di chiusura  
Closing element  
N.2 pcs



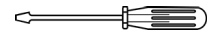
Profilo in alluminio  
Aluminium profile  
N.1 pcs

## Strumenti necessari | Required tools

Trapano | Drill



Cacciavite a croce |  
Phillips Screwdriver



Chiave a brugola |  
Allen key




This is in the box!

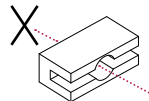
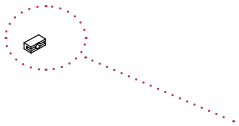
Punta trapano | Drill bit



### 1 Prendere le misure | Mark measures

Segnare a muro dove forare.

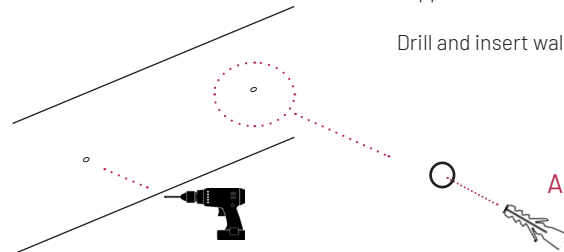
 Mark on the wall where to drill.



### 2 Forare il muro | Drill the wall

Forare ed inserire il  
supporto.

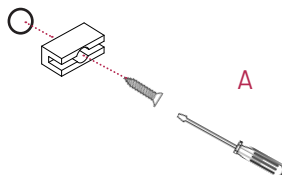
Drill and insert wall plug.



### 3 Avvitare l'attaccaglia | Screw holder profile

 Infilare **TUTTE** le viti e distanziali nel  
Back, per poi spingerlo a muro.

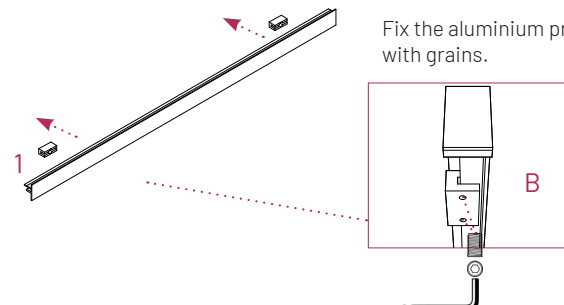
Predisporre **ALL** screws and wall  
spacers on Back, then fit on wall.



### 4 Avvitare alla parete | Screw into the wall

Fissare il profilo con i grani.

Fix the aluminium profile  
with grains.



### 5 Montare i tappi | Fit closing element

Incastrare gli elementi di chiusura  
alle estremità.

Fit closing elements to edges.

