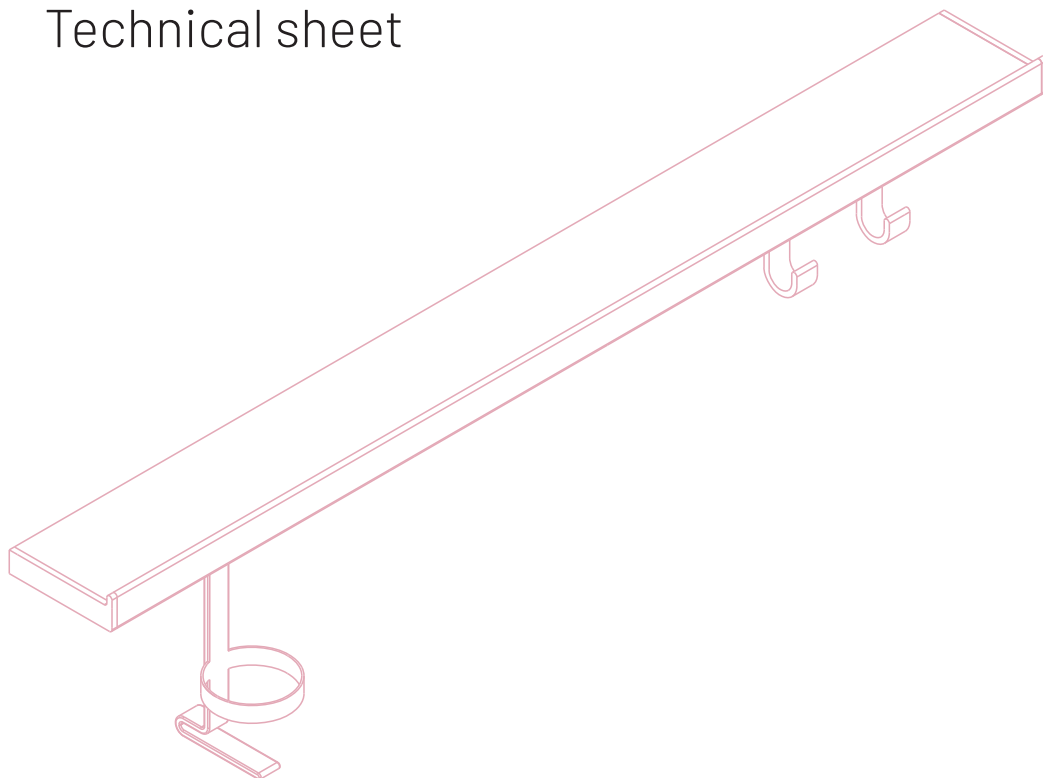


---

# Horizon Big

Scheda tecnica  
Technical sheet



Damiano Latini s.r.l.  
Via Tangenziale 14/16,  
62010 - Montecosaro (MC)  
email: [info@damianolatini.it](mailto:info@damianolatini.it)  
P.IVA 01410060436

---







## HORIZON BIG

Grazie al suo ingombro ridotto e a un design semplice e minimale, Horizon big mantiene tutta la funzionalità del sottopensile a cui si ispira, ampliandone la struttura e adattandosi all'ambiente bagno in modo quasi invisibile: con i suoi comodi ganci e la sua sottile barra in metallo, disponibile in varie finiture, sarà facile ordinare gli oggetti indispensabili alla tua quotidianità come più ti piace, per averli sempre a portata di mano.

Thanks to its essential and minimalist design, Horizon Big keeps all the features of the original kitchen rack but with a larger structure adapted to completely merge into the bathroom area. Both the hooks and the thin metal bar can be personalised with different finishes to match with your bathroom style. A indispensable piece of furniture to have all you need always at your fingertips.



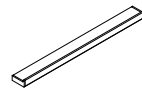
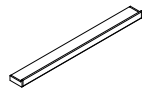




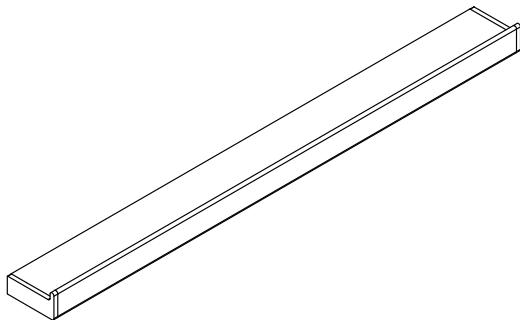


# HORIZON BIG





Materiale / Materials  
Alluminio / Aluminium

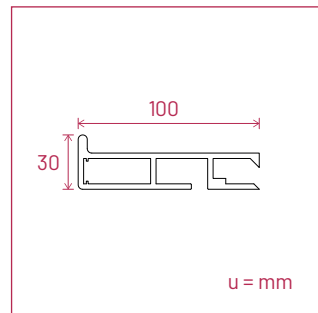


	HORIZON BIG 600	HORIZON BIG 900	HORIZON BIG 1200
Kg.	0.8	1.2	1.5
L cm	61.0	91.0	121.0
H cm	3.0	3.0	3.0
P cm	10.0	10.0	10.0

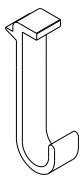


## FINITURE / FINISHES

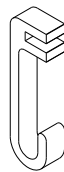
-  Ghisa / Cast iron
-  Anodizzato spazzolato / Brushed anodized
-  Nero / Black
-  Bianco / White



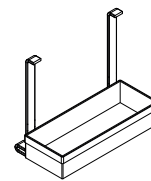
## Accessori / Accessories



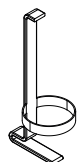
Ganziro largo/  
Roll holder



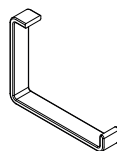
Ganziro piccolo/  
Toilet roll holder



Porta spugne/  
Sponges holder



Porta dispenser/  
Soap dispenser holder

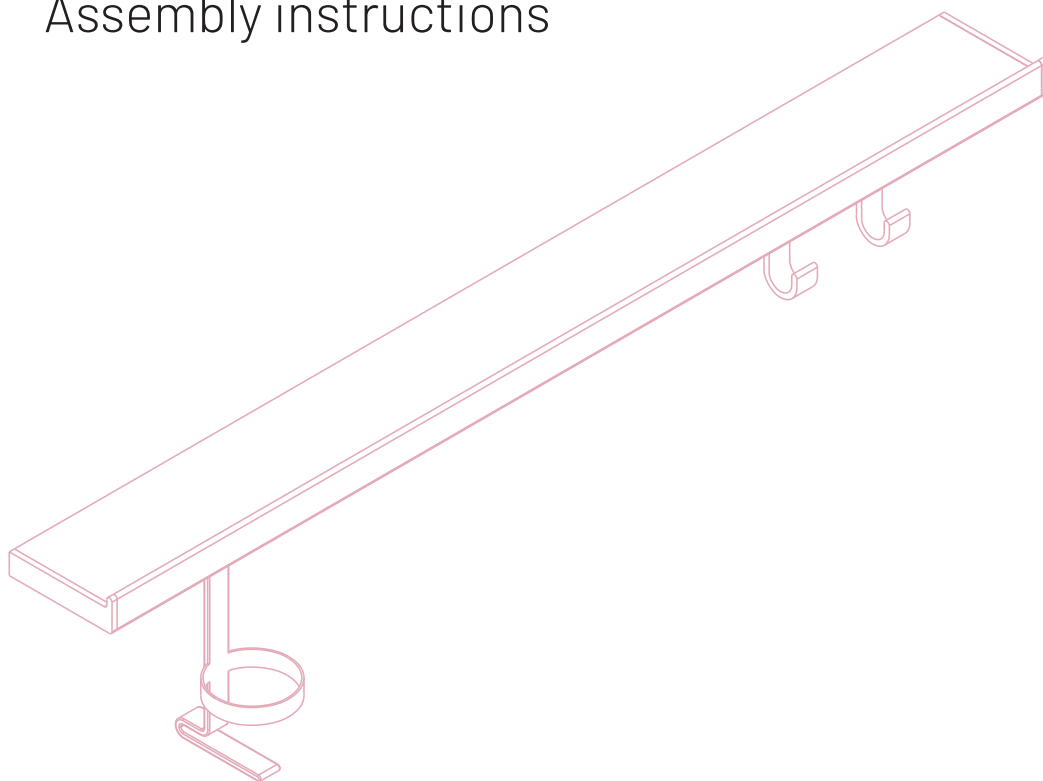


Porta rotolo bagno/  
Toilet roll holder

---

# Horizon Big

Scheda di montaggio  
Assembly instructions



Damiano Latini s.r.l.  
Via Tangenziale 14/16,  
62010 - Montecosaro (MC)  
email: [info@damianolatini.it](mailto:info@damianolatini.it)  
P.IVA 01410060436

---

# Horizon Big

## Materiale | Materials

**A** Vite da muro + tassello  
Self-tapping screws +  
wall plug  
N.4 pcs (4 x 35 mm)

**B** Grani a testa esagonale  
Hexagonal head grains  
N.2 pcs (4 x 12 mm)

Attaccaglia per muro  
Wall holder profile  
N.2 pcs (14 x 10 mm)

Elementi di chiusura  
Closing element  
N.2 pcs

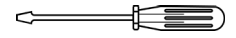
Profilo in alluminio  
Aluminium profile  
N.1 pcs

## Strumenti necessari | Required tools

Trapano | Drill



Cacciavite a croce |  
Phillips Screwdriver



Punta trapano | Drill bit



Chiave a brugola |  
Allen key

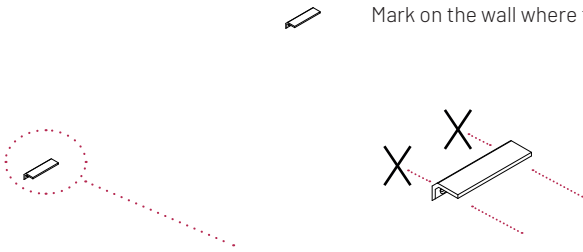


This is in the box!

### 1 Prendere le misure | Mark measures

Segnare a muro dove forare.

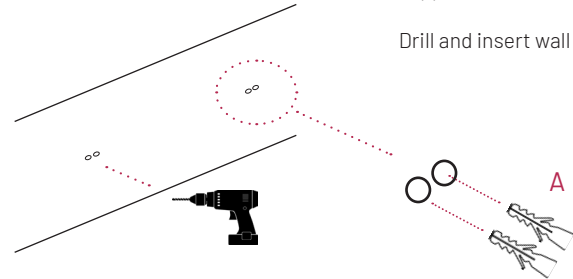
Mark on the wall where to drill.



### 2 Forare il muro | Drill the wall

Forare ed inserire il  
supporto.

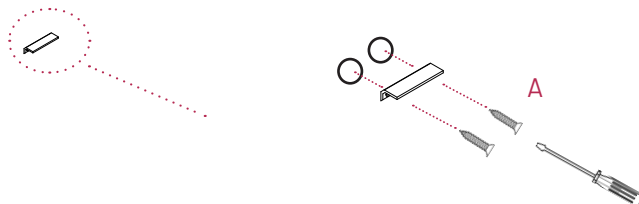
Drill and insert wall plug.



### 3 Avvitare l'attaccaglia | Screw holder profile

Infilare **TUTTE** le viti e distanziali nel  
Back, per poi spingerlo a muro.

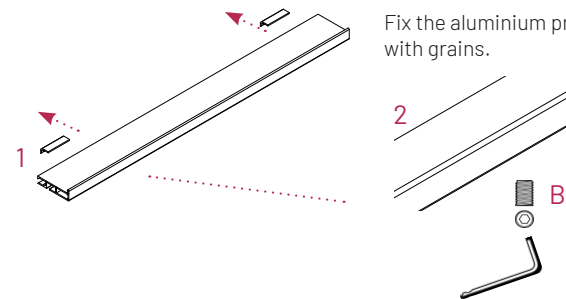
Predisporre **ALL** screws and wall  
spacers on Back, then fit on wall.



### 4 Avvitare alla parete | Screw into the wall

Fissare il profilo con i grani.

Fix the aluminium profile  
with grains.



### 5 Montare i tappi | Fit closing element

Incastrare gli elementi di chiusura  
alle estremità.

Fit closing elements to edges.

