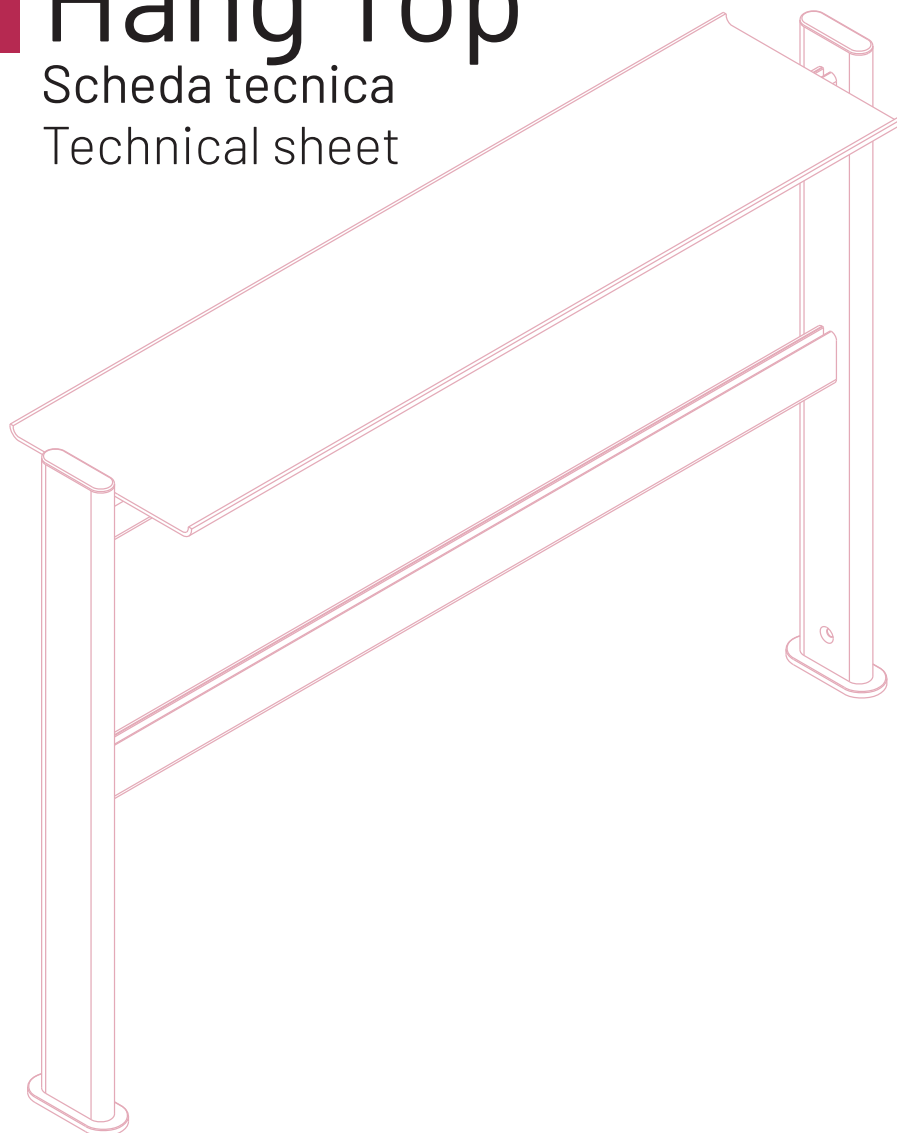


---

# Hang Top

Scheda tecnica  
Technical sheet



Damiano Latini s.r.l.  
Via Tangenziale 14/16,  
62010 - Montecosaro (MC)  
email: [info@damianolatini.it](mailto:info@damianolatini.it)  
P.IVA 01410060436

---





## HANG TOP

Hang Top è nuovo sistema organiser per isole e pensile dal design moderno e funzionale. Hang Top è un'estensione del prodotto Hang, progettato per organizzare isole e penisole in modo tale da avere tutto ciò di cui hai bisogno in cucina sempre a portata di mano. Hang Top condivide con Hang il design, l'illuminazione LED opzionale e gli accessori che sono intercambiabili. Il sistema organiser Hang Top è composto da moduli di altezza 43 cm e lunghezza 60, 90 o 120 cm. Ciascun modulo può essere composto da uno o due traversi a seconda delle necessità. Disponibile nelle finiture nero e titanio. Grazie al sistema modulare Hang Top l'isola e la penisola diventano più funzionali e il piano di lavoro è libero da ingombri.

La struttura Hang Top va fissata direttamente al piano per cui è necessario verificare con il nostro team e il tuo fornitore della cucina la fattibilità.

Hang Top is a modular system designed to organise kitchen islands and peninsulas. Hang Top is part of the Hang system collection and they share the same accessories. Hang Top is made of aluminium and it is customisable with integrated LED lighting. Each module is H 43 cm and it is available with one or two cross beams and you can choose among L 60/90 /120 cm. Hang Top studs need to be fixed to the worktop with specific screws according to the top material. This modular system makes kitchen islands and peninsulas more functional, all the tools are always at fingertips and the worktop clutter free.

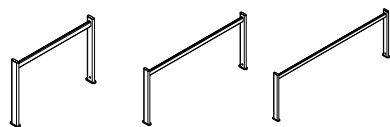






# HANG TOP

Materiale / Materials  
Alluminio / Aluminum



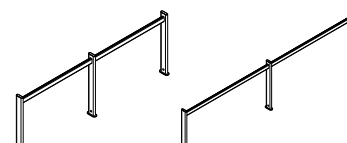
	600	900	1200
Kg.	0.9	1.05	1.2
L cm	60.0	90.0	120.0
H cm	40.4	40.4	40.4
P cm	5.0	5.0	5.0
X cm	37.0	37.0	37.0

## FINITURE / FINISHES



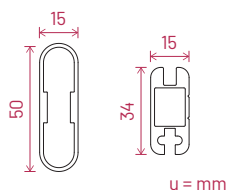
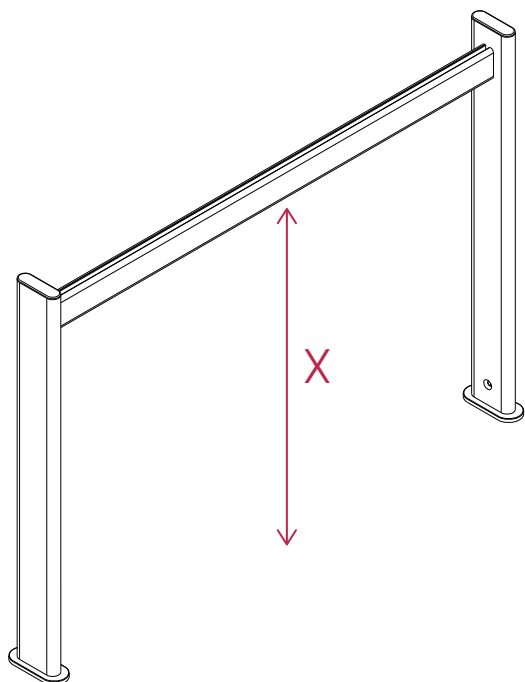
# HANG TOP

Materiale / Materials  
Alluminio / Aluminum



	600+600	900+900
Kg.	1.5	1.8
L cm	60.0	90.0
H cm	40.4	40.4
P cm	5.0	5.0
X cm	37.0	37.0

## FINITURE / FINISHES



LED



230 V

4200K

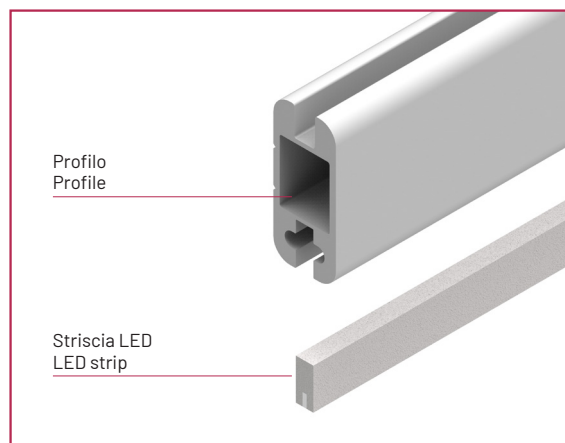
CE

## ILLUMINAZIONE

Le nostre illuminazioni integrate all'interno della struttura donano atmosfera, funzionalità e stile alla tua cucina. Inoltre i LED permettono di risparmiare energia, non solo, con una buona illuminazione, cucini in modo più semplice e sicuro. La struttura è dotata di interruttore touch con possibilità di variare l'intensità della luce e un trasformatore con spina della corrente.

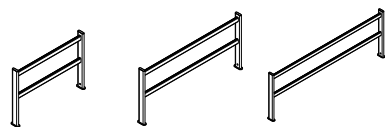
## LIGHTENING

Our integrated lighting inside the frame enhances our kitchen racks features making them extremely stylish and functional. In addition, LED is the most energy efficient lighting option. Last but not least a better light makes coking easier and safer. The structure is equipped with a touch switch with the possibility of changing the intensity of the light and a transformer with power plug.



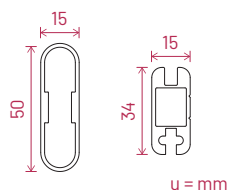
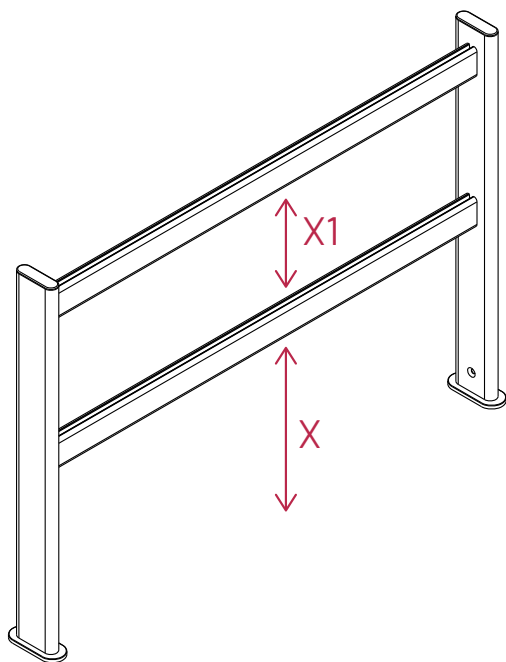
# HANG TOP

Materiale / Materials  
Alluminio / Aluminum



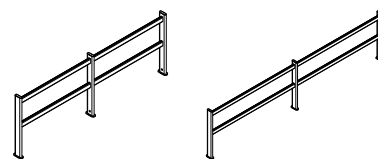
	600	900	1200
Kg.	1.2	1.5	1.8
L cm	60.0	90.0	120.0
H cm	40.4	40.4	40.4
P cm	5.0	5.0	5.0
X cm	19.8	19.8	19.8
X1 cm	13.9	13.9	13.9

## FINITURE / FINISHES



# HANG TOP

Materiale / Materials  
Alluminio / Aluminum



	600+600 (2 barre)	900+900 (2 barre)
Kg.	2.1	2.7
L cm	120.0	180.0
H cm	40.4	40.4
P cm	5.0	5.0
X cm	19.8	19.8
X1 cm	13.9	13.9

## FINITURE / FINISHES



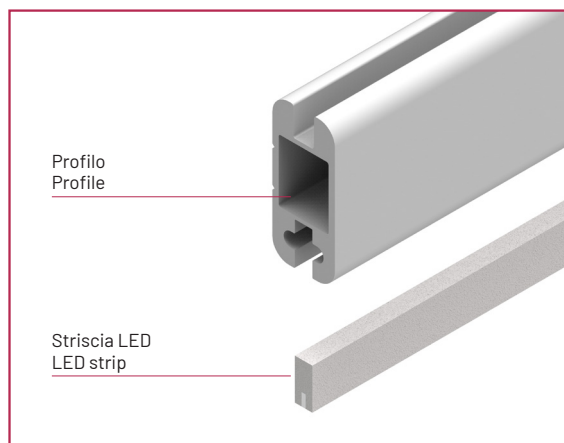
230 V 4200K CE

## ILLUMINAZIONE

Le nostre illuminazioni integrate all'interno della struttura donano atmosfera, funzionalità e stile alla tua cucina. Inoltre i LED permettono di risparmiare energia, non solo, con una buona illuminazione, cucini in modo più semplice e sicuro. La struttura è dotata di interruttore touch con possibilità di variare l'intensità della luce e un trasformatore con spina della corrente.

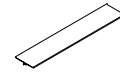
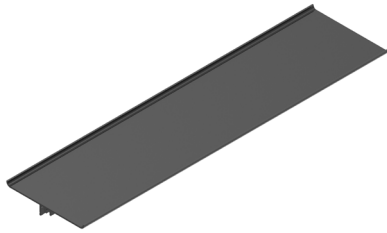
## LIGHTENING

Our integrated lighting inside the frame enhances our kitchen racks features making them extremely stylish and functional. In addition, LED is the most energy efficient lighting option. Last but not least a better light makes coking easier and safer. The structure is equipped with a touch switch with the possibility of changing the intensity of the light and a transformer with power plug.



## Mensola / Shelf

Materiale / Materials  
Alluminio / Aluminum



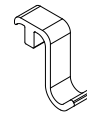
HANG-SH 55		HANG-SH 85		HANG-SH 115	
Kg.	0.6	Kg.	0.9	Kg.	1.3
L cm	55.0	L cm	85.0	L cm	115.0
H cm	2.4	H cm	2.4	H cm	2.4
P cm	14.0	P cm	14.0	P cm	14.0

### FINITURE / FINISHES

	Titanio / Titanium
	Nero / Black
	Bronzo / Bronze

## Gancio / Hook

Materiale / Materials  
Alluminio / Aluminum



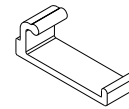
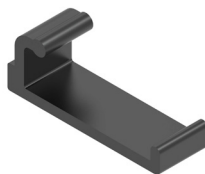
HANG-H	
Kg.	0.1
L cm	1.0
H cm	3.0
P cm	3.0

### FINITURE / FINISHES

	Titanio / Titanium
	Nero / Black
	Bronzo / Bronze

## Gancio inferiore / Lower hook

Materiale / Materials  
Alluminio / Aluminum



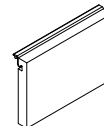
HANG-H	
Kg.	0.1
L cm	1.0
H cm	1.2
P cm	3.2

### FINITURE / FINISHES

	Titanio / Titanium
	Nero / Black
	Bronzo / Bronze

## Tagliere / chopping board

Materiale / Materials  
Alluminio-Legno / Aluminum-Wood



HANG-CBH	
Kg.	1.5
L cm	30.0
H cm	20.4
P cm	4.8

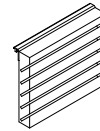
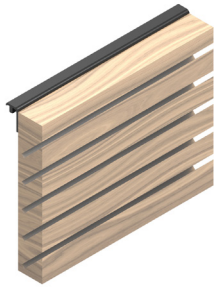
### FINITURE / FINISHES

	Titanio / Titanium		Faggio / Beech
	Nero / Black		
	Bronzo / Bronze		



## Porta coltelli / knife holder

Materiale / Materials  
Alluminio-Legno / Aluminum-Wood



### HANG-CBH

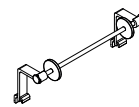
Kg.	1.4
L cm	25.0
H cm	20.4
P cm	5.3

### FINITURE / FINISHES

 Titanio / Titanium	 Faggio / Beech
 Nero / Black	
 Bronzo / Bronze	

## Portarotolo / Roll holder

Materiale / Materials  
Alluminio / Aluminum



### HANG-RH

Kg.	0.1
L cm	28.5
H cm	8.3
P cm	8.3

### FINITURE / FINISHES

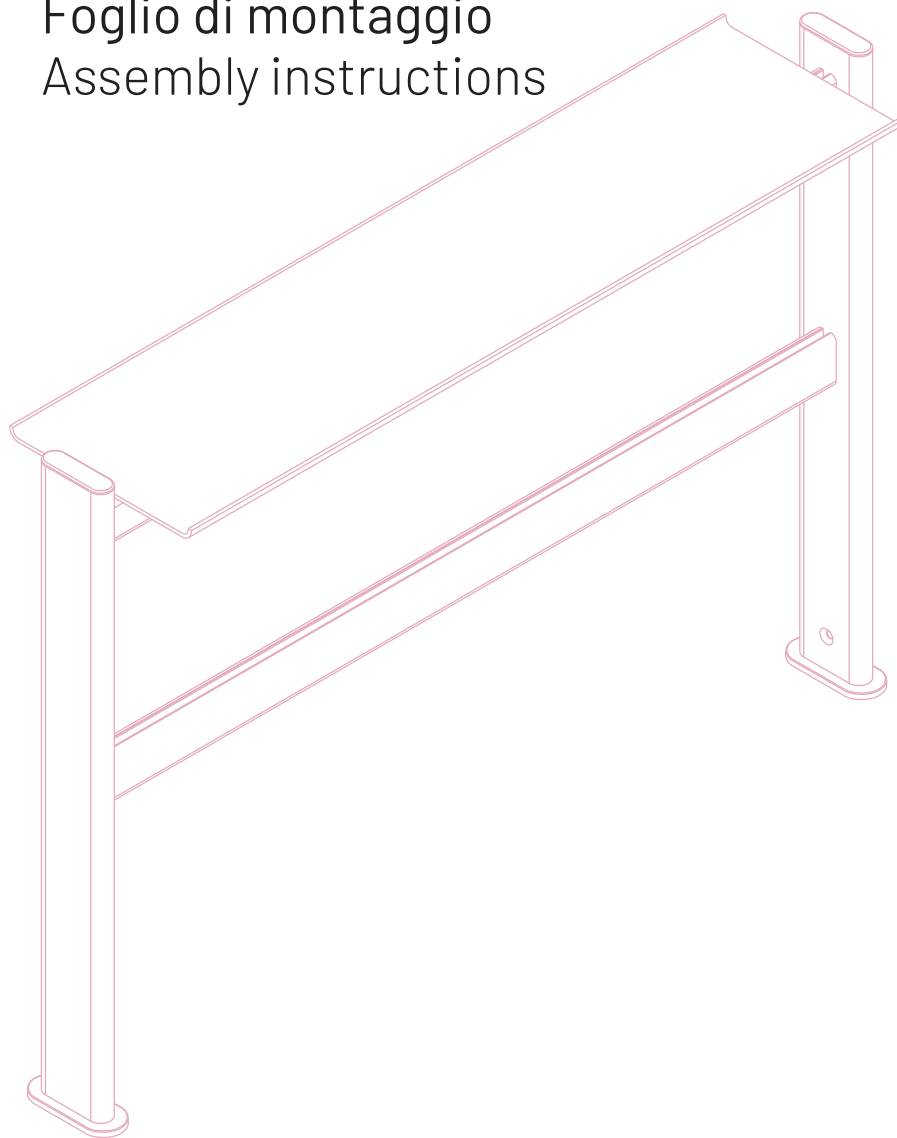
 Titanio / Titanium	
 Nero / Black	
 Bronzo / Bronze	

---

# Hang Top




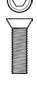
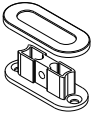
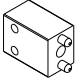
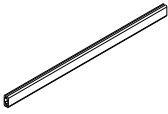

Foglio di montaggio

Assembly instructions



# Hang Top

## Materiale | Materials

- A**  Vite truciolare  
Chipboard screw  
N.4 pcs (5 x 16 mm)
- B**  Vite metrica  
Metric screw  
N.8 pcs (M3 x 10 mm)
- C**  Vite metrica  
Metric screw  
N.4 pcs (M4 x 25 mm)
- D**  Vite metrica  
Metric screw  
N.2 pcs (M5 x 10 mm)
-  Piedino + cover  
Support + cover  
N.2 pcs
-  Connettore  
Connector  
N.4 pcs
-  Traversa  
Crossbar  
N.2 pcs
-  Montante  
Upright  
N.2 pcs

## Strumenti necessari | Required tools

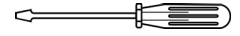
Trapano | Drill



Punta trapano | Drill bit



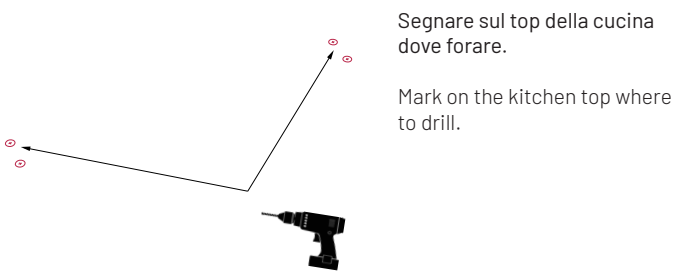
Cacciavite a croce |  
Phillips Screwdriver



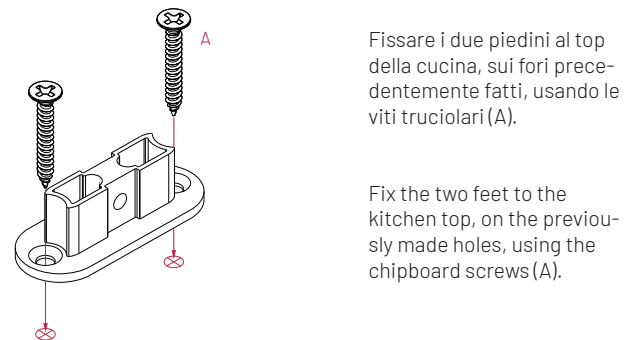
Chiave a brugola |  
Allen key



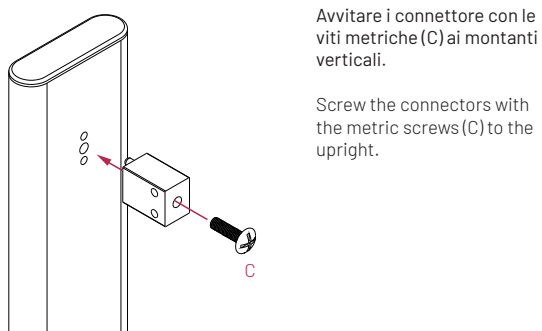
### 1 Prendere le misure | Mark measures



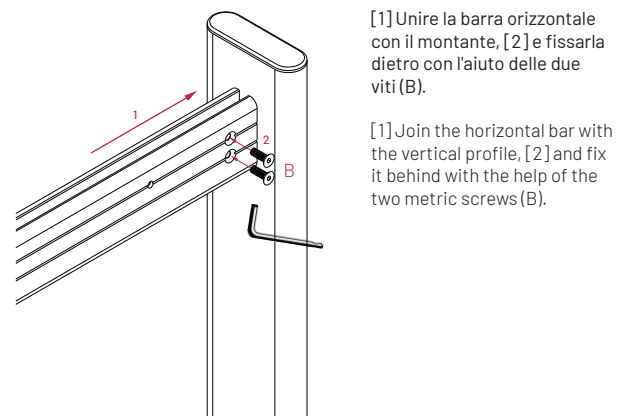
### 2 Fissare i piedini | Fix the supports



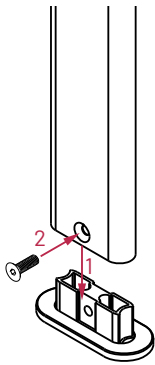
### 3 Avvitare i connettori | Screw the connectors



### 4 Fissare le barre | Fix the horizontal bars



## 5 Fissare la struttura | Fix the structure



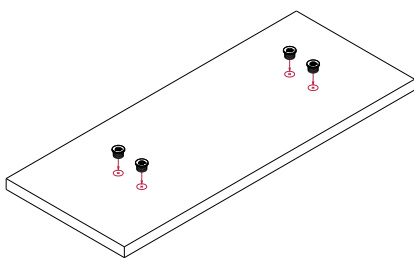
Unire la struttura con le cover fissate al top, utilizzando la vite (D) passante nell'apposito foro.

Join the structure with the covers attached to the cabinets, using the screw (D) passing through the hole.

NOTA: Il montaggio è diverso per quanto riguarda i Top in materiali delicati come ad esempio i marmi, in quanto bisogna predisporre il piano con dei fori e inserire al proprio interno delle bussole in ottone filettate. Per fissare poi i piedini il procedimento è lo stesso solo che il tipo di vite è diverso, non più una vite truciolare ma bensì una vite metrica M6 x 10 mm.

NOTE: The assembly process differs according to the worktop material. For example if you have marble top you need to drill holes and insert the brass threaded bushes inside before adding it to the kitchen. To fix the feet you follow the same procedure as for other material but you need a metric screw M6 x 10 mm instead of a chipboard screw.

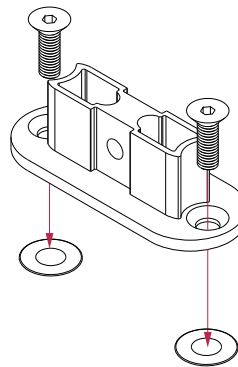
## Inserire le bussole | Insert the bushes



Dopo aver predisposto i fori sul piano alla giusta distanza, inserire le bussole.

After having prepared the holes on the worktop at the right distance, insert the bushings.

## Fissare i piedini | Fix the supports



Fissare i due piedini al top della cucina, sui fori precedentemente fatti, usando le viti metriche.

Fix the two feet to the kitchen top, on the previously made holes, using the metric screws.