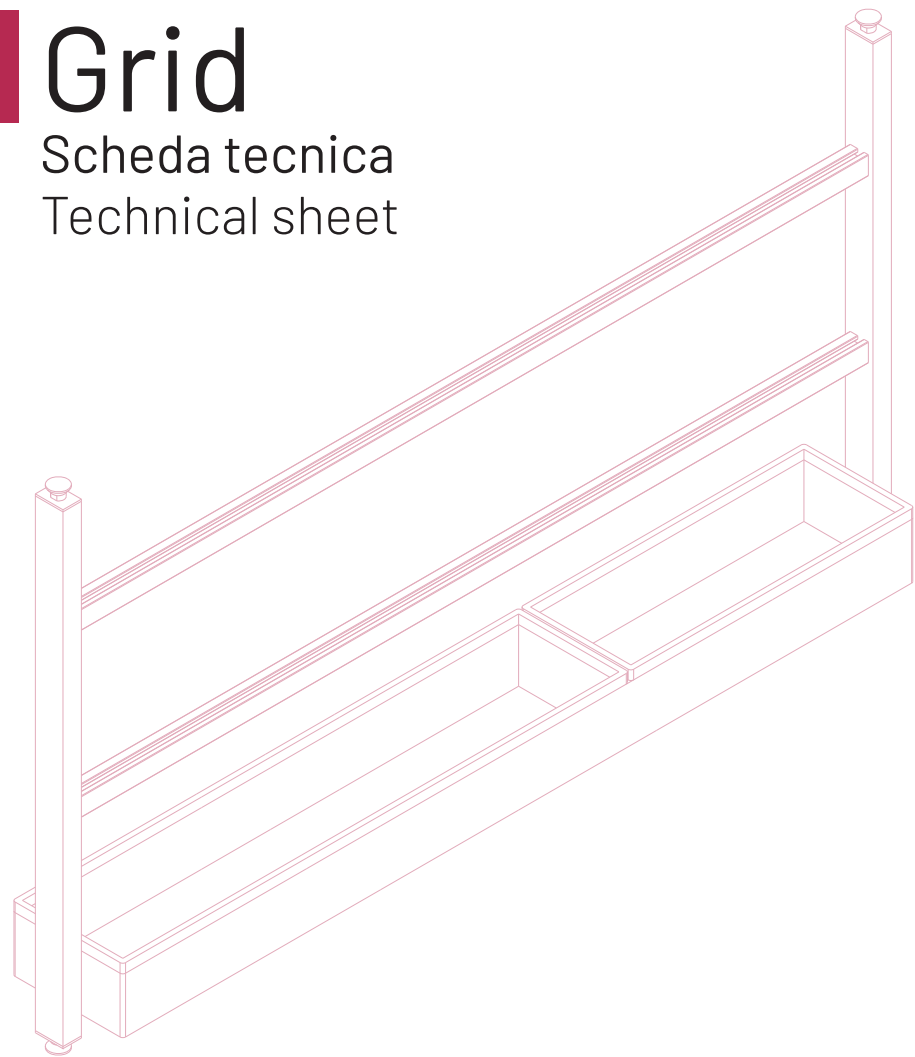

Grid

Scheda tecnica
Technical sheet



Damiano Latini s.r.l.
Via Tangenziale 14/16,
62010 - Montecosaro (MC)
email: info@damianolatini.it
P.IVA 01410060436





GRID

Grid è il sottopensile che non si aggancia. La struttura regolabile in altezza gli permette di ottimizzare gli spazi della cucina senza l'utilizzo di viti ma sfruttando lo spazio tra top e pensili. Le barre orizzontali sono arredabili da svariati accessori, mensole, ganci e vaschette dal disegno minimale, rendendolo funzionale ed elegante.

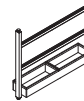
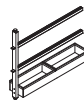
Grid is the kitchen rack that does not hook. The height-adjustable structure allows it to optimize the kitchen spaces without using screws, only taking advantage of the space between countertop and kitchen cupboards. The horizontal bars can be furnished with minimal design accessories, shelves, hooks and tubs, making it functional and elegant.



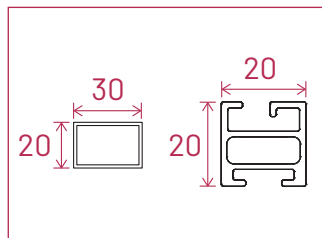
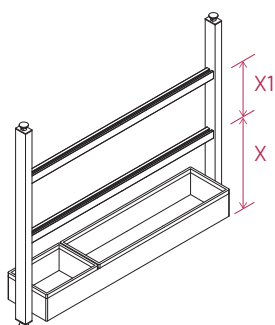


GRID H530 - 600

Materiale / Materials
Alluminio / Aluminium





	TIPO A 530 x 600	TIPO B 530 x 600	TIPO C 530 x 600	TIPO D 530 x 600
Kg.	1.15	1.17	1.00	1.02
L cm	60.0	60.0	60.0	60.0
H cm (min-max)	53.0 - 56.0	53.0 - 56.0	53.0 - 56.0	53.0 - 56.0
P cm	12.0	12.0	12.0	12.0
X cm	23.4 - 24.9	23.4 - 24.9	23.4 - 24.9	23.4 - 24.9
X1 cm	17.6	17.6	17.6	17.6



FINITURE STRUTTURA / STRUCTURE FINISHES

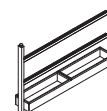
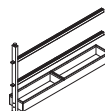
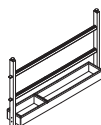
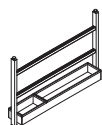
-  Silver dark / Silver dark
-  Grigio selce / Fint
-  Nero / Black
-  Bianco / White

FINITURE CORNICI / FRAME FINISHES

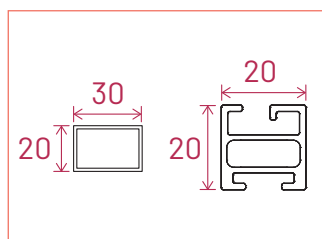
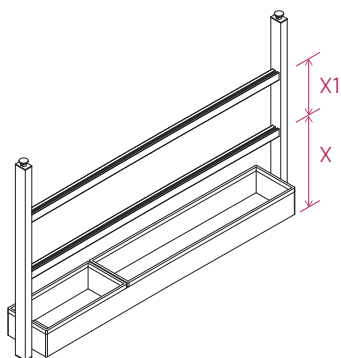
-  Nero / Black
-  Bianco / White

GRID H530 - 900

Materiale / Materials
Alluminio / Aluminium





	TIPO A 530 x 900	TIPO B 530 x 900	TIPO C 530 x 900	TIPO D 530 x 900
Kg.	1.35	1.37	1.20	1.22
L cm	90.0	90.0	90.0	90.0
H cm (min-max)	53.0 - 56.0	53.0 - 56.0	53.0 - 56.0	53.0 - 56.0
P cm	12.0	12.0	12.0	12.0
X cm	23.4 - 24.9	23.4 - 24.9	23.4 - 24.9	23.4 - 24.9
X1 cm	17.6	17.6	17.6	17.6



FINITURE STRUTTURA / STRUCTURE FINISHES

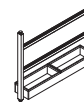
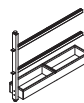
-  Silver dark / Silver dark
-  Grigio selce / Fint
-  Nero / Black
-  Bianco / White

FINITURE CORNICI / FRAME FINISHES

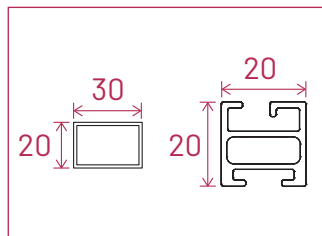
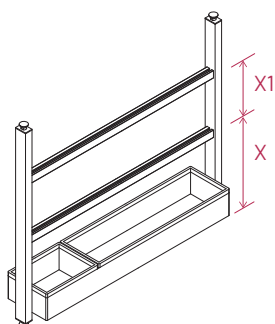
-  Nero / Black
-  Bianco / White

GRID H560 - 600

Materiale / Materials
Alluminio / Aluminium





	TIPO A 560 x 600	TIPO B 560 x 600	TIPO C 560 x 600	TIPO D 560 x 600
Kg.	1.27	1.29	1.12	1.14
L cm	60.0	60.0	60.0	60.0
H cm (min-max)	56.0 - 59.0	56.0 - 59.0	56.0 - 59.0	56.0 - 59.0
P cm	12.0	12.0	12.0	12.0
X cm	23.4 - 24.9	23.4 - 24.9	23.4 - 24.9	23.4 - 24.9
X1 cm	17.6	17.6	17.6	17.6



FINITURE STRUTTURA / STRUCTURE FINISHES

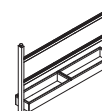
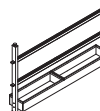
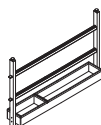
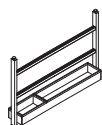
-  Silver dark / Silver dark
-  Grigio selce / Fint
-  Nero / Black
-  Bianco / White

FINITURE CORNICI / FRAME FINISHES

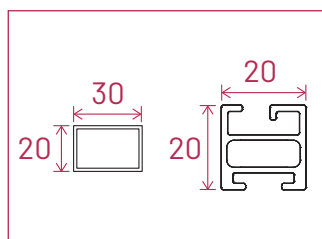
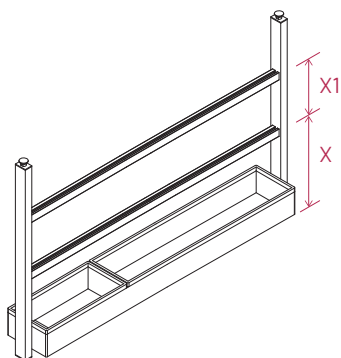
-  Nero / Black
-  Bianco / White

GRID H560 - 900

Materiale / Materials
Alluminio / Aluminium




	TIPO A 530 x 900	TIPO B 530 x 900	TIPO C 530 x 900	TIPO D 530 x 900
Kg.	1.50	1.52	1.32	1.34
L cm	90.0	90.0	90.0	90.0
H cm (min-max)	56.0 - 59.0	56.0 - 59.0	56.0 - 59.0	56.0 - 59.0
P cm	12.0	12.0	12.0	12.0
X cm	23.4 - 24.9	23.4 - 24.9	23.4 - 24.9	23.4 - 24.9
X1 cm	17.6	17.6	17.6	17.6



FINITURE STRUTTURA / STRUCTURE FINISHES

-  Silver dark / Silver dark
-  Grigio selce / Fint
-  Nero / Black
-  Bianco / White

FINITURE CORNICI / FRAME FINISHES

-  Nero / Black
-  Bianco / White

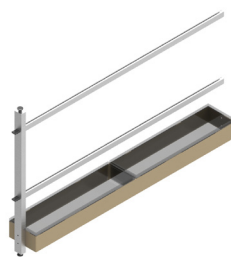
Tipologia moduli / Unit type



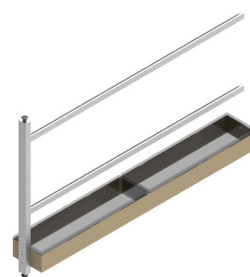
A



B



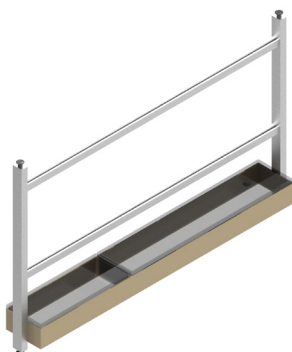
C



D

Note per le composizioni / Configuration notes

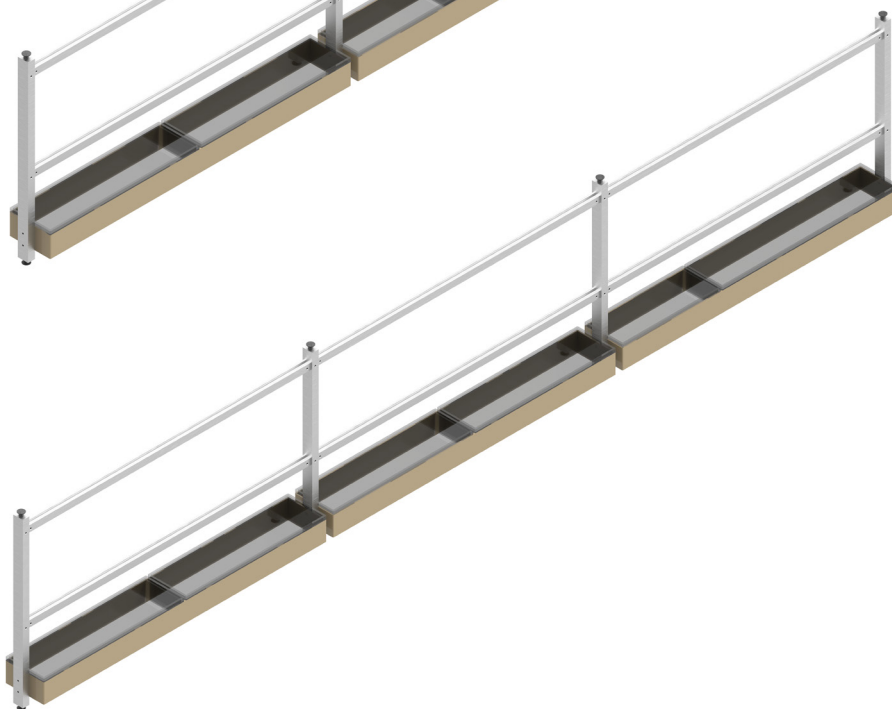
A



B + D

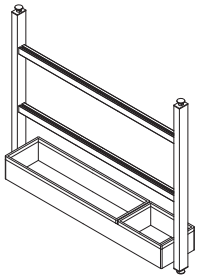


B + C + D

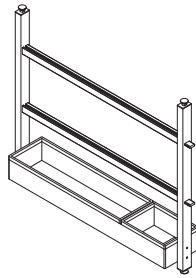


Note per le composizioni / Configuration notes

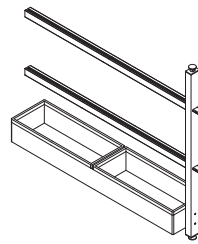
MODULO "A"



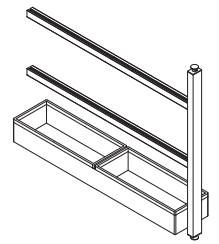
MODULO "B"



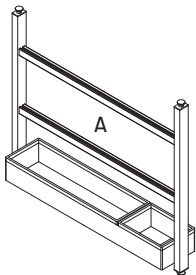
MODULO "C"



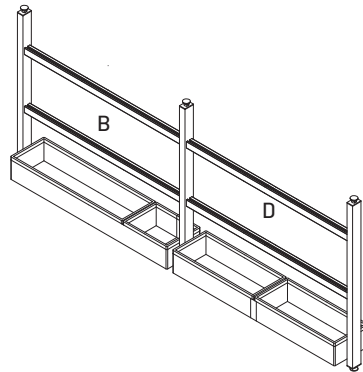
MODULO "D"



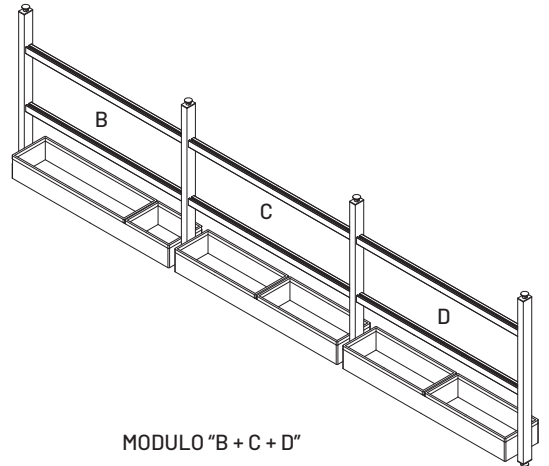
Note per le composizioni / Configuration notes



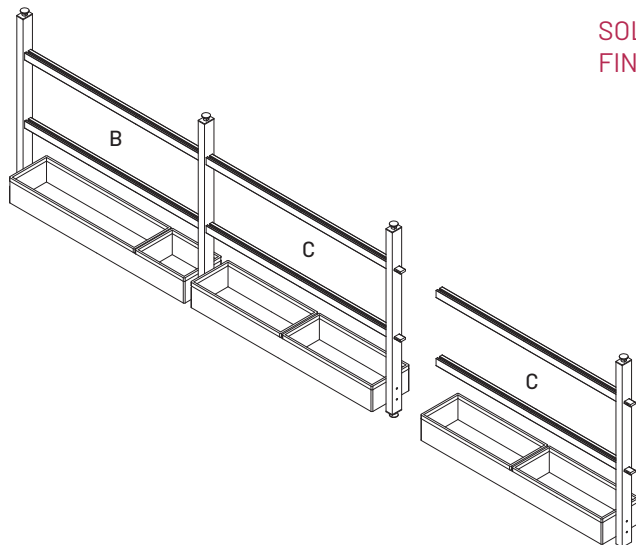
MODULO "A"



MODULO "B + D"



MODULO "B + C + D"



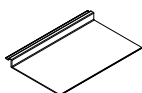
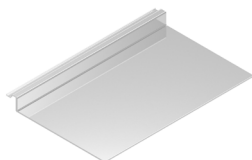
MODULO "B + n°C + D"

**SOLUZIONI INFINITE!
INFINITE SOLUTIONS!**

SOLUZIONI FINITE! 900 mm 1800 mm 2700 mm
FINITE SOLUTIONS! 900 mm 1800 mm 2700 mm

Mensola / Shelf

Materiale / Materials
Alluminio / Aluminum

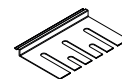
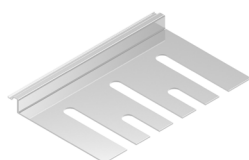


GRID-SH

Kg.	0.26
L cm	25.0
H cm	2.1
P cm	16.5

Portabicchieri / glass holder

Materiale / Materials
Alluminio / Aluminum

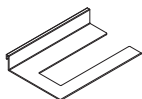


GRID-GH

Kg.	0.22
L cm	25.0
H cm	2.1
P cm	16.5

Portarotolo / Roll holder

Materiale / Materials
Alluminio / Aluminum

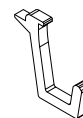


GRID-RH

Kg.	0.10
L cm	25.0
H cm	12.0
P cm	6.5

Gancio / Hook

Materiale / Materials
Alluminio / Aluminum



GRID-SETH1

Kg.	0.01
L cm	0.5
H cm	3.9
P cm	3.9

Gancio / Hook

Materiale / Materials
Alluminio / Aluminum



GRID-SETH2

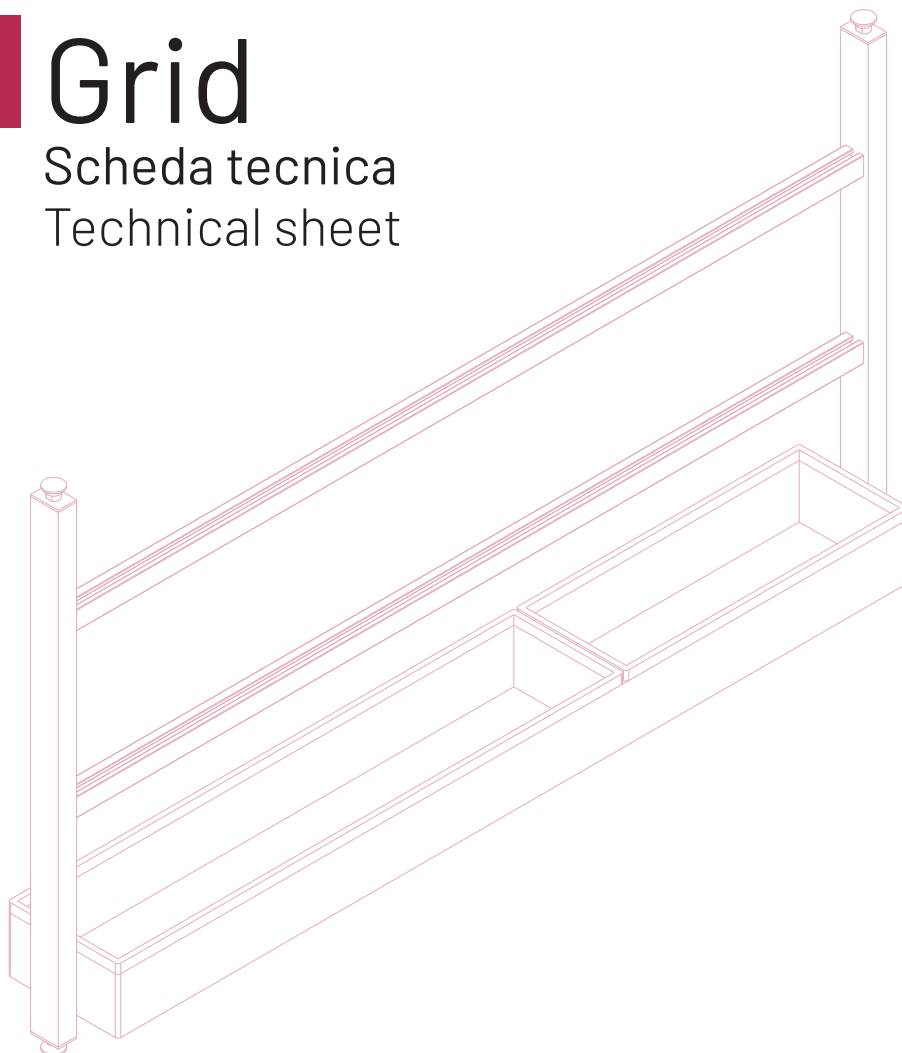
Kg.	0.03
L cm	0.5
H cm	2.1
P cm	4.6

FINITURE / FINISHES

-  Silver dark / Silver dark
-  Grigio selce / Fint
-  Nero / Black
-  Bianco / White

Grid

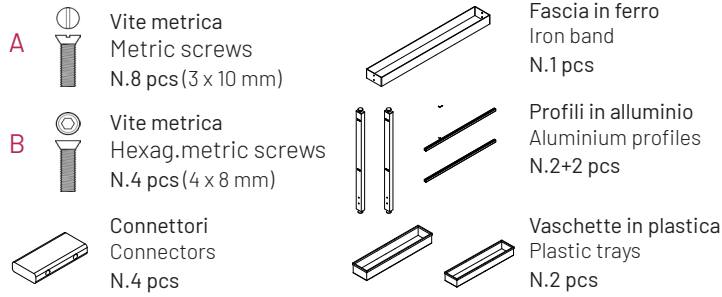
Scheda tecnica
Technical sheet



Damiano Latini s.r.l.
Via Tangenziale 14/16,
62010 - Montecosaro (MC)
email: info@damianolatini.it
P.IVA 01410060436

Grid

Materiale | Materials



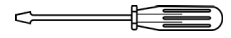
Strumenti necessari | Required tools

Chiave a brugola | Allen key

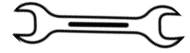


This is in the box!

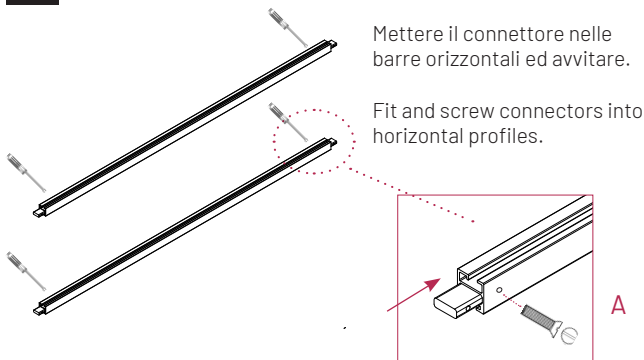
Cacciavite a croce | Phillips Screwdriver



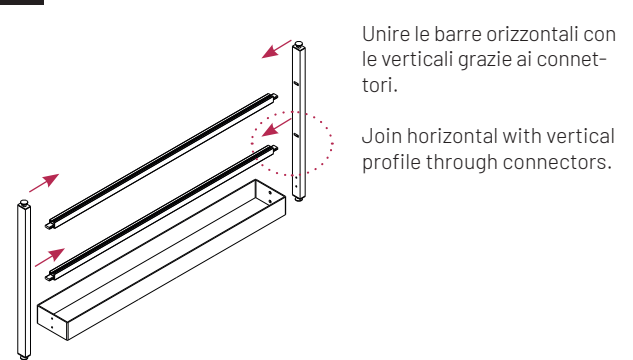
Chiave inglese | Spanner



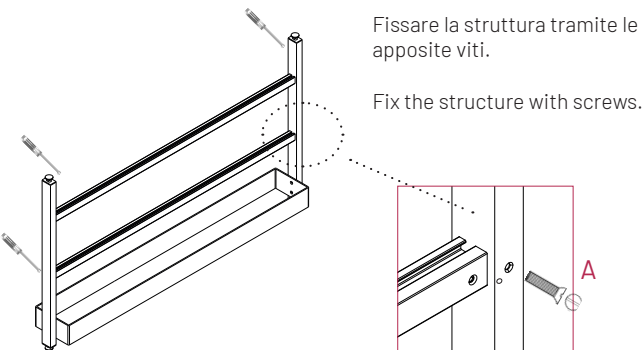
1 Barra orizzontale | Horizontal profile



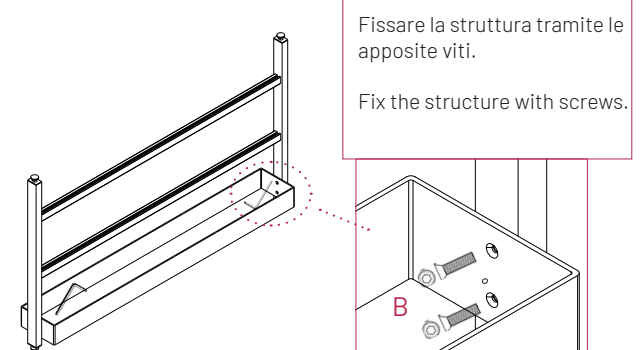
2 Unire la struttura | Join the structure



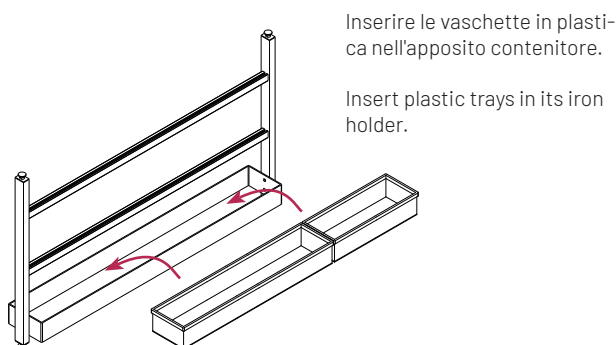
3 Avvitare la struttura | Screw the structure



4 Avvitare la struttura | Screw the structure



5 Inserire le vaschette | Fit plastic trays



6 Fissare a pressione | Fix with pressure

