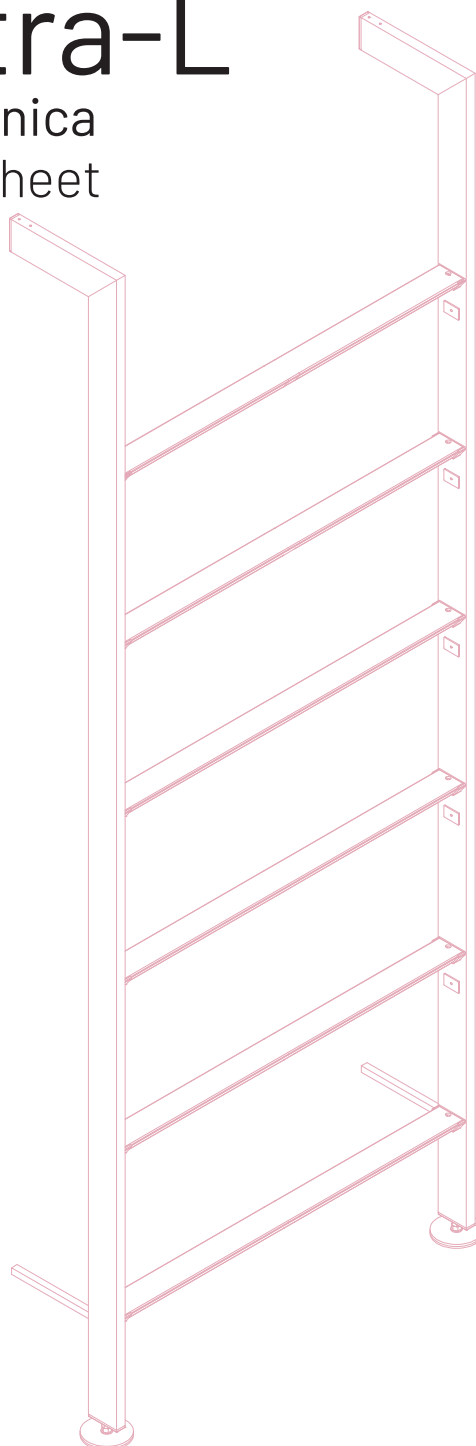

Giostra-L

Scheda tecnica
Technical sheet



Damiano Latini s.r.l.
Via Tangenziale 14/16,
62010 - Montecosaro (MC)
email: info@damianolatini.it
P.IVA 01410060436





GIOSTRA-L

Organizzare lo spazio con eleganza e, nel contempo, secondo criteri di efficienza: questa è, in sintesi, Giostra L. I moduli, disponibili di serie in quattro larghezze, con possibilità di tagli a misura, per garantire al sistema massima flessibilità. Le mensole hanno tre tipologie materiale: legno, acciaio o vetro. È possibile attrezzarla con pensili così da organizzare al meglio gli spazi per ogni ambiente.

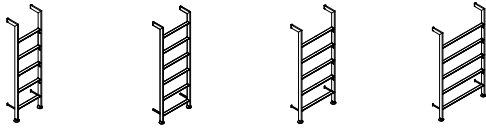
How to arrange your space in a sophisticated and efficient way? Giostra L is the answer. The modules are available in four different widths, with the possibility of custom cuts to maximize the flexibility of the system. The shelves are available in three materials: wood, steel and glass. It is possible to equip it with hangings to best arrange spaces in each room.



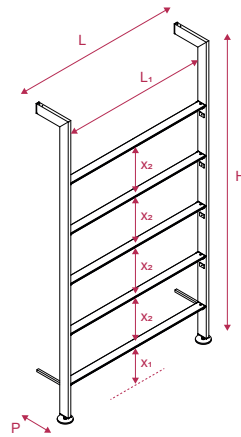


GIOSTRA L - H208

Materiale / Materials
Alluminio / Aluminium

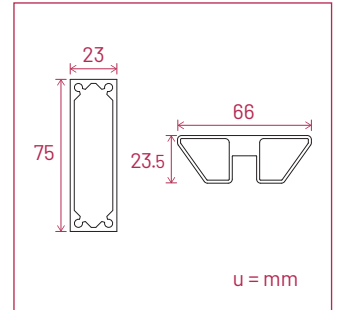


	208 x 60	208 x 75	208 x 90	208 x 120
Kg.	11.2	12.0	13.0	14.8
L cm	72.9	87.9	102.9	132.9
L1 cm	60.0	75.0	90.0	120.0
H cm (min-max)	208.0 - 214.0	208.0 - 214.0	208.0 - 214.0	208.0 - 214.0
P cm	29.7	29.7	29.7	29.7
X1 cm (min-max)	25.9	25.9	25.9	25.9
X2 cm	36.3	36.3	36.3	36.3



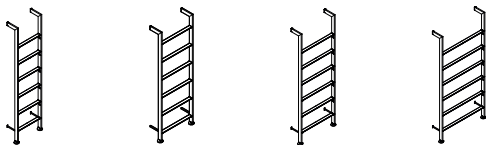
FINITURE / FINISHES

- Ghisa / Cast iron
- Titanio / Titanium
- Nero / Black
- Bronzo / Bronze
- Bianco / White

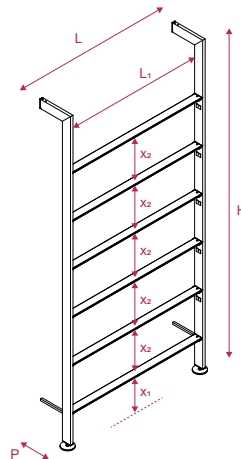


GIOSTRA L - H238

Materiale / Materials
Alluminio / Aluminium

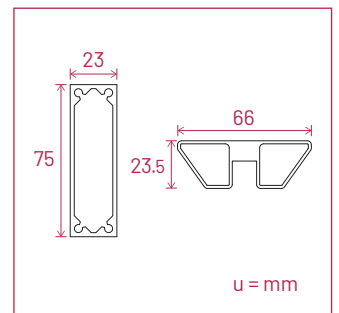


	238 x 60	238 x 75	238 x 90	238 x 120
Kg.	12.2	13.1	14.0	15.8
L cm	72.9	87.9	102.9	132.9
L1 cm	60.0	75.0	90.0	120.0
H cm (min-max)	238.0 - 244.0	238.0 - 244.0	238.0 - 244.0	238.0 - 244.0
P cm	29.7	29.7	29.7	29.7
X1 cm (min-max)	25.9	25.9	25.9	25.9
X2 cm	36.3	36.3	36.3	36.3



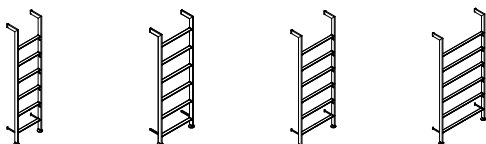
FINITURE / FINISHES

- Ghisa / Cast iron
- Titanio / Titanium
- Nero / Black
- Bronzo / Bronze
- Bianco / White

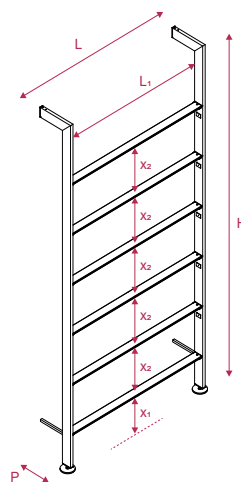


GIOSTRA L - H268

Materiale / Materials
Alluminio / Aluminium

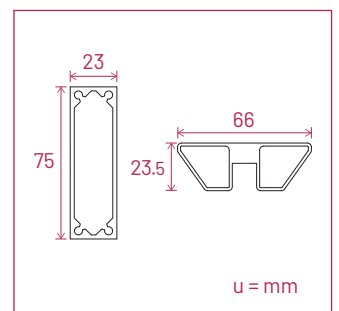


	268 x 60	268 x 75	268 x 90	268 x 120
Kg.	12.7	13.6	14.5	16.3
L cm	72.9	87.9	102.9	132.9
L1 cm	60.0	75.0	90.0	120.0
H cm (min-max)	268.0 - 274.0	268.0 - 274.0	268.0 - 274.0	268.0 - 274.0
P cm	29.7	29.7	29.7	29.7
X1 cm (min-max)	25.9	25.9	25.9	25.9
X2 cm	36.3	36.3	36.3	36.3

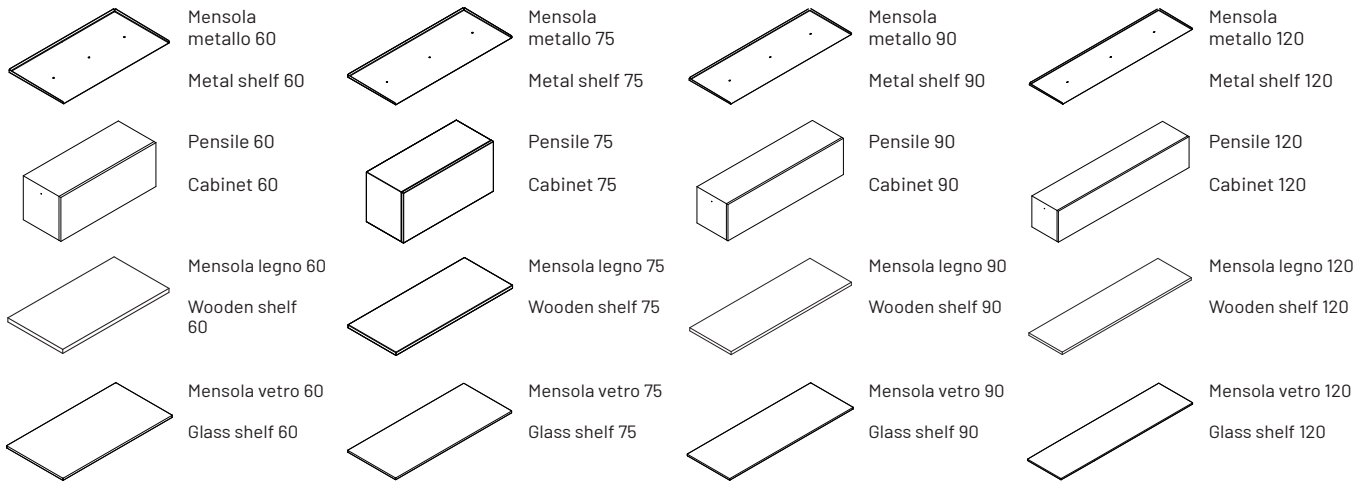


FINITURE / FINISHES

- Ghisa / Cast iron
- Titanio / Titanium
- Nero / Black
- Bronzo / Bronze
- Bianco / White





Accessori / Accessories









Finiture / Finishes




Legno melaminico / Melamine wood Finiture mensole Shelves finishes

-  Rovere ortisei / Ortisei durmast
-  Noce tundra / Tundra walnut





Legno impiallacciato / Veneered wood Finiture mensole Shelves finishes

-  Noce canaletto / Canaletto walnut
-  Rovere spaccato / Split durmast
-  Rovere dove / Dove durmast
-  Rovere dark / Dark durmast
-  Frassino bianco / White ash
-  Frassino nero / Black ash

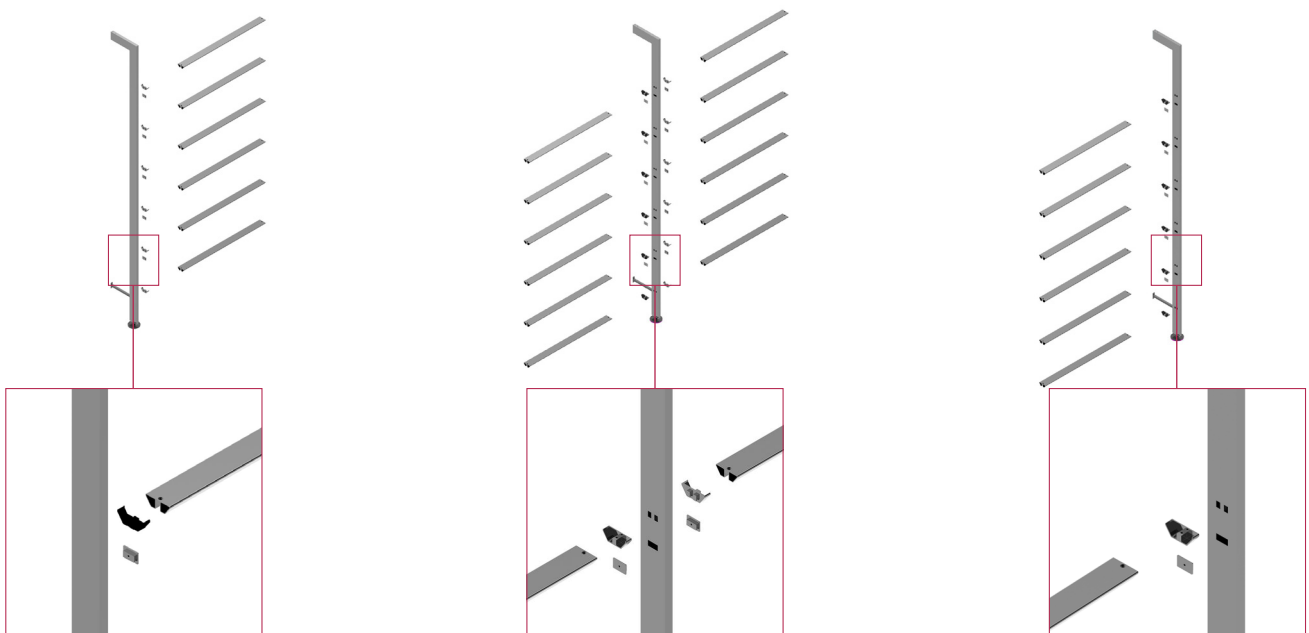
Legno laccato / Lacquered wood Finiture mensole Shelves finishes

-  Nero opaco / Matte black
-  Bianco opaco / Matte white
-  Grigio opaco / Matte grey

Vetro / Glass Finiture mensole Shelves finishes

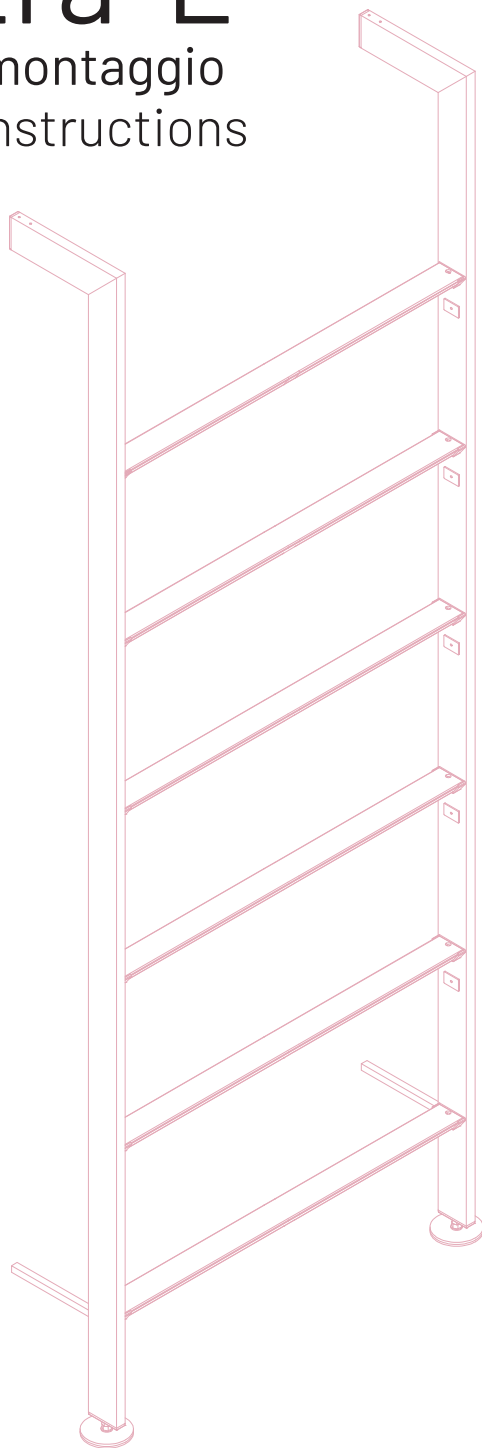
-  Extralight / Extra light
-  Extra light ricotto / Annealed extra light
-  Fumé / Fumé
-  Fumé ricotto / Annealed fumé

Schema composizioni / Configuration



Giostra-L






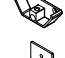
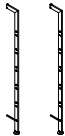
Scheda di montaggio
Assembly instructions



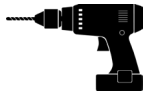


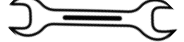
Damiano Latini s.r.l. - Via Luigi Einaudi 168 -
62012 Civitanova Marche (MC) Italy
Tel. +39 (0)734 894 144
email: info@damianolatini.it
P.IVA 01410060436

Giostra-L | H208

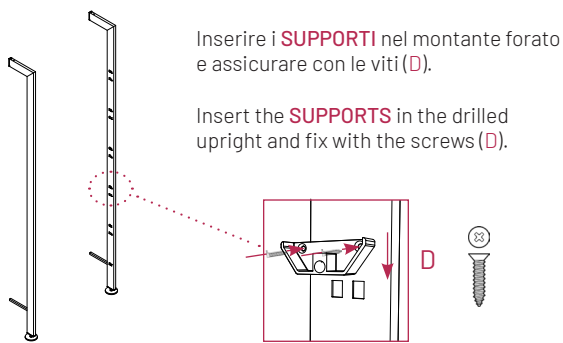
Materiale | Materials

- | | | |
|--|---|---|
| <p>A  Vite da muro + tassello
Self-tapping screws + wall plug
N.6 pcs (4 x 50 mm)</p> <p>B  Vite per ferro
Metric screws
N.10 pcs (M5 x 16 mm)</p> <p>C  Vite per ferro
Metric screws
N.2 pcs (M4 x 22 mm)</p> <p>D  Vite autofilettante
Self tapping screw
N.2 pcs x support (3,9 x 9,5 mm)</p> | 

 | <p>Barre orizzontali
Horizontal profiles
N.5 pcs</p> <p>Supporti
Supports
N.10 pcs</p> <p>Profilo con piedi + supporti premontati
Aluminium profile + pre-assembled support
N.2 pcs</p> |
|--|---|---|

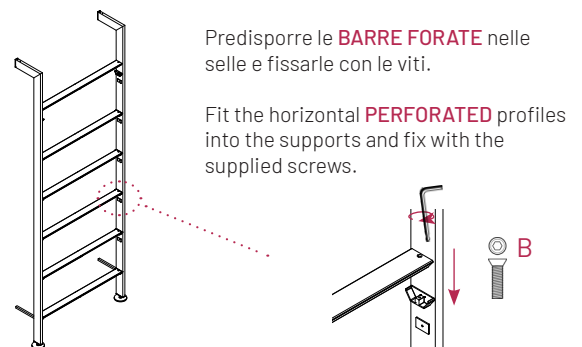
Strumenti necessari | Required tools

- | | |
|---|--|
| <p>Trapano Drill</p>  | <p>Cacciavite a croce Phillips Screwdriver</p>  |
| <p>Punta trapano Drill bit</p>  | <p>Chiave a brugola Allen key</p>  <p style="color: red; font-size: small;">This is in the box!</p> <p>Chiave inglese Spanner</p>  |

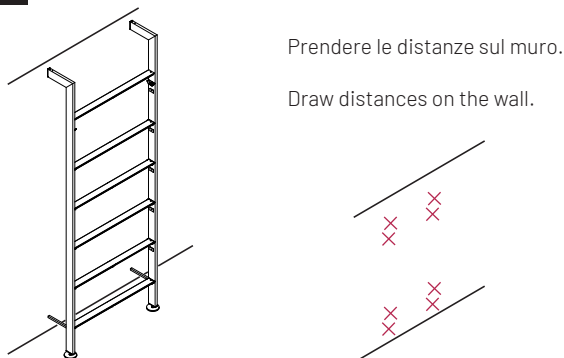
1 Fissare i supporti | Fix the supports



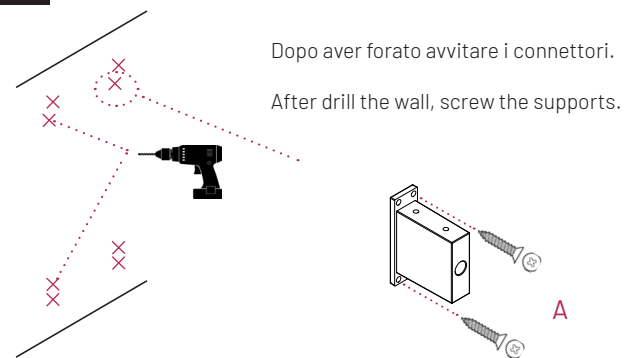
2 Fissare le barre | Fit and fix horizontal profiles



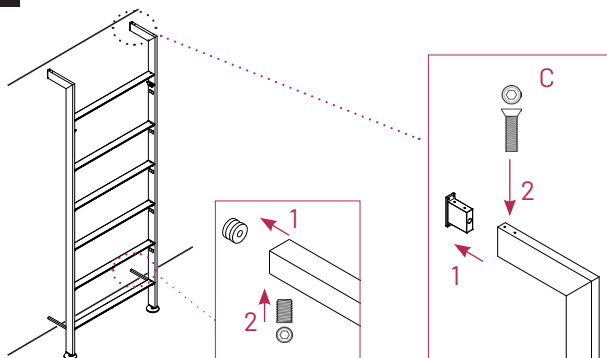
3 Segnare le distanze | Draw distances



4 Forare il muro | Drill into the wall






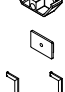
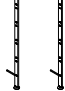


5 Fissare il Giostra-L | Place and fix Giostra-L

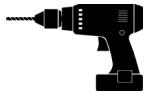

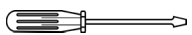


Giostra-L | H238 | H268

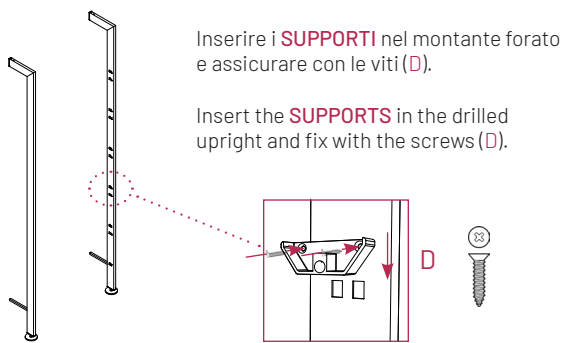
Materiale | Materials

<p>A  Vite da muro + tassello Self-tapping screws + wall plug N.6 pcs (4 x 50 mm)</p> <p>B  Vite per ferro Metric screws N.12 pcs (M5 x 16 mm)</p> <p>C  Vite per ferro Metric screws N.2 pcs (M4 x 22 mm)</p> <p>D  Vite autofilettante Self tapping screw N.2 pcs x support (3,9 x 9,5 mm)</p>	  	<p>Barre orizzontali Horizontal profiles N.6 pcs</p> <p>Supporti Supports N.12 pcs</p> <p>Profilo con piedi + supporti premontati Aluminium profile + pre-assembled support N.2 pcs</p>
--	---	---

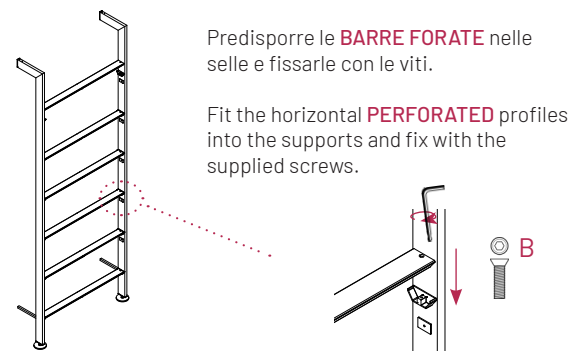
Strumenti necessari | Required tools

<p>Trapano Drill</p>  <p>Punta trapano Drill bit</p>  Ø 6	<p>Cacciavite a croce Phillips Screwdriver</p>  <p>Chiave a brugola Allen key</p>  This is in the box! <p>Chiave inglese Spanner</p>  19
---	--

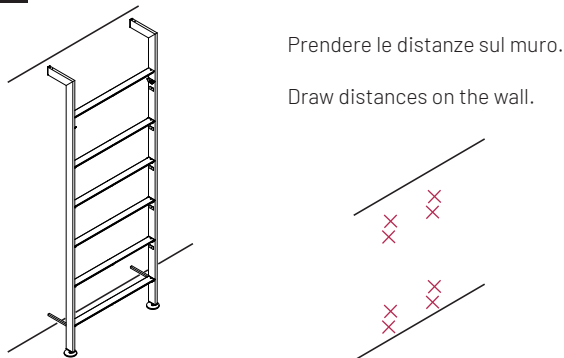
1 Fissare i supporti | Fix the supports



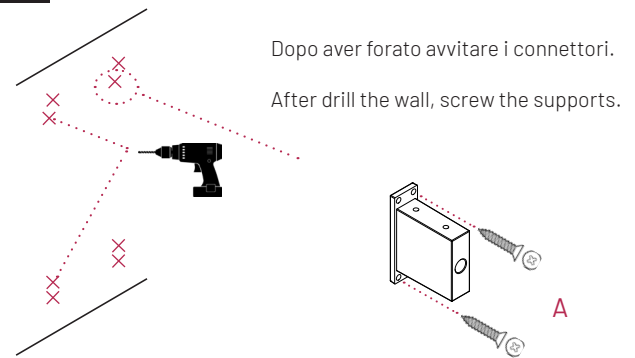
2 Fissare le barre | Fit and fix horizontal profiles



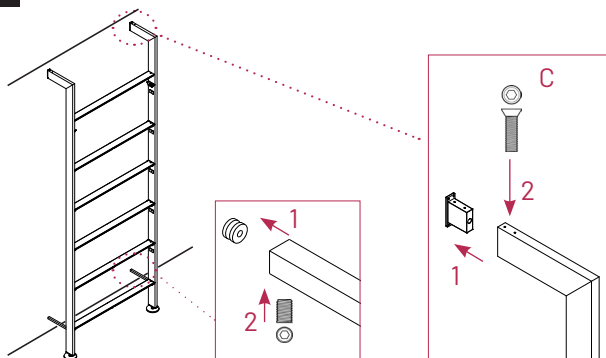
3 Segnare le distanze | Draw distances



4 Forare il muro | Drill into the wall


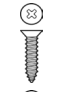



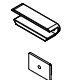
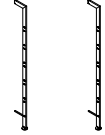


5 Fissare il Giostra-L | Place and fix Giostra-L



Giostra-L | Mensole in vetro

Materiale | Materials

- | | | | |
|---|--|--|--|
| <p>A  Vite da muro + tassello
Self-tapping screws + wall plug
N.6 pcs (4 x 50 mm)</p> <p>B  Vite autofilettante
Self tapping screw
N.2 pcs x support (3,9 x 9,5 mm)</p> <p>C  Vite per ferro
Metric screws
N.2 pcs (M4 x 22 mm)</p> <p>D  Grani a testa esagonale
Hexagonal head grains
N.2 pcs x support (6 x 6mm)</p> | 
Mensole in vetro
Horizontal profiles | 
Supporti
Supports
N.2 x shelf pcs | 
Profilo con piedi + supporti premontati
Aluminium profile + pre-assembled support
N.2 pcs |
|---|--|--|--|

Strumenti necessari | Required tools

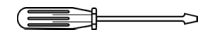
Trapano | Drill



Punta trapano | Drill bit



Cacciavite a croce | Phillips Screwdriver

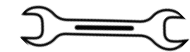


Chiave a brugola | Allen key



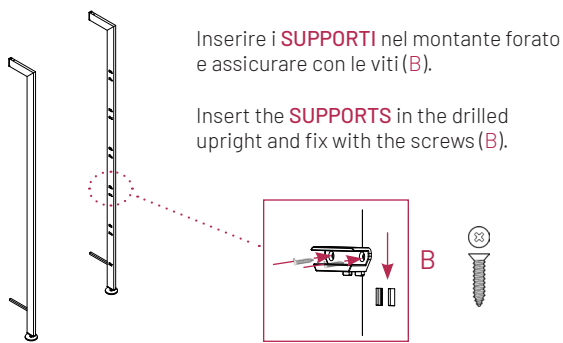
This is in the box!

Chiave inglese | Spanner

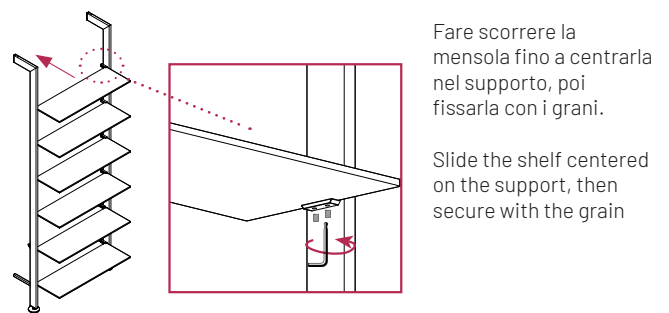


19

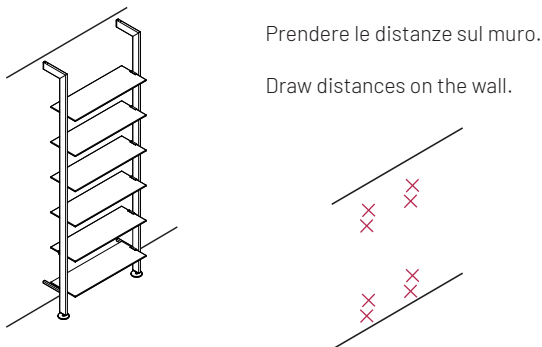
1 Fissare i supporti | Fix the supports



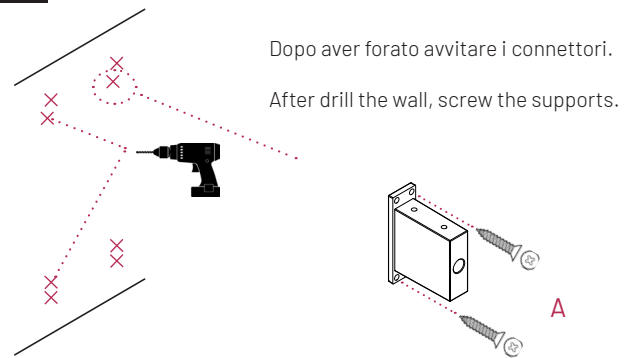
2 Posizionare le mensole | Place the shelf



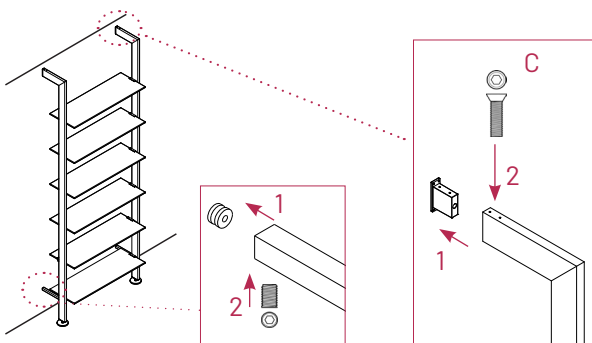
3 Segnare le distanze | Draw distances



4 Forare il muro | Drill into the wall



5 Fissare il Giostra-L | Place and fix Giostra-L



DAMIANO
LATINI

Damiano Latini s.r.l.
Via Tangenziale 14/16,
62010 - Montecosaro (MC)
email: info@damianolatini.it
P.IVA 01410060436