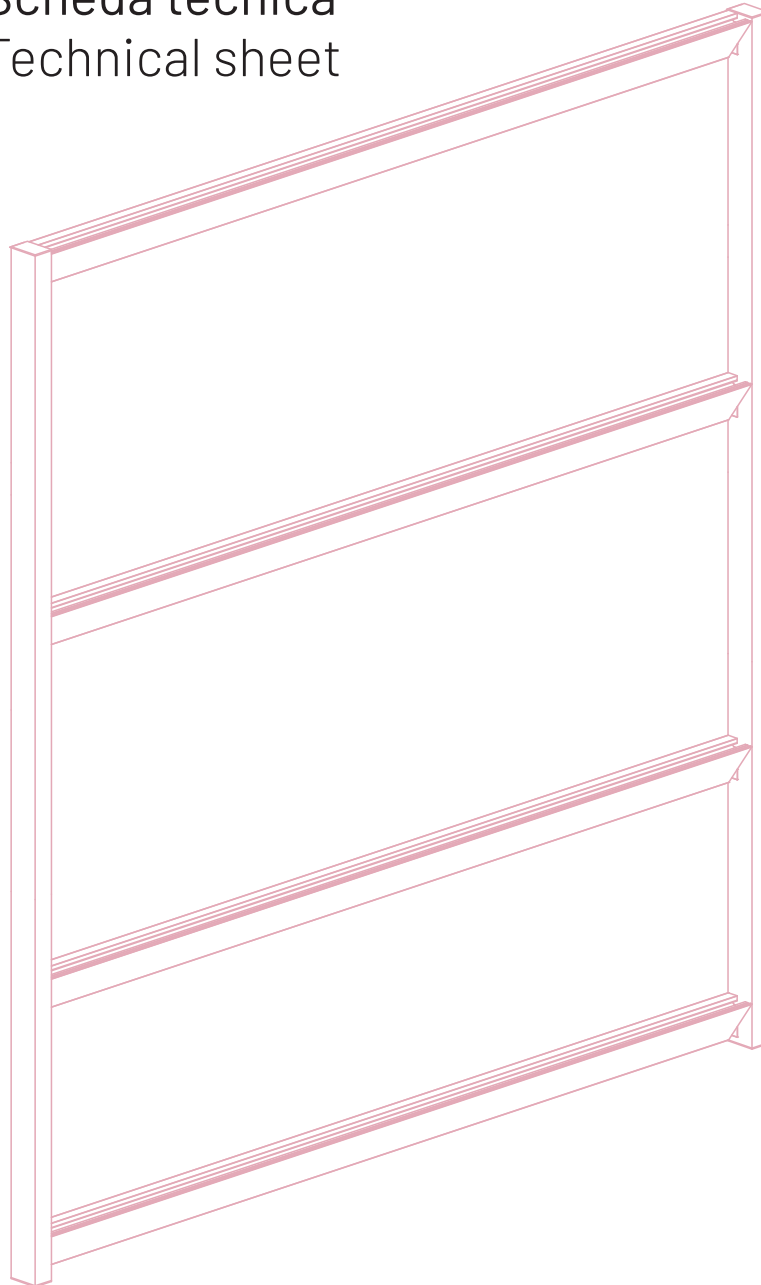

Dama

Scheda tecnica
Technical sheet



Damiano Latini s.r.l.
Via Tangenziale 14/16,
62010 - Montecosaro (MC)
email: info@damianolatini.it
P.IVA 01410060436



DAMA

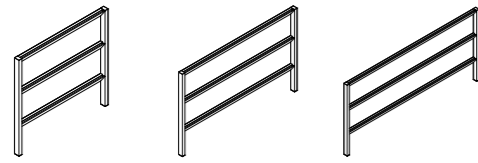
Essenziale e versatile, dama è una struttura di alluminio con diverse misure a seconda delle esigenze di spazio o di organizzazione degli elementi che deve contenere. Grazie a una vasta gamma di componenti a scelta, è perfetta sia per il bagno che per la cucina, trasformandosi in un attimo da semplice accessorio in vero e proprio complemento di arredo.

Essential and versatile. Dama is a structure made of aluminium in different sizes that you can adapt according to your own space requirements and your favourite objects arrangement. Thanks to a wide range of components available to pick and choose, it is perfect for both the bathroom and the kitchen, turning an ordinary accessory into a real piece of furniture.

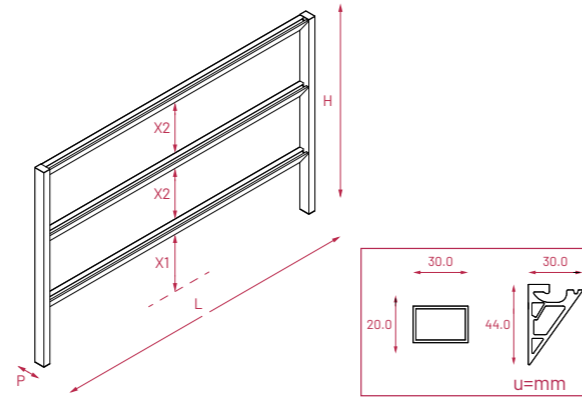


DAMA 560

Materiale / Materials
Alluminio / Aluminium



	560x600	560x900	560x1200
Kg.	1.5	1.9	2.3
L cm	60.0	90.0	120.0
H cm	56.0	56.0	56.0
P cm	3.0	3.0	3.0
X1 cm	13.5	13.5	13.5
X2 cm	14.6	14.6	14.6

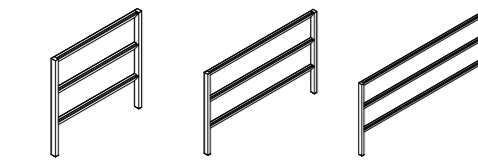


FINITURE / FINISHES

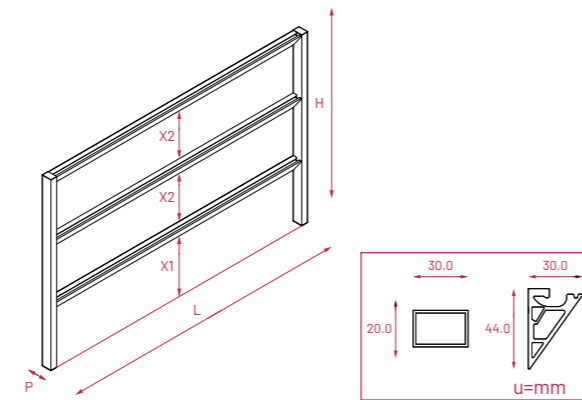
- Silver dark / Silver dark
- Grigio selce / Fint
- Nero / Black
- Bianco / White
- Ghisa / Cast iron

DAMA 580

Materiale / Materials
Alluminio / Aluminium



	580x600	580x900	580x1200
Kg.	1.7	2.1	2.5
L cm	60.0	90.0	120.0
H cm	58.0	58.0	58.0
P cm	3.0	3.0	3.0
X1 cm	15.5	15.5	15.5
X2 cm	14.6	14.6	14.6

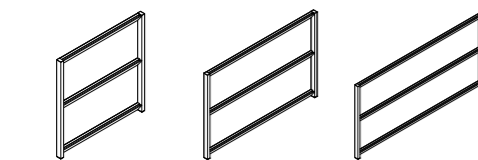


FINITURE / FINISHES

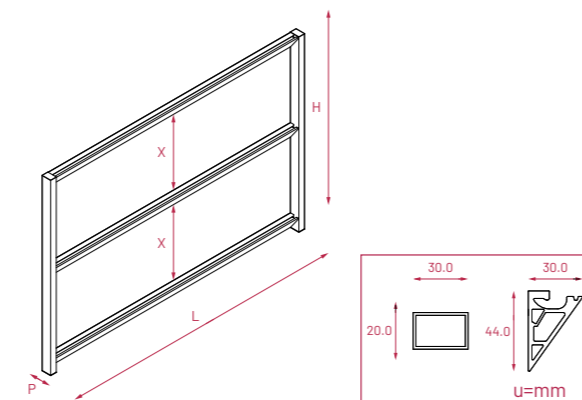
- Silver dark / Silver dark
- Grigio selce / Fint
- Nero / Black
- Bianco / White
- Ghisa / Cast iron

DAMA 600

Materiale / Materials
Alluminio / Aluminium



	600x600	600x900	600x1200
Kg.	2.0	2.6	3.2
L cm	60.0	90.0	120.0
H cm	60.0	60.0	60.0
P cm	3.0	3.0	3.0
X cm	23.3	23.3	23.3

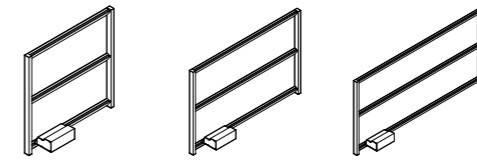


FINITURE / FINISHES

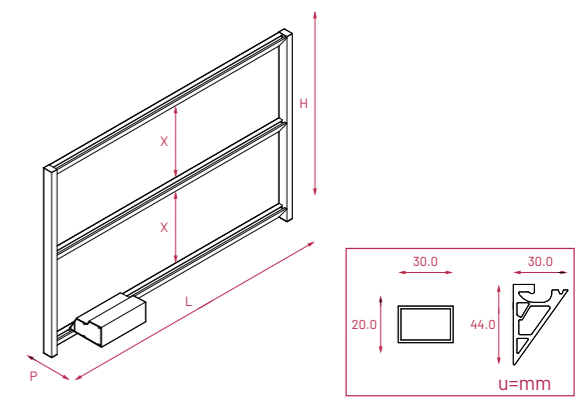
- Silver dark / Silver dark
- Grigio selce / Fint
- Nero / Black
- Bianco / White
- Ghisa / Cast iron

DAMA LUX 600

Materiale / Materials
Alluminio / Aluminium



	600x600	600x900	600x1200
Kg.	2.7	3.3	3.9
L cm	60.0	90.0	120.0
H cm	60.0	60.0	60.0
P cm	14.0	14.0	14.0
X cm	23.3	23.3	23.3



FINITURE / FINISHES

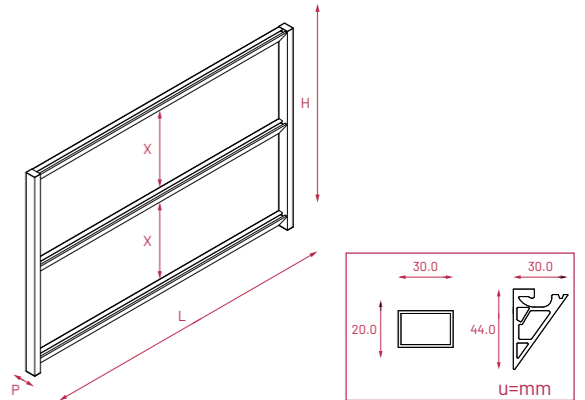
- Silver dark / Silver dark
- Grigio selce / Fint
- Nero / Black
- Bianco / White
- Ghisa / Cast iron

DAMA 720

Materiale / Materials
Alluminio / Aluminium



	720x600	720x900	720x1200
Kg.	2.3	2.9	3.5
L cm	60.0	90.0	120.0
H cm	72.0	72.0	72.0
P cm	3.0	3.0	3.0
X cm	29.3	29.3	29.3

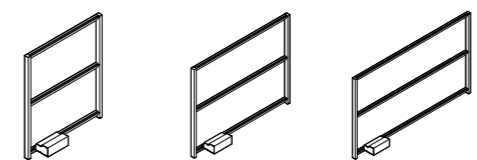


FINITURE / FINISHES

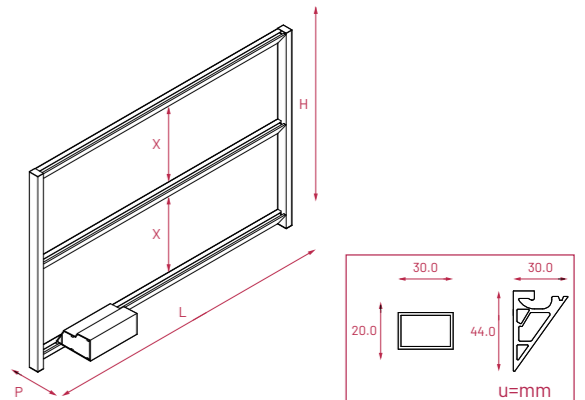
- Silver dark / Silver dark
- Grigio selce / Fint
- Nero / Black
- Bianco / White
- Ghisa / Cast iron

DAMA LUX 720

Materiale / Materials
Alluminio / Aluminium



	720x600	720x900	720x1200
Kg.	3.0	3.6	4.2
L cm	60.0	90.0	120.0
H cm	72.0	72.0	72.0
P cm	14.0	14.0	14.0
X1 cm	29.3	29.3	29.3

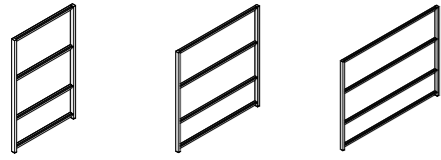


FINITURE / FINISHES

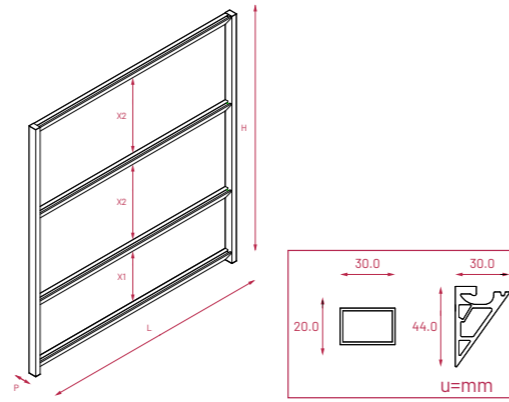
- Silver dark / Silver dark
- Grigio selce / Fint
- Nero / Black
- Bianco / White
- Ghisa / Cast iron

DAMA 960

Materiale / Materials
Alluminio / Aluminium



	960x600	960x900	960x1200
Kg.	3.3	3.7	4.6
L cm	60.0	90.0	120.0
H cm	96.0	96.0	96.0
P cm	3.0	3.0	3.0
X1 cm	19.6	19.6	19.6
X2 cm	29.3	29.3	29.3

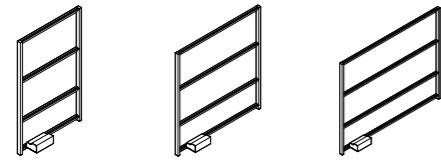


FINITURE / FINISHES

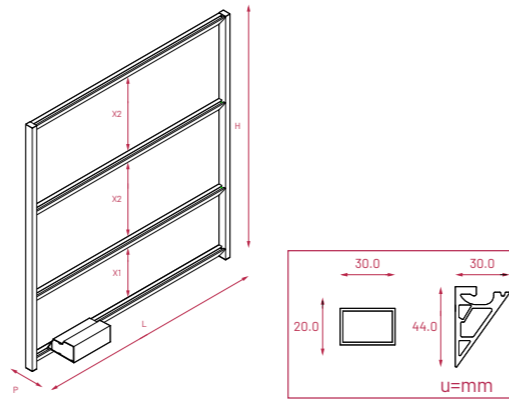
- Silver dark / Silver dark
- Grigio selce / Fint
- Nero / Black
- Bianco / White
- Ghisa / Cast iron

DAMA LUX 960

Materiale / Materials
Alluminio / Aluminium



	960x600	960x900	960x1200
Kg.	4.0	4.4	5.3
L cm	60.0	90.0	120.0
H cm	96.0	96.0	96.0
P cm	14.0	14.0	14.0
X1 cm	19.6	19.6	19.6
X2 cm	29.3	29.3	29.3

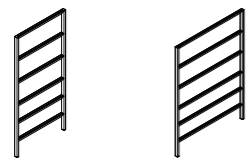


FINITURE / FINISHES

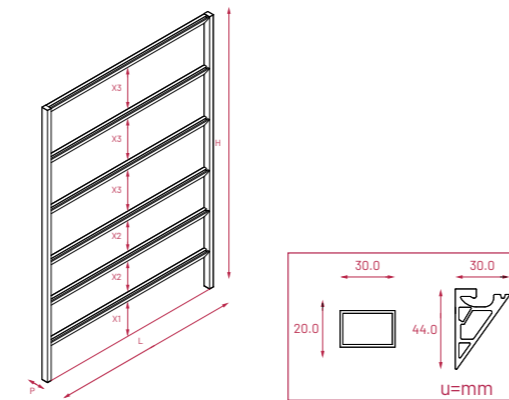
- Silver dark / Silver dark
- Grigio selce / Fint
- Nero / Black
- Bianco / White
- Ghisa / Cast iron

DAMA 1280

Materiale / Materials
Alluminio / Aluminium



	1280x600	1280x900
Kg.	2.9	3.7
L cm	60.0	90.0
H cm	128.0	128.0
P cm	3.0	3.0
X1 cm	13.5	13.5
X2 cm	14.6	14.6
X2 cm	19.6	19.6



FINITURE / FINISHES

- Silver dark / Silver dark
- Grigio selce / Fint
- Nero / Black
- Bianco / White
- Ghisa / Cast iron

Accessori / Accessories

- Adattatore Adapter
- Gancio Hook
- Reggimensola Shelf support
- Mensola 270 Shelf 270
- Mensola 450 Shelf 450
- Mensola 600 Shelf 600
- Portabottiglie Bottle holder
- Portapentole Pots hook
- Portarotolo Roll holder
- Mensola legno 22 Wooden shelf 22
- Sacchetti contenitori Container bags
- Portarotolo Roll holder
- Mensola legno 50 Wooden shelf 50
- Portaspezie Spices holder
- Portaposate Cutlery holder
- Portabarattoli Jars holder
- Abbinare un accessorio ad un adattatore Match an accessory to an adapter
- Abbinare una coppia di staffe reggimensola alla mensola Match a pair of brackets to the shelf
- Abbinare due ganci ad un sacchetto contenitore Match two hooks to a container bag
- Abbinare due coppie di staffe reggimensola alla mensola Match two pairs of brackets to the shelf

Finiture/ Finishes

Metallo / Metal
Finiture struttura, mensole, gancio, portabottiglie e portapentole
Structure, shelves, adapter, hook, bottles holder and pots hook finishes

- Nero / Black
- Ghisa / Cast iron
- Bianco / White
- Grigio selce / Fint
- Silver dark / Silver dark

Legno melaminico / Melamine wood
Finiture mensole
Shelves finishes

- Rovere ortisei / Ortisei durmast
- Noce tundra / Tundra walnut

Legno impiallacciato / Veneered wood
Finiture mensole
Shelves finishes

- Noce canaletto / Canaletto walnut
- Rovere spaccato / Split durmast
- Rovere dove / Dove durmast
- Rovere dark / Dark durmast
- Frassino bianco / White ash
- Frassino nero / Black ash

Legno laccato / Lacquered wood
Finiture mensole
Shelves finishes

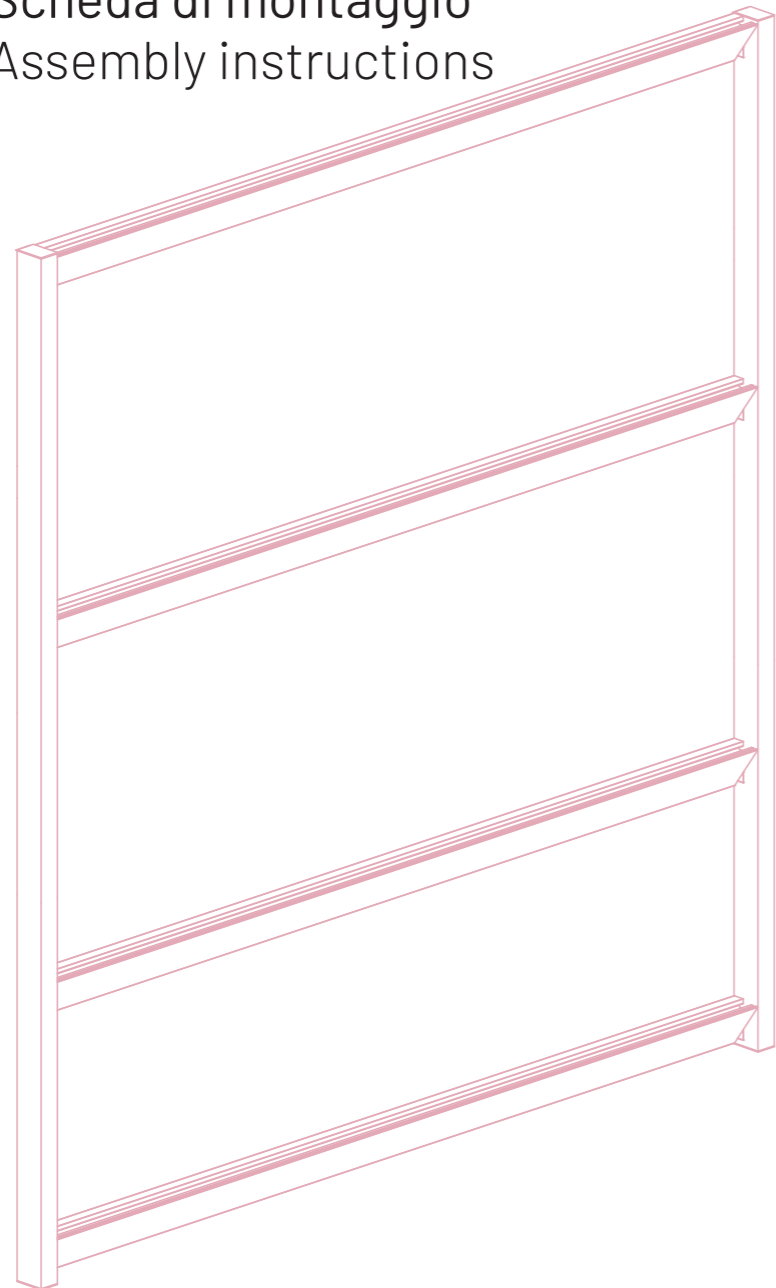
- Nero opaco / Matte black
- Bianco opaco / Matte white
- Grigio opaco / Matte grey

Plastica / Plastic
Finiture portarotolo, portaposate, portaspezie e portabarattoli
Roll holder, cutlery holder, spices holder, jars holder finishes

- Ghisa / Cast iron
- Nero / Black
- Bianco / White
- Vulcano / Volcan
- Giallo ambra / Amber
- Salvia / Sage
- Conchiglia / Shell
- Grigio traffico / Traffic grey
- Tortora / Dove

Dama


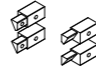



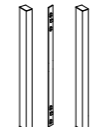
Scheda di montaggio
Assembly instructions




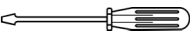


Damiano Latini s.r.l.
Via Tangenziale 14/16,
62010 - Montecosaro (MC)
email: info@damianolatini.it
P.IVA 01410060436

Dama 560 | 580

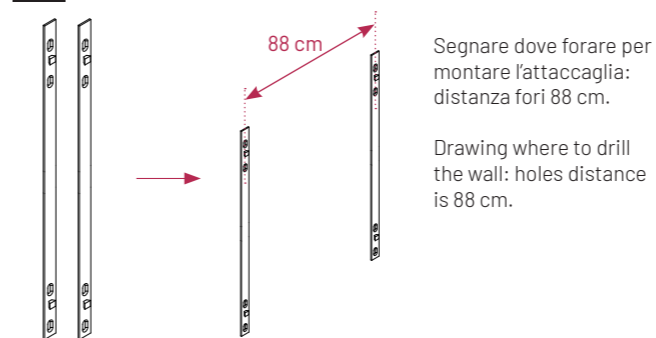
Materiale | Materials

- | | |
|---|---|
| <p>A  Vite da muro + tassello
Self-tapping screws + wall plug
N.4 pcs (4 x 30 mm)</p> | <p> Pin di incastro sx e dx
Locking pin sx e dx
N.6+6 pcs</p> |
| <p>B  Vite per ferro
Metric screws
N.12 pcs (3 x 8 mm)</p> | <p> Barre orizzontali
Horizontal profiles
N.3 pcs con foro (with hole)</p> |
| <p>C  Grani a testa esagonale
Hexagonal head grains
N.12 pcs (3 x 5 mm)</p> | <p> Profili verticali + attaccaglie
Vertical profile + hanger profile
N.2 +2 pcs</p> |

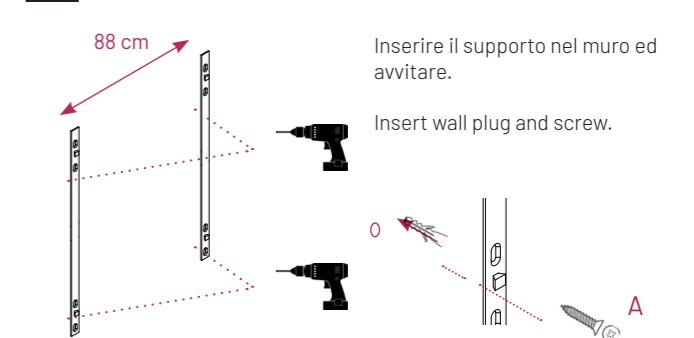
Strumenti necessari | Required tools

- | | |
|--|--|
| <p>Trapano Drill
</p> | <p>Cacciavite a croce Phillips Screwdriver
</p> |
| <p>Punta trapano Drill bit
 Ø 6</p> | <p>Chiave a brugola Allen key
 This is in the box!</p> |

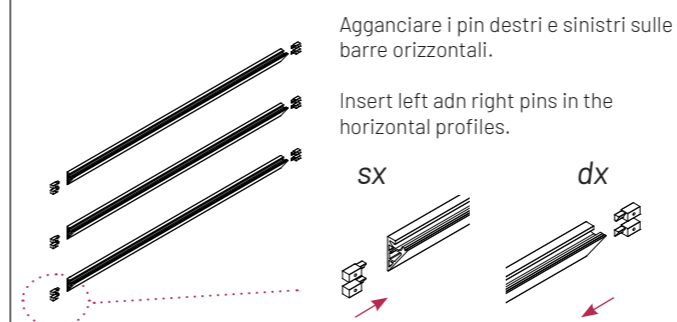
1 Prendere le misure | Drawing measures



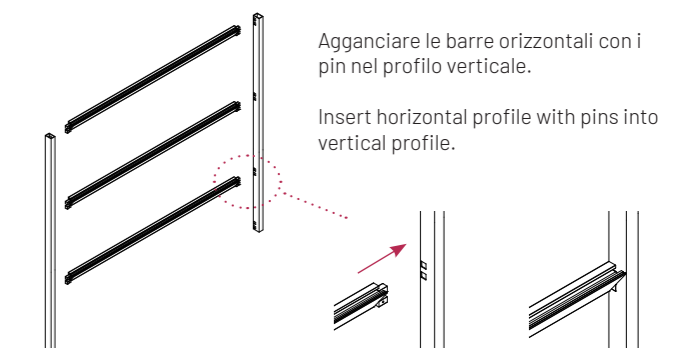
2 Forare il muro | Drill and fix on the wall



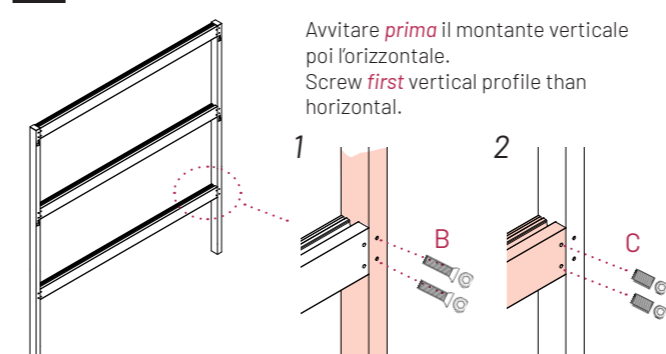
3 Agganciare i pin | Fit pins



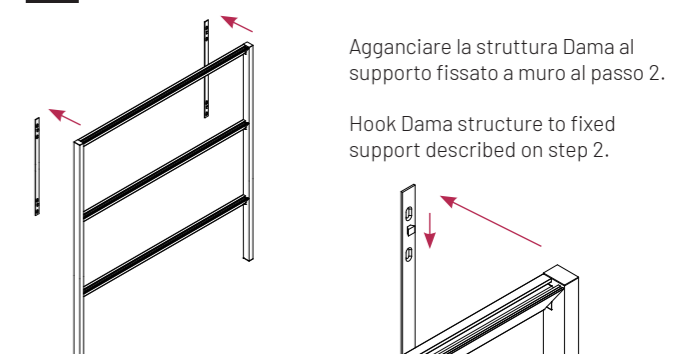
4 Posizionare le barre | Place the bars



5 Avvitare le barre | Fix the bars



6 Agganciare a parete | Hook to wall



Damiano Latini s.r.l.
Via Tangenziale 14/16,
62010 - Montecosaro (MC)
email: info@damianolatini.it
P.IVA 01410060436

Dama 600 | 720

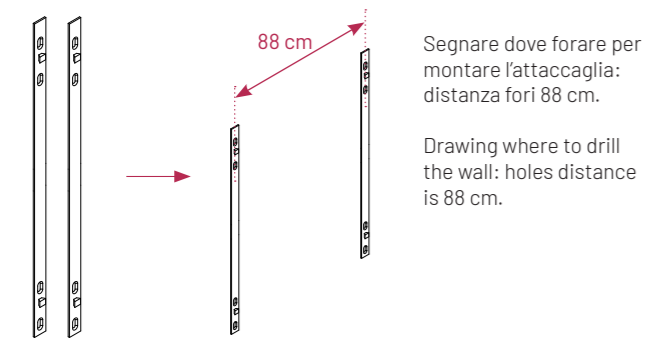
Materiale | Materials

- A** Vite da muro + tassello
Self-tapping screws + wall plug
N.4 pcs (4 x 30 mm)
- B** Vite per ferro
Metric screws
N.12 pcs (3 x 8 mm)
- C** Grani a testa esagonale
Hexagonal head grains
N.12 pcs (3 x 5 mm)
- Pin di incastro sx e dx
Locking pin sx e dx
N.6+6 pcs
- Barre orizzontali
Horizontal profiles
N.3 pcs con foro (with hole)
- Profili verticali + attaccaglie
Vertical profile + hanger profile
N.2+2 pcs

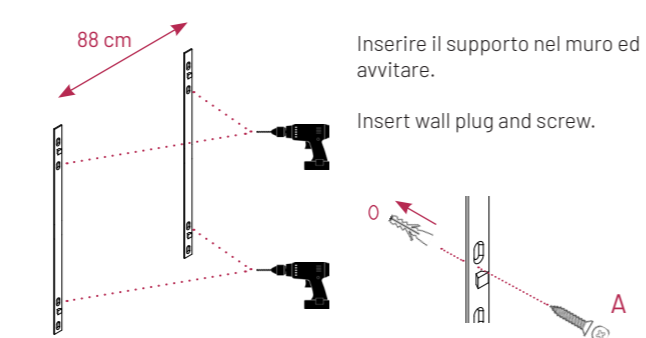
Strumenti necessari | Required tools

- Trapano | Drill
- Cacciavite a croce | Phillips Screwdriver
- Chiave a brugola | Allen key
- Punta trapano | Drill bit
Ø 6
- This is in the box!**

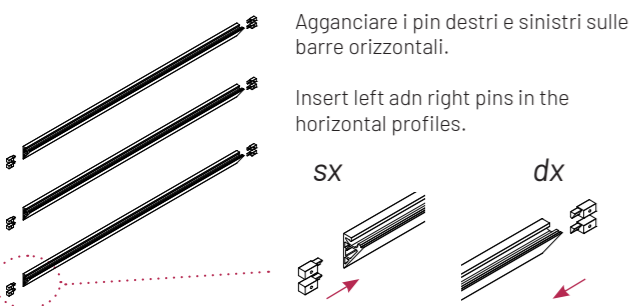
1 Prendere le misure | Drawing measures



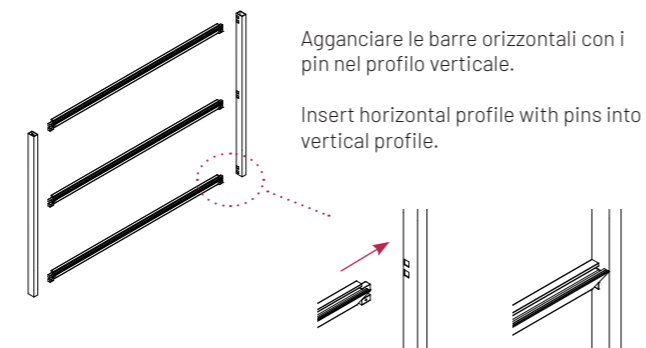
2 Forare il muro | Drill and fix on the wall



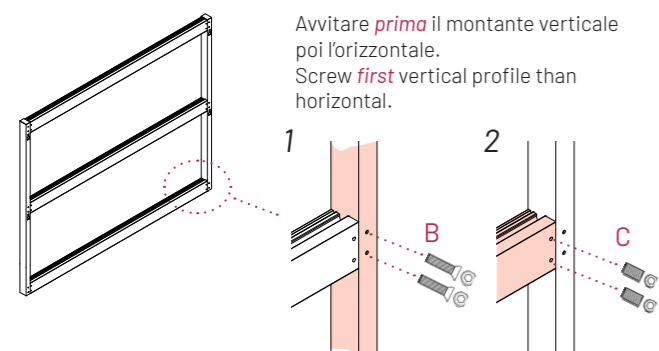
3 Agganciare i pin | Fit pins



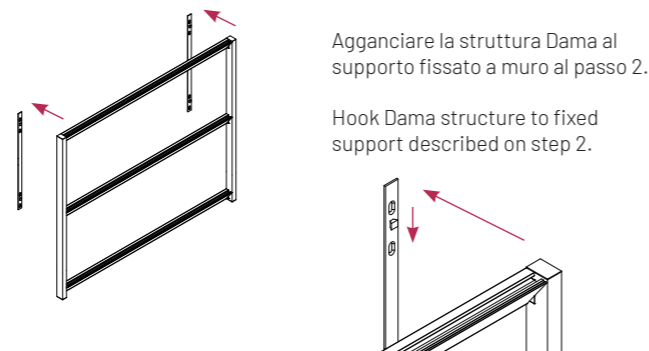
4 Posizionare le barre | Place the bars



5 Avvitare le barre | Fix the bars



6 Agganciare a parete | Hook to wall



Damiano Latini s.r.l.
Via Tangenziale 14/16,
62010 - Montecosaro (MC)
email: info@damianolatini.it
P.IVA 01410060436

Dama 960

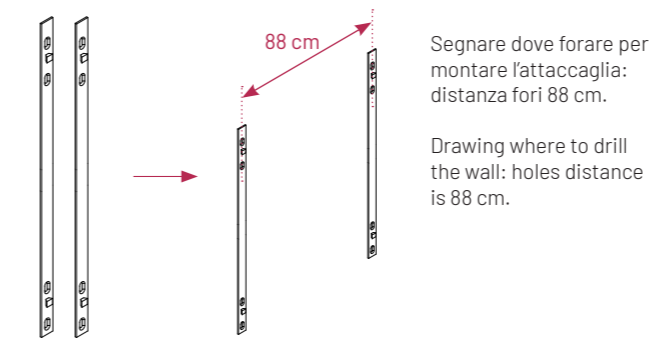
Materiale | Materials

- A** Vite da muro + tassello
Self-tapping screws + wall plug
N.4 pcs (4 x 30 mm)
- B** Vite per ferro
Metric screws
N.16 pcs (3 x 8 mm)
- C** Grani a testa esagonale
Hexagonal head grains
N.16 pcs (3 x 5 mm)
- Pin di incastro sx e dx
Locking pin sx e dx
N.8+8 pcs
- Barre orizzontali
Horizontal profiles
N.4 pcs con foro (with hole)
- Profili verticali + attaccaglie
Vertical profile + hanger profile
N.2+2 pcs

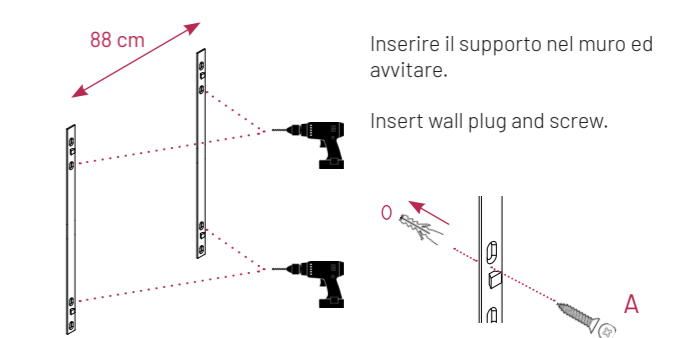
Strumenti necessari | Required tools

- Trapano | Drill
- Cacciavite a croce | Phillips Screwdriver
- Chiave a brugola | Allen key
- Punta trapano | Drill bit
Ø 6
- This is in the box!**

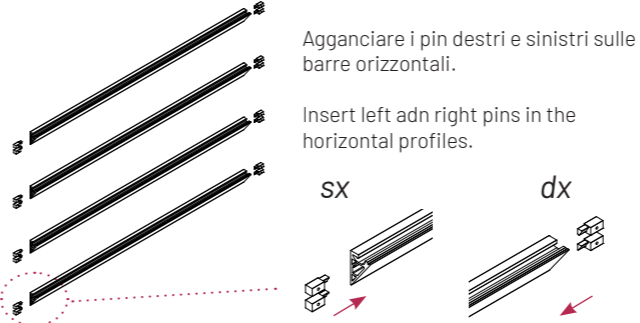
1 Prendere le misure | Drawing measures



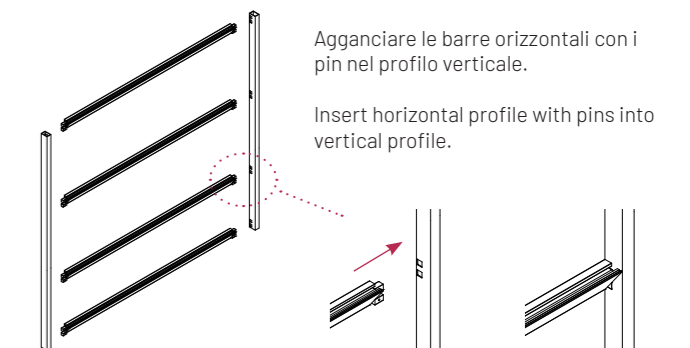
2 Forare il muro | Drill and fix on the wall



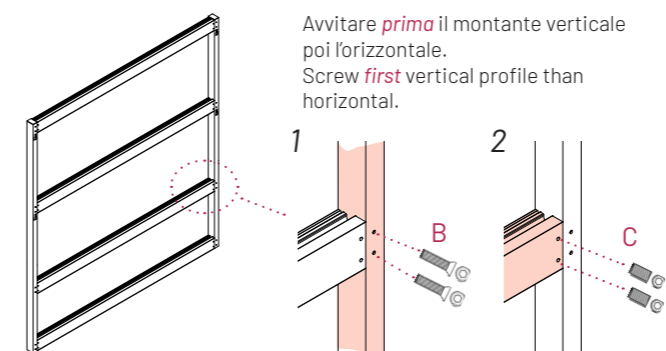
3 Agganciare i pin | Fit pins



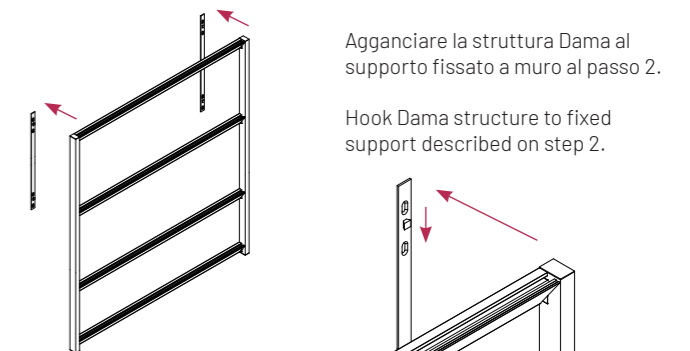
4 Posizionare le barre | Place the bars



5 Avvitare le barre | Fix the bars



6 Agganciare a parete | Hook to wall



Damiano Latini s.r.l.
Via Tangenziale 14/16,
62010 - Montecosaro (MC)
email: info@damianolatini.it
P.IVA 01410060436

Dama 1280

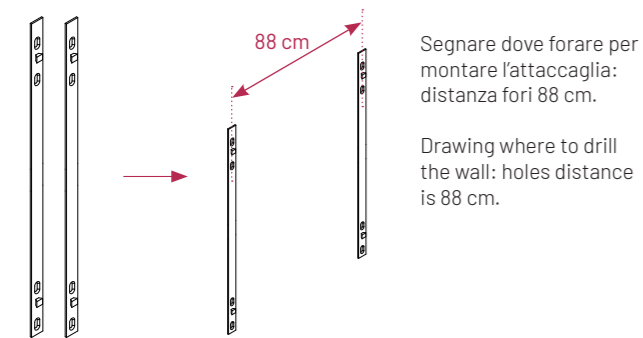
Materiale | Materials

- A** Vite da muro + tassello
Self-tapping screws + wall plug
N.4 pcs (4 x 30 mm)
- B** Vite per ferro
Metric screws
N.24 pcs (3 x 8 mm)
- C** Grani a testa esagonale
Hexagonal head grains
N.24 pcs (3 x 5 mm)
- Pin di incastro sx e dx
Locking pin sx e dx
N.12+12 pcs
- Barre orizzontali
Horizontal profiles
N.6 pcs con foro (with hole)
- Profili verticali + attaccaglie
Vertical profile + hanger profile
N.2+2 pcs

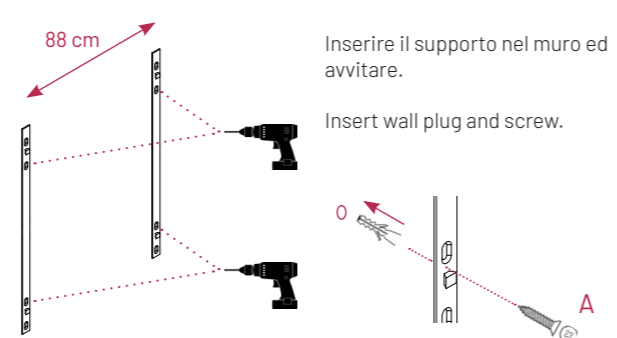
Strumenti necessari | Required tools

- Trapano | Drill
- Cacciavite a croce | Phillips Screwdriver
- Chiave a brugola | Allen key
- Punta trapano | Drill bit
Ø 6
- This is in the box!

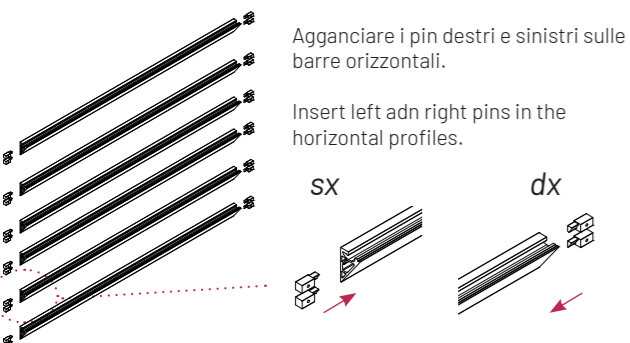
1 Prendere le misure | Drawing measures



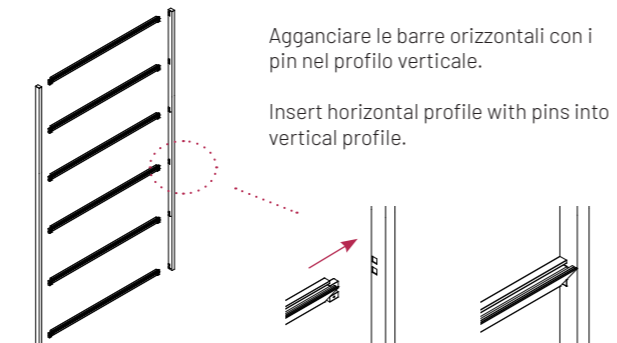
2 Forare il muro | Drill and fix on the wall



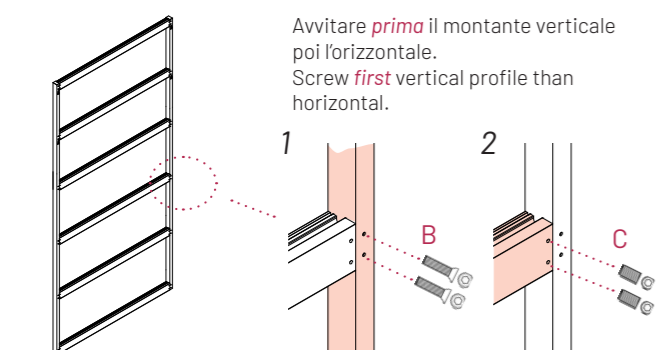
3 Agganciare i pin | Fit pins



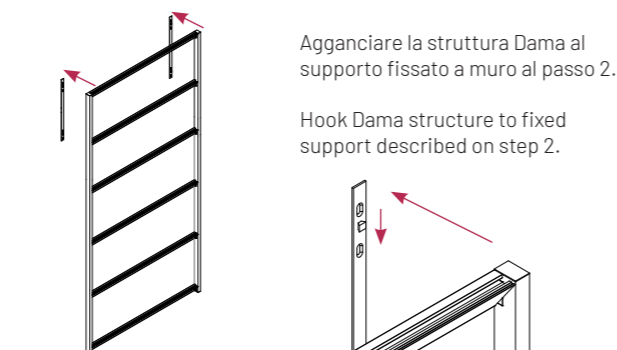
4 Posizionare le barre | Place the bars



5 Avvitare le barre | Fix the bars



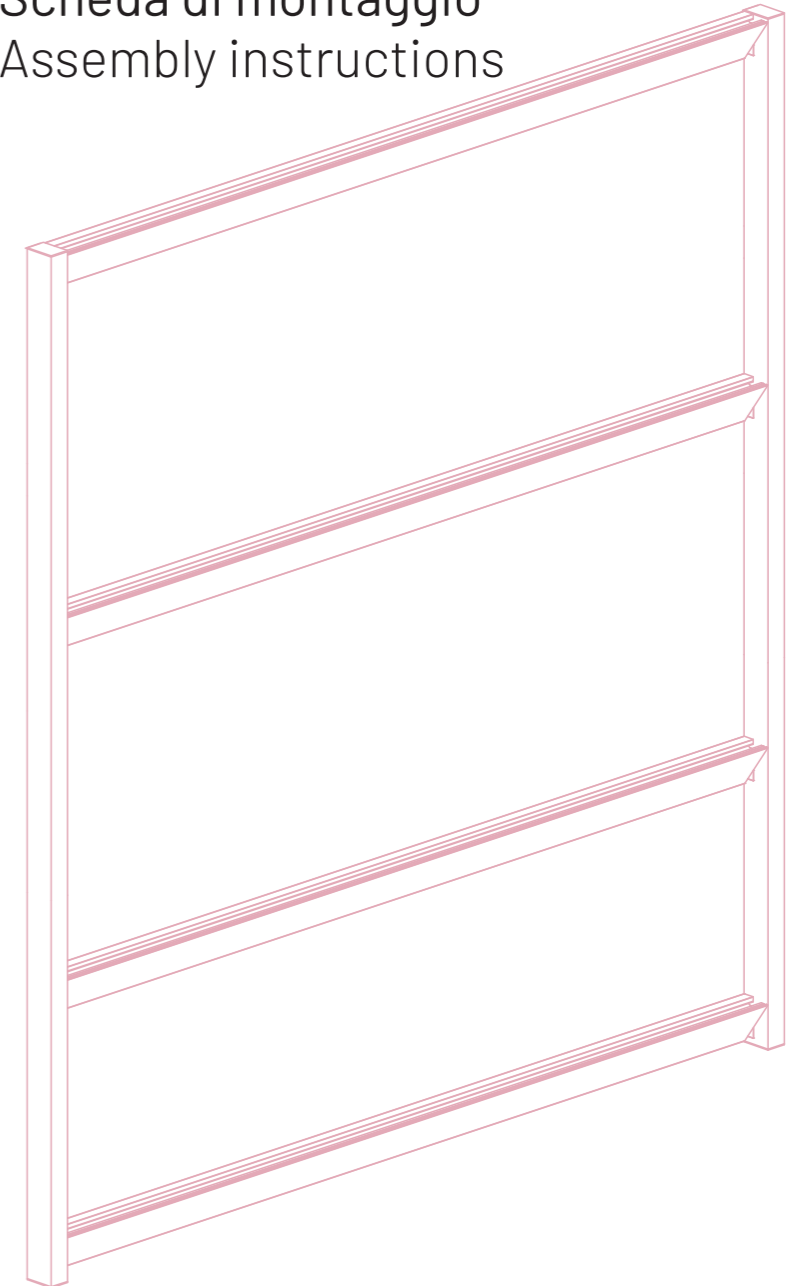
6 Agganciare a parete | Hook to wall



Damiano Latini s.r.l.
Via Tangenziale 14/16,
62010 - Montecosaro (MC)
email: info@damianolatini.it
P.IVA 01410060436

Dama

Scheda di montaggio Assembly instructions



Damiano Latini s.r.l.
Via Tangenziale 14/16,
62010 - Montecosaro (MC)
email: info@damianolatini.it
P.IVA 01410060436

Dama 560 | 580

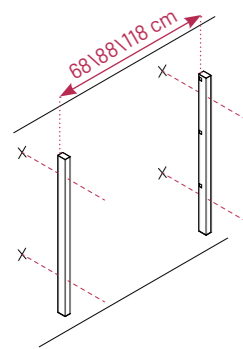
Materiale | Materials

- A** Vite da muro + tassello
Self-tapping screws + wall plug
N.4 pcs (4 x 30 mm)
- B** Vite per ferro
Metric screws
N.12 pcs (3 x 8 mm)
- Pin di incastro sx e dx
Locking pin sx e dx
N.3+3 pcs
- Barre orizzontali
Horizontal profiles
N.3 pcs con foro (with hole)
- Profili verticali
Vertical profile N.2 pcs

Strumenti necessari | Required tools

- Trapano | Drill
- Cacciavite a croce | Phillips Screwdriver
- Punta trapano | Drill bit
Ø 6

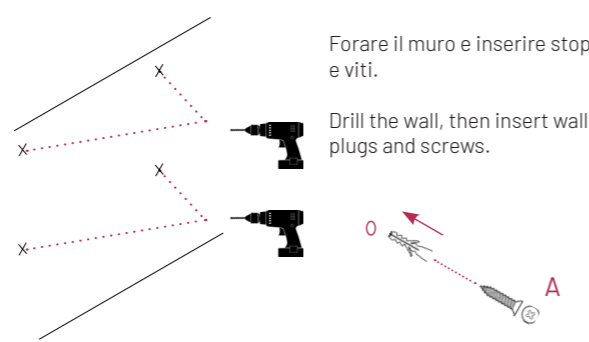
1 Prendere le misure | Drawing measures



Segnare dove forare la parete: la distanza dei fori varia in base alla larghezza scelta ed è 2 cm inferiore alla larghezza totale.

Drawing where to drill the wall: holes distance depends on the chosen width and it's 2 cm less than the total width.

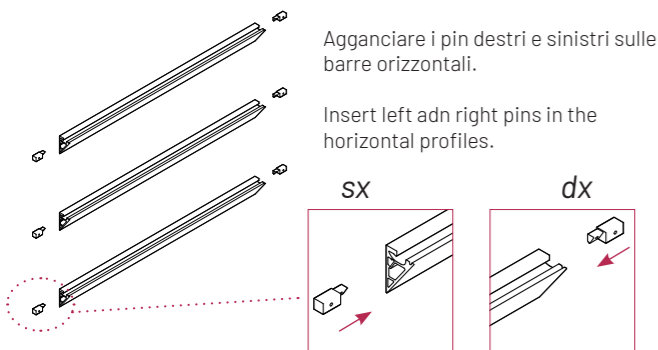
2 Forare il muro | Drill and fix on the wall



Forare il muro e inserire stop e viti.

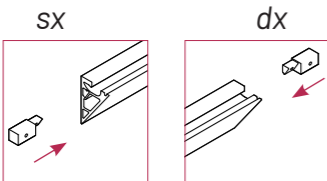
Drill the wall, then insert wall plugs and screws.

3 Agganciare i pin | Fit pins

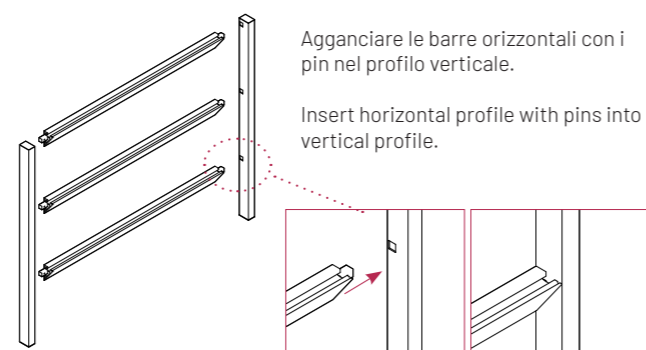


Agganciare i pin destri e sinistri sulle barre orizzontali.

Insert left and right pins in the horizontal profiles.



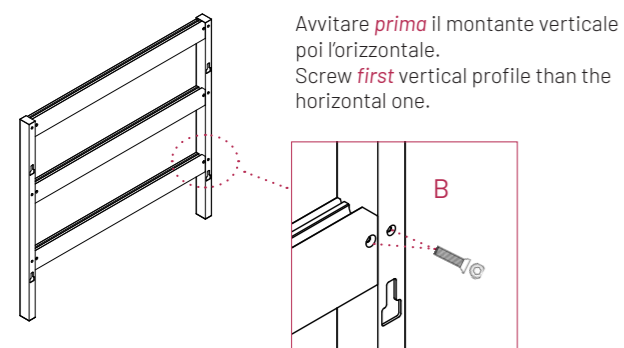
4 Posizionare le barre | Place the bars



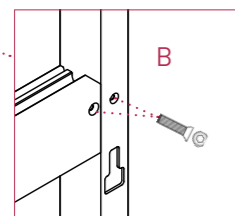
Agganciare le barre orizzontali con i pin nel profilo verticale.

Insert horizontal profile with pins into vertical profile.

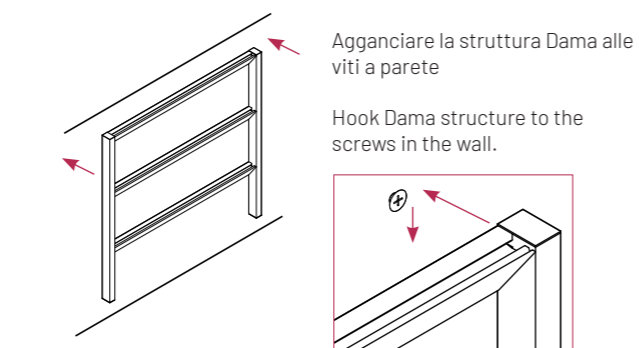
5 Avvitare le barre | Fix the bars



Avvitare **prima** il montante verticale poi l'orizzontale. Screw **first** vertical profile than the horizontal one.



6 Agganciare a parete | Hook to wall



Agganciare la struttura Dama alle viti a parete

Hook Dama structure to the screws in the wall.



Damiano Latini s.r.l.
Via Tangenziale 14/16,
62010 - Montecosaro (MC)
email: info@damianolatini.it
P.IVA 01410060436

Dama 600 | 720

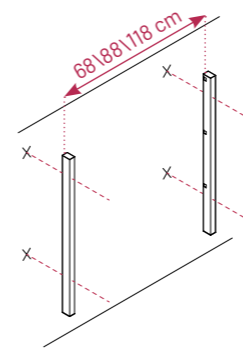
Materiale | Materials

- A** Vite da muro + tassello
Self-tapping screws + wall plug
N.4 pcs (4 x 30 mm)
- B** Vite per ferro
Metric screws
N.12 pcs (3 x 8 mm)
- Pin di incastro sx e dx
Locking pin sx e dx
N.3+3 pcs
- Barre orizzontali
Horizontal profiles
N.3 pcs con foro (with hole)
- Profili verticali
Vertical profile N.2 pcs

Strumenti necessari | Required tools

- Trapano | Drill
- Cacciavite a croce | Phillips Screwdriver
- Punta trapano | Drill bit
Ø 6

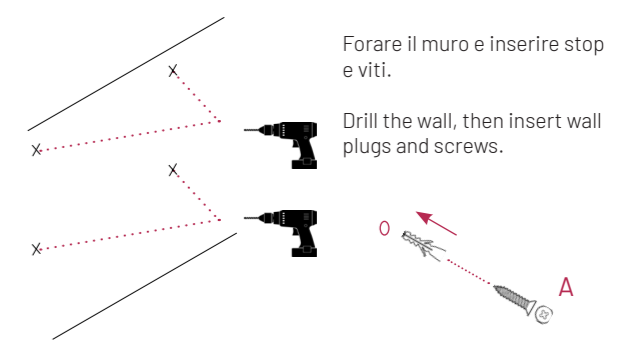
1 Prendere le misure | Drawing measures



Segnare dove forare la parete: la distanza dei fori varia in base alla larghezza scelta ed è 2 cm inferiore alla larghezza totale.

Drawing where to drill the wall: holes distance depends on the chosen width and it's 2 cm less than the total width.

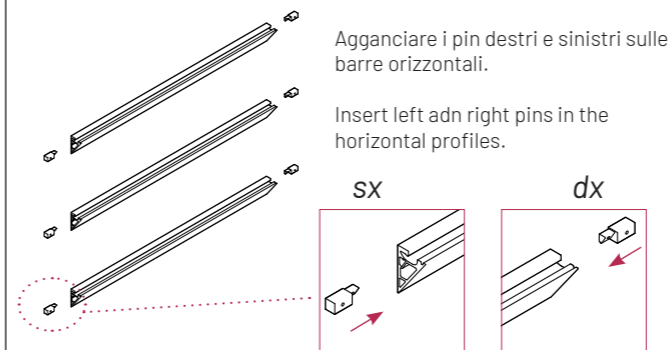
2 Forare il muro | Drill and fix on the wall



Forare il muro e inserire stop e viti.

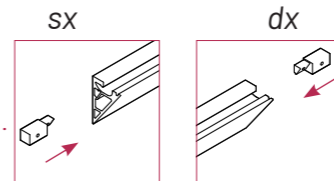
Drill the wall, then insert wall plugs and screws.

3 Agganciare i pin | Fit pins

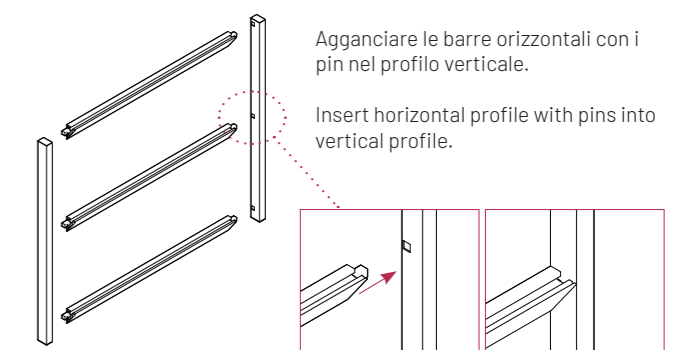


Agganciare i pin destri e sinistri sulle barre orizzontali.

Insert left and right pins in the horizontal profiles.



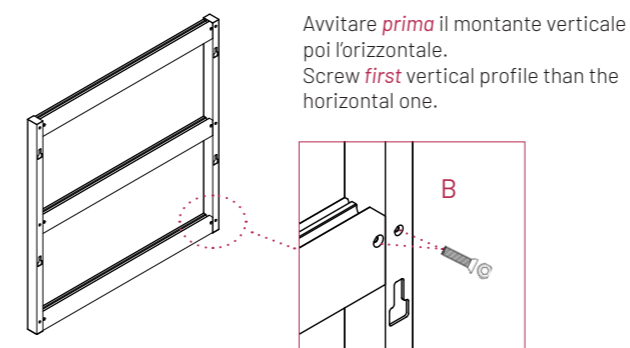
4 Posizionare le barre | Place the bars



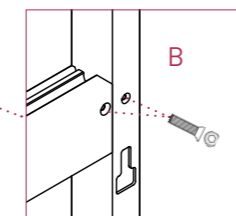
Agganciare le barre orizzontali con i pin nel profilo verticale.

Insert horizontal profile with pins into vertical profile.

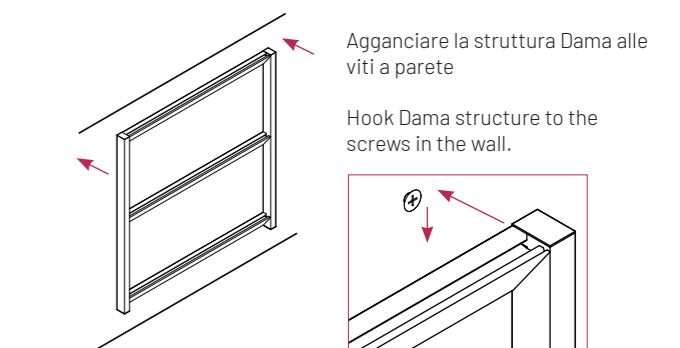
5 Avvitare le barre | Fix the bars



Avvitare **prima** il montante verticale poi l'orizzontale. Screw **first** vertical profile than the horizontal one.



6 Agganciare a parete | Hook to wall



Agganciare la struttura Dama alle viti a parete

Hook Dama structure to the screws in the wall.



Damiano Latini s.r.l.
Via Tangenziale 14/16,
62010 - Montecosaro (MC)
email: info@damianolatini.it
P.IVA 01410060436

Dama 960

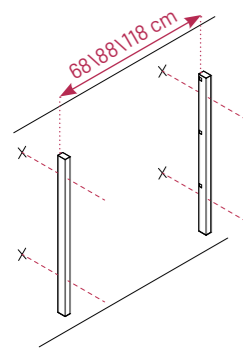
Materiale | Materials

- A** Vite da muro + tassello
Self-tapping screws + wall plug
N.4 pcs (4 x 30 mm)
- B** Vite per ferro
Metric screws
N.16 pcs (3 x 8 mm)
- Pin di incastro sx e dx
Locking pin sx e dx
N.4+4 pcs
- Barre orizzontali
Horizontal profiles
N.4 pcs con foro (with hole)
- Profili verticali
Vertical profile N.2 pcs

Strumenti necessari | Required tools

- Trapano | Drill
- Cacciavite a croce | Phillips Screwdriver
- Punta trapano | Drill bit
Ø 6

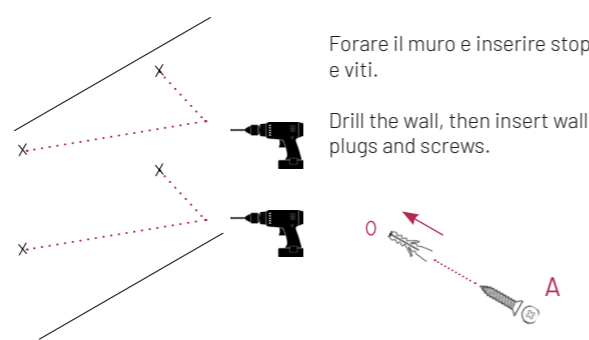
1 Prendere le misure | Drawing measures



Segnare dove forare la parete: la distanza dei fori varia in base alla larghezza scelta ed è 2 cm inferiore alla larghezza totale.

Drawing where to drill the wall: holes distance depends on the chosen width and it's 2 cm less than the total width.

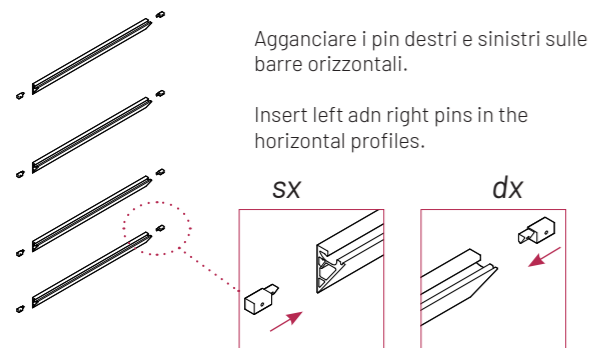
2 Forare il muro | Drill and fix on the wall



Forare il muro e inserire stop e viti.

Drill the wall, then insert wall plugs and screws.

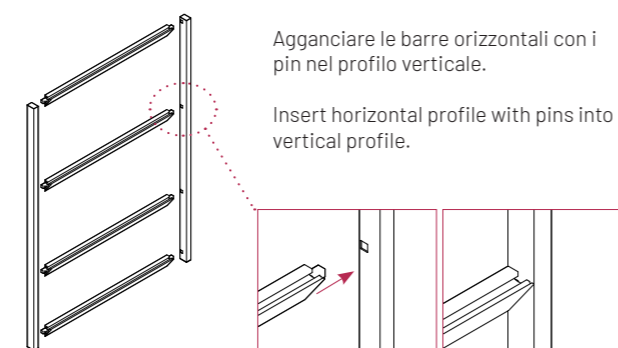
3 Agganciare i pin | Fit pins



Agganciare i pin destri e sinistri sulle barre orizzontali.

Insert left and right pins in the horizontal profiles.

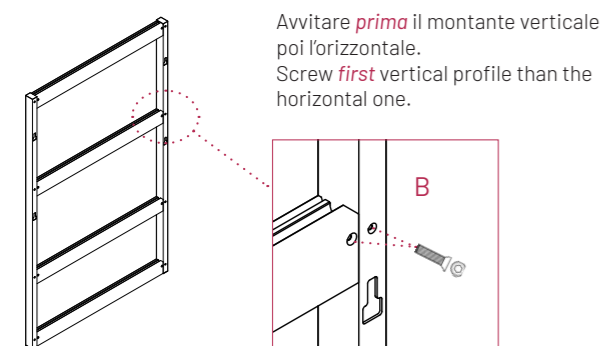
4 Posizionare le barre | Place the bars



Agganciare le barre orizzontali con i pin nel profilo verticale.

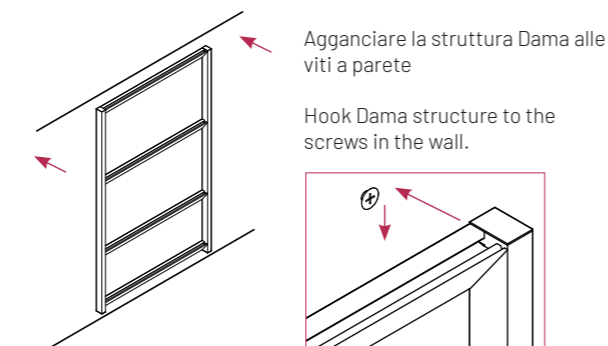
Insert horizontal profile with pins into vertical profile.

5 Avvitare le barre | Fix the bars



Avvitare **prima** il montante verticale poi l'orizzontale. Screw **first** vertical profile than the horizontal one.

6 Agganciare a parete | Hook to wall



Agganciare la struttura Dama alle viti a parete

Hook Dama structure to the screws in the wall.



Damiano Latini s.r.l.
Via Tangenziale 14/16,
62010 - Montecosaro (MC)
email: info@damianolatini.it
P.IVA 01410060436

Dama 1280

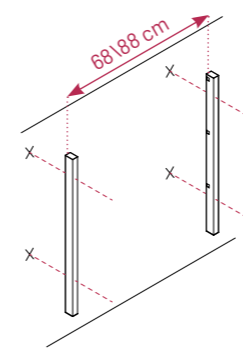
Materiale | Materials

- A** Vite da muro + tassello
Self-tapping screws + wall plug
N.4 pcs (4 x 30 mm)
- B** Vite per ferro
Metric screws
N.24 pcs (3 x 8 mm)
- Pin di incastro sx e dx
Locking pin sx e dx
N.6+6 pcs
- Barre orizzontali
Horizontal profiles
N.6 pcs con foro (with hole)
- Profili verticali
Vertical profile N. 2 pcs

Strumenti necessari | Required tools

- Trapano | Drill
- Cacciavite a croce | Phillips Screwdriver
- Punta trapano | Drill bit
Ø 6

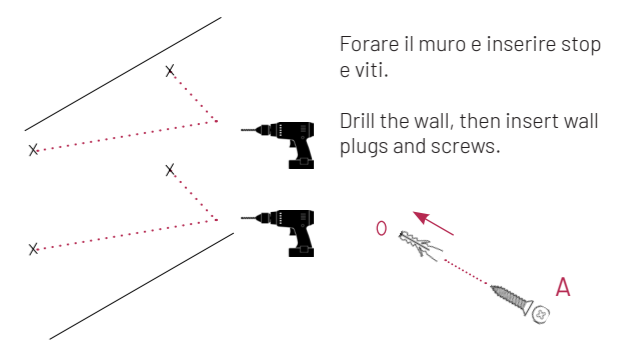
1 Prendere le misure | Drawing measures



Segnare dove forare la parete: la distanza dei fori varia in base alla larghezza scelta ed è 2 cm inferiore alla larghezza totale.

Drawing where to drill the wall: holes distance depends on the chosen width and it's 2 cm less than the total width.

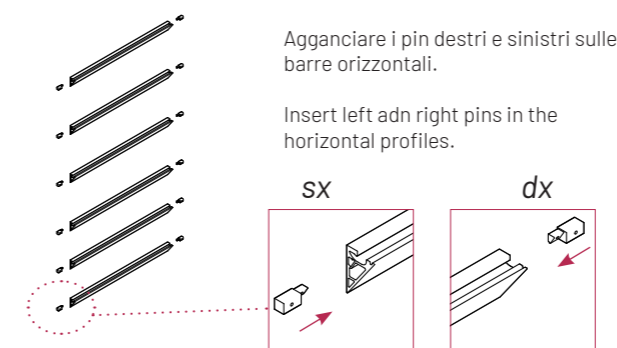
2 Forare il muro | Drill and fix on the wall



Forare il muro e inserire stop e viti.

Drill the wall, then insert wall plugs and screws.

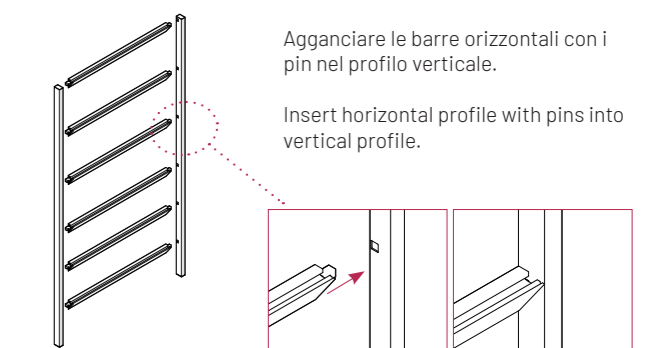
3 Agganciare i pin | Fit pins



Agganciare i pin destri e sinistri sulle barre orizzontali.

Insert left and right pins in the horizontal profiles.

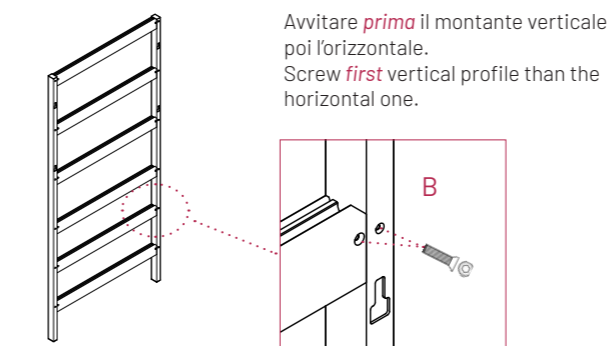
4 Posizionare le barre | Place the bars



Agganciare le barre orizzontali con i pin nel profilo verticale.

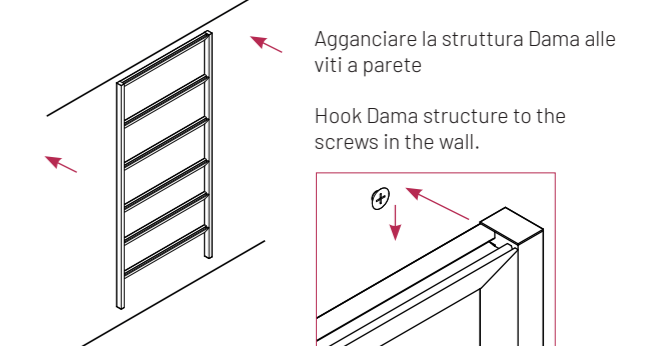
Insert horizontal profile with pins into vertical profile.

5 Avvitare le barre | Fix the bars



Avvitare **prima** il montante verticale poi l'orizzontale. Screw **first** vertical profile than the horizontal one.

6 Agganciare a parete | Hook to wall



Agganciare la struttura Dama alle viti a parete

Hook Dama structure to the screws in the wall.



Damiano Latini s.r.l.
Via Tangenziale 14/16,
62010 - Montecosaro (MC)
email: info@damianolatini.it
P.IVA 01410060436