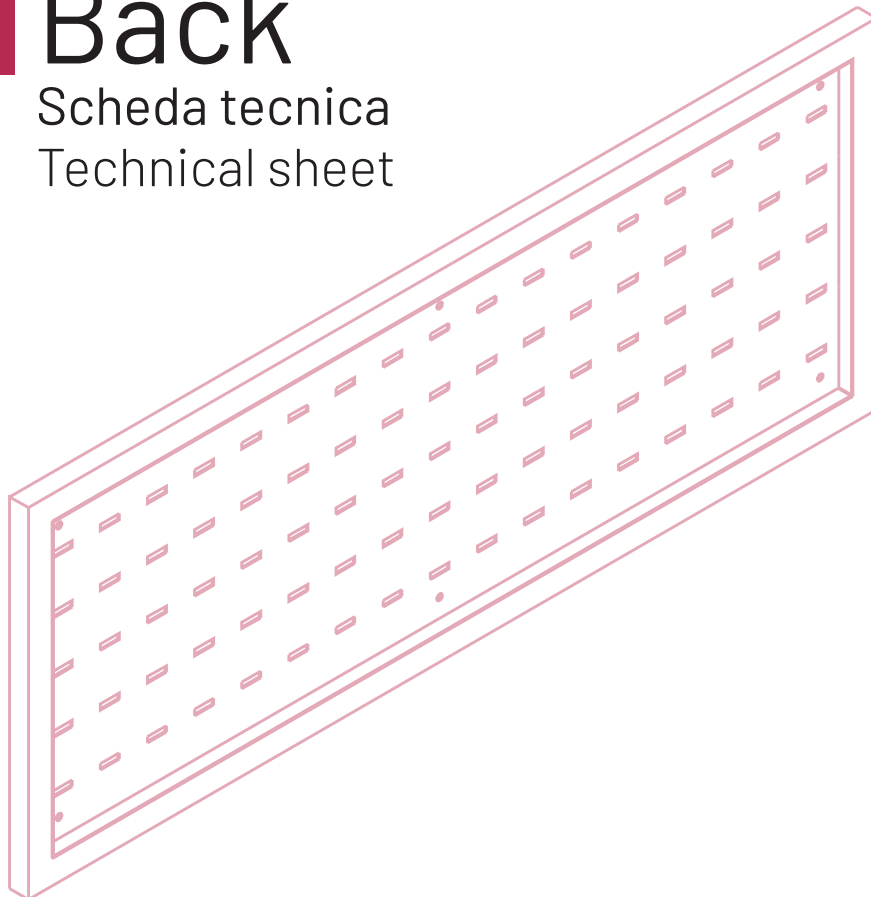

Back

Scheda tecnica
Technical sheet



Damiano Latini s.r.l.
Via Tangenziale 14/16,
62010 - Montecosaro (MC)
email: info@damianolatini.it
P.IVA 01410060436





BACK

Back è una sottile piastra metallica estremamente versatile e componibile. La superficie forata, a cui si possono agganciare svariati accessori, ne permette infinite combinazioni, per rispondere a tutte le caratteristiche che il sottopensile ha in cucina.

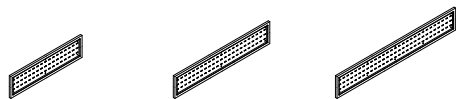
Back is a thin, versatile and modular metal plate. The perforated surface, to which you can hook several accessories, allows to create infinite combinations to fit all the needs of the kitchen rack.



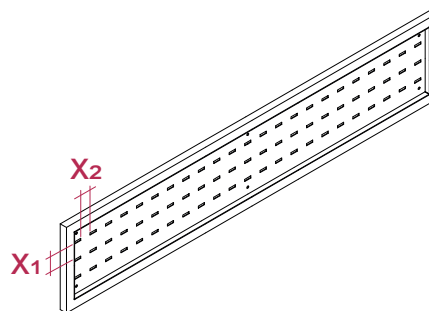


BACK 240

Materiale / Materials
Ferro / Iron



	240 x 900	240 x 1200	240 x 1500
Kg.	15.05	12.25	9.52
L cm	90.0	120.0	150.0
H cm	24.0	24.0	24.0
P cm	2.0	2.0	2.0
X1 cm	5.5	5.5	5.5
X2 cm	5.0	5.0	5.0

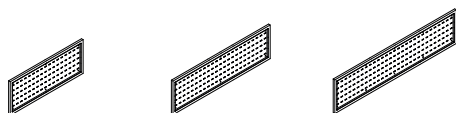


FINITURE / FINISHES

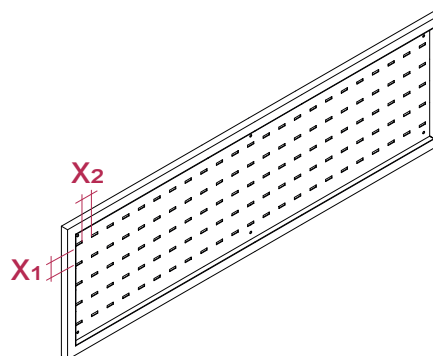
 Grafite / Graphite

BACK 360

Materiale / Materials
Ferro / Iron



	360 x 900	360 x 1200	360 x 1500
Kg.	17.64	14.56	11.41
L cm	90.0	120.0	150.0
H cm	36.0	36.0	36.0
P cm	2.0	2.0	2.0
X1 cm	5.5	5.5	5.5
X2 cm	5.0	5.0	5.0

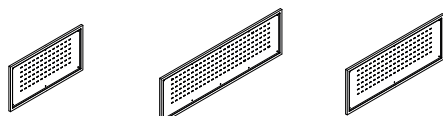


FINITURE / FINISHES

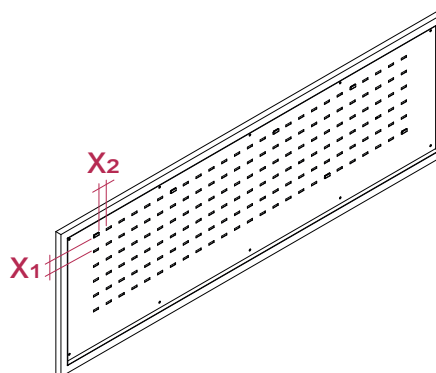
 Grafite / Graphite

BACK 480


Materiale / Materials
Ferro / Iron



	480 x 900	480 x 1200	480 x 1500
Kg.	20.44	16.87	13.44
L cm	90.0	120.0	150.0
H cm	48.0	48.0	48.0
P cm	2.0	2.0	2.0
X1 cm	5.5	5.5	5.5
X2 cm	5.0	5.0	5.0



FINITURE / FINISHES

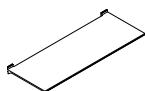
 Grafite / Graphite

Mensola / Shelf

Materiale / Materials
Alluminio / Aluminum

FINITURE / FINISHES

 Grafite / Graphite



BACK-SH

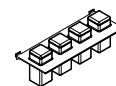
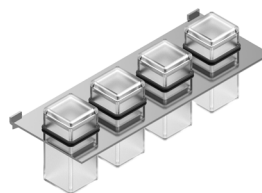
Kg.	0.34
L cm	32.0
H cm	1.5
P cm	12.5

Portaspezie / Spices holder

Materiale / Materials
Alluminio / Aluminum

FINITURE / FINISHES

 Grafite / Graphite



BACK-PS

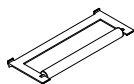
Kg.	2.70
L cm	32.0
H cm	10.0
P cm	12.5

Portarotolo / Roll holder

Materiale / Materials
Alluminio / Aluminum

FINITURE / FINISHES

 Grafite / Graphite



BACK-RH

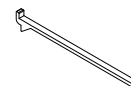
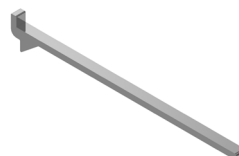
Kg.	0.20
L cm	32.0
H cm	1.5
P cm	12.5

Gancio / Hook

Materiale / Materials
Alluminio / Aluminum

FINITURE / FINISHES

 Grafite / Graphite



BACK-HBG

Kg.	0.05
L cm	0.5
H cm	1.5
P cm	12.5

Gancio / Hook

Materiale / Materials
Alluminio / Aluminum

FINITURE / FINISHES

 Grafite / Graphite

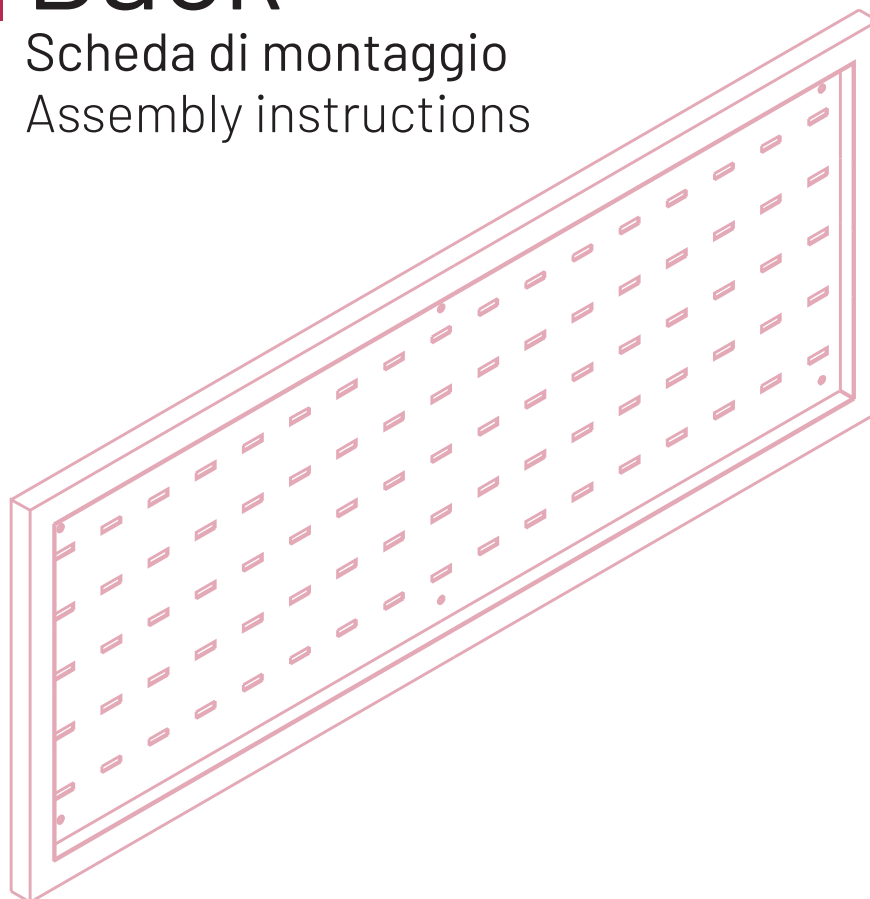


BACK-HSN

Kg.	0.02
L cm	0.5
H cm	1.5
P cm	2.8

Back

Scheda di montaggio
Assembly instructions

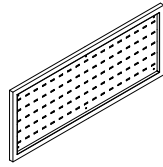


Damiano Latini s.r.l.
Via Tangenziale 14/16,
62010 - Montecosaro (MC)
email: info@damianolatini.it
P.IVA 01410060436

Back 240 | 360 | 480 x 900

Materiale | Materials

A Vite da muro + tassello
Self-tapping screws +
wall plug
N.6 pcs (4,8 x 38 mm)



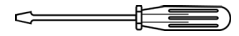
Cornice in ferro
Iron frame
N.1 pcs

Strumenti necessari | Required tools

Trapano | Drill



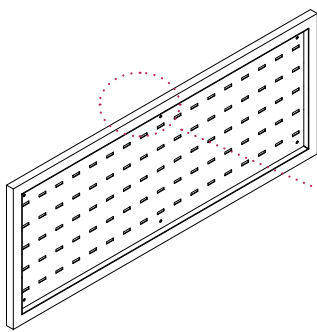
Cacciavite a croce |
Phillips Screwdriver



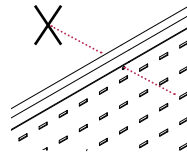
Punta trapano | Drill bit



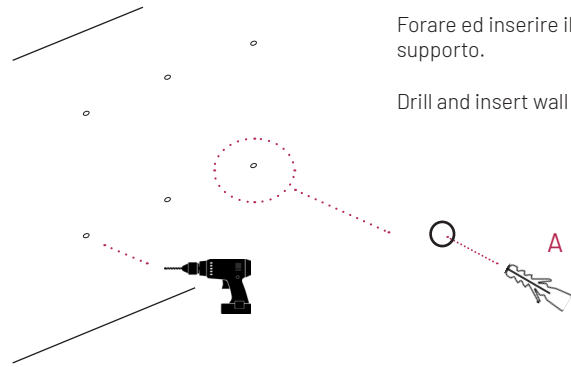
1 Prendere le misure | Mark measures



Segnare a muro dove forare.
Mark on the wall where to drill.



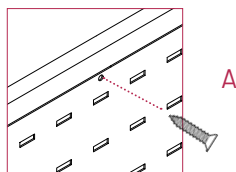
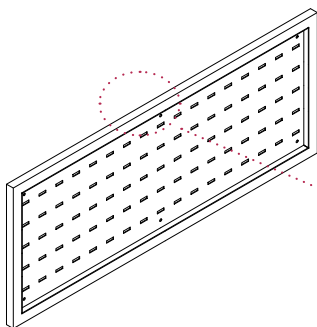
2 Forare il muro | Drill the wall



Forare ed inserire il
supporto.

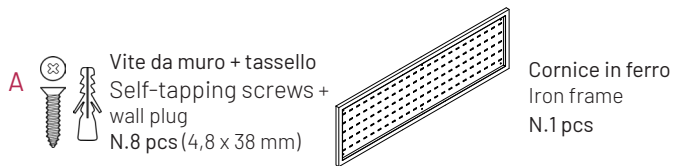
Drill and insert wall plug.

3 Avvitare alla parete | Screw into the wall



Back 240 | 360 | 480 x 1200

Materiale | Materials



Strumenti necessari | Required tools

Trapano | Drill



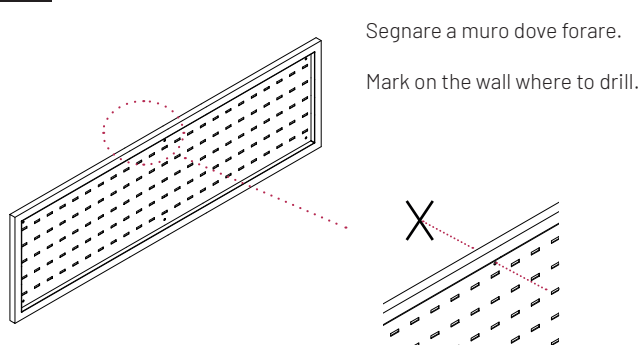
Cacciavite a croce |
Phillips Screwdriver



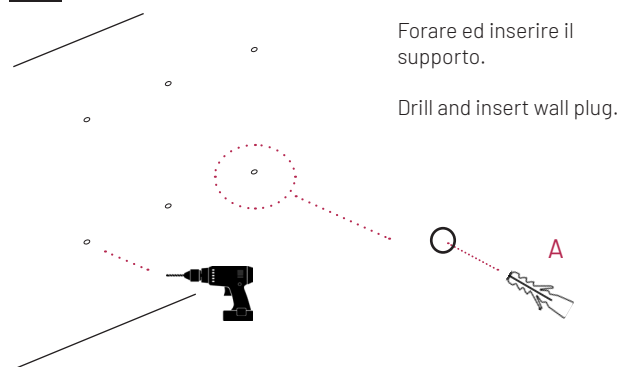
Punta trapano | Drill bit



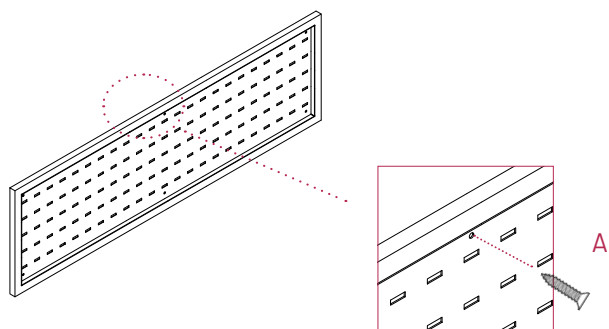
1 Prendere le misure | Mark measures



2 Forare il muro | Drill the wall

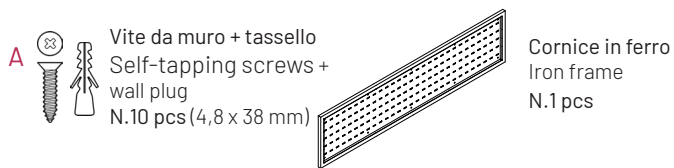


3 Avvitare a parete | Screw into the wall



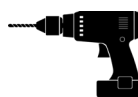
Back 240 | 360 | 480 x 1500

Materiale | Materials



Strumenti necessari | Required tools

Trapano | Drill



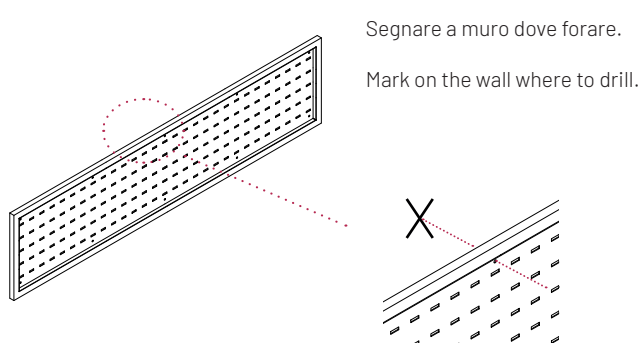
Cacciavite a croce |
Phillips Screwdriver



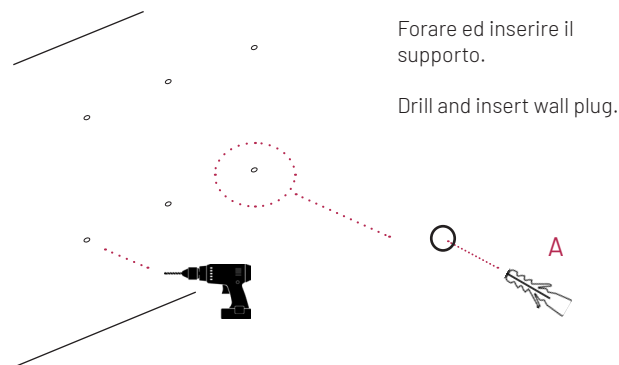
Punta trapano | Drill bit



1 Prendere le misure | Mark measures



2 Forare il muro | Drill the wall



3 Avvitare a parete | Screw into the wall

