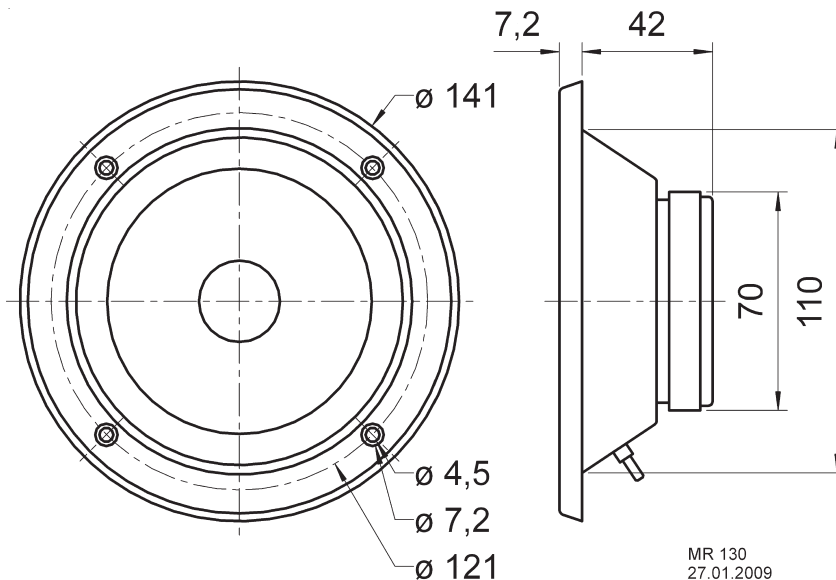


130 mm (5") Konusmitteltöner für den Frequenzbereich zwischen 1000 und 5000 Hz. Durch die rückseitig geschlossene Konstruktion entfällt ein separates Mitteltongehäuse. Sehr gutes Preis-Leistungs-Verhältnis.

130 mm (5") cone midrange driver for the midrange band between 1000 and 5000 Hz. Due to the enclosed rear no separate midrange housing construction is necessary. Very good price/performance ratio.

MR 130

Art. No. 9016 – 8 Ω

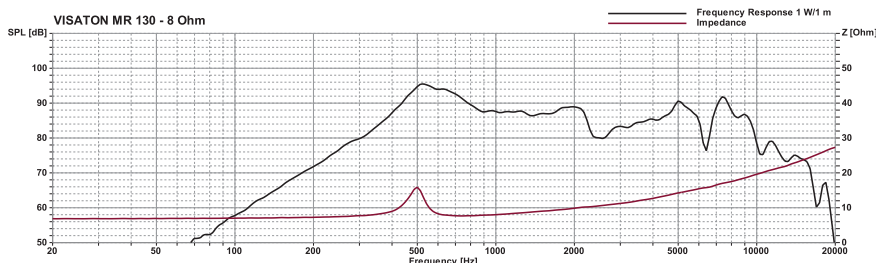
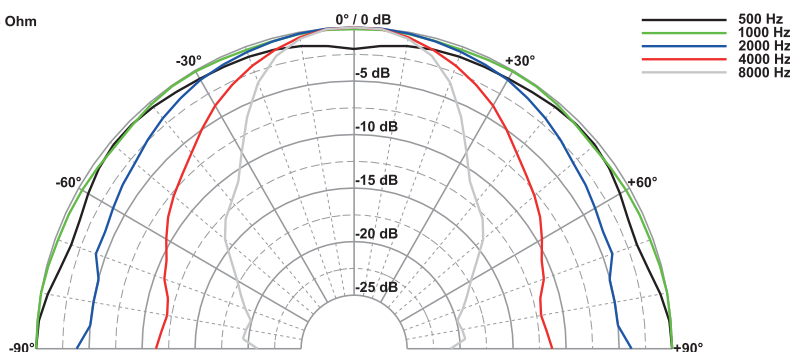


MR 130
27.01.2009

Technische Daten / Technical Data

Nennbelastbarkeit	80' W
Rated power	80' W
Musikbelastbarkeit	100' W
Maximum power	100' W
Impedanz	8 Ω
Impedance	8 Ω
Übertragungsbereich (-10 dB)	400-13000 Hz
Frequency response (-10 dB)	400-13000 Hz
Mittlerer Schalldruckpegel	89 dB (1 W/1 m)
Mean sound pressure level	89 dB (1 W/1 m)
Grenzauslenkung x_{mech}	± 2 mm
Excursion limit x_{mech}	± 2 mm
Resonanzfrequenz	500 Hz
Resonant frequency	500 Hz
Obere Polplattenhöhe	4 mm
Height of front pole-plate	4 mm
Schwingspulendurchmesser	25 mm Ø
Voice coil diameter	25 mm Ø
Wickelhöhe	8 mm
Height of winding	8 mm
Schallwandöffnung	110 mm Ø
Cut-out diameter	110 mm Ø
Anschluss	
Terminal	4,8 x 0,8 mm (+)/2,8 x 0,8 mm (-)
Gewicht netto	0,55 kg
Net weight	0,55 kg

MR 130 - 8 Ohm



Weitere Daten Seiten / for further data see pages 377-378