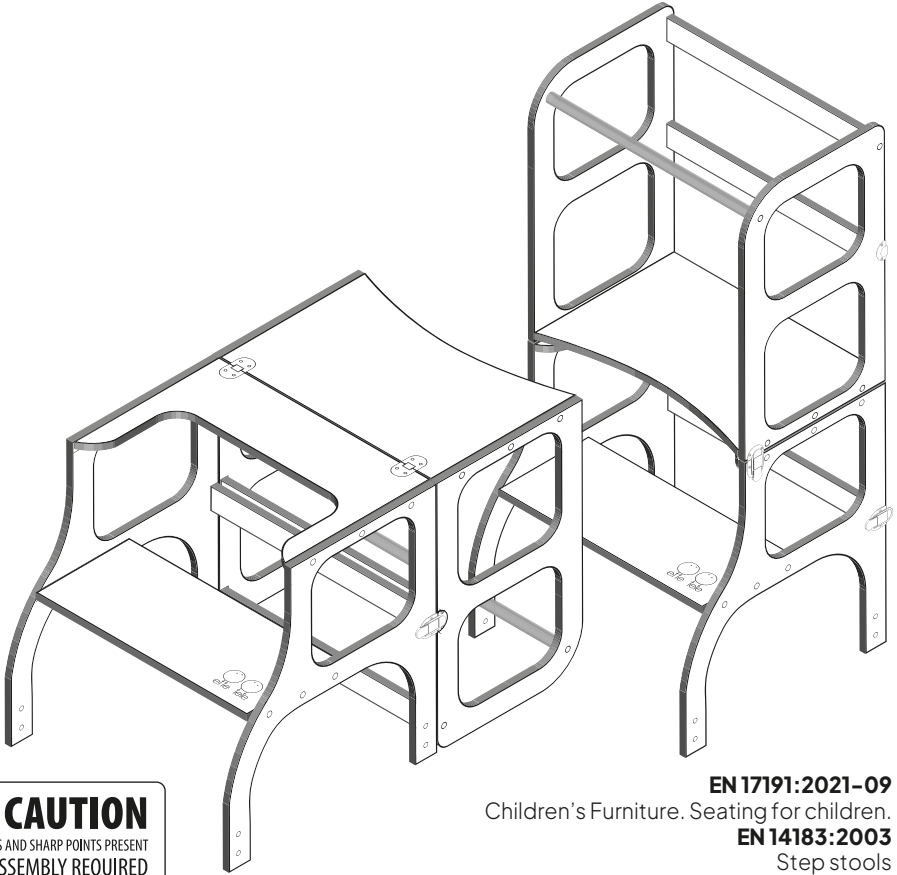
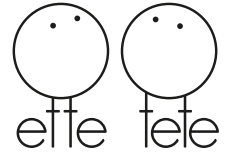


# STEP'N'SIT®

Helper tower – table




**CAUTION**  
SMALL PARTS AND SHARP POINTS PRESENT  
ADULT ASSEMBLY REQUIRED

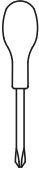
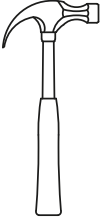

COMPANY: **Snores Ltd**  
VAT ID: LV40203014965  
Address: "Barzi", Tinuzu reg.,  
Ogre county, LV-5015, Latvia  
Customer service:  
+371 25704040 (8:00-17:00 CET)  
support@ettetete.com  
[www.ettetete.com](http://www.ettetete.com)



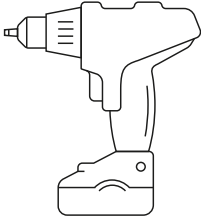
**EN 17191:2021-09**  
Children's Furniture. Seating for children.  
**EN 14183:2003**  
Step stools  
**EN 12520:2015**  
Furniture. Strength, durability and safety  
**ASTM F2613-21**  
Standard Consumer Safety Specification  
for Children's Chairs and Stools.  
**ASTM F963-17**  
Standard Consumer Safety Specification for Toy Safety  
**Canada Consumer Product Safety Act**  
Toys Regulations, SOR/2011-17  
Consumer Products Containing Lead  
Regulations, SOR/2018-83  
**Korean system standard:**  
Common safety standards for children's  
products. Supplier Conformity Safety  
Standards Annex 14 – Children's furniture.



**Tools needed:**

-  PZ1 PZ2
- 
- 

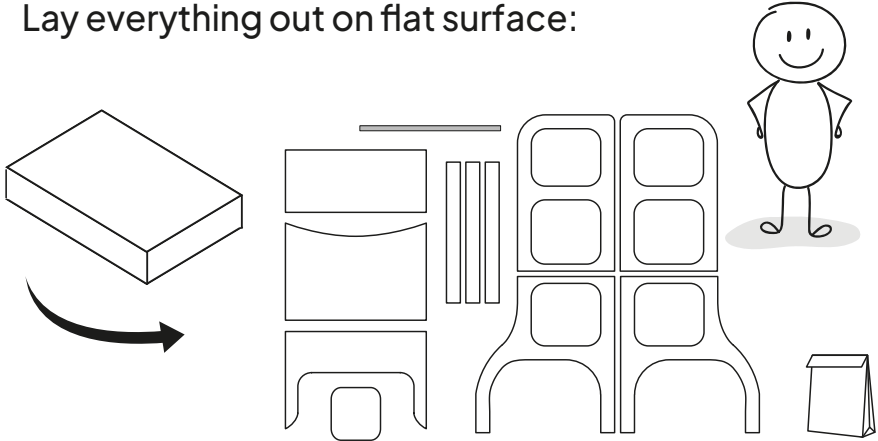
**Recommended:**

-  PZ1 PZ2

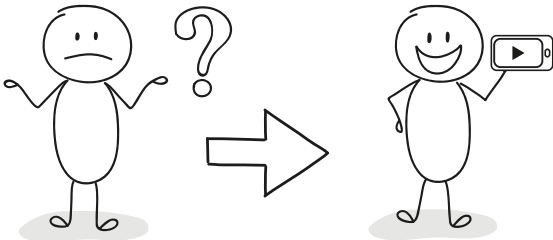

**CONSTRUCTION BY ADULTS!**

Model: Step'n'Sit 11.01.2024. Rev.4

**Lay everything out on flat surface:**



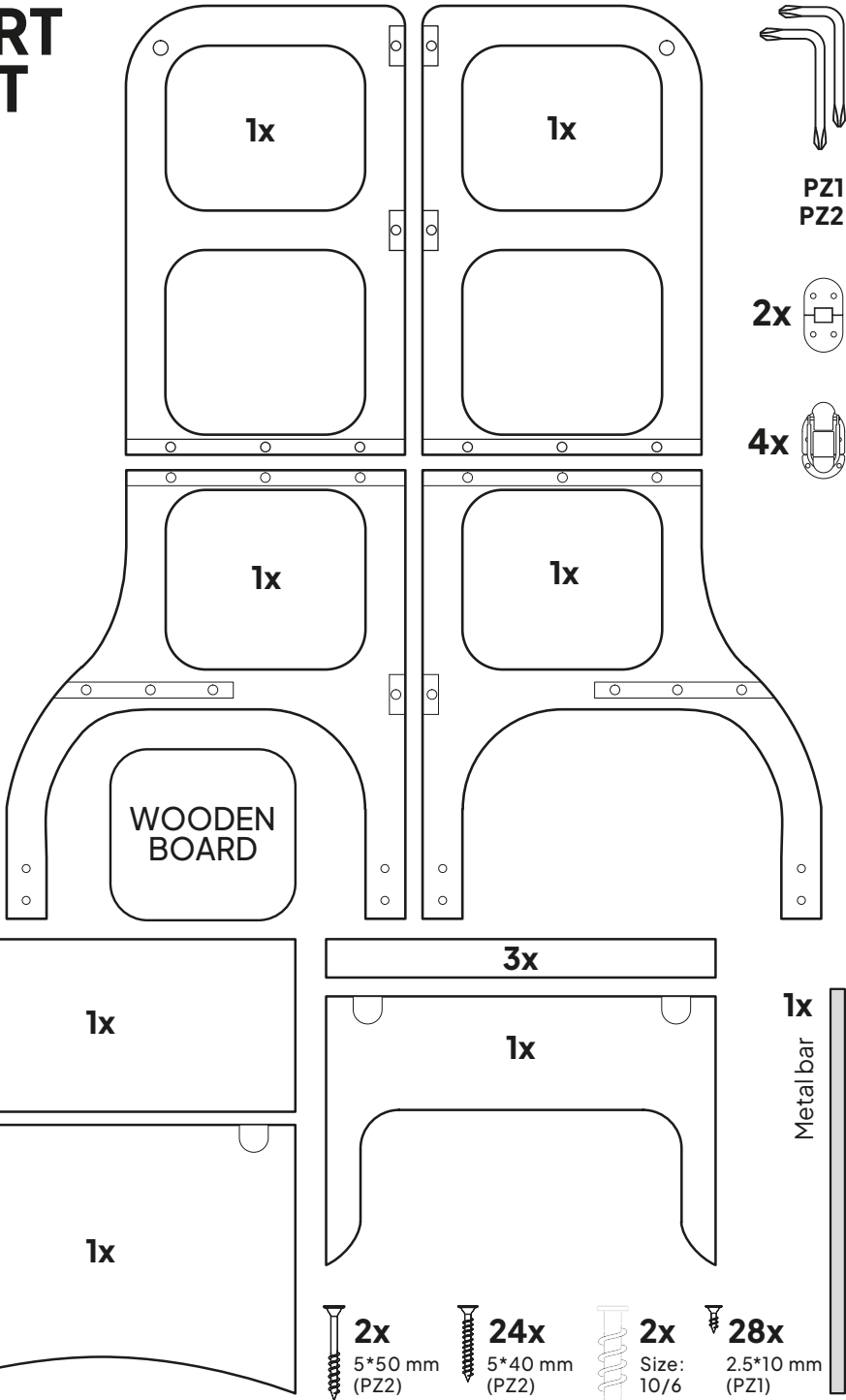
**For video instructions look in Ette Tete Youtube account:**

**ettetete.com**  
support@ettetete.com

# PART LIST

Paper ruler



**1x**

**1x**

**1x**

**1x**

**WOODEN BOARD**

**3x**

**1x**

**1x**

**1x**

**1x**

**2x**

**24x**

**2x**

**28x**

5\*50 mm (PZ2)

5\*40 mm (PZ2)

Size: 10/6

2.5\*10 mm (PZ1)

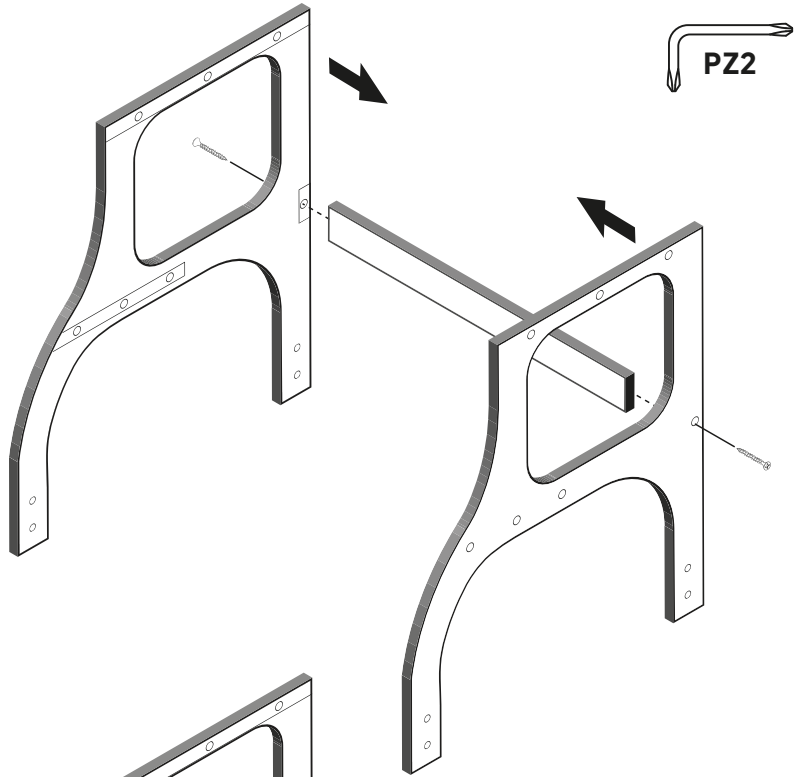
**2x**

**4x**

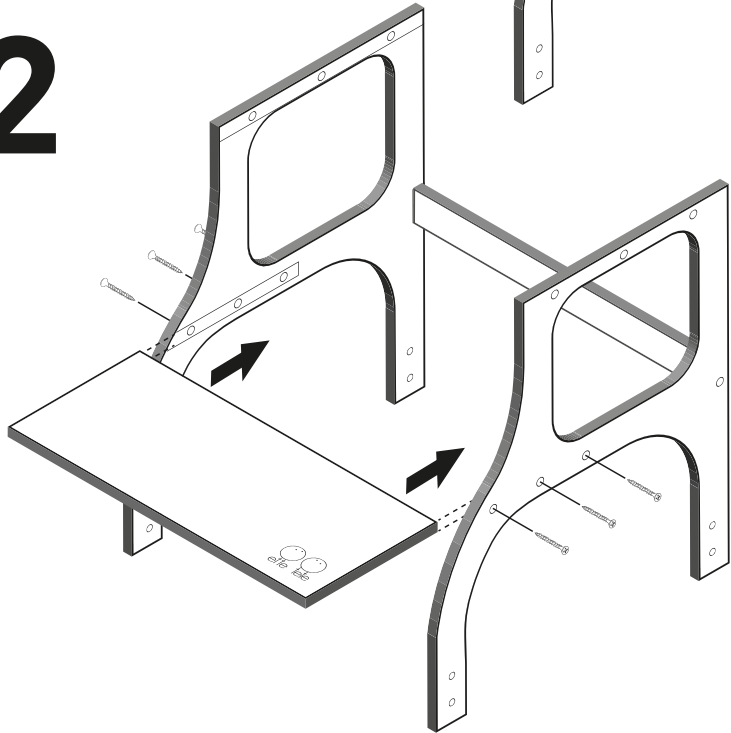
**PZ1 PZ2**

**Metal bar**

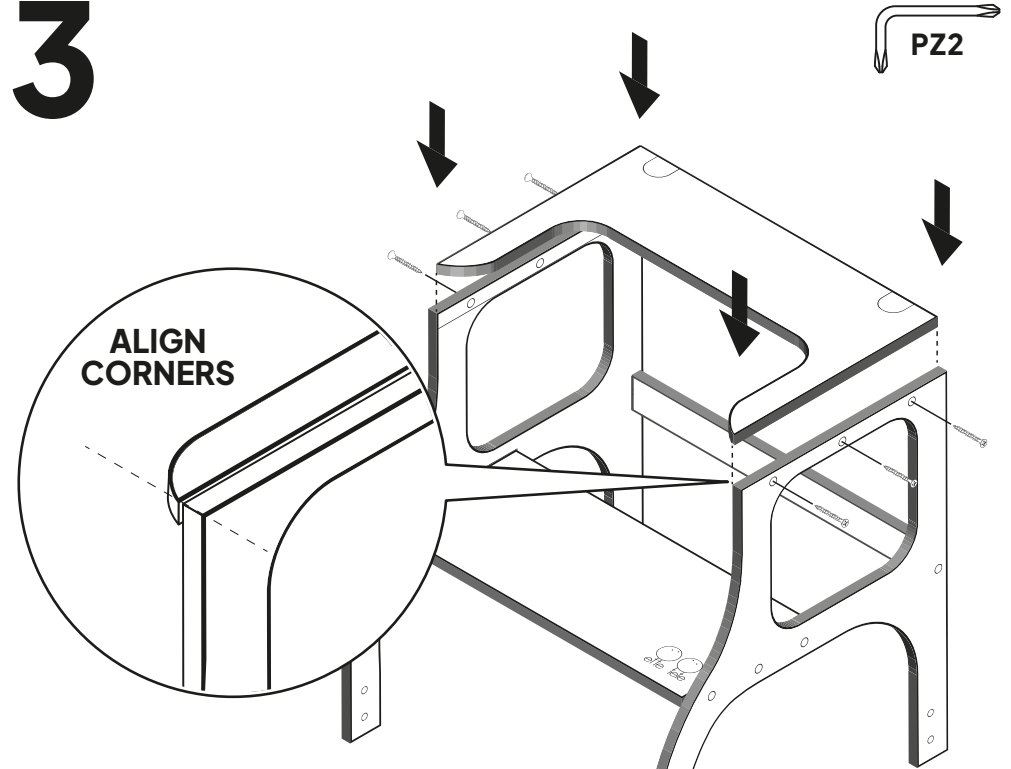
1



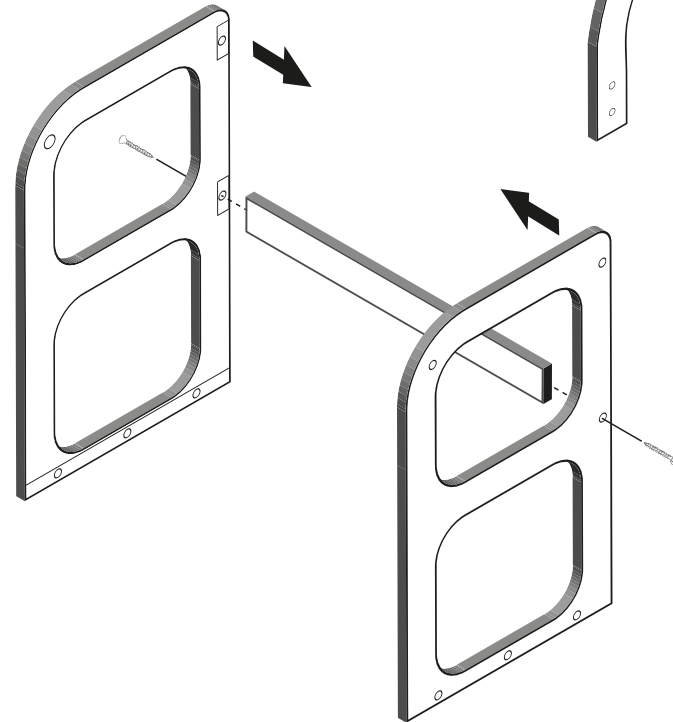
2



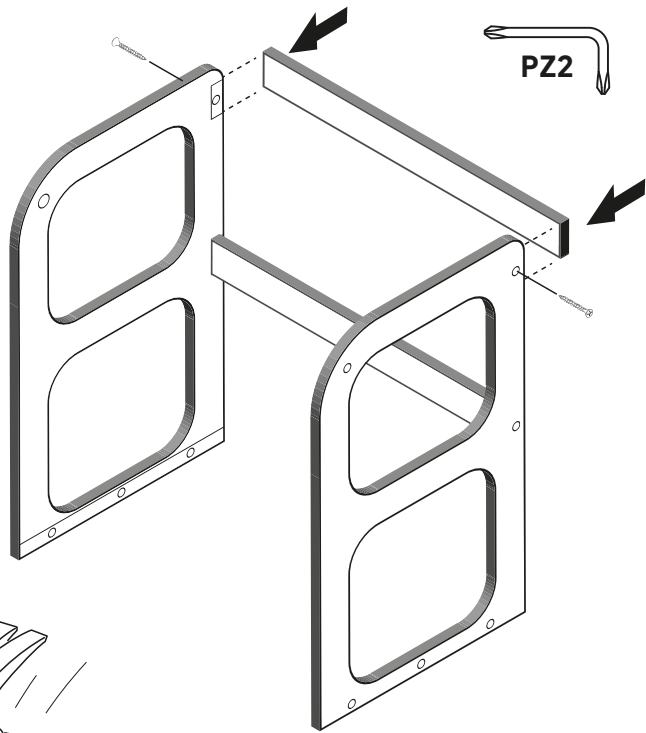
3



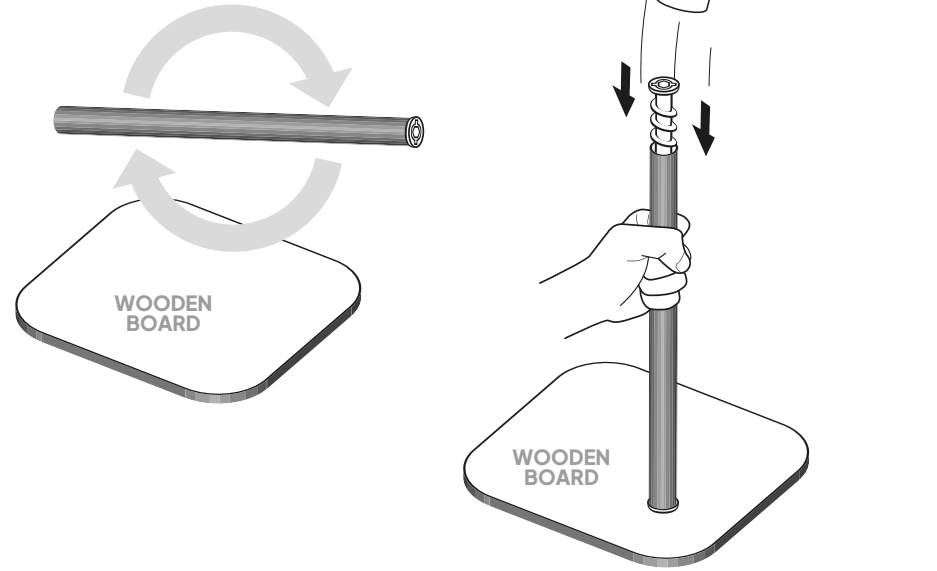
4



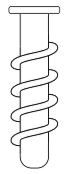
# 5



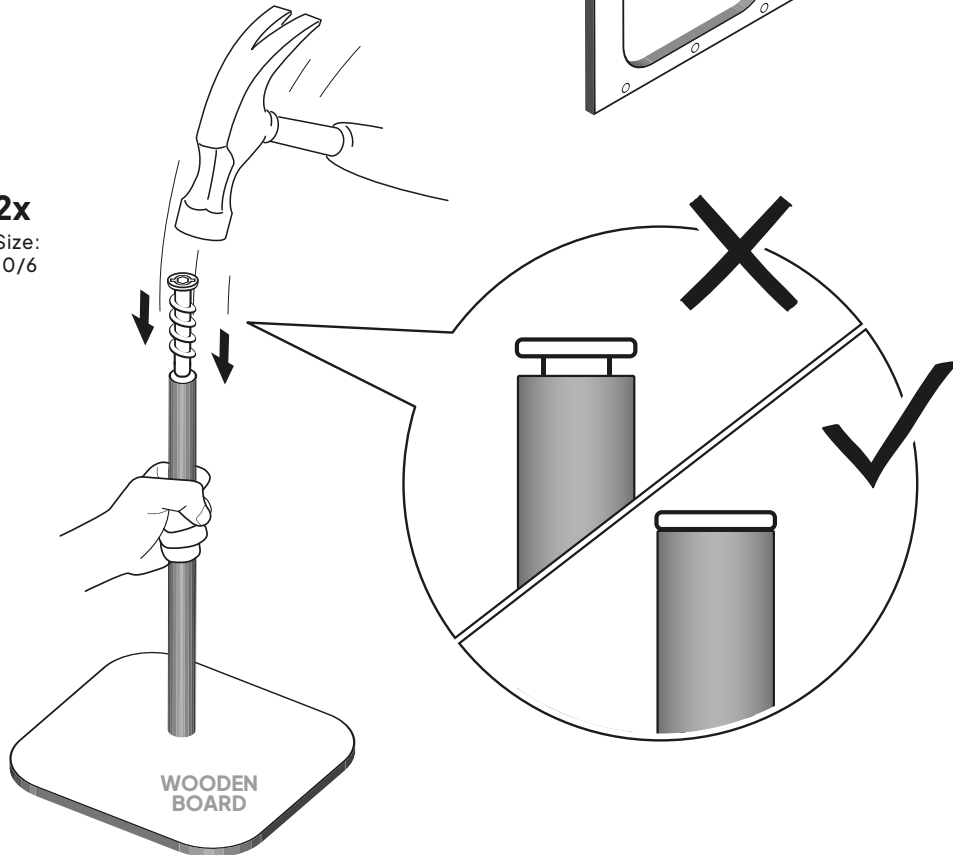
# 7



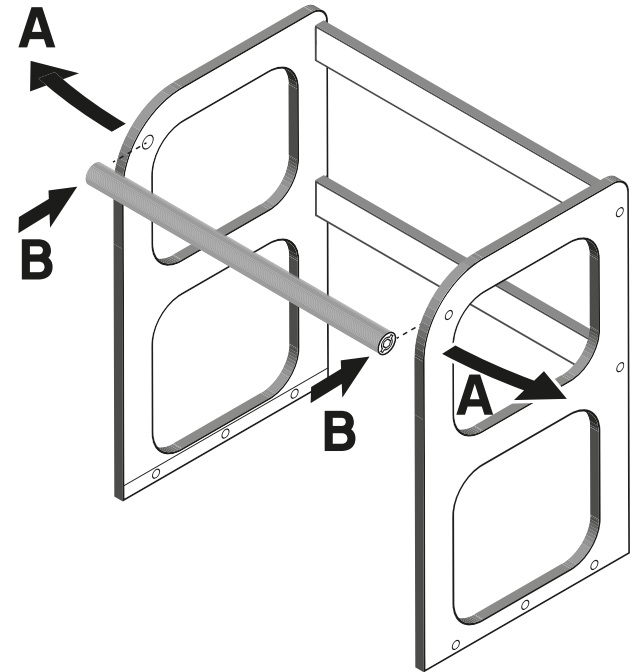
# 6



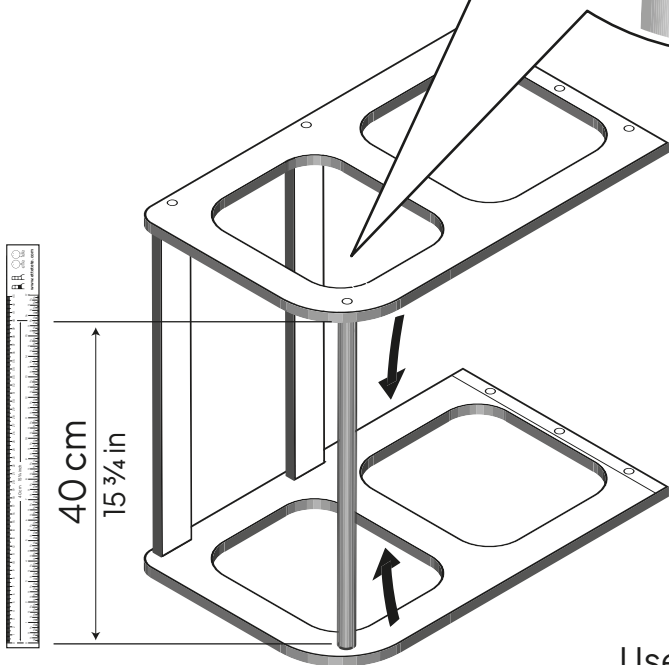
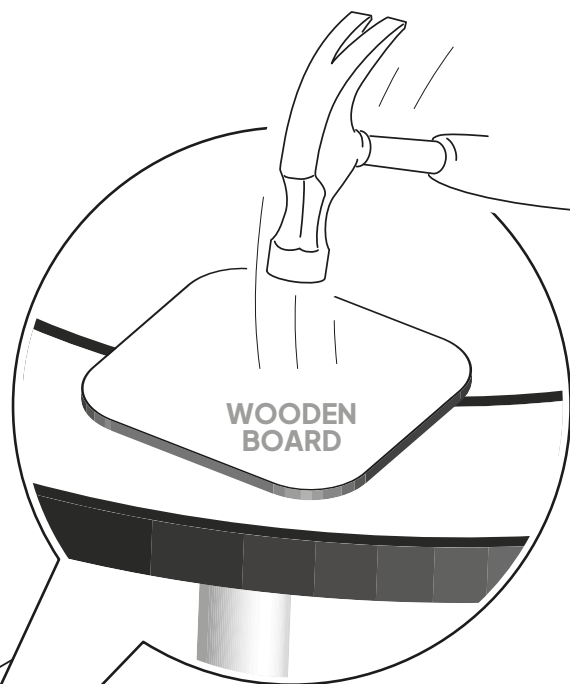
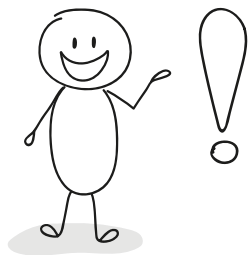
2x  
Size:  
10/6



# 8



# 9

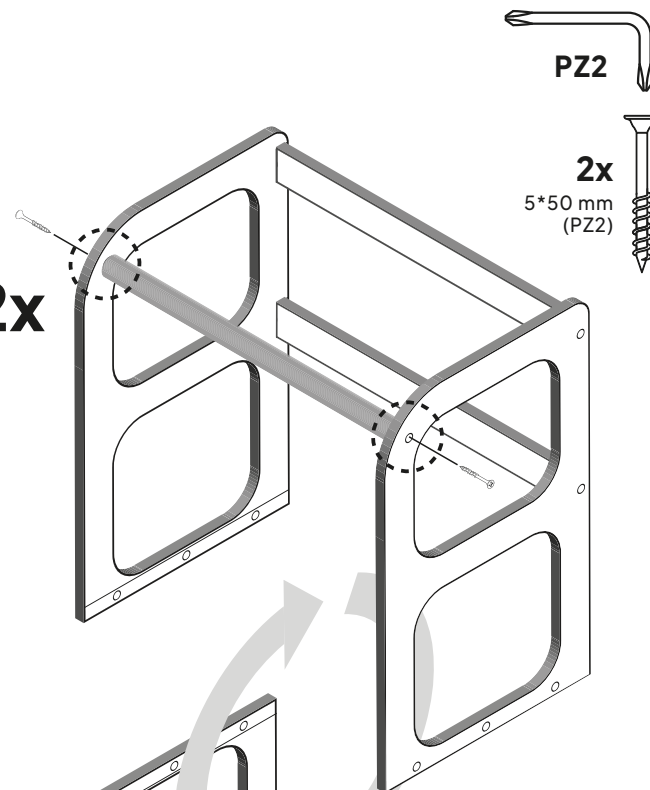


Use the paper ruler to measure the metal bar 40 cm / 15 3/4 in wide.

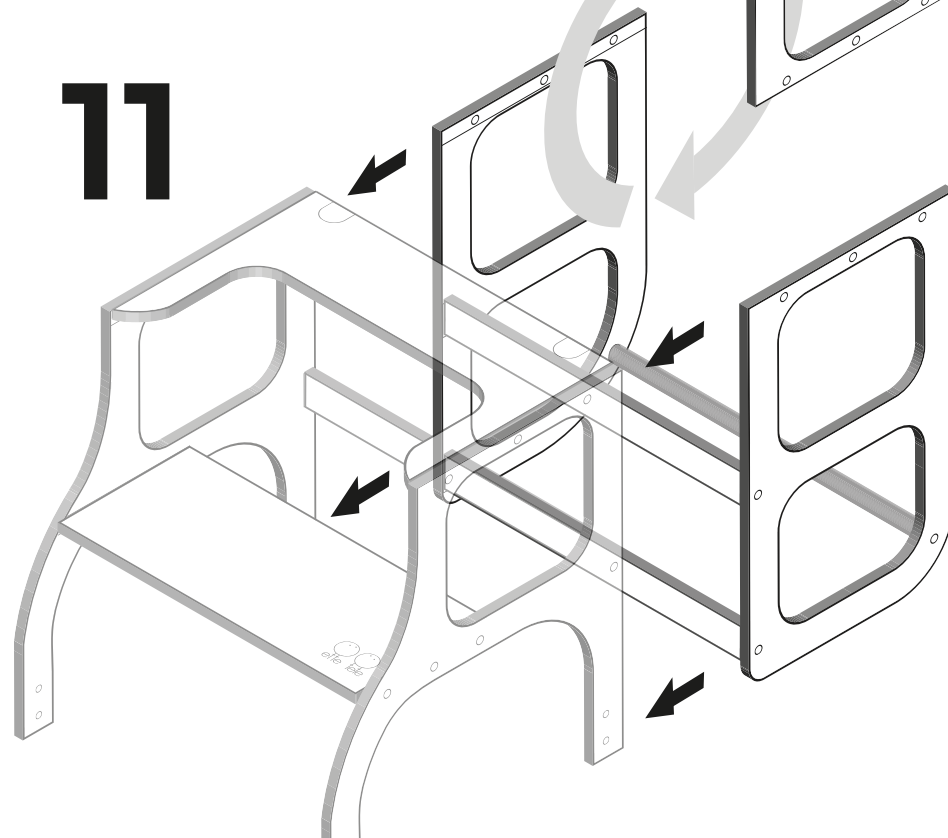
# 10

When the metal bar is 40 cm / 15 3/4 in wide, secure it with screws from both sides.

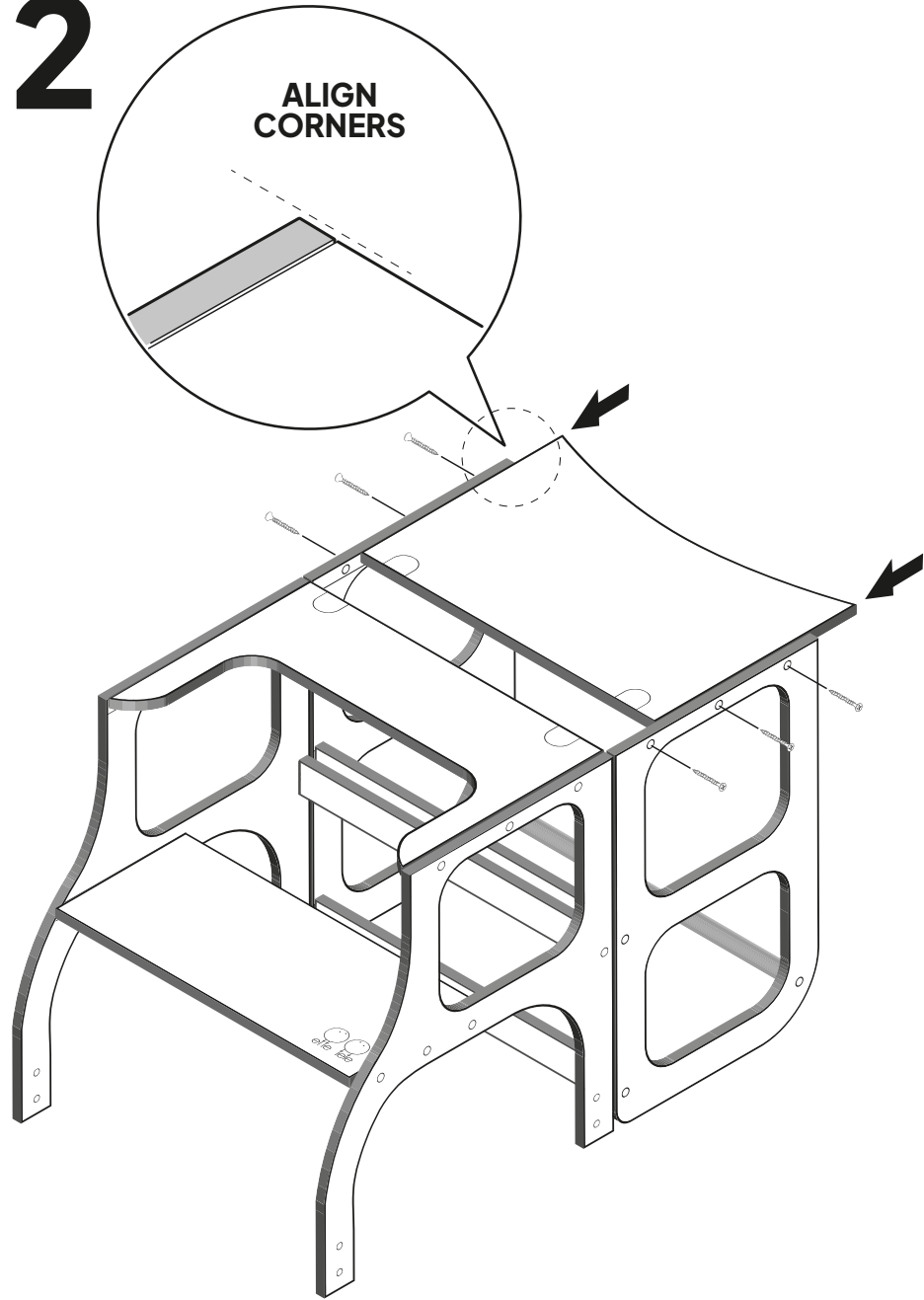
2x



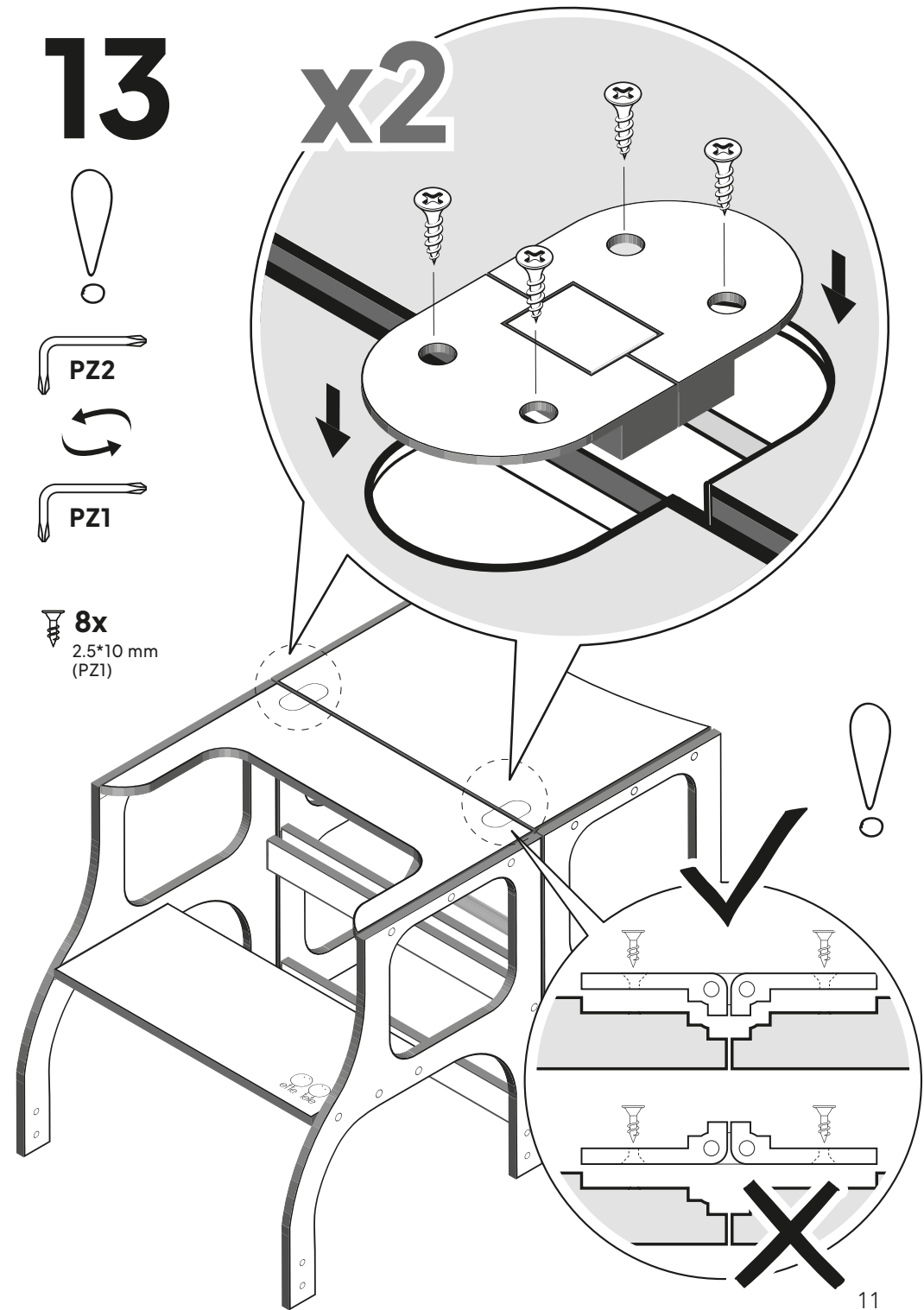
# 11

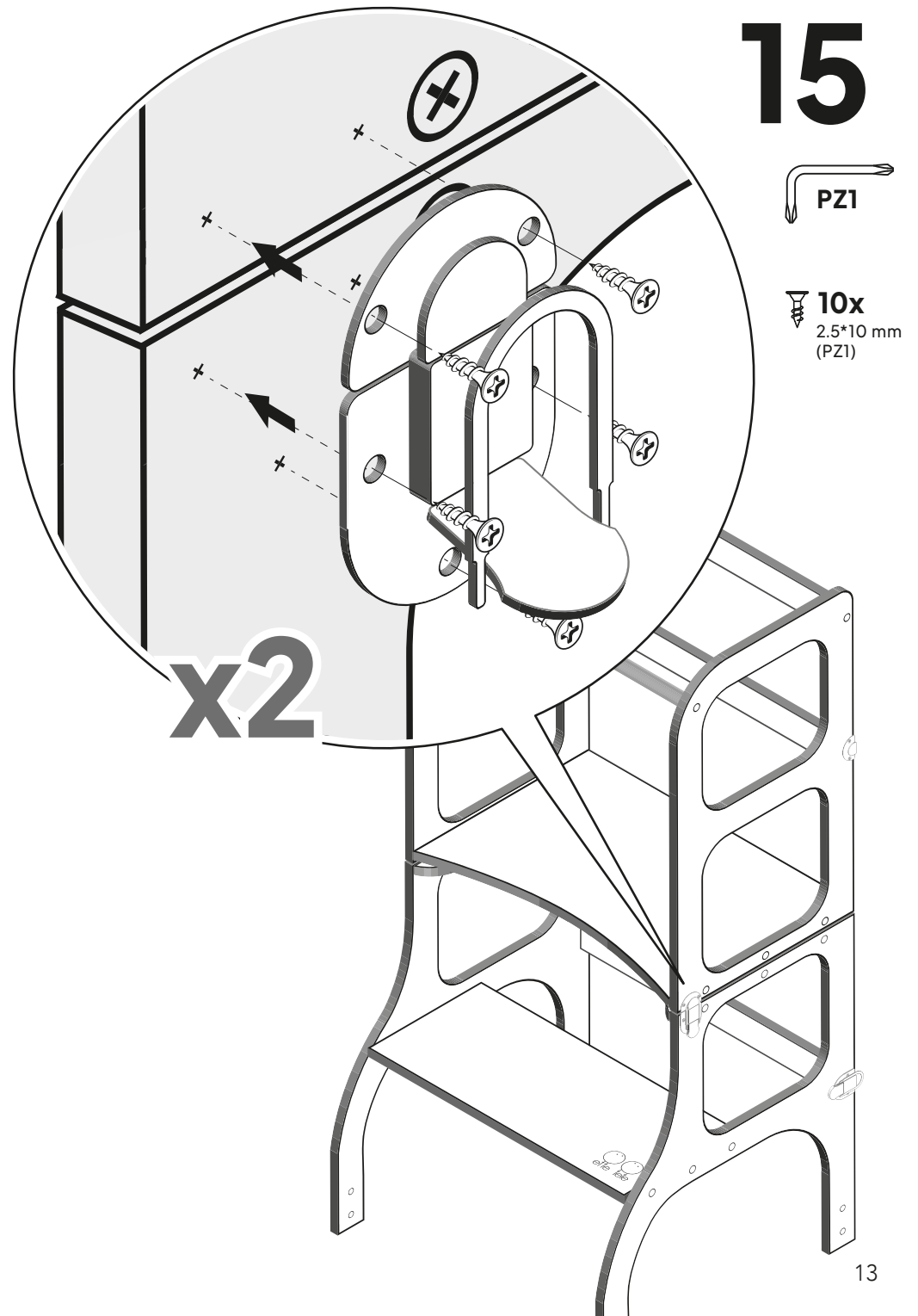
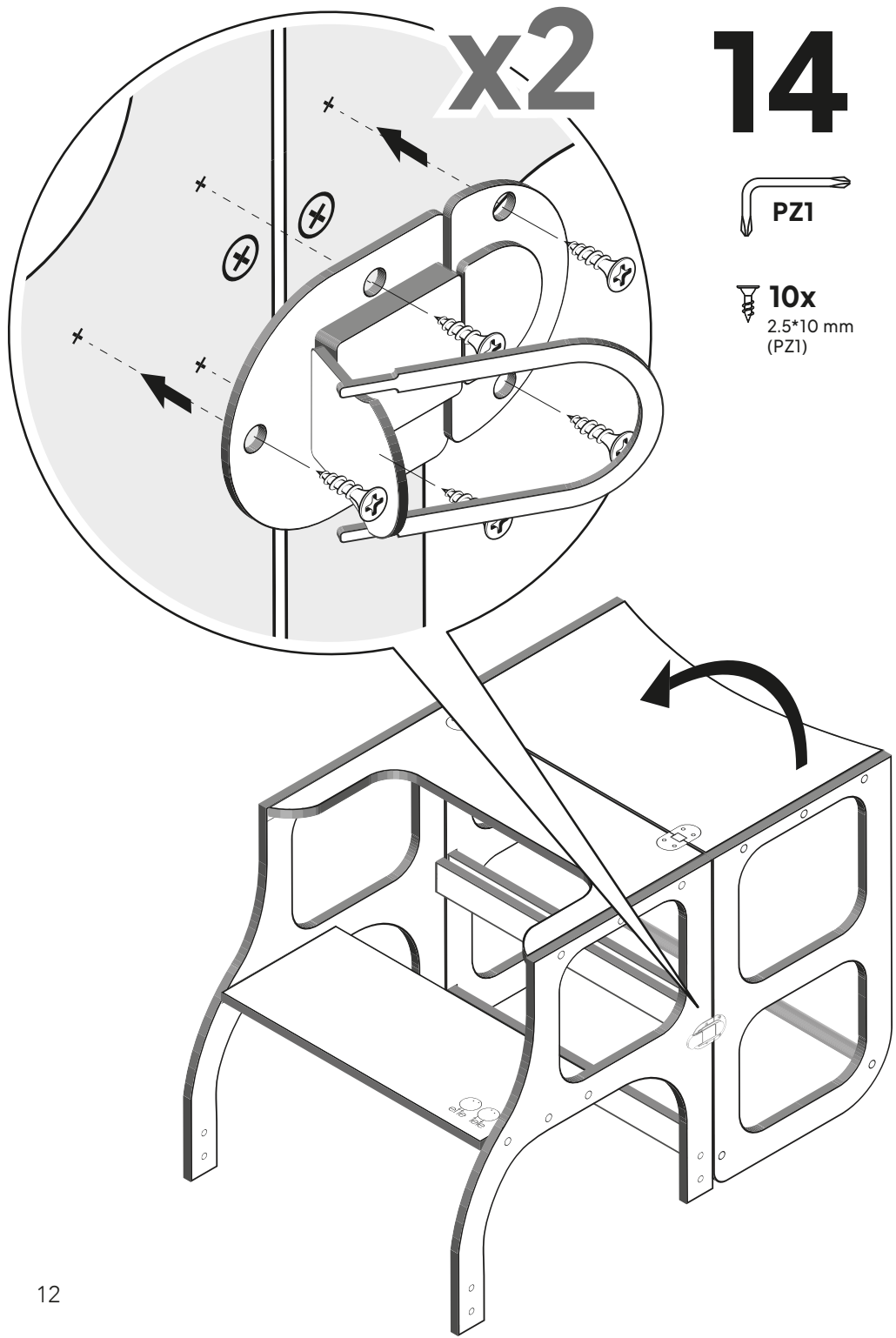


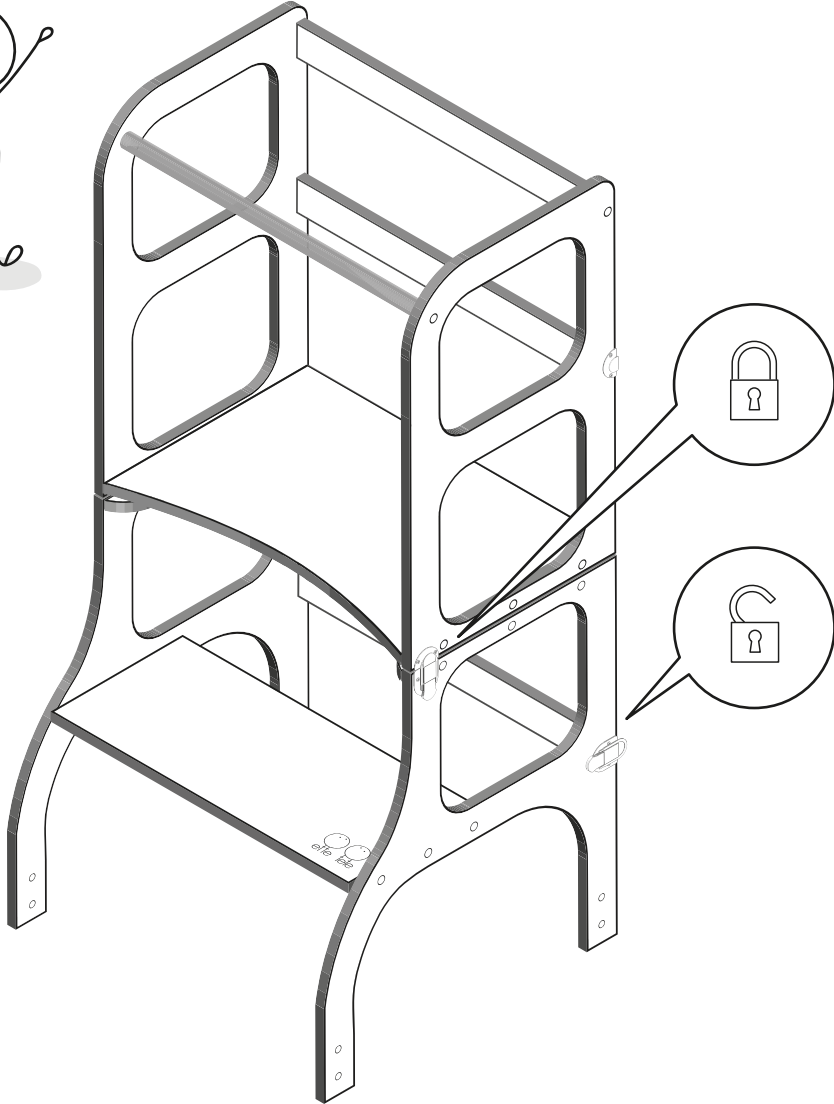
# 12



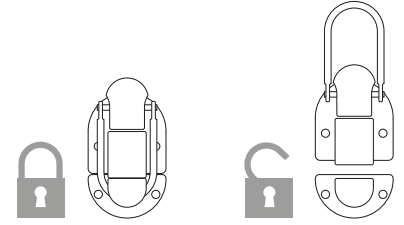
# 13



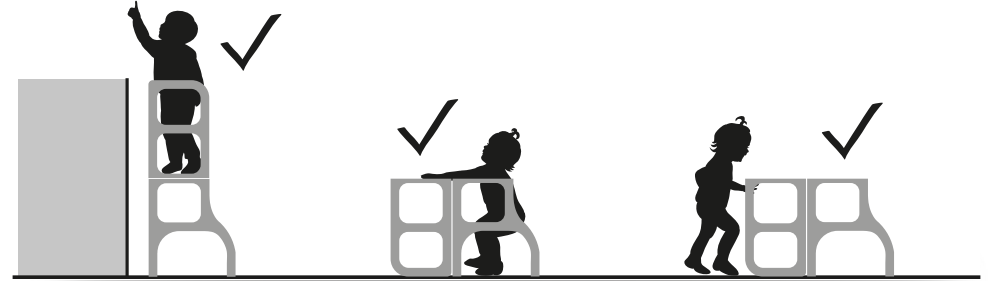




 **NEVER LEAVE YOUR CHILD UNATTENDED !**



**ALLOWED**



**DON'T LET CHILD TO WALK ON STEP'N'SIT®!**





## **EN: IMPORTANT! READ CAREFULLY AND KEEP FOR FUTURE REFERENCE.**

**WARNING!** If this product is placed under a window, a child may use it as a step and could fall out of the window. This product must never be placed near open flames or other strong heat sources. The product SHALL NOT be placed close to a window, where blind or curtain cords could strangle the child.

**SAFETY INSTRUCTION:** NEVER leave your child alone unattended in the step stool. DO NOT USE the chair free-standing – it must be always supported by some furniture (kitchen cabinet, sink, table etc). NO LEANING to the sides or JUMPING in the step stool. Suggested age: 18+ months.

**MAINTANENCE – DRY CLEANING:** use a soft duster. WET CLEANING: Microfibre or leather cloths are suitable. Dampen a cloth with water, wring out and clean with a slightly damp cloth. Never leave the natural wood product damp or wet for long, as it can absorb water and changes shape (swelling). CLEANING AGENTS: When using cleaning agents, please note the manufacturer's instructions as to the concentration of the cleaning agent. Harsh household cleaners or abrasive substances are not suitable.

**WARRANTY:** 2 year warranty applies if the product is maintained according the instructions. Conditions of warranty described in our website: etetete.com

**RETURNS:** We accept returns within 30 days of delivery. Please keep the packaging for 30 days after delivery in case you need to solve any issues regarding the quality of delivery or details of the product. Please, contact us for any questions regarding the return policy.

This instruction manual must be kept for further reference. The product and its packaging shall be recycled according to the guidelines provided by the local waste management company.

## **BG: ВАЖНО! ПРОЧЕТЕТЕ ВНИМАТЕЛНО И ЗАПАЗЕТЕ ЗА БЪДЕЩА СПРАВКА.**

**ВНИМАНИЕ!** Ако този продукт се постави под прозорец, детето може да го използва като стъпало и да падне от прозореца. Този продукт не трябва да се поставя в близост до открит огън или други силни източници на топлина. Продуктът НЕ ТРЯБВА да се поставя близо до прозорец, където въжетата на щори или завеси могат да удушат детето.

**ИНСТРУКЦИИ ЗА БЕЗОПАСНОСТ:** НИКОГА не оставяйте детето си само без надзор на стола. НЕ ИЗПОЛЗВАЙТЕ стола самостоятелно - той винаги трябва да е подпрян на някаква мебел (кухненски шкаф, мивка, маса и т.н.). БЕЗ НАВЕЖДАНЕ НАСТРАНИ или СКАЧАНЕ върху стола. Препоръчителна възраст: 18+ месеца.

**ПОДДРЪЖКА – ХИМИЧЕСКО ЧИСТЕНЕ:** използвайте мека кърпа за прах. ВЛАЖНО ПОЧИСТВАНЕ: Подходящи са кърпи от микрофибри или кожа. Намократе кърпа с вода, изстискайте я и почистете с леко влажната кърпа. Никога не оставяйте продукт от естествено дърво влажен или мокър за дълго време, тъй като той може да абсорбира вода и да промени формата си (да набъбне). ПОЧИСТВАЩИ СРЕДСТВА: Когато използвате почистващи препарати, обърнете внимание на указанията на производителя относно концентрацията на почистващия препарат. Не са подходящи груби домакински почистващи препарати или абразивни вещества.

**ГАРАНЦИЯ:** Двугодишна гаранция е приложима, ако продуктът се поддържа в съответствие с инструкциите. Гаранционни условия, описани в нашия уебсайт: etetete.com

**ВРЪЩАНЕ:** Приемаме връщане в рамките на 30 дни от доставката. Моля, запазете опаковката в продължение на 30 дни след доставка, в случай че трябва да разрешите проблеми, свързани с качеството на доставка или детайли на продукта. Моля, свържете се с нас за всякакви въпроси относно политиката за връщане.

Това ръководство за употреба трябва да се съхранява за по-нататъшна справка. Продуктът и неговата опаковка се рециклират в съответствие с указанията, предоставени от местната компания за управление на отпадъците

## **CZ: POZOR! ČTĚTE POZORNĚ A USCHOVEJTE PRO PŘÍPAD POTŘEBY.**

**UPOZORNĚNÍ!** Pokud je tento produkt umístěn pod oknem, mohlo by ho dítě použít jako stupínek a následně z okna vypadnout. Tento produkt nesmí být nikdy umístěn poblíž otevřeného ohně nebo jiných silných zdrojů tepla. Produkt NESMÍ být umístěn blízko okna, kde hrozí uškrcení dítěte na lanku rolet nebo závěsů.

**BEZPEČNOSTNÍ POKYNY:** NIKDY nenechávejte dítě v učitčích věžích samotné. NEUMISŤUJTE učitčích věží do volného prostoru - vždy ji opřete o nábytek (kredenc, umyvadlo, stůl apod.). NEOPÍREJTE SE o boky učitčích věží a NESKÁKEJTE do ní. Doporučený věk: 18+ měsíců.

**ÚDRŽBA - ČIŠTĚNÍ ZA SUCHA:** použijte měkkou prachovku. ČIŠTĚNÍ ZA MOKRA: Použijte utěrky z mikrovlákná či pravé kůže. Utěrku namočte do vody, vyždímejte ji tak, aby byla jen mírně vlhká, a učitčích věž oťete. Učitčích věž je vyrobena z přírodního dřeva, a proto není vhodné ji nechat delší dobu namočenou či vlhkou. Přírodní dřevo nasává vlhkost a následkem toho může změnit tvar (vyboulet se). VHODNÉ ČISTIČÍ PROSTŘEDKY Při použití čisticích prostředků použijte takovou koncentraci, jakou doporučuje jejich výrobce. Nepoužívejte agresivní čističe ani jiné abrazivní prostředky.

**ZÁRUKA:** Tento produkt má dvouletou záruční dobu, byl-li udržován v souladu s návodem k použití. Záruční podmínky jsou popsány na naší webové stránce: etetete.com

**VRÁCENÍ ZBOŽÍ:** Přijímáme vrácení zboží ve lhůtě 30 dnu od dodání. Uchovejte si prosím obal po dobu 30 dnů po dodání pro případ potřeby řešení jakýchkoli problémů týkajících se kvality dodávky nebo detailů produktu. Kontaktujte nás, prosím, máte-li další otázky, spojené s reklamčním řádem.

Uchovejte tento návod pro případné budoucí použití. Tento produkt a jeho obal musí být recyklovány v souvislosti s lokální legislativou, spojenou s nakládáním s odpady.

## **DE: WICHTIG! SORGFÄLTIG LESEN UND ALS KÜNFTIGE REFERENZ AUFBEWAHREN.**

**WARNUNG!** Wenn dieses Produkt unter einem Fenster steht, kann es dem Kind als Stufe dienen und dazu führen, dass das Kind aus dem Fenster stürzt. Es ist darauf zu achten, dass das Produkt nicht in der Nähe von offenem Feuer oder anderen starken Hitzequellen aufgestellt ist. Das Produkt DARF NICHT in die Nähe eines Fensters gestellt werden, wo die Schnüre von Jalousien oder Kordeln von Vorhängen ein Kind strangulieren können.

**SICHERHEITSHINWEISE:** Lassen Sie Ihr Kind NIEMALS unbeaufsichtigt auf den Tritthocker. BENUTZEN Sie den Hocker NICHT frei stehend - er muss immer von Möbelstücken (Küchenschrank, Spüle, Tisch usw.) gestützt werden. NICHT zur Seite LEHNEN oder auf den Tritthocker SPRINGEN. Empfohlenes Alter - 18m+.

**WARTUNG – TROCKENE REINIGUNG:** Verwenden Sie ein weiches Staubtuch. NASSE REINIGUNG: Geeignet sind Mikrofasertücher oder Ledertücher. Ein Tuch mit Wasser befeuchten, auswringen und mit dem leicht feuchten Tuch reinigen. Lassen Sie das natürliche Holzprodukt niemals lange feucht oder nass, da es Wasser aufnehmen und seine Form verändern kann (Schwellung). REINIGUNGSMITTEL: Beachten Sie bei der Verwendung von Reinigungsmitteln die Herstellerangaben zur Konzentration des Reinigungsmittels. Raue Haushaltsreiniger oder Scheuermittel sind nicht geeignet.

**GARANTIE:** Die garantie beträgt 2 Jahre, wenn das Produkt gemäß den anweisungen gewartet wird. Die garantiebedingungen sind auf unserer website: etetete.com beschrieben

**RÜCKGABE:** Wir akzeptieren rücksendungen innerhalb von 30 tagen nach lieferung. Bitte bewahren Sie die verpackung für 30 Tage nach der lieferung auf, falls Sie fragen zur qualität der lieferung oder zu details des produkts klären müssen. Bitte kontaktieren sie uns, wenn sie fragen zum rückgaberecht haben.

Diese bedienungsanleitung ist zum nachschlagen aufzubewahren. Das produkt und seine verpackung müssen gemäß den richtlinien des örtlichen entsorgungsunternehmens recycelt werden.

## **DK: VIGTIGT! LÆS OMHYGGELIGT OG GEM TIL EVENTUEL REFERENCE.**

**ADVARSEL!** Hvis dette produkt placeres under et vindue, kan et barn finde på at bruge det som et trin og falde ud af vinduet. Dette produkt må aldrig placeres i nærheden af åben ild eller andre kraftige varmekilder. Produktet MÅ IKKE placeres tæt på et vindue, hvor persiener eller gardinsnore kan kvæle barnet.

**SIKKERHEDSINSTRUKTIONER:** Efterlad ALDRIG dit barn i trin skamlen alene uden opsyn. BRUG IKKE stolen fritstående – den skal altid understøttes af nogle møbler (køkkenskab, vask, bord osv.). LÆN DIG IKKE til siderne og LAD VÆRE MED AT HOPPE i trin stolen. Anbefalet alder: 18+ måneder.

**VEDLIGEHOLDELSE – TØRRENGØRING:** anvend en blød støvbørste. VÅDRENGØRING: Mikrofiber- eller læderklude er velegnede. Fugt en klud med vand, vrid ud og rengør med en let fugtig klud. Efterlad aldrig det naturlige træprodukt fugtigt eller vådt i længere tid, da det kan absorbere vand og ændre form (svulme op). RENGØRINGSMIDLER: Ved brug af rengøringsmidler skal du være opmærksom på producentens anvisninger vedrørende koncentrationen af rengøringsmidlet. Koncentrerede husholdningsrengøringsmidler eller slibende stoffer er ikke egnede.

**GARANTI:** 2 års garanti gælder, hvis produktet vedligeholdes i henhold til brugsanvisninger. Garantibetingelser beskrives på vores hjemmeside: [ettetete.com](http://ettetete.com)

**RETURNERINGER:** Vi accepterer returløbet inden for 30 dage efter levering. Gem venligst emballagen i 30 dage efter leveringen, i tilfælde af at der opstår problemer vedrørende kvaliteten af leveringen eller produktdele. Kontakt os for eventuelle spørgsmål vedrørende returløbet.

Denne brugsanvisning skal gemmes til yderligere reference. Produkt og dets emballage skal genbruges i henhold til retningslinjer fra det lokale affaldsselskab.

## **EE: OLULINE! LUGEGE HOOLIKALT LÄBI JA HOIDKE EDASPIDISEKS KASUTAMISEKS ALLES.**

**HOIATUS!** Kui asetate selle toote akna juurde, võib laps seda kasutada astmena ning selle tagajärjel aknast välja kukkuda. Ärge asetage seda toodet kunagi lahtise tule ega muude tugevate kuumaalikate lähedale. Toodet EI TOHI asetada akna lähedale, kus aknakatete nõõrid või kardinapaelad võivad kujutada lapsele lämbumisohtu.

**OHUTUSJUHISED:** Ärge KUNAGI jätke oma last astmetega taburetile järelevalveta. ÄRGE KASUTAGE tooli eraldia- setsevalt – seda peab alati toetama mõni teine mööbliese (köögikapp, kraanikauss, laud jne). Astmetega taburetti EI TOHI KALLUTADA külgedele ja sellel ei tohi hüpata. Soovitav vanus: 18+ kuud.

**HOOLDUS. KUIVALT PUHASTAMINE:** asuta pehmet lappi. NIISKELT PUHASTAMINE: kasuta mikrofiibrist lappi. Niisuta lappi veega, väana see kuivaks ja puhasta tooli kergelt niiske lapiga. Ära jätta kunagi tooli pinda kauaks niiskeks või märjaks, kuna niiskus võib tooli pinda kahjustada (näiteks paisuda). PUHASTUSVAHENDID: Puhastusvahendite kasutamisel palun järgida kontsentratsiooni osas tootja juhiseid. Tugeva või abrasiivse koostisega puhastusvahendid ei ole sobivad.

**GARANTII:** Kaheaastane garanti kehtib juhul, kui toodet hooldatakse vastavalt juhistele. Garantii tingimused on avaldatud meie veebilehel [ettetete.com](http://ettetete.com).

**TAGASTUSED:** Tooteid saab tagastada 30 päeva jooksul alates tarnest. Säilitage pakendit alates tarnest 30 päeva jooksul, juhaks kui tarne kvaliteedi või toote üksikasjadega seoses tekib probleeme. Palun võtke meiega ühendust, kui teil tekib seoses tagastuspoliitikaga küsimusi.

Hoidke see kasutusjuhend edaspidiseks teabe saamiseks alles. Toode ja selle pakend tuleb ringlusse võtta vastavalt kohaliku jäätmeäilusetevõtte juhistele.

## **ES: ¡IMPORTANTE! LEA DETENIDAMENTE Y GUARDE PARA FUTURAS CONSULTAS.**

**¡ADVERTENCIA!** Si este producto se coloca debajo de una ventana, los niños podrían utilizarlo como escalón y caerse por dicha ventana. Este producto no debe colocarse nunca cerca de ningún tipo de fuego u otras fuentes de calor intenso. El producto NUNCA debe colocarse cerca de una ventana, ya que las cuerdas de las persianas o cortinas podrían estrangular al niño.

**INSTRUCCIONES DE SEGURIDAD:** NUNCA deje a su hijo solo sin vigilancia en el taburete de peldaños. NO UTILICE la silla de forma independiente: debe estar siempre apoyada en algún mueble (armario de la cocina, fregadero, mesa, etc.). NO SE DEBE INCLINAR hacia los lados ni SALTAR en el taburete de peldaños. Edad recomendada: 18m+.

**MANTENIMIENTO. LIMPIEZA EN SECO:** use un trapo suave. LIMPIEZA EN MOJADO: se pueden utilizar trapos de microfibra o piel. Moje un trapo con agua, escórralo y limpie con el trapo un poco húmedo. Nunca deje un producto de madera natural húmedo o mojado durante demasiado tiempo ya que puede absorber agua y cambiar de forma (hinchamiento). PRODUCTOS DE LIMPIEZA: al utilizar productos de limpieza, por favor tenga en cuenta las instrucciones del fabricante en cuanto a la concentración del agente de limpieza. Productos de limpieza agresivos o sustancias abrasivas no son apropiados.

**GARANTÍA:** La garantía de 2 años aplica si el producto se mantiene de acuerdo con las instrucciones. Condiciones de la garantía descritas en nuestra página web: [ettetete.com](http://ettetete.com)

**DEVOLUCIONES:** Aceptamos devoluciones en un plazo de 30 días desde la entrega. Conserve el embalaje del producto durante los 30 días posteriores a la entrega por si tuviera que resolver algún problema relacionado con la calidad de dicha entrega o algo relacionado con el producto. Contacta con nosotros para resolver cualquier duda sobre la política de devoluciones.

Este manual de instrucciones se debe guardar para futuras consultas. El producto y su embalaje se reciclarán de acuerdo con las directrices proporcionadas por la empresa local de gestión de residuos.

## **FI: TÄRKEÄ! LUE HUOLELLISESTI JA SÄILYTÄ MYÖHEMPÄÄ KÄYTTÖÄ VARTEN.**

**VAROITUS!** Jos tämä tuote asetetaan ikkunan alle, lapsi saattaa käyttää sitä rappusena ja pudota ikkunasta. Tätä tuotetta ei saa koskaan sijoittaa avotulen tai muiden voimakkaiden lämmönlähteiden lähelle. Tuotetta EI SAA sijoittaa lähelle ikkunaa, jossa kaihtimien tai verhojen nyörit voivat aiheuttaa lapsen kuristumisen.

**TURVALLISUUSOHJEET:** ÄLÄ KOSKAAN jätä lasta yksin ilman valvontaa porraskakaraan. ÄLÄ KÄYTÄ tuolia vapaasti seisovana – se on aina tuettava jotakin kalustetta vasten (keittiökaappi, pesuallas, pöytä jne). Jakkara EI SAA NOJAUTUA sivuille tai HYPPIÄ. Ikäsuositus: 18+ kuukautta.

**KUNNOSSAPITO - KUIVAPUHDISTUS:** käytä pehmeää pölyhuiskua. MÄRKÄPUHDISTUS: Mikrokiuitu- tai nahkaliinat ovat sopivia. Kostuta liina vedellä, purista se ja puhdista hieman kostealla liinalla. Älä koskaan jätä luonnollista puutuotetta kosteaksi tai märäksi pitemmäksi aikaa, sillä se voi imeä itseensä vettä ja muuttaa muotoaan (turpoaminen). PUHDISTUSAINEEET: Kun käytät puhdistusaineita, ota huomioon valmistajan ohjeet puhdistusaineen pitoisuudesta. Voimakkaat kotitalouspuhdistusaineet tai hankaavat aineet eivät ole soveltuvia.

**TAKUU:** 2 vuoden takuu on voimassa, jos tuote on huollettu ohjeiden mukaisesti. Takuuehtojen kuvaukset verkkosivullamme: [ettetete.com](http://ettetete.com)

**PALAUTUKSET:** Hyväksymme palautukset 30 päivän kuluessa toimituksesta. Säilytä pakkaus 30 päivän ajan toimituksen jälkeen siltä varalta, että haluat ratkaista toimituksen laatua tai tuotteen yksityiskohtia koskevia kysymyksiä. Ota meihin yhteyttä, jos sinulla on kysyttävää palautuspolitiikasta.

Tämä käyttöohje on säilytettävä myöhempää käyttöä varten. Tuote ja sen pakkaukset on kierrätettävä paikallisen jätteenhoito-yhtiön ohjeiden mukaisesti.

## **FR:** IMPORTANT! À LIRE ATTENTIVEMENT ET CONSERVER POUR TOUTE RÉFÉRENCE ULTÉRIEURE.

**MISE EN GARDE!** Si le produit est placé sous une fenêtre, l'enfant peut l'utiliser comme marchepied et tomber par la fenêtre. Ce produit ne doit jamais être placé à proximité de flammes nues ou des autres sources de chaleur intenses. Le produit NE DOIT PAS être placé près d'une fenêtre, où les cordons de stores ou de rideaux peuvent engendrer un risque de suffocation par étranglement pour les enfants.

**CONSIGNES DE SÉCURITÉ :** Ne laissez JAMAIS votre enfant seul sans surveillance sur l'escabeau. N'UTILISEZ PAS l'escabeau sans le caler : il doit toujours être maintenu par un meuble (meuble de cuisine, évier, table, etc.). NE VOUS PENCHEZ sur les côtés et NE SAUTEZ PAS sur l'escabeau. Âge recommandé : 18m+.

**ENTRETIEN – NETTOYAGE À SEC:** utilisez un plumeau doux. NETTOYAGE À L'EAU : Utilisez des chiffons en microfibre ou en cuir. Humidifiez un chiffon avec de l'eau, essorez-le et procédez au nettoyage. Ne laissez jamais les parties en bois naturel humides ou mouillées trop longtemps car elles peuvent changer de forme (gonfler). DÉTERGENTS : Lorsque vous utilisez des détergents, veuillez suivre les instructions du fabricant concernant le dosage du détergent. Les détergents puissants ou substances abrasives ne sont pas appropriés.

**GARANTIE:** La garantie de 2 ans s'applique lorsque le produit est entretenu selon les instructions. Les conditions de garantie sont décrites sur notre site internet : ettetete.com

**RETOURS:** Nous acceptons les retours dans un délai de 30 jours après la livraison. Veuillez conserver l'emballage pendant 30 jours à compter de la date de livraison, au cas où vous avez besoin de résoudre des problèmes concernant la qualité de la livraison ou les détails du produit. Veuillez nous contacter pour toute question relative à la politique des retours.

Ce manuel d'instructions doit être conservé pour toute référence ultérieure. Le produit et son emballage doivent être recyclés conformément aux directives fournies par la société locale de gestion des déchets.

## **GR:** ΣΗΜΑΝΤΙΚΟ! ΔΙΑΒΑΣΤΕ ΠΡΟΣΕΚΤΙΚΑ ΚΑΙ ΚΡΑΤΗΣΤΕ ΓΙΑ ΜΕΛΛΟΝΤΙΚΗ ΑΝΑΦΟΡΑ.

**ΠΡΟΕΙΔΟΠΟΙΗΣΗ!** Εάν αυτό το προϊόν τοποθετηθεί κάτω από ένα παράθυρο, ένα παιδί μπορεί να το χρησιμοποιήσει ως σκαλοπάτι και μπορεί να πέσει από το παράθυρο. Αυτό το προϊόν δεν πρέπει ποτέ να τοποθετείται κοντά σε ανοιχτές φλόγες ή άλλες ισχυρές πηγές θερμότητας. Το προϊόν ΔΕΝ ΠΡΕΠΕΙ να τοποθετείται κοντά σε παράθυρα, όπου τα κορδόνια από τα στόρια ή τις κουρτίνες θα μπορούσαν να στραγγαλίσουν το παιδί.

**ΟΔΗΓΙΕΣ ΑΣΦΑΛΕΙΑΣ:** ΠΟΤΕ μην αφήνετε το παιδί σας μόνο χωρίς επίβλεψη στο σκαμπί. ΜΗ ΧΡΗΣΙΜΟΠΟΙΕΙΤΕ την καρέκλα ανεξάρτητη – πρέπει πάντα να στηρίζεται από κάποια έπιπλα (ντουλάπι, κουζίνας, νεροχύτης, τραπέζι κ.λπ.). ΟΧΙ ΣΤΗΡΙΞΗ στα πλάγια ή ΑΝΑΠΗΔΗΣΗ στο σκαμπί. Προτεινόμενη ηλικία: 18+ μήνες.

**ΣΥΝΤΗΡΗΣΗ – ΣΤΕΓΝΟ ΚΑΘΑΡΙΣΜΑ:** χρησιμοποιήστε ένα μαλακό ξεσκονόπανο. ΣΤΕΓΝΟ ΚΑΘΑΡΙΣΜΑ: Τα πανιά από μικροΐνες ή τα δερμάτινα είναι κατάλληλα. Βρέξτε ένα πανί με νερό, στύψτε και καθαρίστε με ένα ελαφρώς υγρό πανί. Μην αφήνετε ποτέ το προϊόν από φυσικό ξύλο υγρό ή βρεγμένο για πολύ, καθώς μπορεί να απορροφήσει νερό και να αλλάξει σχήμα (πρήξιμο). ΚΑΘΑΡΙΣΤΙΚΑ: Όταν χρησιμοποιείτε καθαριστικά, λάβετε υπόψη τις οδηγίες του κατασκευαστή σχετικά με τη συγκέντρωση του καθαριστικού. Τα σκληρά οικιακά καθαριστικά ή λειαντικά δεν είναι κατάλληλα.

**ΕΓΓΥΗΣΗ:** Η εγγυηση 2 ετών ισχύει εάν το προϊόν συντηρείται σύμφωνα με τις οδηγίες. Οι προϋποθέσεις της εγγυησης περιγράφονται στην ιστοσελίδα μας: ettetete.com

**ΕΠΙΣΤΡΟΦΕΣ:** Δεχομαστε επιστροφές εντός 30 ημερών από την παραδοχή. Διατηρήστε τη συσκευασία για 30 ημέρες μετά την παράδοση σε περίπτωση που χρειαστεί να επιλύσετε τυχόν προβλήματα σχετικά με την ποιότητα παράδοσης ή τις λεπτομέρειες του προϊόντος. Επικοινωνήστε μαζί μας για τυχόν ερωτήσεις σχετικά με την πολιτική επιστροφών.

Αυτο το εγχειρίδιο οδηγιών πρέπει να φυλασσεται για μελλοντική αναφορά. Το προϊόν και η συσκευασία του μπορούν να ανακυκλωθούν σύμφωνα με τις οδηγίες που παρέχονται από την τοπική εταιρεία διαχείρισης αποβλήτων.

## **HR:** VAŽNO! PAŽLJIVO PROČITATI I SAČUVATI ZA BUDUĆE POTREBE.

**UPOZORENJE!** Ako se ovaj proizvod stavi ispod prozora, dijete bi ga moglo upotrijebiti kao stepenicu i moglo bi pasti kroz prozor. Ovaj proizvod nikada se ne smije stavljati blizu otvorenog plamena ili drugih jakih izvora topline. Proizvod se NE SMIJE stavljati blizu prozora, gdje bi užad za rolete ili zavjese mogla zadaviti dijete.

**SIGURNOSNA UPUTA:** NIKADA ne ostavljajte svoje dijete samo bez nadzora u stolici. NE UPOTREBLJAVAJTE stolicu držeći je kao samostojeći predmet – ona mora biti uvijek oslonjena na neki namještaj (kuhinjski ormarić, sudoper, stol, itd.). Stolica se NE SMIJE NAGINJATI u stranu ili ZASKAKATI. Preporučena dob: 18+ mjeseci.

**ODRŽAVANJE – KEMIJSKO ČIŠĆENJE:** koristite meku krpu za prašinu. MOKRO ČIŠĆENJE: Prikladne su krpe od mikrovlakana ili kože. Krpu navlažite vodom, ocijedite i očistite blago navlaženom krpom. Proizvod od prirodnog drva nikada nemojte dugo ostavljati vlažnim ili mokrim jer može upiti vodu i promijeniti oblik (nabubriti). SREDSTVA ZA ČIŠĆENJE: Pri upotrebi sredstava za čišćenje pridržavajte se uputa proizvođača u vezi koncentracije sredstva za čišćenje. Jaka sredstva za čišćenje u kućanstvu ili abrazivne tvari nisu prikladna.

**JAMSTVO:** Dvogodišnje jamstvo uključeno je ako se proizvod održava sukladno uputama. Uvjeti jamstva opisani su na našoj internet stranici: ettetete.com

**POVRATI:** Vraćanje prihvaćamo u roku od 30 dana od dostave. Čuvajte ambalažu 30 dana nakon dostave za slučaj da trebate riješiti bilo kakve probleme vezane uz kvalitetu dostave ili detalje proizvoda. Molimo javite nam se ako imate bilo kakvih pitanja koja se tiču politike vraćanja.

Priručnik s uputama mora se održavati radi buduće reference. Proizvod i njegovo pakiranje moraju se reciklirati sukladno smjernicama datim od strane lokalne kompanije za upravljanje otpadom.

## **HU:** FONTOS! OLVASSA ÁT GONDOSAN ÉS TARTSA MEG KÉSŐBBI TANULMÁNYOZÁSRA.

**FIGYELMEZTETÉS!** Ha ezt a terméket ablak alá helyezi, akkor a gyermek lépcsőként használva azt, kieshet az ablakon. Ezt a terméket soha nem szabad nyílt láng vagy más erős hőforrás közelébe helyezni. A terméket NE helyezze ablak közelébe, ahol a redőny- vagy függönyzsinórok megfojthatják a gyermeket.

**BIZTONSÁGI UTASÍTÁSOK:** SOHA ne hagyja gyermekét felügyelet nélkül, egyedül a fellépőszékkel. NE HASZNÁLJA a széket szabadon álló helyzetben, mindig támassza azt valamilyen bútordarabhoz (konyhaszekrény, mosogató, asztal stb.) A fellépőszékkel TILOS oldalra DÖLNI vagy UGRÁLNI. Javasolt életkor: 18+ hónap.

**KARBANTARTÁS - SZÁRAZ TISZTÍTÁS:** használjon puha portörölt. NEDVES TISZTÍTÁS: Mikroszálas vagy szarvasbőr rongy használható. Nedvesítse meg a rongyot vízzel, csavarja ki és enyhén nedves ronggyal törölje le. Soha ne hagyja sokáig nedvesen vagy vízesen a természetes fa terméket, mivel magába szívhatja a vizet és ez alakváltozást okozhat (megduzzad). TISZTÍTÓSZEREK: Tisztítószer használata esetén kérjük, tartsa be a gyártónak a tisztítószer koncentrációjára vonatkozó utasításait. A durva háztartási tisztítószeres vagy dörzshatású szerek nem megfelelőek.

**JÓTÁLLÁS:** A jótállási idő két év, amennyiben a termék karbantartása megfelel az útmutatóban leírtaknak. Jótállási feltételeinket honlapunkon olvashatja: ettetete.com

**TERMÉKVISSZAKÜLDÉS:** A termék visszaküldésére a csomag átvételétől számított 30 napon van lehetősége. Kérjük, hogy az átvétel után 30 napig őrizze meg a csomagolást, melyre szüksége lehet bármilyen, a szállítás minőségével vagy a termék részleteivel kapcsolatos esetleges probléma megoldásához. A termékek visszaküldésére vonatkozó kérdése esetén forduljon hozzánk bizalommal.

Jövőbeni hivatkozás céljából tartsa meg a használati útmutatót. A terméket és csomagolását a helyi hulladékkezelő társaság által meghatározott irányelvek szerint kell újrahasznosítani.

# **IE: TÁBHACHTACH!** **LEIGH É SEO GO CÚRAMACH** **AGUS COINNIGH É LE GO** **MBEIDH TÚ IN ANN TAGAIRT DO ARÍS**

**RABHADH!** Má chuirtear an táirge seo faoi fhuinneog, d'fhéadfadh leanbh é a úsáid mar chéim agus titim amach as an bhfuinneog. Ní mór nach gcuirtear an táirge seo in aice le lasracha oscailte nó foinní teasa láidre eile riamh. Ní mór NACH gCUIRTEAR an táirge gar d' fhuinneog, áit ina d'fhéadfadh córdáí dallóige nó cuiríní an leanbh a thachtadh.

**TREORACHA SÁBHÁILTEACHTA.** NÁ FÁG do leanbh ina aonar sa stól céim gan aon duine á fhaire. NÁ ÚSÁID an chathaoir as féin - caithefidh troscán áirithe a bheith mar thaca leis (caibinéad cistine, doirteal, tábla srl). NÁ LEAN an stól céim go dtí an taobh agus ná LÉIM laistigh de. Aois mholta: Ar a laghad 18 mhí d'aois.

**COTHABHÁIL – TIRIMGHLANADH:** Bain úsáid as glantóir deannaigh bog. GLANADH FLIUCH: Tá éadaí micreash-náithín nó leathair oiriúnach. Fliuch éadach le huisce, fáisc é agus glan le éadach beagán tais. NÁ fág an táirge adhmaid ná dúrtha tais nó fliuch le fada mar is féidir le huisce a ionsú agus an cruth a athrú (at). GNÍOMHAIRÍ GLANTACHÁIN: Agus gníomhairí glantacháin á n-úsáid agat, tabhair faoi deara treoracha an mhonaróra i dtaca le tiúchan an ghníomhaire glantacháin. Níl glantóirí tí crua nó substaintí scrábacha oiriúnach.

**BARÁNTA:** Tá féidhm ag an mbaránta 2 bhliain má choinnítear an táirge de réir ár dtreoracha. Déantar cur síos ar choinníollacha an bharánta ar ár súiomh gréasáin: [ettetete.com](http://ettetete.com)

**ERRÁÍ AR AIS:** Glacaimid le hearraí ar ais laistigh de 30 lá ón seachadadh. Coinnigh an pacáistiú ar feadh 30 lá tar éis an tseachadha ar eagla go gcaithfidh tú aon cheisteanna a réiteach maidir le cáilíocht an tseachadha nó sonraí an táirge. NÁ biodh drogall ort teagmháil a dhéanamh linn le haon cheisteanna faoin mbeartas maidir le hearraí a sheoladh ar ais.

Ní mór an lámhleabhar treoracha a choinneáil le húsáid amach anseo. Déanfar an táirge agus a phacáistiú a athchúrsáil de réir na dtreoirínte arna soláthar ag an gcuideachta áitiúil bainistíochta dramhaíola.

# **IT: IMPORTANTE!** **LEGGERE ATTENTAMENTE** **E CONSERVARE PER FUTURO RIFERIMENTO.**

**AVVERTENZA!** Se il prodotto viene collocato sotto una finestra, il bambino potrebbe usarlo come gradino e cadere dalla finestra. Non posizionare mai il prodotto vicino a fiamme libere o altre forti fonti di calore. NON collocare il prodotto vicino a una finestra, dove le corde delle tende o delle tapparelle potrebbero strangolare il bambino.

**ISTRUZIONI DI SICUREZZA:** NON lasciare MAI il tuo bambino da solo incustodito sullo sgabello. NON UTILIZZARE la sedia autoportante – deve essere sempre supportata da alcuni mobili (mobile da cucina, lavabo, tavolo ecc.). NON APPOGGIARSI ai lati o SALTARE dallo sgabello. Età consigliata - 18m+.

**MANUTENZIONE - PULIZIA A SECCO:** usare un panno morbido. PULIZIA A BAGNO: sono adatti panni in microfibra o pelle. Inumidire un panno con acqua, strizzare e pulire con un panno leggermente umido. Non lasciare mai a lungo il prodotto di legno naturale umido o bagnato, poich. pu. assorbire acqua e cambiare forma (gonfiarsi). DETERGENTI: Quando si usano detergenti, tenere presente le istruzioni del produttore riguardo alla concentrazione del detergente. Detergenti domestici o sostanze abrasive non idonei

**GARANZIA:** La garanzia di due anni si applica se il prodotto viene mantenuto come da istruzioni. È possibile consultare le condizioni di garanzia sul nostro sito web: [ettetete.com](http://ettetete.com)

**RESI:** Accettiamo resi entro 30 giorni dalla consegna. Conservare l'imballaggio per 30 giorni dopo la consegna, nel caso in cui sia necessario risolvere eventuali problemi relativi alla qualità della consegna o alle caratteristiche del prodotto. Si prega di contattarci per qualsiasi domanda relativa alla politica di reso.

Conservare il presente manuale di istruzioni per futura consultazione. Riciclare il prodotto e il suo imballaggio secondo le linee guida fornite dall'azienda locale di smaltimento dei rifiuti.

# **KR: 한국어:** **중요! 주의깊게 읽으신 후 향후** **참조할 수 있도록 보관해 주십시오.**

**경고!** 이 제품을 창문 아래에 두면 어린이가 밟고 올라가 창문 밖으로 추락할 수도 있습니다. 이 제품을 절대로 화기나 다른 강한 열원 근처에 두지 마십시오. 블라인드나 커튼 줄로 인해 어린이가 목이 졸릴 수도 있는 창문 가까이에는 이 제품을 두지 마십시오.

**안전 지침:** 어린이를 발판 사다리에 절대 혼자 두지 마십시오. 의자를 지지대 없이 세워두지 마십시오. 이는 일부 가구(예: 주방 캐비닛, 싱크대, 테이블 등)에 항상 지지되어 있어야 합니다. 옆으로 기울어거나 발판 사다리에서 점프하지 마십시오. 권장 연령: 18개월 이상.

**한국어 유지관리 – 드라이클리닝:** 부드러운 걸레를 사용하십시오. 습식 세탁: 초극세사 또는 가죽 천을 사용하는 것이 적합합니다. 천을 물에 적신 후 짜서 약간 젖은 천으로 닦습니다. 천연 목재 제품은 물을 흡수하고 모양을 변형시킬 수 있으므로, 오랜 시간 동안 축축하거나 젖은 상태로 절대 두지 마십시오. 세척제: 세척제를 사용할 때는 세척제 농도에 대한 제조업체의 지침을 참고하십시오. 유독성 가정용 세제 또는 연마제 사용은 적합하지 않습니다.

**품질 보증:** 제품이 설명서에 명시된 대로 유지 관리된 경우, 2년의 품질 보증이 적용됩니다. 품질 보증에 관한 정보는 저희의 웹사이트에서 확인할 수 있습니다: [ettetete.com](http://ettetete.com)

**반품:** 제품 수령일로부터 30일 이내에 반품이 가능합니다. 배송 품질 또는 제품에 대한 문제가 있을 경우를 대비하여 제품 수령 이후 30일 동안 포장을 보관해주시기 바랍니다. 반품 정책과 관련하여 궁금하신 점이 더 있으신 경우 저희에게 문의해 주십시오.

이 취급 설명서는 추후에 참고할 수 있도록 보관해야 합니다. 제품과 최초의 포장은 해당 지역의 폐기물 관리 회사가 제공하는 지침에 따라 재활용되어야 합니다.

# **LV: SVARĪGI!** **RŪPĪGI IZLASIET UN SAĢLABĀJIET** **INSTRUKCIJU TURPMĀKAI LIETOŠANAI.**

**BRĪDINĀJUMS!** Ja šis izstrādājums tiek novietots pie loga, tas var kalpot kā pakāpiens un var izraisīt to, ka bērns izkrit pa logu. Jāņem vērā, ka šo izstrādājumu nedrīkst novietot atklātas liesmas vai citu spēcīgu siltuma avotu tuvumā. Šo izstrādājumu NEDRĪKST novietot pie loga, kur bērnam pastāv risks nožņaugties ar žāļuzīju virvēm vai aizkaru auklām.

**DROŠĪBAS NORĀDĪJUMI:** NEKAD neatstājiet savu bērnu vienu bez uzraudzības kāpšlīti. NELIETOJIET kāpšlīti brīvi stāvošu – tam vienmēr jābūt atbalstītam pret kādu mēbeli / balstu (virtuves skapi, izlietni, galdu utt.). NELIEKTIES uz sāniem pāri malām un NELĒKĀT, atrodoties kāpšlīti. Ieteicamais vecums - 18m+.

**KOPŠANA – SAUSĀ TĪRĪŠANA:** izmantojiet mikstu lupatiņu. SLAPJĀ TĪRĪŠANA: mikrošķiedru drāniņas piemērotas. Samitriniet drāniņu ar ūdeni, nosusiniet to un tīriet virsmu ar nedaudz mitru. Nekad neatstājiet virsmu mitru ilgstoši, jo koksne var absorbēt ūdeni un līdz ar to mainīt struktūru. TĪRĪŠANAS LĪDZEKĻI: lietojot tīrīšanas līdzekļus, ievērojiet ražotāja instrukcijas par tīrīšanas līdzekļa koncentrāciju. Spēcīgi vai abrazīvi līdzekļi nav piemēroti.

**GARANTĪJA:** 2 gadu garantija ir piemērojama, ja produkts tiek kopts saskaņā ar norādījumiem. Garantijas nosacījumi pieejami mūsu tīmekļa vietnē: [ettetete.com](http://ettetete.com)

**ATGRIEŠANA:** atgriešanu var veikt 30 dienu laikā no piegādes. Lūdzu, saglabājiet kastī 30 dienas pēc produkta piegādes, ja gadījumā ir jārīsinā kādi jautājumi saistībā ar piegādes kvalitāti vai produkta detaļām. Jautājumu gadījumā par atgriešanas Politiku, lūdzu, sazinieties ar mums.

Šī instrukcija jā saglabā turpmākai atsaucēi. Produkts un tā iepakojums jāpārstrādā pēc vietējā Atkritumu apsaimniekošanas uzņēmuma vadlīnijām.

## **LT: SVARBU!** **ĄTIDŽIAI PERSKAITYKITE IR** **ĮŠSAUGOKITE VĖLESNIAM NAUDOJIMUI.**

**ĮSPĖJIMAS!** Šiam gaminiui stovint po langu vaikas gali pasinaudoti juo kaip laipteliu ir iškristi pro langą. Šio gaminio negalima statyti šalia atviros liepsnos ar kitų didelio karščio šaltinių. Gaminyje NETURĖTŲ būti pastatytas arti lango, kad vaikas neužduštų įsipačiojęs į užuolaidų ar žaliuzių virveles.

**SAUGOS INSTRUKCIJOS NIEKADA** nepalikite vaiko ant laiptelių priežiūros. NENAUDOKITE laisvai pastatytos kėdutės – ji visada turi būti atremta į kokį nors baldą (virtuvės spintelę, plautuvę, stalą ir t. t.). NESIREMTI į laiptelių šonus ir NEŠOKINĖTI ant jų. Rekomenduojamas amžius – 18 metų ir daugiau.

**PRIEŽIŪRA – SAUSAS VALYMAS:** naudokite minkštą šluostę. ŠLAPIAS VALYMAS: Tinka mikropluošto arba odinės šluostės. Sudrėkinkite šluostę vandeniu, išgręžkite ir valykite šiek tiek drėgna šluoste. Niekada ilgam nepalikite natūralios medienos gaminio šlapio ar drėgno, nes jis gali sugerti vandenį ir pakeisti formą (išsipūsti). VALIKLIAI: Kai naudojate valiklius, laikykitės gamintojo instrukcijų dėl valiklio koncentracijos. Netinka stiprūs buitiniai valikliai arba abrazyvinės medžiagos.

**GARANTIJA:** 2 metų garantija taikoma, jei prekė prižiūrima, kaip nurodyta instrukcijose. Garantijos sąlygos aprašytos mūsų interneto svetainėje: [ettetete.com](http://ettetete.com)

**GRAŽINIMAS:** Prekes galima grąžinti per 30 dienų nuo pristatymo. Saugokite pakuotę 30 dienų po pristatymo, jei prireiktų spręsti klausimus dėl gaminio pristatymo kokybės ar gaminio detalių. Susisiekite su mumis kilus klausimų dėl grąžinimo politikos.

Naudojimo instrukcija turi būti išsaugota ir ją vadovaujamas ir vėliau. Gaminyje ir jo pakuotėje turi būti perdribami pagal viešines atliekų tvarkymo įmonės nustatytas taisykles.

## **MT: IMPORTANTI!** **AQRA SEW U ŽOMMU** **BĦALA REFERENZA GĦALL-FUTUR.**

**TWISSIJA!** Jekk dan il-prodott jipogġa taħt tieqa, it-tfal jistgħu jużawh bĥala tarġa u jistgħu jaqgħu barra mit-tieqa. Dan il-prodott qatt m'għandu jipogġa qrib fjammi mikxufa jew sorsi oħra ta' sħana qawwija. Il-prodott M'GHANDUX jipogġa qrib ta' tieqa, fejn it-tfal ikunu jistgħu jingħallqu bil-ħbula tal-blajnnds jew tal-purtieri.

**ISTRUZZJONIJIET TA' SIKUREZZA:** QATT fħalli lit-tifel jew tifla waħedha mal-banketta. TUŻAX is-siġġu wieqaf waħid – dan dejjem għandu jkun appoġġat kontra xi għamara (kabord tal-kċina, sink, mejda, eċċ.). TISTRIEUX mal-ġnub u TAQBIŻX fuq il-banketta. Età ssuġġerita: minn 18-il xahar 'il fuq.

**MANUTENZJONI – TINDIF FIX-XOTT:** uża biċċa tat-tfarfir ratba. TINDIF FL-IMXARRAB: Biċċiet tal-mikrofibra jew tal-ġilda mhumiex adatti. Xarrab biċċa bl-ilma, għasarha u naddaf b'biċċa kemmxajn umda. Qatt fħalli l-prodott tal-injam naturali niedi jew imxarrab għal ħin twil, għaliex dan jista' jassorbi l-ilma u jbidel il-forma (jintefaħ). AĠENTI TAT-TINDIF: Meta tuża aġenti tat-tindif, jekk jogħġbok ħu nota tal-istruzzjonijiet tal-manifattur dwar il-koncentrazzjoni tal-aġent tat-tindif. Aġenti tat-tindif tad-dar ħarxa jew sustanzi li jorborxu mhumiex adatti.

**GARANZIJA:** Tapplika garanzija ta' sentejn jekk il-prodott jinżamm skont l-istruzzjonijiet. Il-kundizzjonijiet tal-garanzija huwa deskritti f'is-sit web tagħna: [ettetete.com](http://ettetete.com)

**KIF TIRITORNA L-PRODOTT:** Aħna naċċettaw ir-ritorn tal-prodott fi żmien 30 jum mill-konsenja. Jekk jogħġbok zomm l-imballaġġ għal 30 jum wara l-konsenja f'każ li jkollok bżonn issolvi xi problemi rigward il-kwalità tal-konsenja jew dettalji tal-prodott. Jekk jogħġbok, ikkuntattjana jekk ikollok xi mistoqsijiet dwar il-politika tar-ritorn tal-prodott.

Zomm il-manwal tal-istruzzjonijiet biex tirreferi għalih fil-futur. Il-prodott u l-imballaġġ tiegħu għandhom jiġu rriċiklati skont il-linji gwida pprovduti mill-kumpanija tal-ġestjoni tal-iskart lokali.

## **NL: BELANGRIJK!** **LEES ZORGVULDIG DOOR EN** **BEWAAR VOOR TOEKOMSTIGE REFERENTIE.**

**WAARSCHUWING!** Als dit product onder een raam wordt geplaatst, kan een kind het als opstapje gebruiken en uit het raam vallen. Dit product mag nooit in de buurt van open vuur of andere hete warmtebronnen worden geplaatst. Het product MAG NIET in de buurt van een raam geplaatst te worden, waar koorden van jaloezieën of gordijnen het kind kunnen wurgen.

**VEILIGHEIDSVOORSCHRIFTEN:** Laat uw kind NOOIT zonder toezicht het opstapstoeltje gebruiken. GEBRUIK de stoel NIET losstaand. Deze moet altijd ondersteund worden door meubels (keukenkast, gootsteen, tafel enz.). NIET LEUNEN naar de zijkanten of SPRINGEN op de opstapstoel. Aanbevolen leeftijd: Ouder dan 18 maanden.

**ONDERHOUD – DROOG REINIGEN:** gebruik een zachte stofdoek. NAT REINIGEN: Microvezel- of leren doeken zijn geschikt. Maak een doek vochtig met water, wring uit en reinig met een licht vochtige doek. Laat het natuurlijke houtproduct nooit te lang vochtig of nat staan, want het kan water opnemen en van vorm veranderen (uitzetten). SCHOONMAAKMIDDELEN: Let bij het gebruik van reinigingsmiddelen op de instructies van de fabrikant met betrekking tot de concentratie van het reinigingsmiddel. Bijtende huishoudelijke schoonmaakmiddelen of schuurmiddelen zijn niet geschikt.

**GARANTIE:** 2 jaar garantie is van toepassing indien het product volgens de instructies wordt onderhouden. Beschrijving van de garantievoorwaarden op onze website: [ettetete.com](http://ettetete.com)

**RETOUREN:** Wij accepteren retouren binnen 30 dagen na levering. Bewaar de verpakking gedurende 30 dagen na levering voor het geval u problemen met de kwaliteit van de levering of details van het product moet oplossen. Neem contact met ons op voor vragen over het retourbeleid.

Bewaar deze instructiehandleiding voor verdere raadpleging. Het product en de verpakking moeten worden gerecycled volgens de richtlijnen van het plaatselijke afvalverwerkingsbedrijf.

## **PL: WAŻNE!** **PRZECZYTAJ UWAGNIE I ZACHOWAJ** **DO WYKORZYSTANIA W PRZYSZŁOŚCI.**

**OSTRZEŻENIE!** Jeśli produkt zostanie umieszczony przy oknie, może posłużyć dziecku jako stopień, w następstwie czego dziecko może wypaść przez okno. Nigdy nie ustawiaj produktu w pobliżu otwartego ognia lub innych źródeł ciepła. NIGDY nie ustawiaj produktu w pobliżu okna, przy którym sznury rolet lub zasłon mogą udusić dziecko.

**INSTRUKCJE BEZPIECZEŃSTWA:** NIGDY nie zostawiać dziecka na stołku bez opieki. NIE UŻYWAĆ krzesła w stanie wolnostojącym – musi ono być zawsze oparte o jakiś mebel (szafkę kuchenną, zlewomywak, stół itp.). NIE PRZECHYLAĆ SIĘ, siedząc na stołku, i NIE WSKAKIWAĆ do niego. Sugerowany wiek: 18+ miesięcy.

**KONSERWACJA – CZYSZCZENIE NA SUCHO:** używać miękkiej ściereczki do kurzu. CZYSZCZENIE NA MOKRO: Zaleca się stosowanie ściereczek z mikrofibry lub skóry. Zwilżyć ściereczkę wodą, wykręcić i przetrzeć lekko wilgotną ściereczką. Nigdy nie pozostawiać produktu z naturalnego drewna wilgotnego lub mokrego na dłużej, ponieważ może wchłaniać wodę i zmieniać kształt (pęcznieć). ŚRODKI CZYSZCZĄCE: Stosując środki czyszczące, należy przestrzegać wskazówek producenta dotyczących stężenia środka czyszczącego. Nie zaleca się stosowania silnych środków czyszczących wykorzystywanych w gospodarstwie domowym lub substancji ściernych.

**GWARANCJA:** Obowiązuje 2-letnia gwarancja, jeśli produkt jest konserwowany zgodnie z instrukcją. Warunki gwarancji są opisane na naszej stronie internetowej: [ettetete.com](http://ettetete.com)

**ZWROTY:** Zwrotów można dokonać w terminie 30 dni od dostawy. Zachowaj opakowanie przez 30 dni od daty dostawy w razie konieczności rozwiązania jakichkolwiek problemów dotyczących jakości dostawy lub szczegółów produktu. Prosimy o kontakt z nami w przypadku jakichkolwiek pytań dotyczących zasad zwrotu.

Niniejszą instrukcję użytkowania należy zachować do wykorzystania w przyszłości. Produkt i jego opakowanie należy poddać recyklingowi zgodnie z wytycznymi miejscowej firmy zajmującej się gospodarką odpadami.

## **PT:** IMPORTANTE! LEIA ATENTAMENTE E GARDE PARA REFERÊNCIA FUTURA.

**ATENÇÃO!** Se este produto for colocado sob uma janela, uma criança poderá usá-lo como um degrau e pode cair da janela. Este produto nunca deve ser colocado perto de chamas ou outras fontes de calor forte. O produto NÃO DEVE ser colocado perto de uma janela, onde as cordas das cortinas possam estrangular a criança.

**INSTRUÇÕES DE SEGURANÇA:** NUNCA deixe o seu filho desacompanhado no banquinho, vigia-o sempre. NÃO USE a cadeira de forma autônoma – ela deve estar sempre apoiada em algum móvel (armário de cozinha, pia, mesa, etc.). PROIBIDO balançar no banquinho ou PULAR dele. Idade sugerida: +18 meses.

**MANUTENÇÃO – LIMPEZA A SECO:** utilize um espanador macio. LIMPEZA ÚMIDA: Panos de microfibrã ou couro são adequados. Umedeça um pano com água, torça e limpe com um pano levemente úmido. Nunca deixe o produto de madeira natural úmido ou molhado por muito tempo, pois a madeira pode absorver água e mudar de forma (inchaço). **PRODUTOS DE LIMPEZA** Ao usar os produtos de limpeza, observe as instruções do fabricante quanto à concentração do produto. Não devem ser usados os produtos de limpeza domésticos agressivos ou substâncias abrasivas.

**TERMO DE GARANTIA:** Este produto possui a garantia de 2 anos se foram observadas as instruções. Os termos de garantia estão disponíveis no nosso site: [ettetete.com](http://ettetete.com)

**DEVOLUÇÕES:** Aceitamos as devoluções dentro do prazo de 30 dias a partir do dia de entrega. Guarde a embalagem por 30 dias após a entrega, caso você precise resolver quaisquer problemas relacionados à qualidade da entrega ou detalhes do produto. Entre em contato conosco em caso de qualquer dúvida sobre as políticas de devolução.

Este manual de instruções deve ser guardado para consulta posterior. O produto e a sua embalagem devem ser reciclados conforme as recomendações fornecidas pela empresa local de gestão de resíduos.

## **RO:** IMPORTANT! CITIȚI CU ATENȚIE ȘI PĂSTRAȚI INSTRUCȚIUNILE PENTRU A LE CĂȘTUTA ULȚERIOR.

**AVERTIZARE!** Dacă acest produs este așezat sub o fereastră, un copil l-ar putea folosi pe post de treaptă și ar putea cădea de la fereastră. Nu utilizați niciodată acest produs lângă flăcări deschise sau alte surse de căldură puternice. NU așezați produsul lângă o fereastră, deoarece șnururile de la jaluzele sau draperii ar putea sugruma copilul.

**INSTRUCȚIUNI DE SIGURANȚĂ.** Nu lăsați niciodată COPILUL nesupravegheat pe taburetul cu trepte. NU utilizați taburetul de sine stătător – acesta trebuie întotdeauna sprijinit de un corp de mobilier (dulapul din bucătărie, chiuvetă, masă etc.). NU VĂ SPRUIINIȚI pe margini și NU SĂRIȚI pe taburetul cu trepte. Vârsta recomandată: Începând de la 18 luni.

**ÎNȚEȚINERE – CURĂȚAREA USCATĂ:** utilizați o cârpă de praf moale. CURĂȚAREA UMEDĂ: Se recomandă cărpelile din microfibrã sau din piele. Umeziți o cârpă în apă, stoarceți-o și curățați cu cârpa ușor umezită. Nu lăsați niciodată umez produsul din lemn pe o perioadă îndelungată de timp deoarece acesta poate absorbi apa și își poate modifica forma (se poate umfla). **AGENȚII DE CURĂȚARE:** Atunci când utilizați agenți de curățare, consultați instrucțiunile producătorului privind concentrația de agent de curățare. Detergenții de uz casnic duri sau substanțele abrazive nu sunt potrivite.

**GARANȚIE:** Garanția de 2 ani se aplică dacă produsul este întreținut conform instrucțiunilor. Condițiile de garanție sunt descrise pe site-ul nostru: [ettetete.com](http://ettetete.com)

**RETURURI:** Acceptăm returnările în termen de 30 de zile de la livrare. Vă rugăm să păstrați ambalajul timp de 30 de zile după livrare, în cazul în care trebuie să rezolvați vreun problemă legată de calitatea livrării sau de detaliile produsului. Contactați-ne dacă aveți orice întrebare legată de politica de returnare.

Acest manual de instrucțiuni trebuie păstrat pentru consultare ulterioară. Produsul și ambalajul acestuia se recyclează conform instrucțiunilor furnizate de compania locală de gestionare a deșeurilor.

## **SK:** DÔLEŽITÉ! POZORNE SI PREČÍTAJTE A USCHOVAJTE PRE BUDÚCU POTREBU.

**VAROVANIE!** Ak je tento produkt umiestnený pod oknom, dieťa ho môže použiť ako schodík a mohlo by z okna vypadnúť. Tento produkt nesmie byť nikdy umiestnený v blízkosti otvoreného ohňa alebo iných zdrojov intenzívneho tepla. Produkt NESMIE byť umiestnený v blízkosti okna, kde by šnúry žalúzií alebo záclon mohli spôsobiť úškrtenie dieťaťa.

**BEZPEČNOSTNÉ POKYNY:** Dieťa nenechávajte na schodíku NIKDY samé. Stoličku NEUMIESTŇUJTE do voľného priestoru - vždy ju oprite o nábytok (príborník, umývadlo, stôl a pod.) NEOPIERAJTE se o bočné strany schodíka ani na ňom NESKÁČTE. Odporúčany vek: 18+ mesiacov.

**NÁVOD NA ÚDRŽBU - SUCHÉ ČISTENIE:** používajte mäkkú prachovku. MOKRÉ ČISTENIE: Používajte utierku z mikrovlákná alebo pravej kože. Utierku namočte do vody, vyžmýkajte, aby bola iba mierne vlhká, a utierku vezte otrite. Utierku vezte nikdy nenechávajte príliš dlho mokrou alebo vlhkú. Je vyrobená z prírodného dreva, ktoré vo vlhku mení tvar (vydúva sa). **VHODNÉ ČISTIACE PROSTRIEDKY:** Pri použití čistiacich prostriedkov používajte takú koncentráciu, akú odporúča ich výrobca. K čisteniu nepoužívajte drsné čističe ani abrazívne látky.

**ZÁRUKA** tento produkt má dvojiročnú záručnú dobu, ak bol udržiavaný v súlade s návodom na použitie. Záručné podmienky sú popísané na našej webovej stránke: [ettetete.com](http://ettetete.com)

**VRAĆENIE TOVARU:** Prijímame vrátenie tovaru do 30 dní od doručenia. Obal si ponechajte 30 dní po doručení pre prípad, že budete potrebovať vyriešiť akékoľvek problémy týkajúce sa kvality dodávky alebo detailov výrobku. Mohli by ste nás kontaktovať, ak máte ďalšie otázky, týkajúce sa reklamačného poriadku.

Uchovajte tento návod pre prípadné budúce použitie. Výrobok a jeho obal musia byť recyklované podľa požiadaviek stanovených miestnymi právnymi predpismi o odpadoch.

## **SI** POMEMBNO! POZORNO PREBERITE IN SHRANITE ZA POZNEJŠO UPORABO.

**OPOZORILO!** Če ta izdelek postavite pod okno, ga lahko otrok uporabi kot stopnico in lahko pade skozi okno. Tega izdelka ne smete nikoli postaviti v bližino odprtega ognja ali drugih močnih virov toplote. Izdelka NE smete postaviti blizu okna, kjer bi lahko vrvice žaluzij ali zaves zadušile otroka.

**VARNOSTNA NAVODILA.** NIKOLI ne puščajte otroka samega, brez nadzora, v stolčku. Stola NE UPORABUJATE prosto stoječega - vedno mora biti podprt s pohištvom (kuhinjaška omarica, umivalnik, miza, itd.). Na stolčku se NE SMETE NAGIBATI nazaj ali skakati. Priporočena starost: 18 mesecev+.

**VZDRŽEVANJE - SUHO ČIŠČENJE:** uporabite mehko krpo za prah MOKRO ČIŠČENJE: Primerne so krpe iz mikrovlačen ali usnja. Krpo navlažite z vodo, ožemite in očistite z rahlo vlažno krpo. Izdelka iz naravnega lesa nikoli ne puščajte dalj časa vlažnega ali mokrega, saj lahko vpije vodo in spremeni obliko (nabrekne). **ČISTILNA SREDSTVA:** Pri uporabi čistilnih sredstev glede koncentracije čistila upoštevajte navodila proizvajalca. Trda gospodinjstva čistila sredstva ali abrazivne snovi niso primerne.

**GARANCIJA:** Za izdelek velja 2-letna garancija, če ga vzdržujete v skladu z navodili. Garancijski pogoji so navedeni na naši spletni strani: [ettetete.com](http://ettetete.com)

**VRAČILA:** Vračila sprejemamo v roku 30-dni od dostave. Embalažo hranite do 30 dni po dostavi, če boste slučajno želeli reševati kakršne koli težave v zvezi s kakovostjo dostave ali podrobnostmi o izdelku. Za vsa vprašanja v zvezi s pravilnikom o vračilih nas prosim kontaktirajte.

Ta navodila za uporabo shranite za nadaljnjo uporabo. Izdelek in njegovo embalažo je potrebno reciklirati v skladu s smernicami lokalnega podjetja za ravnanje z odpadki.

# SE: VIKTIGT! LÄS NOGA OCH BEVARA FÖR FRAMTIDA REFERENS.

**VARNING!** Om produkten placeras under ett fönster kan ett barn använda den som ett trappsteg och ramla ut genom fönstret. Produkten får aldrig placeras i närheten av öppen eld eller andra starka värmekällor. Produkten får INTE placeras nära ett fönster, där persienn- eller gardinsnören kan strypa barnet.

**SÄKERHETSANVISNINGAR:** Lämna ALDRIG ditt barn ensamt utan uppsikt i trappstolen. Använd inte stolen fristående – den måste alltid stödjas av någon möbel (köksskåp, diskbänk, bord osv). INGET LUTANDE åt sidorna eller HOPPANDE i trappstolen. Rekommenderad ålder: 18 månader och äldre.

**UNDERHÅLL – TORR RENGÖRING:** använd en mjuk dammduk. **VÅTRENÖRING:** Mikrofiber- eller läderdukar är lämpliga. Fukta en trasa med vatten, vrid ut den och rengör den med en lätt fuktig trasa. Lämna aldrig den naturliga träprodukten fuktig eller våt länge, eftersom den kan absorbera vatten och ändra form (uppsvällning). **RENGÖRINGSMEDEL:** Vid användning av rengöringsmedel, vänligen beakta tillverkarens anvisningar om koncentrationen av rengöringsmedlet. Hårda hushållsrengöringsmedel eller slipmedel är inte lämpliga.

**GARANTI:** 2 års garanti gäller om produkten underhålls enligt anvisningarna. Garantivillkoren finns på vår webbplats: [etteete.com](http://etteete.com)

**RETURER:** Vi accepterar returer inom 30 dagar efter leveransen. Spara förpackningen i 30 dagar efter leveransen om du behöver lösa eventuella problem med leverans kvaliteten eller detaljer om produkten. Kontakta oss om du har några frågor om vår returpolicy.

Denna bruksanvisning skall förvaras för att kunna användas som referens. Produkten och dess förpackning ska återvinnas i enlighet med de riktlinjer som ges av det lokala avfallshanteringsföretaget.



<https://quefairedemesdechets.fr>