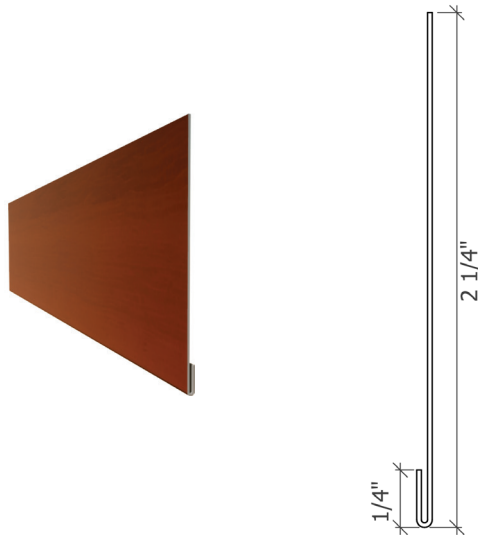


## MOULURE DE DÉPART

### DIMENSIONS



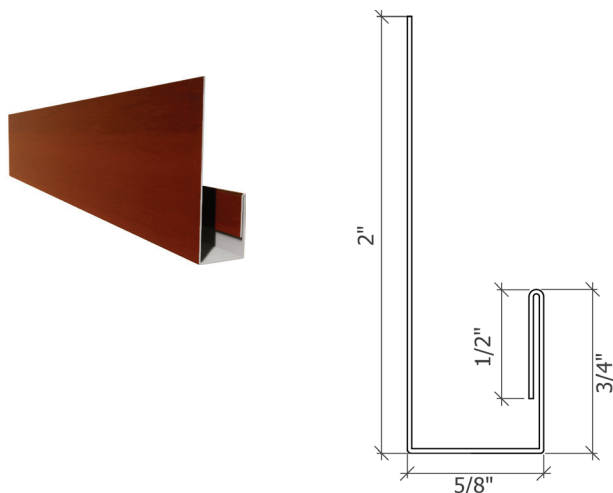
#### Détails du produit

#### Dimensions

|                     |              |
|---------------------|--------------|
| Longueur            | 120 pouces   |
| Poids (par panneau) | 1 lbs        |
| Calibre             | 27 millièmes |

### DIMENSIONS

**NOTE :** Pour les moulures de départ Timberland, utiliser la **moulure de fenêtre en J**.



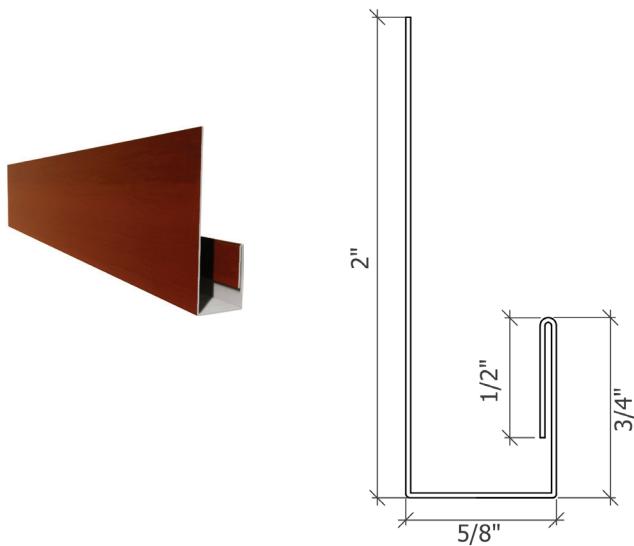
#### Détails du produit

#### Dimensions

|                     |              |
|---------------------|--------------|
| Longueur            | 120 pouces   |
| Poids (par panneau) | 1 lbs        |
| Calibre             | 27 millièmes |

## MOULURE J - FENÊTRE

### DIMENSIONS



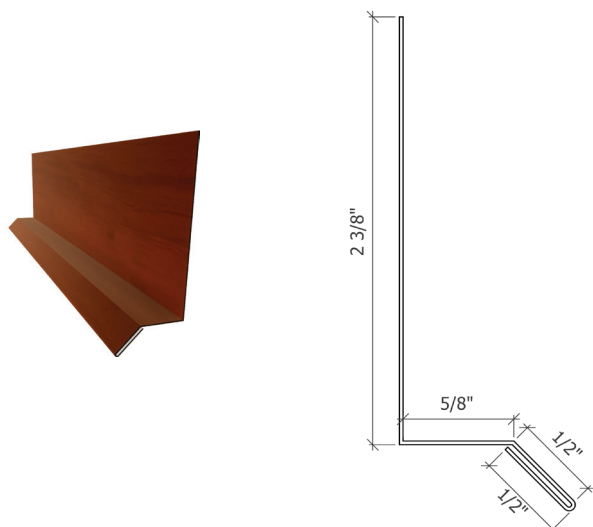
#### Détails du produit

#### Dimensions

|                     |              |
|---------------------|--------------|
| Longueur            | 120 pouces   |
| Poids (par panneau) | 1 lbs        |
| Calibre             | 27 millièmes |

## MOULURE ÉGOUTTEMENT (LARMIER)

### DIMENSIONS



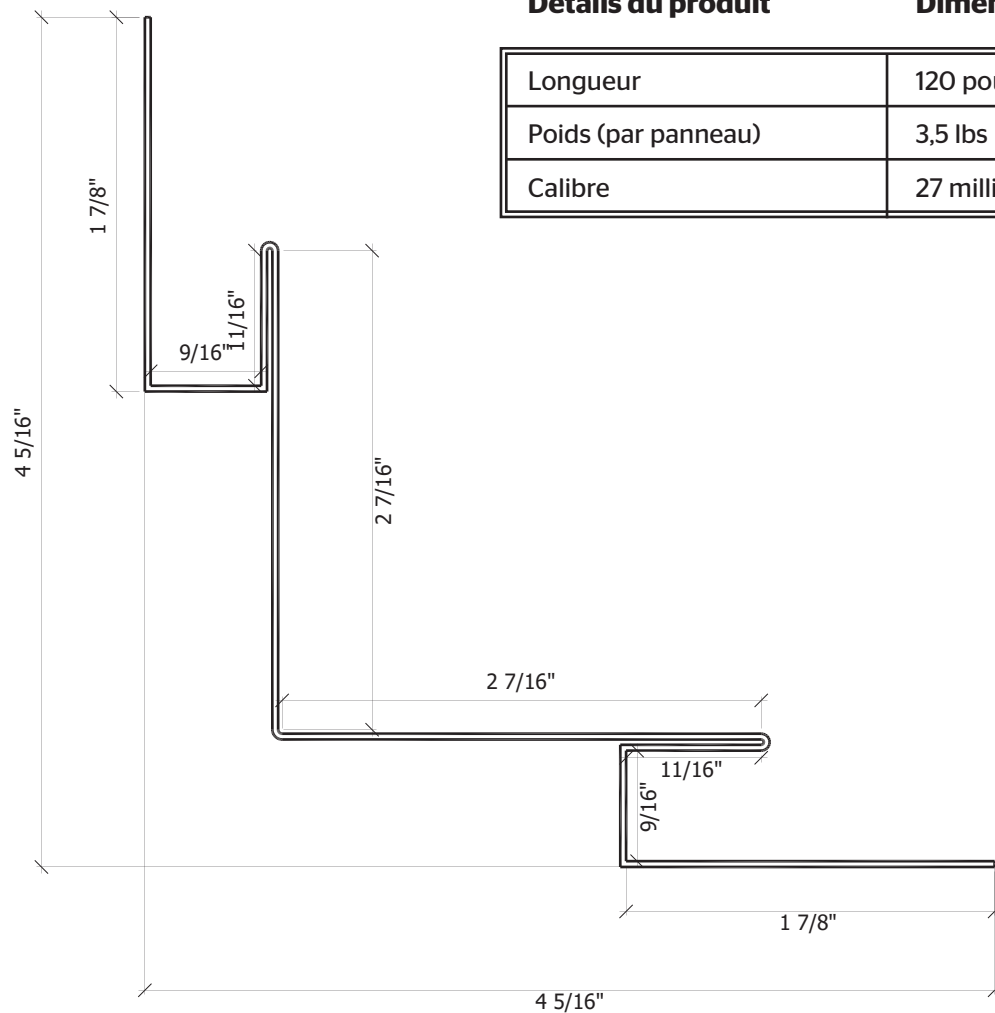
#### Détails du produit

#### Dimensions

|                     |              |
|---------------------|--------------|
| Longueur            | 120 pouces   |
| Poids (par panneau) | 1.5 lbs      |
| Calibre             | 27 millièmes |

## COIN INTÉRIEUR

### DIMENSIONS



#### Détails du produit

#### Dimensions

|                     |              |
|---------------------|--------------|
| Longueur            | 120 pouces   |
| Poids (par panneau) | 3,5 lbs      |
| Calibre             | 27 millièmes |

## COIN EXTÉRIEUR

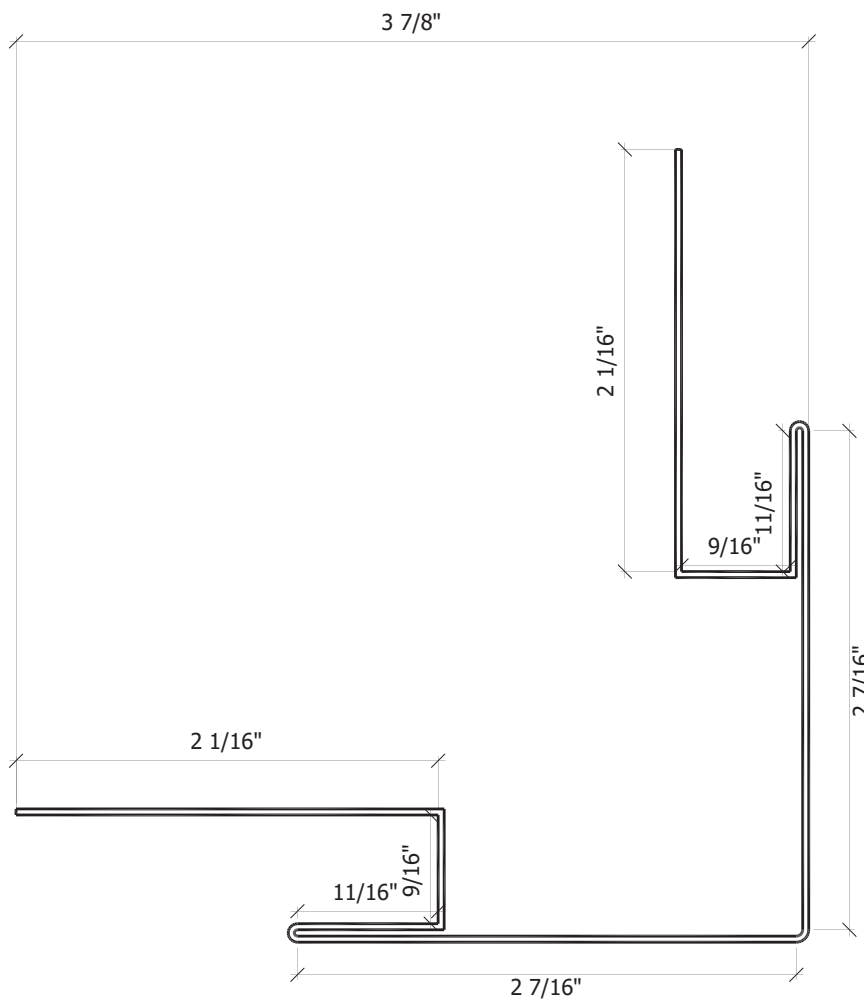
### DIMENSIONS



#### Détails du produit

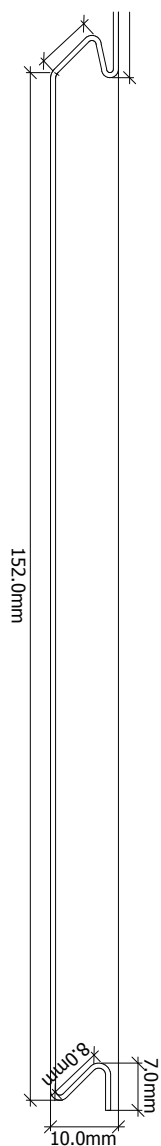
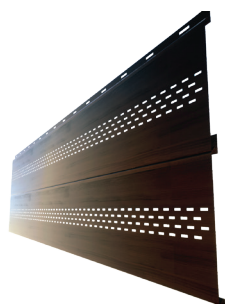
#### Dimensions

|                     |              |
|---------------------|--------------|
| Longueur            | 120 pouces   |
| Poids (par panneau) | 3,5 lbs      |
| Calibre             | 27 millièmes |



## SOFFITE

### DIMENSIONS



#### Détails du produit

#### Dimensions

|                     |              |
|---------------------|--------------|
| Longueur            | 150 pouces   |
| Poids (par panneau) | 3,26 lbs     |
| Calibre             | 27 millièmes |