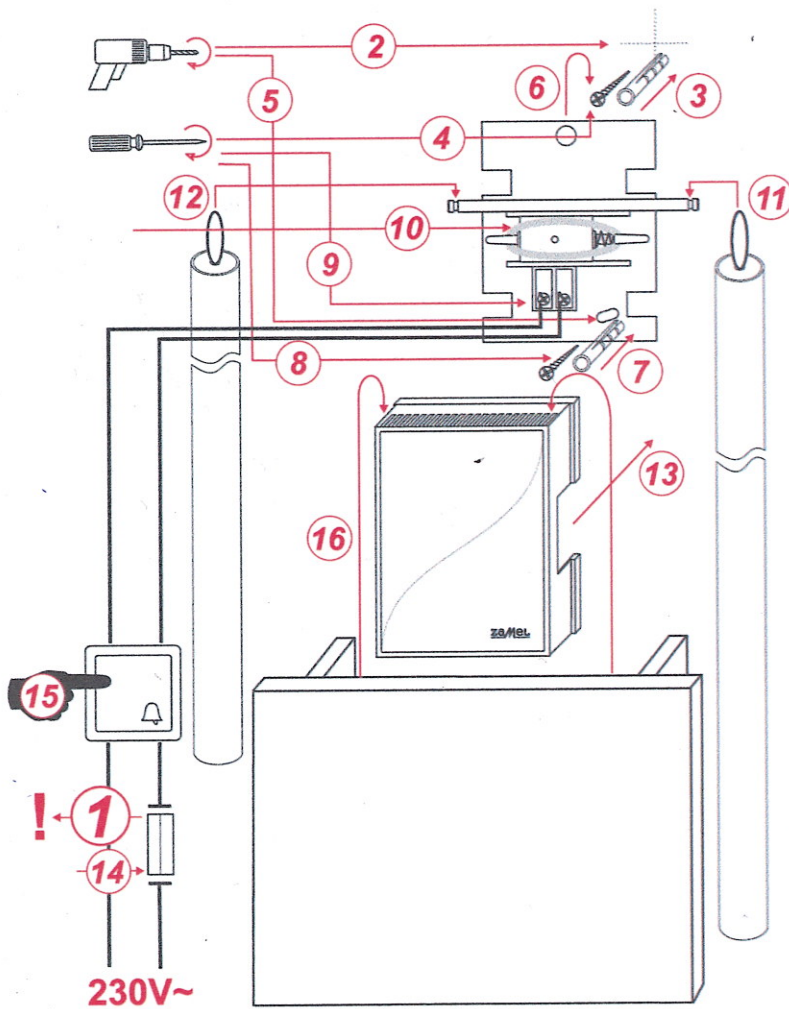


GONG RUROWY

GRS-941 230V~/11VA



PL Zaleca się, aby montażu gongu dokonała osoba posiadająca odpowiednie kwalifikacje.
It is advisable to have the gong installation performed by a qualified person.
GB Die Montage des Songs sollte eine Person mit entsprechenden Qualifikationen ausführen.
D Doporučuje se, aby instalaci gongu provedla osoba s odpovídající kvalifikací.
CZ

SK Doporučujeme se, aby inštaláciu zveril osobe s odpovedajúcou kvalifikáciou.
RUS Рекомендуется, чтобы установку гонга выполняло лицо, обладающее соответствующей квалификацией.
EST Üksikella peab paigaldama vastava kvalifikatsiooniga isik.
LT Gongą turėtų montuoti asmuo, turintis atitinkamą kvalifikaciją.

LV Vēlams lai gonga montāžu veiktu persona ar atbilstošu kvalifikāciju.
BG Рекомендуется, чтобы установку гонга выполняло лицо, обладающее соответствующей квалификацией.
RO Se recomanda ca instalarea sa fie efectuata de o persoana cu cunostinte adecvate.
HU Javasolt, hogy a gong felszerelését a megfelelő képzettséggel rendelkező személy végezzen.