



DITA

取扱説明書

Perpetua

# 目次

- 3 はじめに
- 5 安全のために（＊必ずお読みください）
- 7 付属品
- 8 ご使用方法
- 9 APV2について
- 11 APV2の交換方法
- 11 取り付けるとき
- 12 APV2の使用方法
- 13 ご使用上の注意
- 15 シリコンイヤープース TYPE E
- 16 保管方法
- 16 お手入れについて
- 17 保証規定

# はじめに

Perpetuaは2022年のDITA10周年を記念して作られた、DITAのドリームクラス・フラッグシップイヤホンです。この製品を通してDITAは「音と音楽を愛し、その完璧な物語を追い続ける」という夢を掲げたブランドとして、進化し成熟することの意義を自問し続けてきました。

PerpetuaはDITAにとって、これまでのラインナップから次世代への『世代交代の「節目」』のような存在のモデルです。有機的かつ人間工学に基づいた形状の筐体に加え、改良版の交換可能なコンパクトプラグを備えた第二世代「Awesome Plug」、そして12mmダイナミックドライバーを搭載。

さらにハイエンドオーディオの殿堂として一目置かれる新たなコラボレーションを実現。シルバーオーディオのパイオニアとして名高い近藤オーディオテックジャパンから調達した銀製の内部配線を採用しました。

DITAはこれまでの10年間、オーディオ愛好家の皆様へ「音楽の楽しさを提供する」ということにこだわり続けてきました。この激動の時代にこそ、その真価が問われるのではないかと私達は考えます。

このような時代だからこそ、細部にまでこだわることが大切なのです。Perpetuaには、私たち自身だけでなく、皆様自身にも、「私たちDITAは皆様と共にここに

いる」ということを、思い出させる力があります。私たちは今までも、これからもずっと、皆様と共に音楽の楽しさを追求する、求道者で在り続けます。そのためにも、これからもずっと、音が呼び起こす感情や美しさが伝わるような、良いオーディオ製品を作っていきたいと考えています。

Perpetuaは、DITAの代名詞でもあるこだわり抜いたパッケージ、熟練のチューニング、精巧かつシンプルな筐体設計という要素をすべて兼ね備え、仕上げにひとつまみの「洗練さ」というエッセンスを加えることで初めて製品として完成します。そのどれ一つとして欠けてはならないのです。

(＊本製品をご使用になる前に、必ず安全上の注意をお読みください。)

# 安全のために

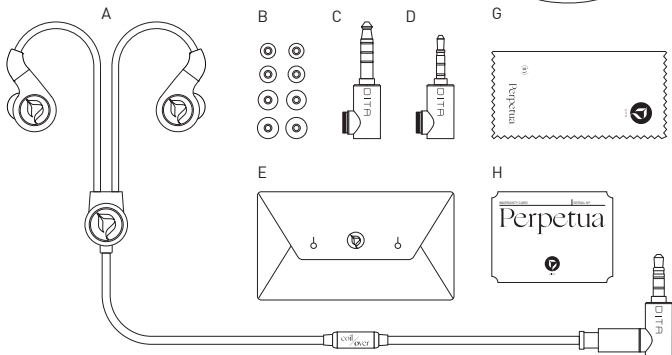
1. 本説明書に記載されている方法以外でのご使用はお控えください。
2. 本製品をご使用になる際はデバイスのボリュームが最小になっていることを確認してからご使用ください。
3. 耳を刺激するような大きな音量で長時間続けて聴くと、聴力に悪い影響を与えることがありますのでご注意ください。
4. 付属のイヤピースは必ず装着してからお使いください。
5. イヤホンをデバイスから脱着する際はケーブルを引っ張らないよう十分ご注意ください。
6. 直射日光の当たる場所や高温多湿な場所でのご使用、保管は劣化の恐れがありますので避けてください。
7. 電車内、歩行中、運転中等、周囲の音に注意を払わなければならない環境下でのご使用はお控えください。
8. イヤホンプラグをメディアプレーヤーの出力ジャック以外に差し込まないでください。
9. イヤホンのノズルに鋭利なものを挿入しないでください。ドライバーの振動板が破損する恐れがあります。
10. 本製品をご使用中、肌に合わないと感じたときは直ちに使用を中止して、医師にご相談ください。

## 安全のために

お客様または第三者が、この製品の誤使用によって受けられた二次的損害(利益の損失、他の機器や部品に対する損傷、その他の金銭的損害を含む)に関して、弊社及び代理店は一切の責任を負わないものとします。

# 同梱品

- A Perpetua本体×1 (Coil/Overケーブル、DITA APV2 3.5MM TRSアダプター付)
- B final Type Eイヤープース (SS/S/L/LL)
- C DITA APV2 プラグ(2.5mm)
- D DITA APV2 プラグ(4.4mm)
- E ソフトレザーケース
- F キャニスターケース
- G クリーニングクロス
- H 保証書



## イヤホンの装着とご使用方法

本製品に付属しているケーブルは、品質テストを重ね、年間を通し柔軟で快適にご使用いただける設計になっています。

イヤホンの左耳にはブッシュ部に加工された「ノブ（つまみ部）」があります。ノブ側を左耳に装着してください。また、イヤホンの内側面には左右のチャンネルが表示されています。

左チャンネルと右チャンネルを確認したらイヤホンに対応する手で持ち、ケーブルが下に垂れ下がるようにします。イヤホンを耳の後ろから前に持っていき、耳の外側にケーブルを這わすようにし、イヤホン挿入します。ストレインリリーフは自然にケーブルが傾きますので、耳に快適です。

次にスライドストッパーを調整しケーブルのたるみを取り除いてください。





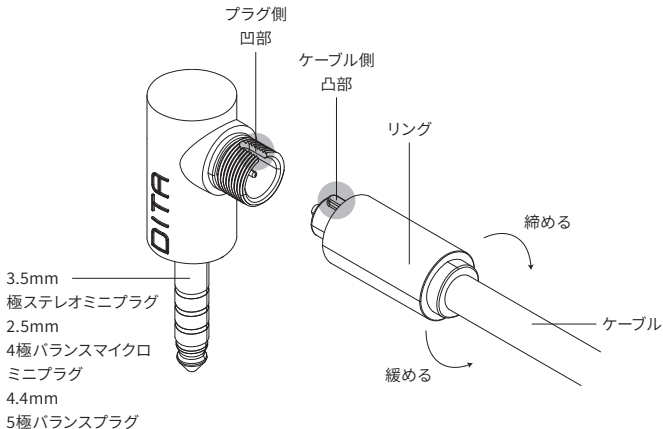
# APV2 について

2016年のオリジナルDITA Dreamで発表されたAwesome Plugは自社開発プラグのパイオニア的存在で、発売以降多くのメーカーがオリジナルモデルのプラグを製作するようになりました。

長く、そして幅広くお使いいただくため、様々な種類のケーブルに対応できる汎用性の高い設計になっています。

本製品に付属しているAPV2は、このAwesome Plugの最新バージョンです。ハイエンドイヤホンケーブルの進化に伴い、さらに幅広い種類のケーブルに対応できるようアップデートされました。

# APV2 について



## APV2 の交換方法

1. 片方の手でしっかりとプラグ部分を掴み、もう一方で固定リング（ギザギザが付いた金属のリング）を指先で掴みます。
2. 固定リングを反時計回りに回して外します。
3. 固定リングが完全に外れたら、プラグを抜きます。

## 取り付けるとき

1. 交換するプラグのネジ部にある切れ込みと、ケーブルコネクタ部の凸部を合わせ、コネクタをゆっくりと差し込みます。
2. 固定リングをネジ部に合わせ、時計回りに最後まで回して固定します。

### ※ 注意:

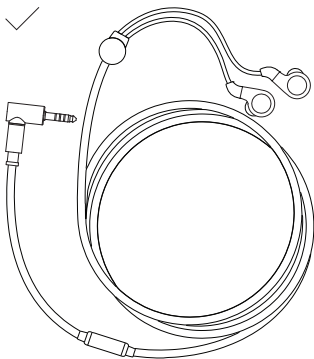
固定リングはペンチなど工具で緩めたり、締め付けたりしないでください。工具などを使用した場合、破損の恐れがあります。破損した場合は製品保証の対象外になりますので予めご了承下さい。

## APV2 を使用する

1. プラグの品質を損ねる可能性がありますので、取扱いには十分ご注意ください。
2. 設計上、3.5mmステレオプラグはプロ仕様ではありません。ですので、プラグ本体に圧などを加えないでください。鞆などに収納する際にはプラグ部分に圧力がかからないようご注意ください。
3. 「APV2」には3.5mm3極ステレオミニプラグと2.5mm4極バランスマイクロプラグの2種類のプラグがあります。ご使用のプレーヤーに合ったプラグを選択しご使用ください。ご使用方法が判らない場合はご購入店等でご確認ください。
4. イヤホンジャックからプラグを取り外す際は必ず本体部をしっかり掴み、きちんと取り外してください。ケーブル部分は、強く引っ張らないでください。破損の恐れがあります。
5. 品質を保ち長期間ご使用いただくために、ケーブルの取扱いには十分ご注意ください。

## ご使用上の注意

- ケーブルをきつく巻きつけないでください。
- 長時間ケーブルを締め付けしないでください。
- ケーブルやイヤホンに化学薬品、溶剤、酸性物質などが付着しないようご注意ください。



## シリコンイヤープース TYPE E

適切なイヤープースを使用することは、製品の持つ音質を余すことなく楽しむために非常に重要です。イヤホンの可能性を最大限に引き出すためには、耳道内が適切に密閉されている必要があります。あなたにとって最も快適なイヤープースを選択してください。

Perpetuaに付属しているイヤープースは、テストを重ねた結果最もこのイヤホンに適したイヤープースであった、オーディオブランドfinal製のものを採用しています。

## お薦めするイヤープース選択方法

1. 普段お使いのサイズを装着し、しばらく音楽を聴いてみる。
2. 普段のサイズより1つ大きいサイズで、挿入深さやイヤホンの角度を変えながら聴いてみる。
3. 普段のサイズより1つ小さいサイズで、挿入深さやイヤホンの角度を変えながら聴いてみる。
4. 試した中で、気に入ったものをしばらく使った後、別のサイズを試してみる。
5. 上記を繰り返して、最も聴き疲れしないものを選択する。

EDGE STYLE series

— earpiece —

TYPE E

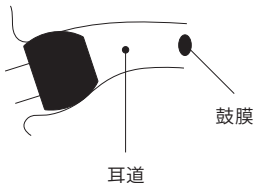


サイズごとに最適な  
縦横比を採用

傘部分と軸部分とで異なる  
硬度のシリコンを採用

最適な形状と素材により、  
無理に押されている感覚を低減し、  
快適フィット

- 快適なフィット＝イヤホン本来の音を引き出します
- 低音域の改善及び遮音性の向上
- 高音域の刺激音の低減



## 保管方法

- イヤホンは、直射日光や高温多湿を避け、涼しく乾燥した場所に保管してください。
- イヤホンは精密機器です。過度な圧迫や、負荷を避け、必ずケースに入れて保管して下さい。

## お手入れについて

- メッシュの詰まりや汚れを慎重に取り除いてください。
- イヤホンを清掃するには、少し湿った布を使用してください。溶剤や洗剤は使用しないでください。
- 保管前にイヤホンが清潔で湿気がないことを確認してください。



# 保証規定

- 本製品は、指定販売店からの販売より1年間保証されます。
- ただし、本取扱説明書に記載された方法以外での使用に起因する摩耗、破損等に対しては保証されません。
- 日本国内での保証規定は日本代理店である株式会社finalの保証規定をご確認ください。
- 修理、改造、分解等をされた場合は保証対象外となります。
- 交換または修理は当社の裁量でのみ行われます。
- 仕様は予告なしに変更されることがあります。
- 本製品で問題が発生した場合は、各国代理店のサポートに連絡してください。DITAへの直接のお問合せが必要な際は: [info@DitaAudio.com](mailto:info@DitaAudio.com) までご連絡ください。



DITA



PROJECT  
PERFECTION

Project Perfection  
7 Senoko Loop  
Singapore 758146  
+65 6756 6522  
info@ditaaudio.com

   DITAAUDIO

 [WWW.DITAAUDIO.COM](http://WWW.DITAAUDIO.COM)

 PROJECTPERFECTIONS

 PPERFECTIONAUDIO

 [WWW.PP-DISTRIBUTION.COM](http://WWW.PP-DISTRIBUTION.COM)