



DITA

说明书

Perpetua

# 目录

- 3 欢迎
- 4 重要安全说明
- 5 产品清单
- 6 如何佩戴及使用您的耳机
- 7 APV2 — Awesome Plug V.2
- 8 更换插头类型
- 8 插入不同类型的插头
- 9 使用APV2
- 10 注意事项
- 11 耳塞选择
- 11 推荐您如何选择硅胶套
- 13 保存
- 13 清洁
- 13 保修政策

# 欢迎

DITA品牌成立近10周年，创造力和创新性，一直以来都是我们推陈出新的源动力，DITA坚持为爱好者提供高还原度与声音美感兼备的音频装备。当下，在这个特别的时期——充满变化和变动的世界，人们从最小的细节中获得乐趣，已经成为了很重要的事情。

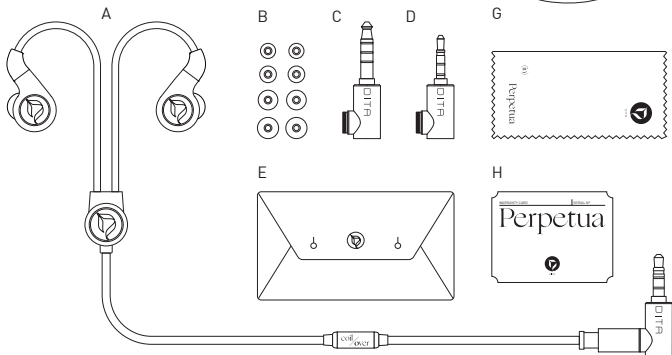
Perpetua是DITA的2021年梦幻级产品——完整体现DITA品牌创新性和创造力精髓，将DITA先进且成熟的精密工程领域经验完美沉淀。以精湛工艺，呈现产品的品质艺术；以声学科技，提供无与伦比的音乐表现力。

# 重要安全说明

1. 始终确保您的安全聆听习惯。
2. 在佩戴耳机之前，请确保将设备的输出音量设置为最小。
3. 长时间大音量聆听可能会造成永久性听力损伤。
4. 在安装原装耳套之前，请勿佩戴耳机。
5. 请在佩戴以及取下耳机时格外小心。
6. 始终保持线材与插针的干燥，本系列线材不适合在运动中或潮湿环境下使用。
7. 不要在任何需要听觉感知的环境中使用耳机。（例如在交通，行走或在操作机动车辆时）
8. 请勿将耳机插入适当播放设备的输出插孔以外的任何地方。
9. 请勿将任何尖锐物品插入耳机出音口，您可能会损坏极度敏感的振膜。
10. 如果您出现任何皮肤或健康问题，请立即停止使用本产品并联系专业医生。
11. DITA不为因使用本产品而可能出现的任何疾病负责。使用责任自负。

# 产品清单

- A 一副Perpetua 耳机配Coil/Over耳机线 × DITA APV2 3.5MM TRS
- B final E-Type 耳塞 × 4对
- C DITA APV2 2.5mm TRRS
- D DITA APV2 4.4mm TRRRS
- E 真皮耳机软包
- F 硬质金属耳机盒
- G 抛光布
- H 保修卡



## 如何佩戴及使用您的耳机

附带的耳机线经严格测试，可提供舒适的合身度，尽量减少缠绕，一年四季均保持柔软。

通过触摸耳机线连接腔体插针处的凸点确定左声道。带有凸点的一边是左声道，适用于左耳。同时，耳机内侧表面也清晰标明了左、右声道。

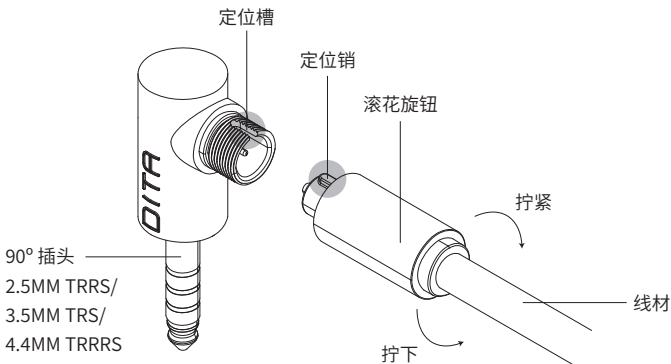
一旦您已确定左右声道，用对应一侧的手握住耳机，以便耳机线朝下悬挂。从耳朵外侧绕过耳机线，轻轻将耳机塞入耳孔。线套可以自然调节耳机线角度，以便让大部分用户的耳朵感觉舒适。调整线身上的滑动阻挡器，以实现最大舒适度。



# APV2—Awesome Plug V.2

2016年DITA在最初的Dream耳机上推出革命性的Awesome Plug，启发了许多耳机制造商推出了自己的可换插头版本。Awesome Plug研发的目的是为了在未来耳机线能在不同的播放器使用，已实现一个更多功能性的听音系统。

APV2是Awesome Plug的最新版本。升级使它适用于更多的发烧级耳机线材，也促使高端耳机线材的发展。



## 更换插头类型

1. 用一只手牢牢抓住插头的主体，然后用另一只手捏住旋钮。
2. 将插头朝向您，将旋钮逆时针拧下。
3. 完全拧下后，旋钮会脱落至限位处。
4. 拔出插头。

## 插入不同类型的插头

1. 对准定位销，将插头轻轻地放在插头主体上。
2. 轻轻按压插头顶端，保证定位销，插槽与4针连接器紧紧相连。
3. 将滚花环放置到位，轻轻推向螺纹，逆时针转动，直至感觉到轻微的卡扣以确认螺纹定位正确。
4. 捏住插头部分，顺时针转动旋钮以将其拧紧。
5. 请勿使用钳子等工具松开或拧旋钮，该装置仅为手指设计。

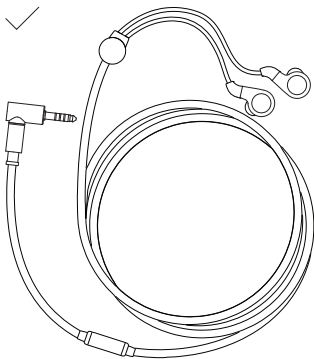


## 使用 APV2

1. 应格外小心，以保障 Awesome Plug V2 的耐用性和寿命。
2. 请勿使插头承受任何过度的压力。
3. 某些情况下，我们会为Awesome Plug V2耳机线提供两种不同类型插头。分别为 3.5mm TRS，2.5mm TRRS 和 4.4mm TRRRS 请确保将正确的插头和您的播放设备相匹配。如果不确定，请向经销商核实后，再继续使用。
4. 更换插头时，请勿拉拽耳机线。
5. 小心地使用耳机线，可以延长产品的寿命。

# 注意事项

- 收纳时，请勿将线材缠绕过紧。
- 请勿长时间过紧缠绕线材。
- 请勿让线材接触有害化学品，溶剂或酸性物质。



# 耳塞选择

要保证优质的听音质量，关键的一点是要使用合适的耳套。舒适良好的密封才能够最大限度地发挥耳机的音质。当您对此不确定的时候，请务必选择您感觉最舒适的耳套产品。

就本产品而言，我们与日本final公司合作，配备该公司的耳塞，大量的测试证明，这些耳塞是最适合本耳机的。

## 推荐您如何选择硅胶套

1. 配戴平常所使用的尺寸，并使用这个尺寸听一段时间。
2. 配戴比平常大一号的尺寸，改变插入的深度和耳机的角度进行聆听。
3. 配戴比平常小一号的尺寸，改变插入的深度和耳机的角度的进行聆听。
4. 经过不同的尝试后，选择您喜欢的配戴尺寸使用一阵时间后、再尝试其他的尺寸。
5. 重复上面的步骤之后、选择一对聆听时最不疲惫的尺寸。

EDGE STYLE series

— earpiece —

TYPE E



SS

S

M

L

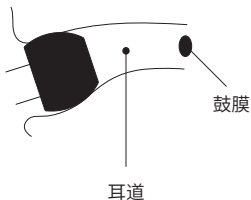
LL

尺寸采用了最适当的縱橫比例

外傘以及導音管部分  
採用了不同硬度的矽膠

採用最適當的形狀以及素材的設計，  
減低壓迫感，配戴更為舒適

- 舒適的配戴 = 導引出耳機本來的優勢
- 低頻的改善以及提高遮音性
- 降低高頻的刺激音



## 保存

- 将耳机存放在阴凉干燥的地方，避免阳光和高温。
- 不要将您的耳机放在重物下受压。

## 清洁

- 小心地清理滤网上任何的积聚物或污垢，切勿刺穿滤网或让滤网脱落。
- 仅用微微湿润的布擦拭耳机。
- 请勿使用任何溶剂或清洁剂。
- 存放前，请确保耳机清洁且干燥。
- 有关其他信息，请参阅注意事项。

## 保修政策

- 在绝大多数情况下，耳机保修期限为6个月到一年，详见国家相关法规。
- 保修范围包含生产中产生的缺陷，这些缺陷不包括磨损与撕裂。
- 如果耳机外壳已打开或出现拆解迹象，则保修失效。
- 更换或维修完全由我们自行决定。
- 规格如有更改，恕不另行通知。
- 若耳机出现任何问题，请联系当地经销商和代表。若需要与我们直接联系，可电邮: [info@DitaAudio.com](mailto:info@DitaAudio.com)



DITA



PROJECT  
PERFECTION

Project Perfection  
7 Senoko Loop  
Singapore 758146  
+65 6756 6522  
info@ditaaudio.com

   DITAAUDIO

 [WWW.DITAAUDIO.COM](http://WWW.DITAAUDIO.COM)

 PROJECTPERFECTIONS

 PPERFECTIONAUDIO

 [WWW.PP-DISTRIBUTION.COM](http://WWW.PP-DISTRIBUTION.COM)