

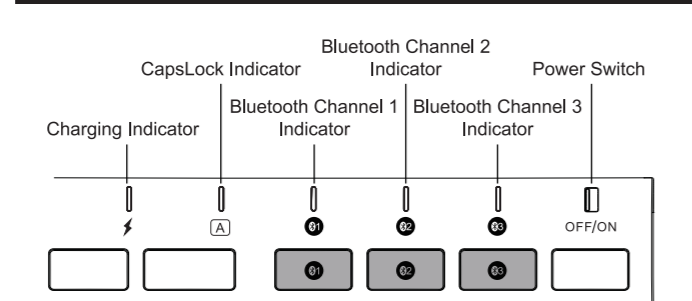
尺寸：105x148.5mm 材质：100g书纸 工艺：骑马钉

英语

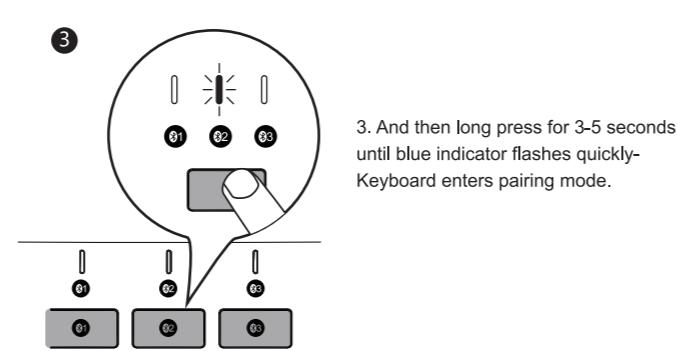
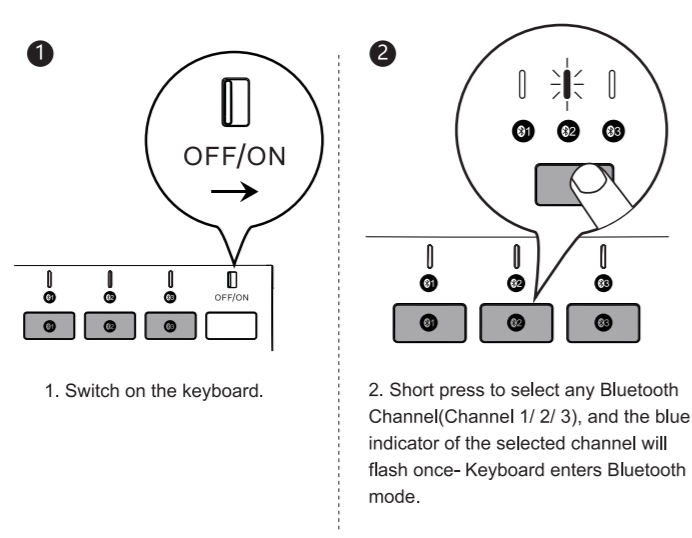
User Manual
Multi-Device Bluetooth Keyboard

K015G-3

Product Functions



Bluetooth Pairing



3. And then long press for 3-5 seconds until blue indicator flashes quickly - Keyboard enters pairing mode.

Mac OS System

Please refer to Step 1-3 before pairing.

1. Enter "Settings" in Mac computers.



2. Click to select "Bluetooth Keyboard".



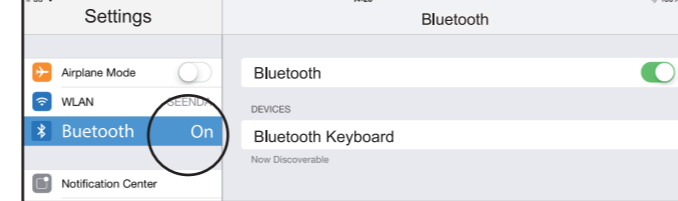
Find "Bluetooth Keyboard" in the list and click to complete the pairing.



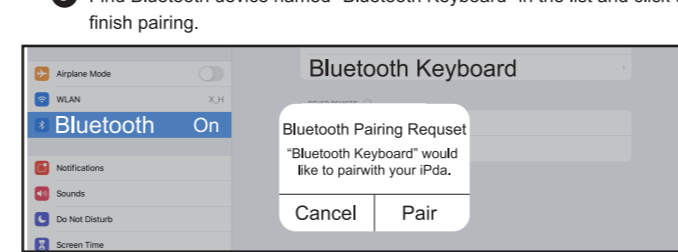
iOS System

Please refer to Step 1-3 before pairing.

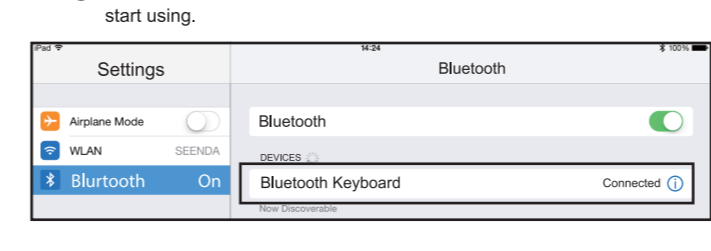
1. Enter "Settings" in the devices and turn on Bluetooth.



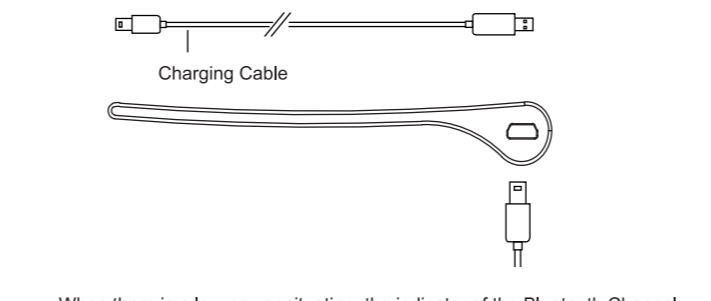
2. Find Bluetooth device named "Bluetooth Keyboard" in the list and click to finish pairing.



When "Bluetooth Keyboard" status showed as "connected", now we start using.



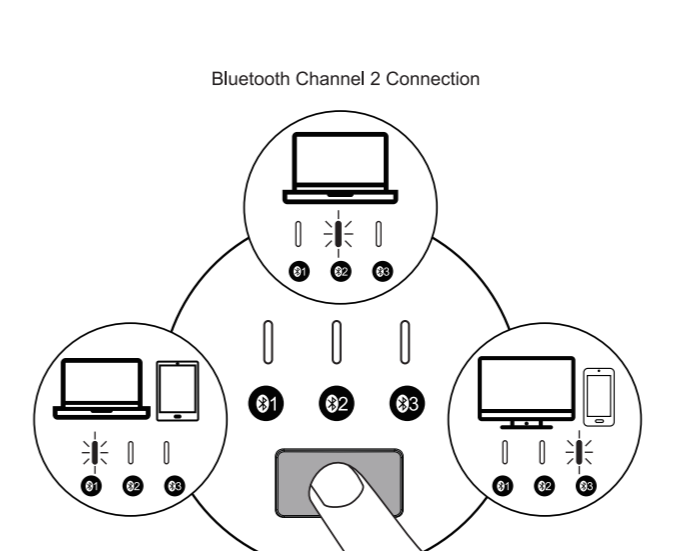
Charging



When there is a low-power situation, the indicator of the Bluetooth Channel that is in use will flash until the keyboard is powered off. Please charge the keyboard timely to make sure that the keyboard works properly. Charging indicator will turn red when charging and turn green when fully charged. Low-power situation may cause delays or stutters when testing and affect performance.

Mode Switch Method

After ① ② ③ are all successfully paired, short press the channel button to realize easy switch among multiple devices.



Multifunctional Keys

Key	Function	Key	Function
[Light icon]	Light decreased	[Light icon]	Light increased
[Window icon]	Display window	[App icon]	Computer Programs
[Left arrow]	Previous track	[Right arrow]	Play& Pause
[Next arrow]	Next track	[Mute icon]	Mute
[Volume down]	Volume down	[Volume up]	Volume Up
[Drive icon]	Open the drive	[Screenshot icon]	Screenshot
[Power icon]	Power on/off		

Note: Multifunctional Keys work with Mac OS System only and will be realized only when pressing together with Fn.

Product Specification

Operating system	Mac OS
Battery	280mAh
Battery life	1000 times charge and discharge
Key life	3 million strokes
Standby time	200 hours
Continuous working time	50 hours
Wake up	Click any key
Operating distance	Within 8 meters
Working current	≤5.5mA
Size	428*125*16.3mm

Sleep Mode

1. Keyboard enters sleep mode 30 minutes after stop using the keyboard, and indicator lights off.
2. Click any key to wake up the keyboard within 3S. Indicator lights on again and keyboard starts working.

Note

1. If the Bluetooth is not successfully connected, please restart the keyboard as well as the Bluetooth and reconnect again, or delete some extra Bluetooth devices from the Bluetooth list and reconnect again.
2. To change a channel that is successfully paired, short press to select the channel, wait for 3 seconds and it works.
3. There will be pairing record in the keyboard. When one Bluetooth Channel is in normal use, the keyboard will stay on the same channel when rebooting the keyboard, and this channel indicator lights on all the time.

Package Contents

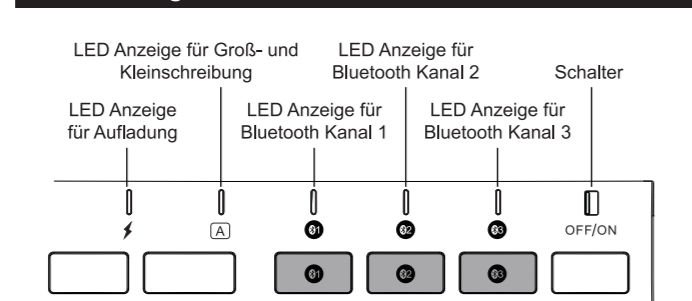
- ▶ 1* Bluetooth Keyboard
- ▶ 1* USB Charging Cable
- ▶ 1* User Manual

德语

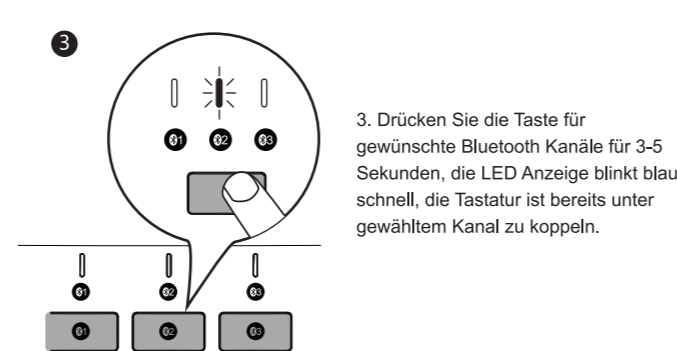
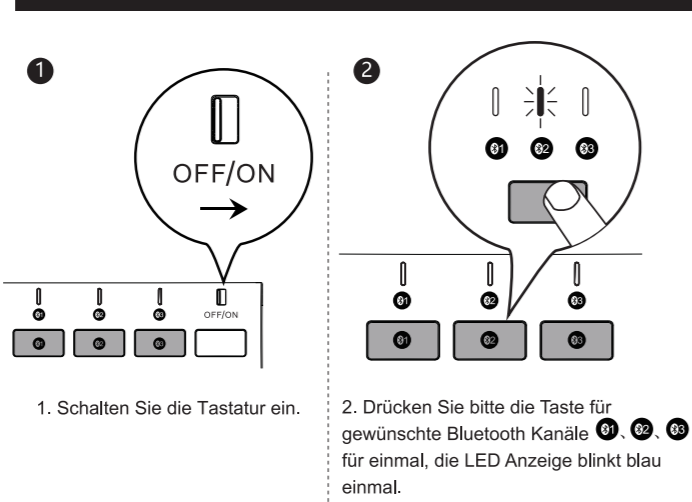
Bedienungsanleitung
Bluetooth Tastatur mit 3 Kanälen

K015G-3

LED Anzeige



Bluetooth Kanal auswählen



3. Drücken Sie die Taste für gewünschte Bluetooth Kanäle für 3-5 Sekunden, die LED Anzeige blinkt blau schnell, die Tastatur ist bereits unter gewähltem Kanal zu koppeln.

Verbindung unter Mac OS

Vor der Verbindung machen Sie bitte die Schritte ①②③.

1. Öffnen Sie Bluetooth-Einstellung.



2. Öffnen Sie Bluetooth.



Suchen nach "Bluetooth Keyboard", klicken "Pair", Verbindung fertig.



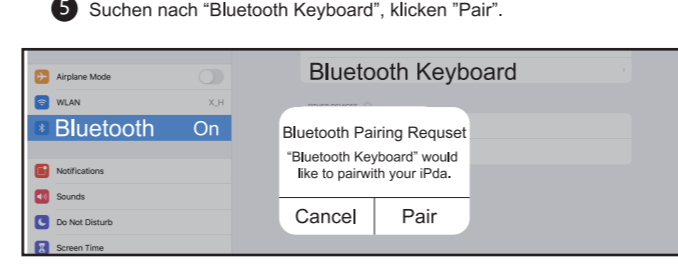
Verbindung unter iOS

Vor der Verbindung machen Sie bitte die Schritte ①②③.

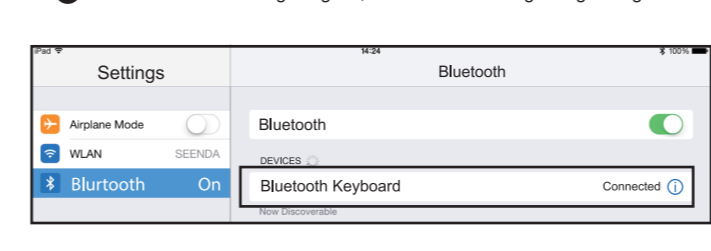
1. Öffnen Sie Bluetooth bei Einstellung.



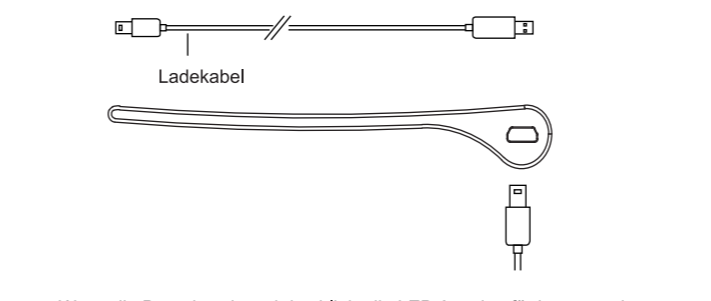
2. Suchen nach "Bluetooth Keyboard", klicken "Pair".



Wenn es "verbunden" gezeigt ist, wird die Verbindung erfolgreich gesetzt.



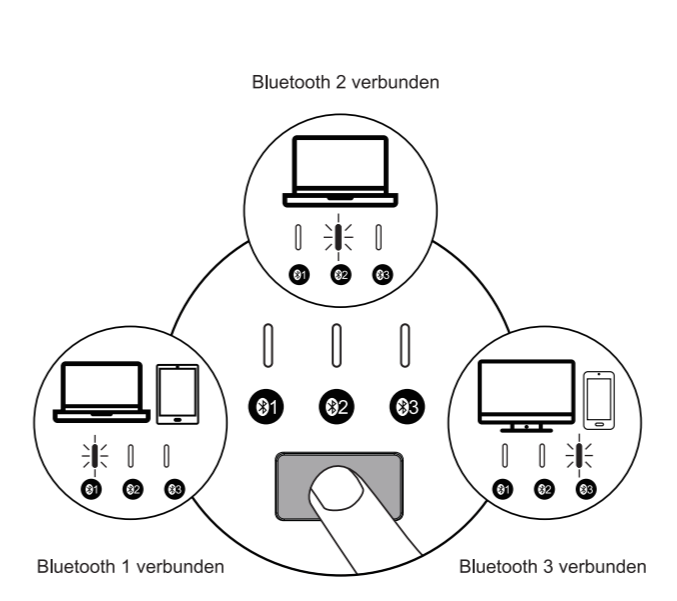
Aufladung



Wenn die Batterie schwach ist, blinkt die LED Anzeige für benutzenden Kanal, bitte laden Sie die Tastatur auf. Während der Aufladung leuchtet die LED Anzeige für Aufladung rot, nach vollständiger Aufladung leuchtet sie grün.

Umschalten

Nachdem ① ② ③ verbunden sind, drücken Sie die Taste für Bluetooth Kanal kurz, um zwischen 3 Kanälen umzuschalten.



Multifunktions Tasten

Taste	Funktion	Taste	Funktion
[Light icon]	Helligkeit -	[Light icon]	Helligkeit +
[Window icon]	Alle geöffneten Fenster zeigen	[App icon]	Menü öffnen
[Left arrow]	Rückwärts	[Right arrow]	Play&Pause
[Next arrow]	Vorwärts	[Mute icon]	Stumm
[Volume down]	Lautstärke -	[Volume up]	Lautstärke +
[Drive icon]	Brenner öffnen	[Screenshot icon]	Screenshot
[Power icon]	Schalter		

Achtung: die Multifunktions Tasten funktionieren nur unter Mac OS, drücken Sie bitte FN+entsprechende Funktionstaste, um die Funktion zu aktivieren.

Spezifikation

Kompatibles System	Mac OS
Kapazität	280mAh
Lebensdauer der Batterie	Bis zu 1000 mal aufladen
Lebensdauer der Tasten	Bis zu 3 Millionen mal klicken
Benutzungsdauer	200 Stunden
Dauerhaftigkeit	50 Stunden
Aktivieren	Beliebige Taste klicken
Reichweite	Bis zu 8 M
Arbeitsstrom	≤5.5mA
Abmessung	428*125*16.3mm
Gewicht	430g

Autoschlaf

1. Die Tastatur wechselt auf Schlafmodus nach 30 Minuten Leerlauf, die LED Anzeige geht aus.
2. Klicken Sie beliebige Taste, um die Tastatur zu aktivieren.

Hinweis

1. Falls die Verbindung nicht zu setzen ist, schalten Sie die Tastatur aus, Bluetooth erneut öffnen und koppeln Sie die Tastatur mit Ihrem Gerät nochmal.
2. Wenn Sie auf verbundenen Kanal umschalten würden, drücken Sie bitte FN+entsprechende Funktionstaste, warten Sie darauf 3 Sekunden, dann geht es los.
3. Die Tastatur verfügt über Speicherfunktion. Wenn die Tastatur unter einem verbundenen Kanal eingeschaltet ist, bleibt die Tastatur nach Neustart auch unter diesem Kanal, die LED Anzeige leuchtet.

Lieferumfang

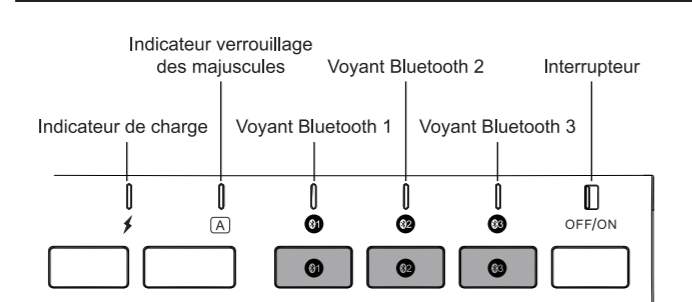
- ▶ 1* Bluetooth Tastatur
- ▶ 1* USB Ladekabel
- ▶ 1* Bedienungsanleitung

法语

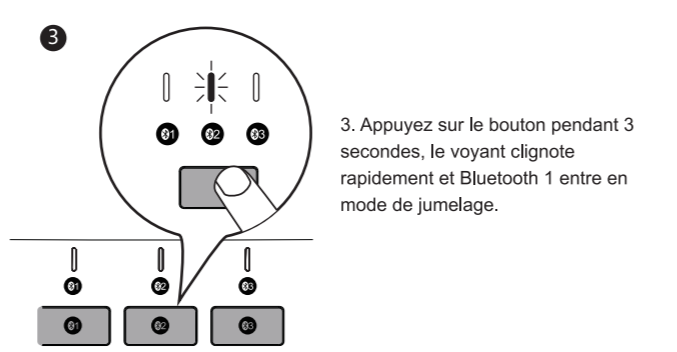
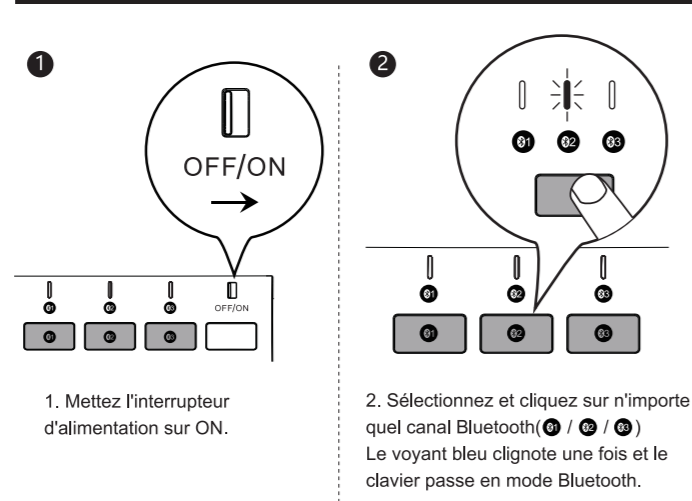
Manuel d'utilisateur
Clavier Bluetooth à trois canaux Bluetooth

K015G-3

Indicateur de clavier



Connexion Bluetooth



3. Appuyez sur le bouton pendant 3 secondes, le voyant clignote rapidement et Bluetooth 1 entre en mode de jumelage.

Système MAC OS

Avant l'appariement, suivez d'abord l'étape ①②③ d'utilisation du mode Bluetooth.

1. Cliquez Générale dans l'ordinateur mac.



2. Cliquez Bluetooth.



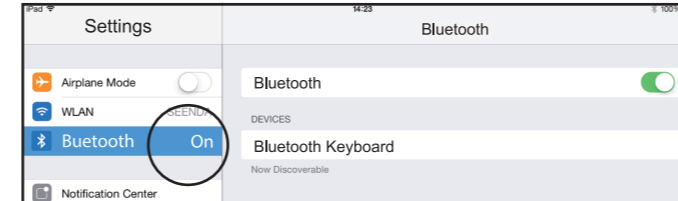
Recherchez et trouvez "Bluetooth Keyboard", cliquez pour jumeler. "Bluetooth Keyboard" "Connecté", le souris peut être utilisé normalement.



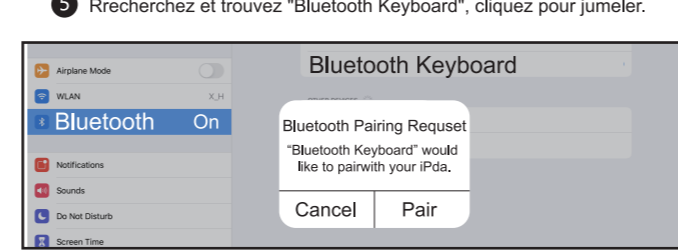
Système iOS

Avant l'appariement, suivez d'abord l'étape ①②③ d'utilisation du mode Bluetooth.

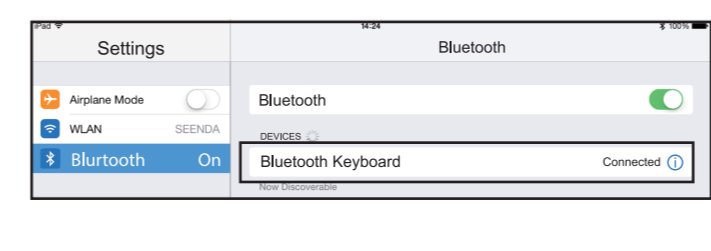
1. Cliquez sur "Général" de votre appareil et activez Bluetooth.



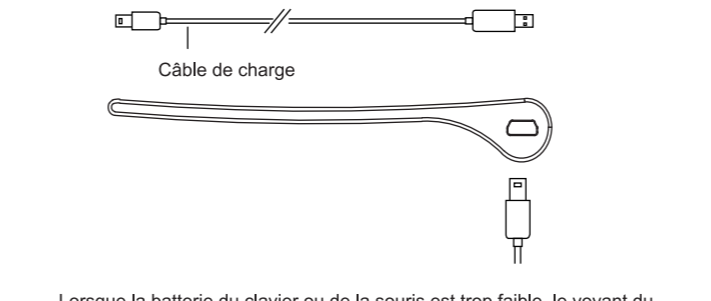
2. Recherchez et trouvez "Bluetooth Keyboard", cliquez pour jumeler.



Bluetooth Keyboard "Connecté", le souris peut être utilisé normalement.



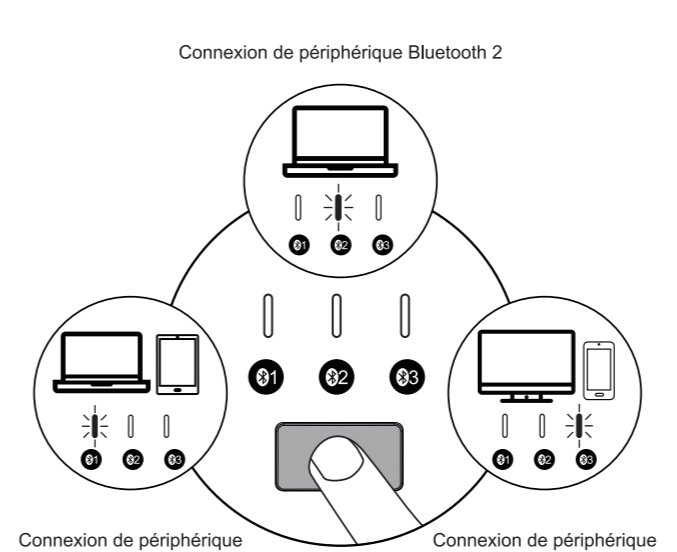
Charge



Lorsque la batterie du clavier ou de la souris est trop faible, le voyant du canal utilisé commence à clignoter rapidement jusqu'à ce que le clavier ou la souris soit éteint. Veuillez connecter l'alimentation à temps pour vous assurer que le clavier et la souris sont suffisamment alimentés pour fonctionner normalement. Si le clavier est trop faiblement alimenté, il aura des retards, des bourrages, etc. lors de la saisie de texte, ce qui affectera l'utilisation normale. L'indicateur de charge s'allume en rouge et l'indicateur s'allume en vert lorsqu'il est complètement chargé.

Méthode de commutation du mode

Une fois la connexion établie du ① ② ③, appuyez brièvement sur la touche de canal du clavier pour basculer facilement entre plusieurs appareils en mode différent.



Touche de fonction multimédia

Touche	Fonction	Touche	Fonction
[Light icon]	Luminosité -	[Light icon]	Luminosité +
[Window icon]	Afficher toutes les fenêtres ouvertes	[App icon]	Démarrez toutes les applications
[Left arrow]	Précédente	[Right arrow]	Lecture / Pause
[Next arrow]	Suivante	[Mute icon]	Muet
[Volume down]	Volume-	[Volume up]	Volume+
[Drive icon]	Ouvrez le lecteur optique	[Screenshot icon]	Capture d'écran
[Power icon]	Interrupteur		

Remarque: la fonction multimédia est uniquement compatible avec MAC OS. La fonction multimédia peut être obtenue en appuyant simultanément sur la touche Fn et la touche correspondante.

Données techniques

Système	Mac OS
Capacité de la batterie	280mAh
Durée de la batterie	1 000 fois les cycles de charge et de décharge
Durée du bouton	Cliquez jusqu'à 3 millions de fois
Autonomie en veille	200 heures
Durée du temps de travail	50 heures
Activation	Cliquez sur n'importe quel bouton
Portée	Cliquez sur n'importe quel bouton dans les 8 mètres
Courant de travail	≤5.5mA
Taille	428*125*16.3mm

Le mode veille

1. Si le clavier n'est pas utilisé pendant plus de 30 minutes, il passe automatiquement en mode veille et le voyant s'éteint.
2. Appuyez simplement sur n'importe quelle touche, le clavier s'active dans les 3 secondes et le voyant s'allume à nouveau.

Indice

1. Si la connexion échoue, il est recommandé d'éteindre le clavier, de redémarrer le périphérique Bluetooth et de se reconnecter. Ou supprimez les noms d'options Bluetooth supplémentaires dans la liste de connexion Bluetooth de l'appareil et reconnectez-vous.
2. Pour basculer sur un canal qui a été connecté avec succès, appuyez d'abord sur le bouton du canal pour commuter, attendez 3 secondes, puis le clavier peut fonctionner normalement.
3. Le clavier a une fonction de mémoire, quand un canal est normalement connecté, Si vous éteignez et rallumez le clavier, le clavier est connecté par défaut à ce canal et l'indicateur de ce canal s'allume à nouveau.

Contenu d'emballage

- ▶ 1* Clavier sans fil Bluetooth
- ▶ 1* Câble de charge USB
- ▶ 1* Manuel du produit