

ITA / ENG

ITA / ENG

PRODUCTION PLANTS

SOTEMAPACK
Via Monaldo Calari, 11, 40011 Anzola dell'Emilia BO
T. (+39) 051 642 4411 - info@sotemapack.com
www.sotemapack.com

ROBOPAC MACHINERY
Via Fabrizio da Montebello, 81 - 47892 Gualdicciolo - Repubblica di San Marino
T. (+378) 0549 910511 - robopac@robopac.com
www.robopac.com

ROBOPAC SYSTEMS
S.P. Marecchia, 59 - 47826 Villa Verucchio, Rimini - Italy
T. (+39) 0541 673411 - robopacsystems@robopac.com
www.robopacsystems.com

ROBOPAC PACKERS
Via Ca' Bianca, 1260 - 40024 Castel San Pietro Terme, Bologna - Italy
T. (+39) 0541 673411 - robopacpackers@robopac.com

Via J. Barozzi, 8 - Z.I. Corallo - 40053 Valsamoggia, Bologna - Italy
T. (+39) 051 960302 - robopacpackers@robopac.com
www.robopacpackers.com

ROBOPAC BRASIL
Rua Agnese Morbini, 380 - 95700 - 404 Bairro Pomarosa
Bento Gonçalves / RS - Brazil
T. (+55) 54 3455-7200 - robopacbrasil@robopacbrasil.com
www.robopacbrasil.com

TOPTIER
10315 SE Jennifer St, Portland, Oregon 97015 - USA
T. (+1) 503 353 7588 - sales@toptier.com
www.toptier.com

SUBSIDIARES

ROBOPAC UK
Packaging Heights, Highfield Parc - Oakley - Bedford MK43 7TA - UK
T. +44 (0) 1234 825050 - sales@aetna.co.uk
www.aetnagroup.co.uk

ROBOPAC FRANCE
4, Avenue de l'Europe - 69150 Décines - France
T. +33 (0) 4 72 14 54 00 - commercial@aetnafr.aetnagroup.com
www.aetnagroup.com/fr

ROBOPAC DEUTSCHLAND
Withauweg, 5 - D-70439 Stuttgart - Germany
T. (+49) 711 80 67 09 - 0 - info@aetna-deutschland.de
www.aetnagroup.com/de

ROBOPAC U.S.A.
2150 Boggs Road, Building 200, Suite 200 - Duluth, GA 30096 USA
T. (+1) 678 473 7896 - (+1) toll free 866 713 7286
info@aetnagroupusa.com
www.robopac.com/US

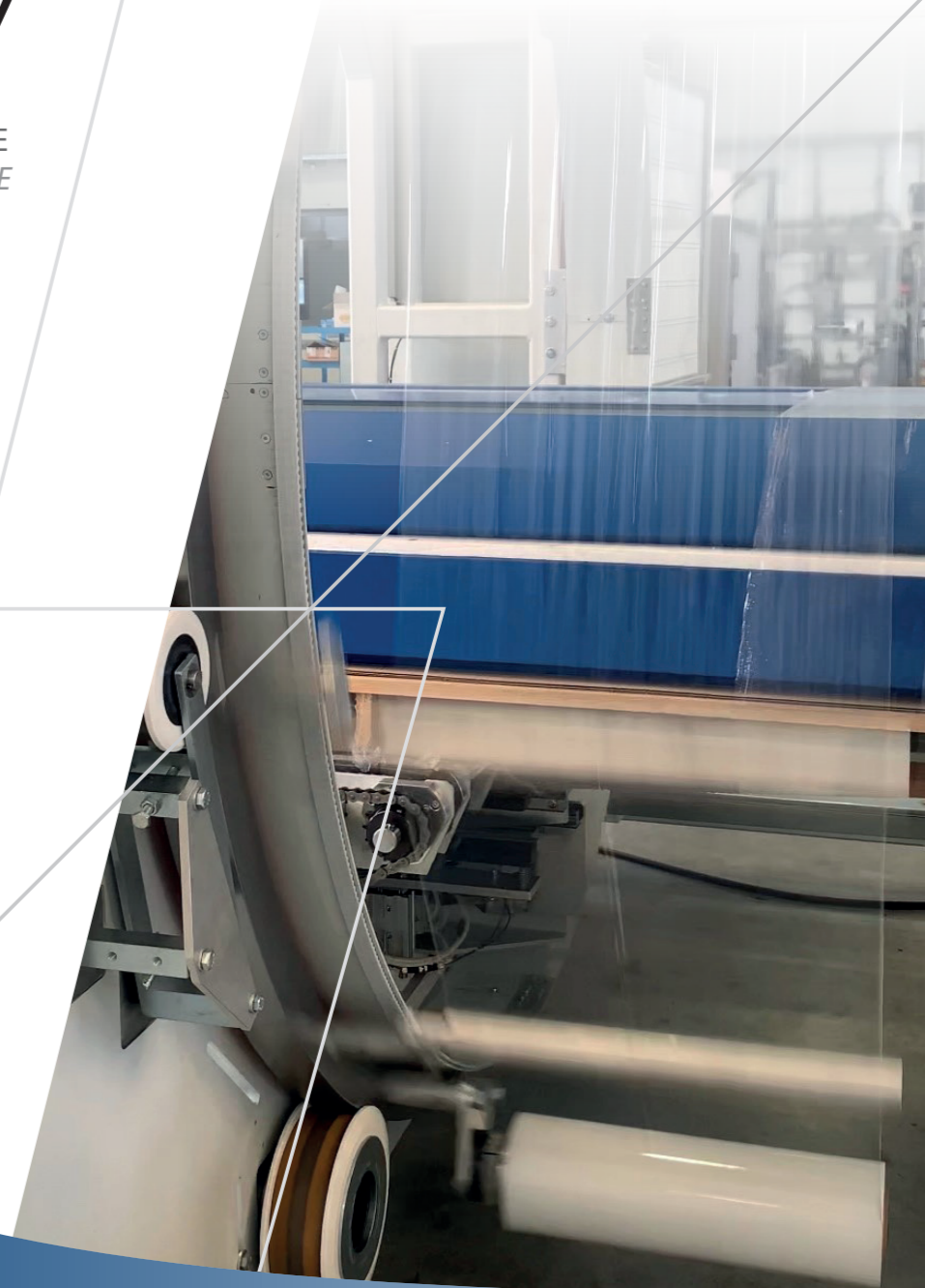
ROBOPAC RUSSIA
129329 Moscow - Otradnaya str. 2B - building 7 office 1 - Russia
T. (+7) 495 6443355 - info@aetnagroupvostok.ru
www.aetnagroup.com/ru

ROBOPAC CHINA
Building 2, No. 877, Jin Liu Road, Jinshan industry district, 201506, Shanghai - China
T. (+86) 0 21 62665966 - infochina@aetnagroup.com
www.aetnagroup.com.cn

ROBOPAC IBERICA
P.I. Portal Mediterráneo, Calle Dauradors 23 - 12500 - Vinaròs, Castellón - Spain
T. (+34) 964 860 901 - info@aetnaiberica.es
www.robopaciberica.es

Spiror BW

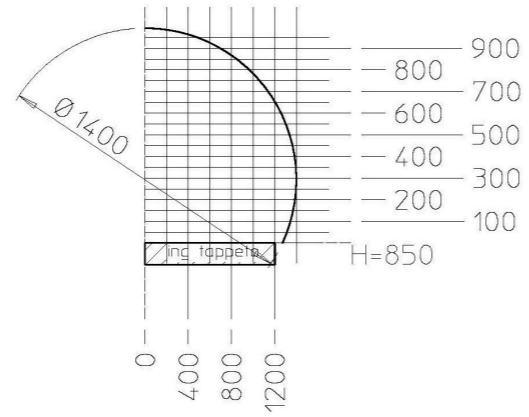
MACCHINA DA IMBALLAGGIO
PER AVVOLGIMENTO ORIZZONTALE
HORIZONTAL WRAPPING MACHINE



SPIROR BW 1400

Misura dell'anello ideale per avvolgere porte, finestre, specchi, persiane, piccoli armadi per cucine o prodotti simili.

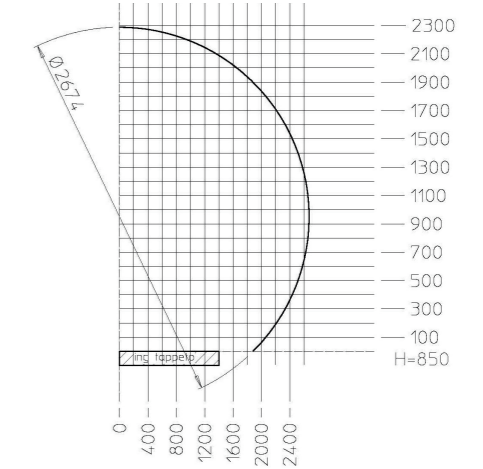
Ideal ring size to wrap doors, windows, mirrors, shutters, small kitchen cabinets or similar products.



SPIROR BW 2600

Misura dell'anello ideale per avvolgere tegole ondulate, recinzioni da giardino, pannelli in legno e prodotti simili più grandi.

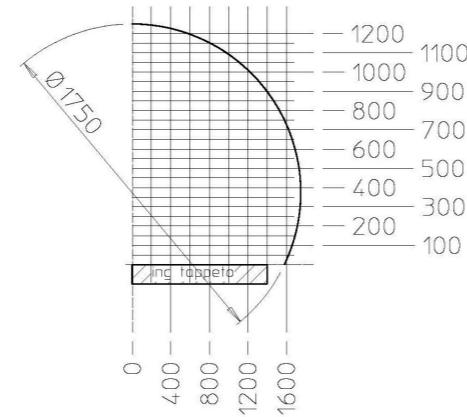
Ideal ring size to wrap ondulated roof sheets, garden fencing, wooden panels and similar larger products.



SPIROR BW 1800

Misura dell'anello ideale per avvolgere porte scorrevoli, finestre, porte di garage, pannelli isolanti o prodotti simili.

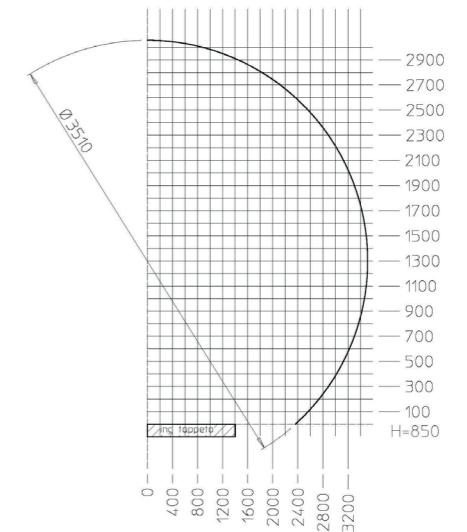
Ideal ring size to wrap sliding doors, windows, sectional garage doors, insulated panels or similar products.



SPIROR BW 3500

Il "GIGANTE" nel mercato degli avvolgitori orizzontali, ideale per carichi molto grandi principalmente nel mercato dell'isolamento.

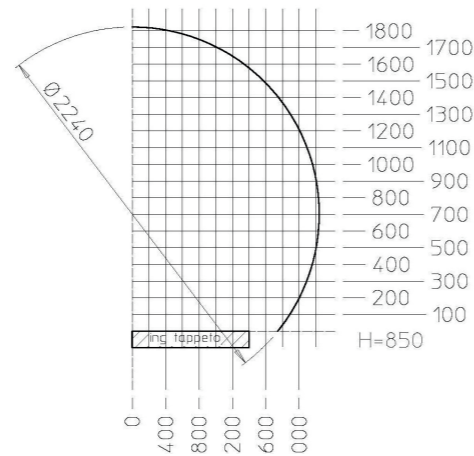
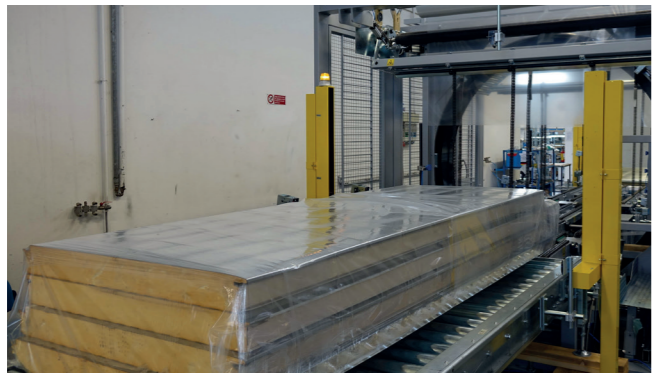
The "GIANT" in the horizontal wrappers to wrap oversized loads mainly in insulation market.



SPIROR BW 2200

Misura dell'anello ideale per avvolgere pannelli metallici isolanti, pannelli in gesso e altri materiali da costruzione.

Ideal ring size to wrap insulated metal panels, plaster boards and other building materials.



SPIROR BR

Avvolgitore rettangolare brevettato e realizzato su misura per avvolgere i prodotti del cliente. Ideale per prodotti di grandi dimensioni eccezionali con funzionamento a velocità di produzione inferiori.

Patented Custom Design rectangular wrapper, tailor made (to wrap customer products). Ideal for exceptional large products running at lower production speeds.

