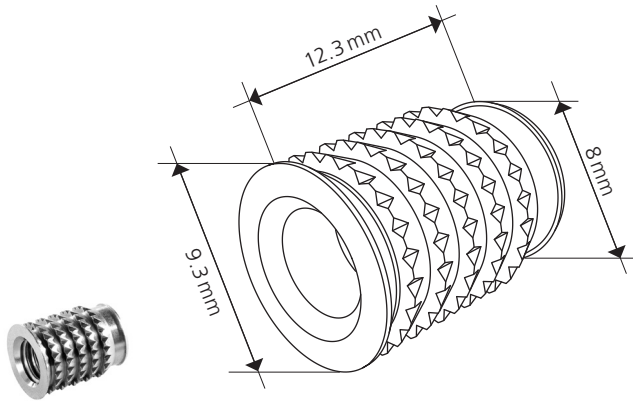


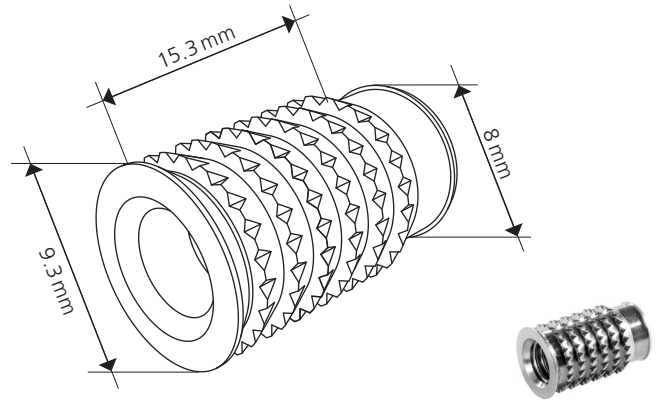


# Cabineo Muffe / Cabineo insert

Pat. pend.

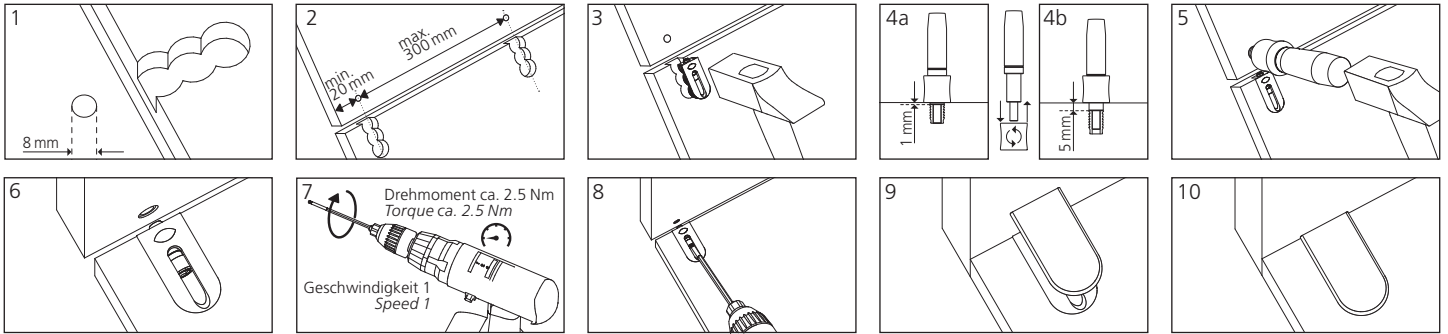


Cabineo Muffe M6x12.3  
Cabineo insert M6x12.3



Cabineo Muffe M6x15.3  
Cabineo insert M6x15.3

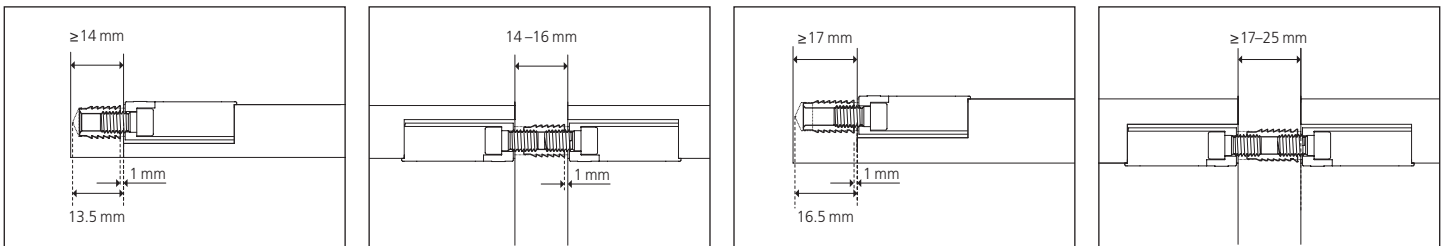
## Montage / Assembly:



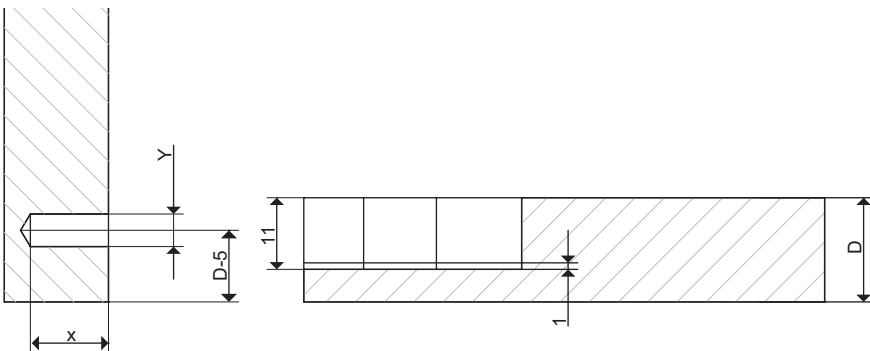
## Anwendungen / Applications:

Ab 14 mm Material: Muffe M6x 12.3 / From 14 mm material: insert nut M6x 12.3

Ab 17 mm Material: Muffe M6x 15.3 / From 17 mm material: insert nut M6x 15.3



## Bearbeitung: Seite / Machining: Side panel



	X [mm]	Y = Ø [mm]
Cabineo 8 M6*	8	5
Muffe / Insert M6x12.3	13.5	8
Muffe / Insert M6x15.3	16.5	8

\* Metrisches ISO-Gewinde DIN 13-1 / \* Metric ISO thread DIN 13-1



### Keine Holzdübel notwendig! / No dowel necessary!

keine Kantenbearbeitung / weniger Bohrungen / weniger Werkzeugwechsel / keine Dübelmontage  
no edge drilling / less drill holes / less tool change / no pre-assembly of dowel



## Technische Informationen / Technical information:

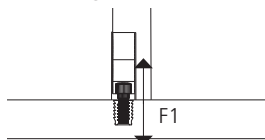
Technische Daten	
Grösse	12.3 / 15.3 × 9.3 × 9.3 mm
Gewinde	M6
Bohrer	Ø 8 mm
Material	Messing
Einbautoleranz	Längs ± 0.1 mm

Technical data	
Size	12.3 / 15.3 × 9.3 × 9.3 mm
Thread	M6
Drill hole	Ø 8 mm
Material	Brass
Installation tolerance	Longitudinal ± 0.1 mm

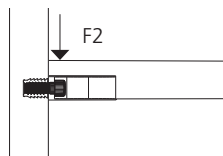
### Festigkeit pro Verbinder ohne Dübel / Technical values without dowel (N)

in Spanplatte / in particule board	Muffe / insert	Muffe / insert
19 mm	M6 12.3	M6 15.3
Zugfestigkeit / Tensile strength (F1)	750	900
Scherfestigkeit / Shear strength (F2)	1050	1200
Scherfestigkeit / Shear strength (F3)	400	400
Spannkraft / Clamping force (F4)	750	900

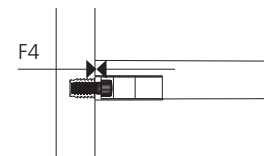
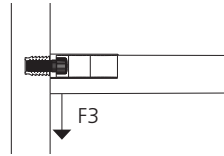
10 N ~ 1kg



Zugfestigkeit / Tensile strength



Scherfestigkeit / Shear strength



Spannkraft / Clamping force

Artikel	Art.Nr.
Cabineo Starterset, Cabineo 8 + 12 (je 40 Stück), inkl. Cabineo Sechskant-Bit und Abdeckkappen (40 Stück).	<b>186305</b>
Cabineo 8, für Mittelwände, 500 Stück	<b>186310</b>
Cabineo 8, für Mittelwände, 2000 Stück	<b>186311</b>
Cabineo 12, 500 Stück	<b>186320</b>
Cabineo 12, 2000 Stück	<b>186321</b>
Cabineo 8 black, für Mittelwände, 500 Stück	<b>186340</b>
Cabineo 8 black, für Mittelwände, 2000 Stück	<b>186341</b>
Cabineo 12 black, 500 Stück	<b>186330</b>
Cabineo 12 black, 2000 Stück	<b>186331</b>
Cabineo 8 M6 Starterset, Cabineo 8 M6 (80 Stk), Muffen und Abdeckkappen (je 40 Stk), Cabineo Sechskant-Bit (1 Stk), Cabineo Muffe Einschlaghilfe (1 Stk)	<b>186306</b>
Cabineo 8 M6, metrisches Gewinde M6, 500 Stück	<b>186315</b>
Cabineo 8 M6, metrisches Gewinde M6, 2000 Stück	<b>186316</b>
Cabineo 8 M6 black, metrisches Gewinde M6, 500 Stück	<b>186345</b>
Cabineo 8 M6 black, metrisches Gewinde M6, 2000 Stück	<b>186346</b>

Zubehör	Art.Nr.
Cabineo Werkzeug mit Griff	<b>256300</b>
Cabineo Sechskant-Bit	<b>276312</b>
Cabineo Sechskant-Bit 1/4" GL 80mm	<b>276306</b>
Cabineo Sechskant-Bit 1/4" GL 80mm, 100 Stk.	<b>276307</b>
Cabineo Bohrer Ø 15 mm mit Zentrierspitze 0.8 mm	<b>136312</b>
Cabineo Fräser Ø 10 mm	<b>136310</b>
Cabineo Fräser Ø 12 mm	<b>136311</b>
Cabineo Aggregat-Bohrer Set 3 Stk. Ø15mm (RL/LL/RL) HW	<b>136313</b>
Cabineo Muffe M6x12.3*, Mat. 14–16 mm, 100 Stück	<b>186370</b>
Cabineo Muffe M6x12.3*, Mat. 14–16 mm, 500 Stück	<b>186371</b>
Cabineo Muffe M6x15.3*, Mat. 17–25 mm, 100 Stück	<b>186375</b>
Cabineo Muffe M6x15.3*, Mat. 17–25 mm, 500 Stück	<b>186376</b>
Cabineo Einschlaghilfe für Muffe	<b>276310</b>

Abdeckkappen**	Art.Nr. 100 Stk.	Art.Nr. 2000 Stk.
Signalweiss RAL 9003	<b>186350S</b>	<b>186351S</b>
Braunbeige RAL 1011	<b>186350B</b>	<b>186351B</b>
Tiefschwarz RAL 9005	<b>186350T</b>	<b>186351T</b>
Metalloptik Silber	<b>186350C</b>	<b>186351C</b>

\* Inkl. 1 Stück Cabineo Einschlaghilfe für Muffe

\*\* Umfassendes Sortiment in diversen Farben und Materialien finden Sie in unserem Produktkatalog S.101.

Articles	Part no.
Cabineo Starter Set, Cabineo 8 + 12, 40 pcs. each, Cabineo hex bit, set of cover caps	<b>186305</b>
Cabineo 8, for dividing panels, 500 pcs.	<b>186310</b>
Cabineo 8, for dividing panels, 2000 pcs.	<b>186311</b>
Cabineo 12, 500 pcs.	<b>186320</b>
Cabineo 12, 2000 pcs.	<b>186321</b>
Cabineo 8 black, for dividing panels, 500 pcs.	<b>186340</b>
Cabineo 8 black, for dividing panels, 2000 pcs.	<b>186341</b>
Cabineo 12 black, 500 pcs.	<b>186330</b>
Cabineo 12 black, 2000 pcs.	<b>186331</b>
Cabineo 8 M6 starter set, Cabineo 8 M6 (80 pieces), insert nut and cover caps (40 pieces each), Cabineo insert nut tapping aid (1 piece), Cabineo hex bit 1/4" (1 piece)	<b>186306</b>
Cabineo 8 M6, metric thread M6, 500 pieces	<b>186315</b>
Cabineo 8 M6, metric thread M6, 2000 pieces	<b>186316</b>
Cabineo 8 M6 black, metric thread M6 M6, 500 pieces	<b>186345</b>
Cabineo 8 M6 black, metric thread M6 M6, 2000 pieces	<b>186346</b>

Accessories	Part no.
Cabineo tool with handle	<b>256300</b>
Cabineo hex bit	<b>276312</b>
Cabineo hex bit 1/4" GL 80mm	<b>276306</b>
Cabineo hex bit 1/4" GL 80mm, 100 pieces	<b>276307</b>
Cabineo drill Ø 15 mm with short centering point 0.8 mm	<b>136312</b>
Cabineo cutter Ø 10 mm	<b>136310</b>
Cabineo cutter Ø 12 mm	<b>136311</b>
Cabineo drills for aggregate, set with 3pcs Ø15mm (RL/LL/RL) carbide tipped	<b>136313</b>
Cabineo insert nut M6x12.3*, mat. 14–16 mm, 100 pieces	<b>186370</b>
Cabineo insert nut M6x12.3*, mat. 14–16 mm, 500 pieces	<b>186371</b>
Cabineo insert nut M6x15.3*, mat. 17–25 mm, 100 pieces	<b>186375</b>
Cabineo insert nut M6x15.3*, mat. 17–25 mm, 500 pieces	<b>186376</b>
Cabineo tapping aid for insert nut	<b>276310</b>

Cover caps**	Part no. 100 pcs.	Part no. 2000 pcs.
Signal white RAL 9003	<b>186350S</b>	<b>186351S</b>
Brown beige RAL 1011	<b>186350B</b>	<b>186351B</b>
Jet black RAL 9005	<b>186350T</b>	<b>186351T</b>
Metal look silver	<b>186350C</b>	<b>186351C</b>

\* Inkl. 1 piece Cabineo tapping aid for insert nut

\*\* An extensive range in various colours and materials can be found in our product catalogue on page 101.