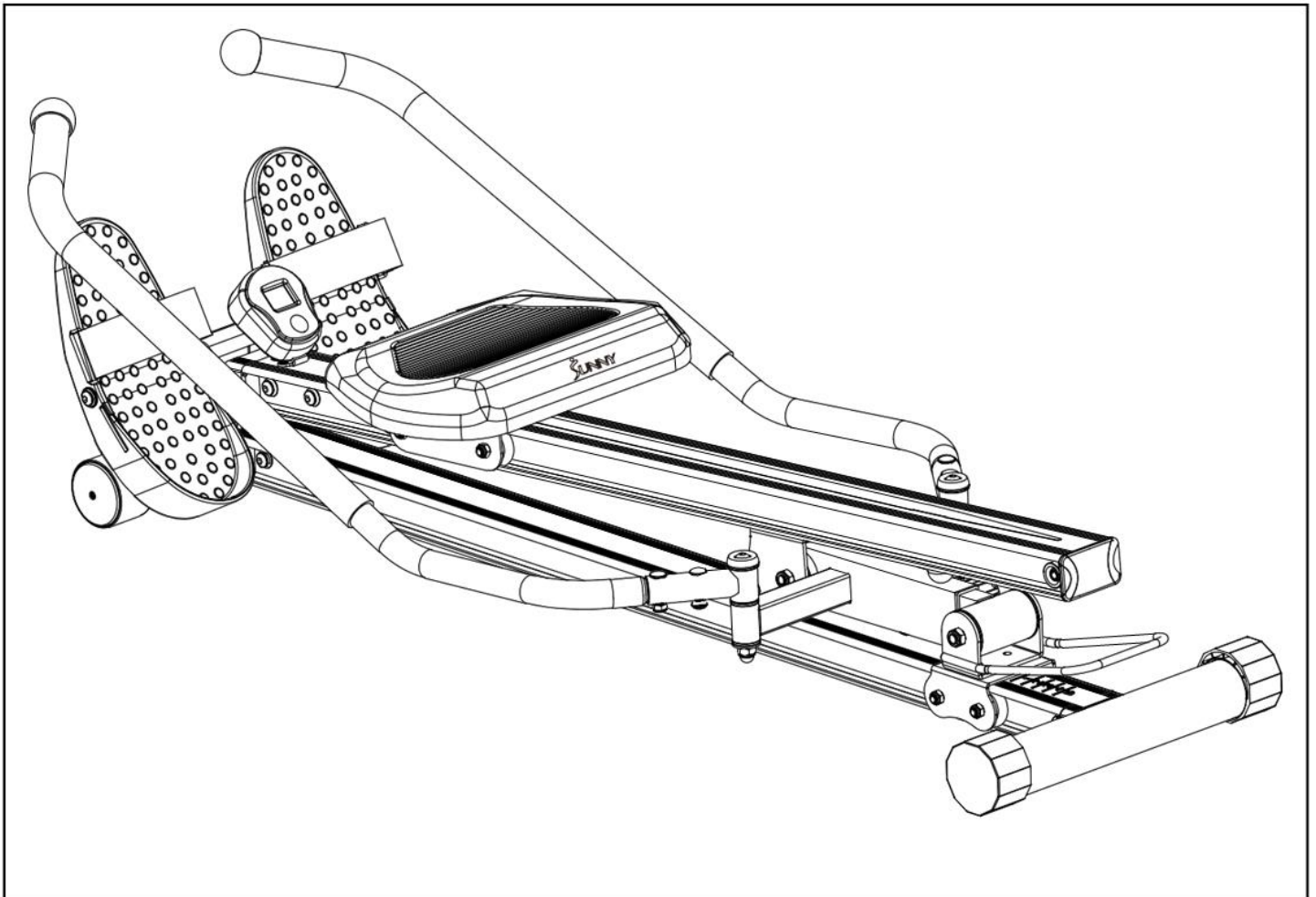




# REMADORA DE DESLIZAMIENTO CON INCLINACIÓN

## SF-RW5720

### MANUAL DE USUARIO



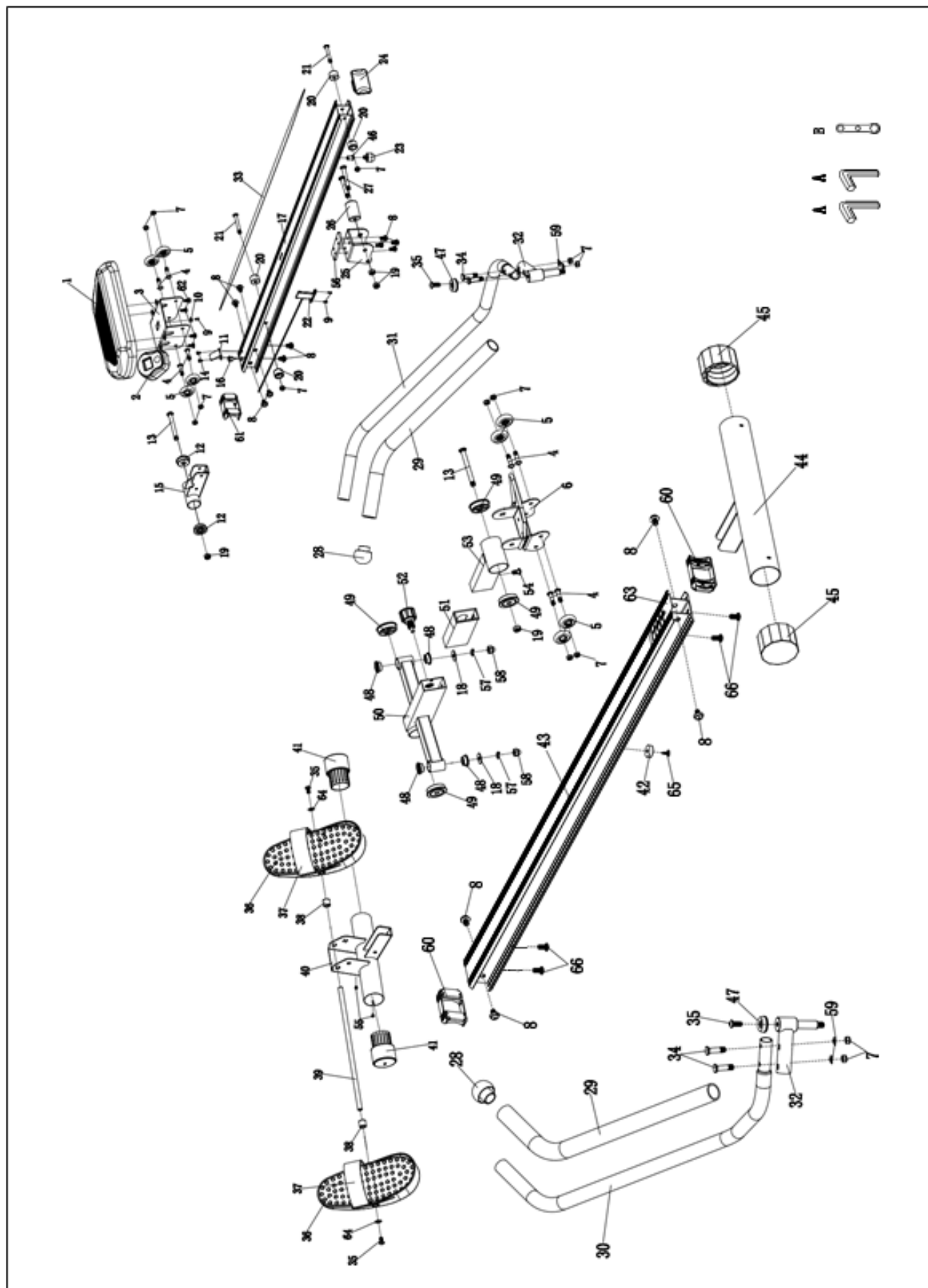
**IMPORTANTE!** Conserve el manual del usuario para las instrucciones de mantenimiento y ajuste. Su satisfacción es muy importante para nosotros, **POR FAVOR NO REGRESE HASTA TENER CONTACTO CON:** [support@sunnyhealthfitness.com](mailto:support@sunnyhealthfitness.com) o 1- 877 - 90SUNNY (877-907-8669).

# **INFORMACIÓN IMPORTANTE DE SEGURIDAD**

Gracias por haber elegido nuestro producto. Para garantizar su seguridad y salud, utilice este equipo correctamente. Es importante que lea todo el manual antes de instalar y usar el equipo. Solo se puede archivar un uso seguro y eficaz del equipo si se instala, mantiene y utiliza correctamente. Es su responsabilidad asegurarse de que todos los usuarios de los equipos conozcan todas las advertencias y precauciones.

1. Antes de comenzar algún programa de ejercicios, deberá consultar con su médico para determinar si tiene alguna condición médica o física que pudiera poner en riesgo su salud y seguridad o que pudiera impedir que utilice correctamente el equipo. Es importante que reciba las recomendaciones de su médico en caso de que esté tomando un medicamento que afecte su ritmo cardíaco, presión arterial o nivel de colesterol.
2. Esté atento a las señales que le envía su cuerpo. Ejercitarse incorrecta o excesivamente puede dañar su salud. Deje de hacer ejercicio si experimenta alguno de los siguientes síntomas: dolor, opresión en el pecho, latidos cardíacos irregulares, extrema falta de aire, sensación de desmayo, mareos o sensación de náuseas. Si presenta alguna de esas condiciones, deberá consultar con su médico antes de continuar con su programa de ejercicios.
3. Mantenga el equipo lejos del alcance de niños y mascotas. El equipo está diseñado para el uso exclusivo de adultos.
4. Utilice el equipo en una superficie plana y sólida con una cubierta protectora para su piso o alfombra. Para garantizar su seguridad, el equipo debe tener por lo menos 4 pies (120CM) de espacio libre a su alrededor.
5. Asegúrese de que todas las tuercas y pernos estén bien ajustados antes de usar el equipo. Solo puede conservarse la seguridad del equipo si se inspecciona regularmente para detectar daños o desgaste.
6. Siempre utilice el equipo como se indica. Si encuentra algún componente defectuoso mientras instala o revisa el equipo, o si escucha ruidos extraños que provienen de este mientras se ejercita, deje de utilizarlo inmediatamente y no lo utilice hasta que el problema se haya corregido.
7. Use ropa adecuada cuando utilice el equipo. Evite usar ropa suelta que pueda enredarse en el equipo.
8. No coloque los dedos u objetos en las partes móviles del equipo.
9. La capacidad de peso máximo de esta unidad es de 350 libras (155KG).
10. El equipo no es adecuado para uso terapéutico.
11. Debe cuidarse al levantar y mover el equipo a fin de que no se dañe la espalda. Siempre utilice la técnica de levantamiento adecuada y pida ayuda en caso de que sea necesario.
12. Su producto está diseñado para su uso en condiciones frescas y secas. Usted debe evitar el almacenamiento en zonas extremadamente frías, calientes o húmedas, ya que pueden provocar corrosión y otros problemas relacionados.
13. ¡Este equipo está diseñado para el uso exclusivo en la casa y en interiores! ¡No es para uso comercial!

# DIBUJO DETALLADO

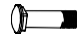



# LISTA DE PIEZAS


No.	Descripción	Espec	Ctd
1	Asiento		1
2	Medidor		1
2-a	Cable de Medidor		2
3	Soporte de Asiento		1
4	Perno	M8	8
5	Rueda		8
6	Núcleo de Hierro		1
7	Tuerca	M8	14
8	Perno	M8	14
9	Perno	M3	3
10	Imán		1
11	Soporte de Medidor		1
12	Cojinete		2
13	Perno	M10	2
14	Perno	M4	2
15	Tubo de Eje		1
16	Ojal		1
17	Riel Superior Deslizante		1
18	Arandela		2
19	Tuerca		4
20	Tope de Límite		4
21	Perno	M8	2
22	Sensor		1
23	Perilla		1
24	Tapa		1
25	Soporte		1
26	Espaciador		1
27	Bolt	M10	2
28	Tapa de Manubrio		2
29	Espuma		2
30	Manubrio-IZQ		1
31	Manubrio-DER		1
32	Tubo de Eje		2
33	Etiqueta		1
34	Perno	M8	4


No.	Descripción	Espec	Ctd
35	Perno	M8	8
36	Pedal		2
37	Correa del Pedal		2
38	Manga		2
39	Barra		1
40	Estabilizador Delantero		1
41	Tapa Delantero		2
42	Nivelador		1
43	Riel Inferior Deslizante		1
44	Estabilizador Trasero		1
45	Tapa de Extremo Trasero		2
46	Remache	M8	1
47	Tapa		2
48	Buje		4
49	Buje		4
50	Tubo de Soporte		1
51	Buje		1
52	Perilla	M16	1
53	Tubo de Conexión		1
54	Perno	M8	1
55	Perno	M4	2
56	Placa de Metal		1
57	Arandela de Presión		2
58	Tuerca		2
59	Arandela		4
60	Espaciador		2
61	Tapa de Extremo		1
62	Tornillo	M6	4
63	Etiqueta		1
64	Arandela		2
65	Perno	M4	1
66	N/A		-
67	Espaciador		8
A	Llave		2
B	Llave Inglesa		1

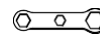
## PAQUETE DE HERRAMIENTA

 — #34 M8 4pzas

 — #59 4pzas

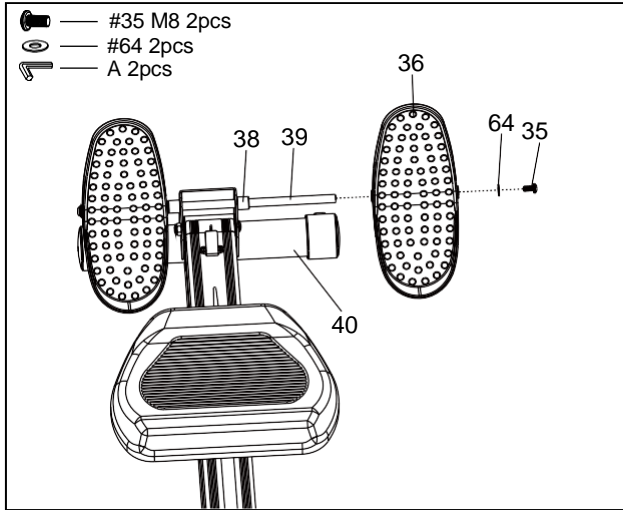
 — #7 M8 4pzas

 — #A 2pzas

 — #B 1pza

# INSTRUCCIONES DE ARMADO

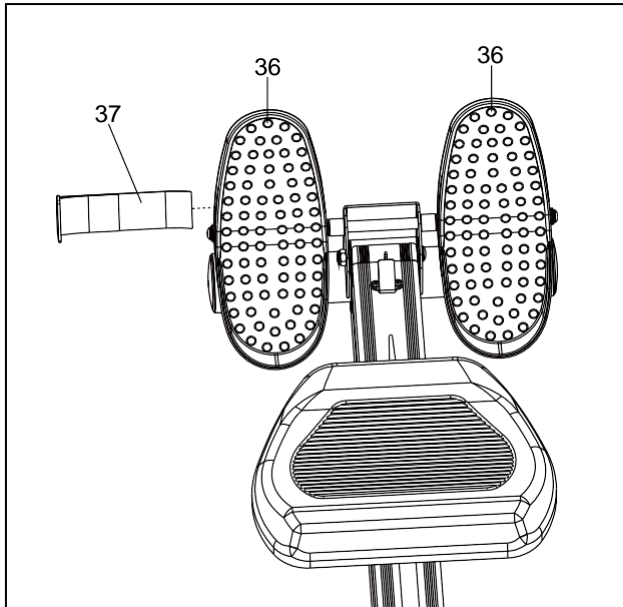
Valoramos su experiencia con los productos de Sunny Health and Fitness. Para obtener ayuda con las piezas o la solución de problemas, contáctenos en [support@sunnyhealthfitness.com](mailto:support@sunnyhealthfitness.com) o al 1-877-90SUNNY (877-907-8669).



## PASO 1:

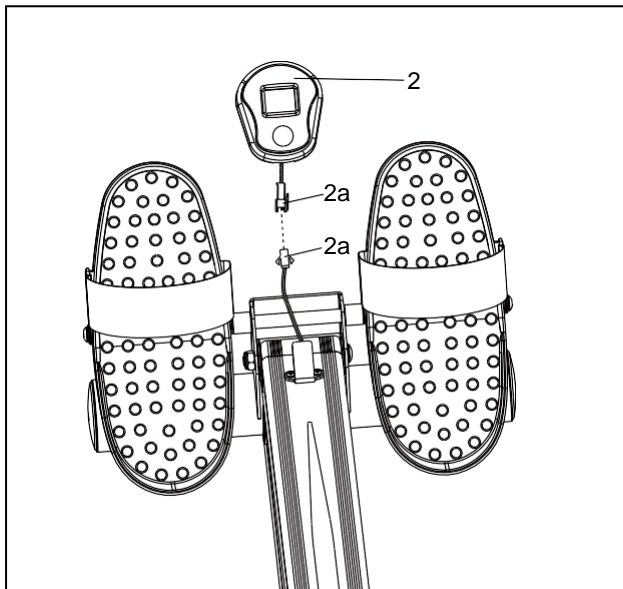
Retire los 2 **Pernos (No. 35)** premontados, 2 **Arandelas (No. 64)** y 2 **Mangas (No. 38)** unidas a la **Barra (No. 39)**. Inserte la **Barra (No. 39)** a través del **Estabilizador Delantero (No. 40)**. Coloque la **Manga (No. 38)** en ambos lados antes de colocarla

Los **Pedales (No. 36)**. Usando la **Llave (A)**, asegure los **Pedales (No. 36)** utilizando 1 **Arandela (No. 64)** y 1 **Perno (No. 35)** en cada lado (como se muestra en la imagen).



## PASO 2:

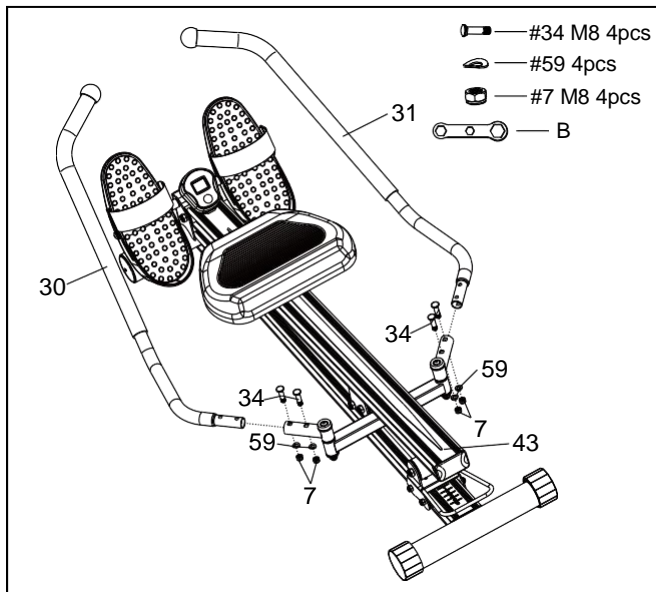
Inserte la **Correa del Pedal (No. 37)** a través del **Pedal (No. 36)** y hacer los ajustes deseados de la correa.



## PASO 3:

Inserte el **Medidor (No. 2)** en la parte superior del tubo de soporte y conecte el **Cable del Medidor (No. 2-a)**.

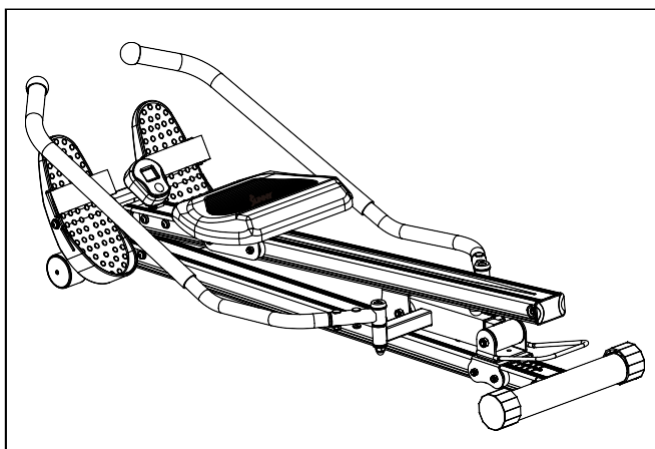
Valoramos su experiencia con los productos de Sunny Health and Fitness. Para obtener ayuda con las piezas o la solución de problemas, contáctenos en [support@sunnyhealthfitness.com](mailto:support@sunnyhealthfitness.com) o al 1-877-90SUNNY (877-907-8669).



#### **PASO 4:**

Conecte el **Manubrio Izquierdo (No. 30)** en el **Riel Inferior Deslizante (No. 43)** usando 2 **Arandelas (No. 59)**, 2 **Tuercas (No. 7)** y **Pernos (No. 34)**.

Apretar utilizando la **Llave Inglesa (B)**. Utilice estas mismas instrucciones para sujetar el **Manubrio Derecho (No. 31)** en el **Riel Inferior Deslizante (No. 43)**.

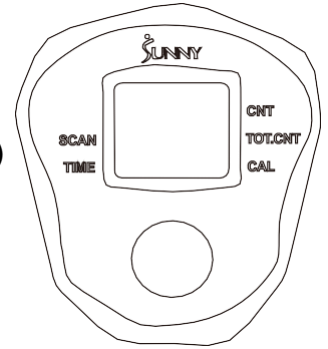


¡El armado ya está completo!

# COMPUTADORA DE EJERCICIO

## TECLA DE FUNCIÓN:

**MODO (MODE):** Para seleccionar la función que desee. Mantenga presionada la tecla durante 4 segundos y se restablecerán los valores de CALORÍAS(CAL) TIEMPO(TIME) CONTEO(CNT).



## FUNCIONES Y ESPECIFICACIONES:

**ESCANEAR:** Escanea automáticamente cada función entre CALORÍAS(CAL) TIEMPO(TIME) CONTEO(CNT) CONTEO TOTAL(TOT.CNT).

**TIEMPO(TIME):** Memoriza automáticamente el tiempo de entrenamiento mientras hace ejercicio.

**CONTEO(CNT):** Acumula las remadas mientras haces ejercicio.

**CALORÍAS(CAL):** Memoriza automáticamente la cantidad de calorías consumidas durante el ejercicio.

**CNT TOTAL (TOT.CNT):** Muestra el número total de remadas que ha realizado desde que colocó las baterías en el medidor.

## CÓMO UTILIZAR:

### AUTO ENCENDIDO / APAGADO:

El monitor se apagará automáticamente si no se recibe ninguna señal durante 4 minutos. El monitor se activará automáticamente cuando comience a hacer ejercicio o presione la tecla.

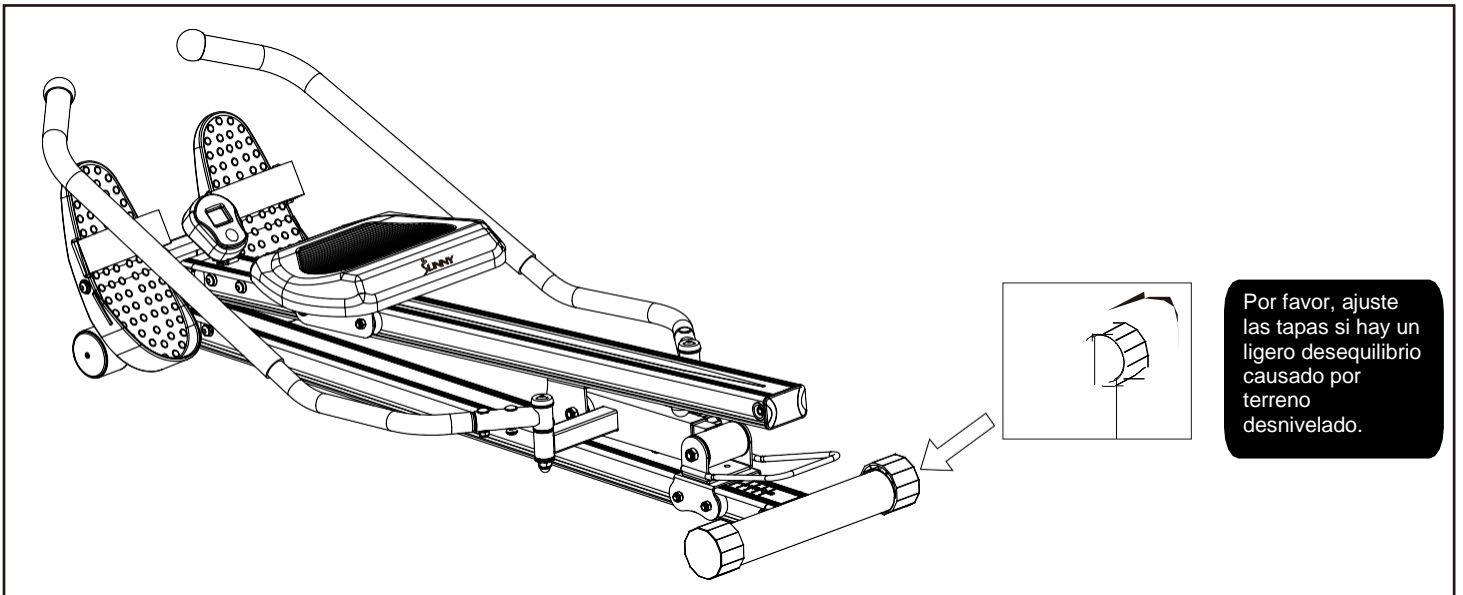
## BATERIA / SOLUCIÓN DE PROBLEMAS

Este medidor utiliza 2 pilas AA. Si hay un problema con la pantalla, intente cambiar las baterías primero. Al cambiar las pilas, cambia las dos. No mezcle tipos de baterías o baterías viejas y nuevas. Deseche las baterías de acuerdo con sus regulaciones regionales.

# AJUSTES

## AJUSTE DEL BALANCE

Antes de usar su producto, verifique el balance del producto para asegurarse de que sea seguro para su uso. Poner el producto en una superficie plana y uniforme es ideal. Si descubre que el producto es ligeramente desigual, puede ajustar el producto para compensar el suelo irregular. Para hacerlo, gire las tapas de los extremos de los estabilizadores hasta que estén a nivel con la superficie. Por favor, consulte el dibujo a continuación.



## AJUSTANDO EL NIVEL

Gire la perilla y tire del gancho, hay cinco niveles que se pueden ajustar.

