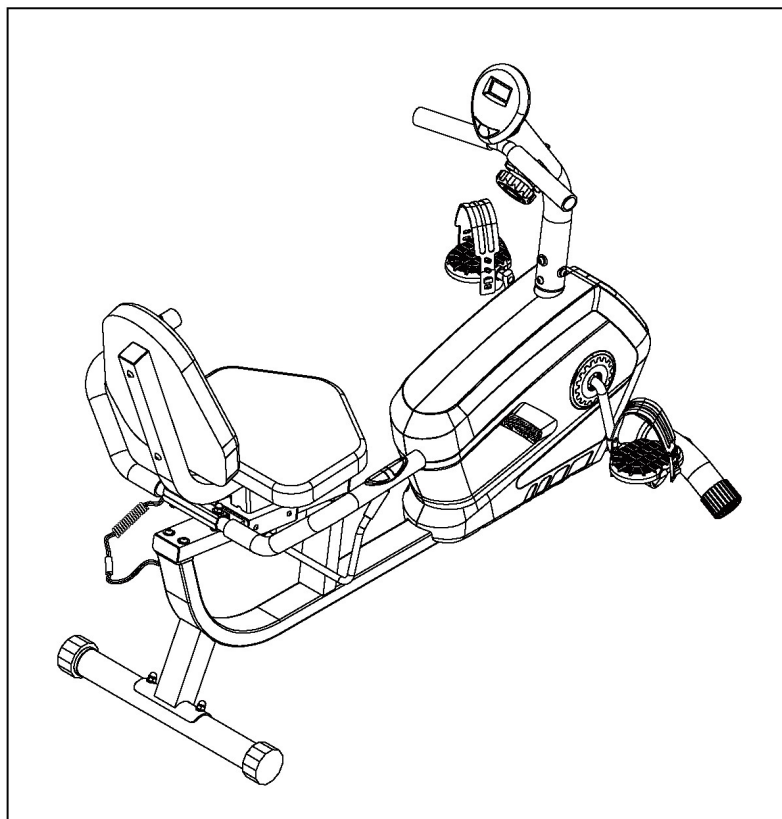




EASY ADJUSTABLE SEAT RECUMBENT BIKE SF-RB4616 USER MANUAL



English, Page 10 ~ 17

IMPORTANT! Please retain owner's manual for maintenance and adjustment instructions. Your satisfaction is very important to us, **PLEASE DO NOT RETURN UNTIL YOU HAVE CONTACTED US: support@sunnyhealthfitness.com** or 1- 877 - 90SUNNY (877-907-8669).

Español, Page 18 ~ 25

¡IMPORTANTE! Conserve el manual del propietario para las instrucciones de mantenimiento y ajuste. Su satisfacción es muy importante para nosotros, **NO DEVUELVA HASTA HABERNOS ONTACTADO: support@sunnyhealthfitness.com** ó 1- 877 - 90SUNNY (877-907-8669).

Français, Page 26 ~ 33

IMPORTANT! Veuillez conserver le manuel du propriétaire pour les instructions de réglage et d'entretien. Votre satisfaction est très importante pour nous, **VEUILLEZ NE PAS EFFECTUER DE RETOUR AVANT DE NOUS AVOIR CONTACTÉ: support@sunnyhealthfitness.com** ou 1- 877 – 90SUNNY (877-907-8669).

Deutsche, Seite 34 ~ 41

WICHTIG! Bitte bewahren Sie das Benutzerhandbuch für Wartungs- und Einstellanweisungen auf. Ihre Zufriedenheit ist besonders wichtig für uns, **BITTE SCHICKEN SIE DAS PRODUKT NICHT ZURÜCK, BEVOR SIE SICH MIT UNS IN VERBINDUNG GESETZT HABEN: support@sunnyhealthfitness.com** oder 1-877-90SUNNY (877-907-8669).



IMPORTANT SAFETY INFORMATION

We thank you for choosing our product. To ensure your safety and health, please use this equipment correctly. It is important to read this entire manual before assembling and using the equipment. Safe and effective use can only be achieved if the equipment is assembled, maintained, and used properly. It is your responsibility to ensure that all users of the equipment are informed of all warnings and precautions.

1. Before starting any exercise program, you should consult your physician to determine if you have any medical or physical conditions that could put your health and safety at risk or prevent you from using the equipment properly. Your physician's advice is essential if you are taking medication that affects your heart rate, blood pressure, or cholesterol level.
2. Be aware of your body's signals. Incorrect or excessive exercise can damage your health. Stop exercising if you experience any of the following symptoms: pain, tightness in your chest, irregular heartbeat, shortness of breath, lightheadedness, dizziness, or feelings of nausea. If you do experience any of these conditions, you should consult your physician before continuing with your exercise program.
3. Keep children and pets away from the equipment. The equipment is designed for adult use only.
4. Use the equipment on a solid, flat level surface with a protective cover for your floor or carpet. To ensure safety, the equipment should have at least 2 feet (60 CM) of free space all around it.
5. Ensure that all nuts and bolts are securely tightened before using the equipment. The safety of the equipment can only be maintained if it is regularly examined for damage and/or wear and tear.
6. Always use the equipment as indicated. If you find any defective components while assembling or checking the equipment, or if you hear any unusual noises coming from the equipment during exercise, discontinue use of the equipment immediately and do not use until the problem has been rectified.
7. Wear suitable clothing while using the equipment. Avoid wearing loose clothing that may become entangled in the equipment.
8. Do not place fingers or objects into the moving parts of the equipment.
9. The maximum weight capacity of this unit is 300 pounds (135 KG).
10. The equipment is not suitable for therapeutic use.
11. To avoid bodily injury and/or damage to the product or property, proper lifting and moving are required.
12. Your product is intended for use in cool and dry conditions. You should avoid storage in extreme cold, hot or damp areas as this may lead to corrosion and other related problems.
13. This equipment is designed for indoor and home use only, it is not intended for commercial use.

INFORMACIÓN IMPORTANTE DE SEGURIDAD

Gracias por haber elegido nuestro producto. Para garantizar su seguridad y salud, utilice este equipo correctamente. Es importante que lea todo el manual antes de instalar y usar el equipo. Solo se puede garantizar el uso seguro y eficaz del equipo si se instala, mantiene y utiliza correctamente. Es su responsabilidad asegurarse de que todos los usuarios de los equipos conozcan todas las advertencias y precauciones.

1. Antes de comenzar algún programa de ejercicios, deberá consultar con su médico para determinar si tiene alguna condición médica o física que pudiera poner en riesgo su salud y seguridad o que pudiera impedir que utilice correctamente el equipo. Es importante que reciba las recomendaciones de su médico en caso de que esté tomando algún medicamento que pudiera afectar su ritmo cardíaco, presión arterial o nivel de colesterol.
2. Esté atento a las señales que le envía su cuerpo. Ejercitarse de manera incorrecta o excesiva puede dañar su salud. Deje de hacer ejercicio si experimenta alguno de los siguientes síntomas: dolor, opresión en el pecho, latidos cardíacos irregulares, falta de aire, sensación de desmayo, mareos o sensación de náuseas. Si presenta alguna de esas condiciones, deberá consultar con su médico antes de continuar con su programa de ejercicios.
3. Mantenga el equipo lejos del alcance de niños y mascotas. El equipo está diseñado para el uso exclusivo de adultos.
4. Utilice el equipo en una superficie plana y sólida con una cubierta protectora para su piso o alfombra. Para garantizar su seguridad, el equipo debe tener por lo menos 2 pies (60 cm) de espacio libre a su alrededor.
5. Asegúrese de que todas las tuercas y pernos estén bien ajustados antes de usar el equipo. Solo puede conservarse la seguridad del equipo si se inspecciona regularmente para detectar daños o desgaste.
6. Siempre utilice el equipo como se indica. Si encuentra algún componente defectuoso mientras instala o revisa el equipo, o si escucha ruidos extraños que provienen de este mientras se ejercita, deje de utilizarlo inmediatamente y no lo utilice hasta que el problema se haya corregido.
7. Use ropa adecuada cuando utilice el equipo. Evite usar ropa suelta que pueda enredarse en el equipo.
8. No coloque los dedos u objetos en las piezas móviles del equipo.
9. La capacidad de peso máximo de esta unidad es de 300 libras (135 kg).
10. Este equipo no es adecuado para uso terapéutico.
11. Muévase con cuidado cuando levante y mueva el equipo. Siempre utilice la técnica de levantamiento adecuada y pida ayuda en caso de que sea necesario.
12. Su producto está diseñado para usarse en un lugar fresco y seco. Debe evitar tenerlo en lugares extremadamente fríos, calientes o húmedos, ya que podría provocar corrosión y otros problemas afines.
13. Este equipo está diseñado solo para uso interior! No es para uso comercial!

INFORMATIONS DE SÉCURITÉ IMPORTANTES

Nous vous remercions d'avoir choisi notre produit. Pour votre santé et votre sécurité, veuillez utiliser correctement cet appareil. Il est important de lire entièrement le présent manuel avant d'assembler l'appareil et de l'utiliser. L'utilisation sûre et efficace n'est possible que si l'appareil est correctement assemblé, entretenu et utilisé. Il vous incombe de vous assurer que tous les utilisateurs de l'appareil soient informés de tous les avertissements et précautions.

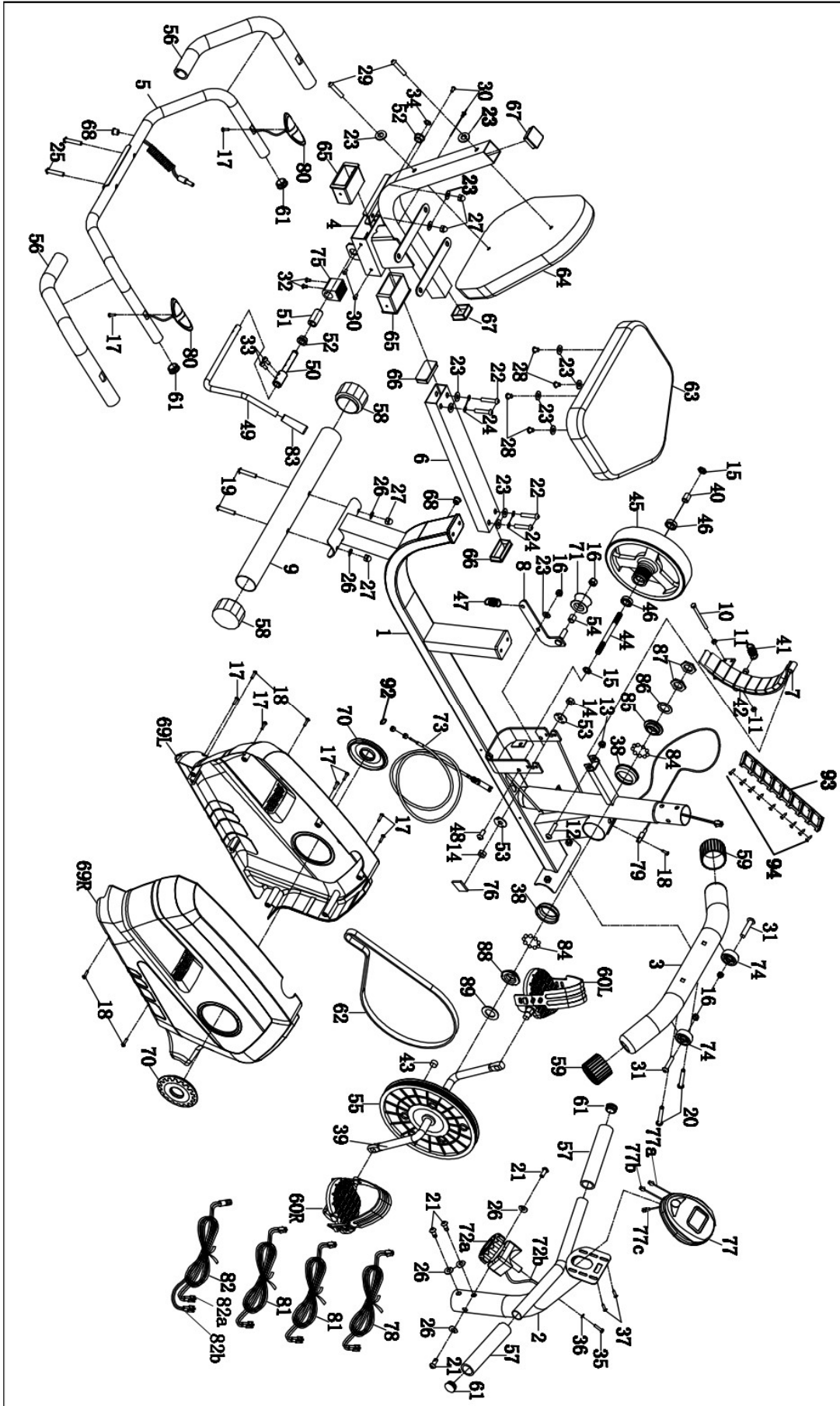
1. Avant d'entamer un programme d'exercices, consultez votre médecin pour déterminer si vous avez une quelconque disposition physique ou médicale susceptible de mettre en danger votre santé et votre sécurité ou de vous empêcher d'utiliser cet appareil correctement. L'avis de votre médecin est essentiel si vous prenez un médicament pouvant affecter le rythme cardiaque, la pression ou le niveau de cholestérol.
2. Soyez à l'écoute des signaux de votre corps. Accompli de façon incorrecte ou excessive, l'exercice peut nuire à la santé. Cessez de faire de l'exercice si vous ressentez l'un des symptômes suivants: douleur, serrement de la poitrine, rythme cardiaque irrégulier, souffle court, étourdissement, vertige, ou sensations de nausée. Si vous éprouvez l'un de ces états, consultez votre médecin avant de poursuivre votre programme d'exercice.
3. Gardez les enfants et les animaux de compagnie à distance de l'appareil. L'appareil est conçu pour l'utilisation exclusive par des adultes.
4. Utilisez l'appareil sur une surface dure, plane et de niveau, avec une protection pour votre parquet ou tapis. Pour un usage sûr, l'appareil doit disposer d'au moins 60 cm (2 pi) d'espace libre tout autour de lui.
5. Assurez-vous que tous les boulons et écrous soient bien serrés avant d'utiliser l'appareil. La sécurité de l'appareil ne peut être entretenue qu'à condition de régulièrement vérifier l'absence de dommages ou d'usure.
6. Utilisez toujours l'appareil comme indiqué. Si vous trouvez un composant défectueux lors de l'assemblage ou de la vérification de l'appareil, ou si vous entendez un bruit inhabituel en provenir pendant l'utilisation, cessez immédiatement l'exercice et n'employez plus l'appareil tant que le problème n'a pas été résolu.
7. Portez des vêtements adéquats lors de l'utilisation de l'appareil. Évitez les vêtements amples qui risqueraient de se prendre dans l'appareil.
8. Ne mettez pas le doigt ni aucun objet dans les pièces mobiles de l'appareil.
9. La capacité de poids maximale de cet appareil est de 135 kg (300 lb).
10. Cet appareil n'est pas adapté à un usage thérapeutique.
11. Soulevez et déplacez l'appareil avec précaution. Utilisez toujours les techniques adéquates de levage et demandez de l'aide si nécessaire.
12. Votre produit est conçu pour usage dans un endroit sec et frais. Éviter de l'entreposer dans un endroit extrêmement froid, chaud ou humide, car cela peut entraîner de la corrosion et des problèmes du même ordre.
13. Cet appareil est conçu pour un usage intérieur uniquement! Il n'est pas fait pour une utilisation commerciale!

WICHTIGE SICHERHEITSHINWEISE

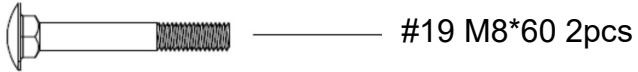
Wir danken Ihnen, dass Sie sich für unser Produkt entschieden haben. Zur Gewährleistung Ihrer Sicherheit und Gesundheit verwenden Sie dieses Gerät bitte ordnungsgemäß. Es ist wichtig, diese gesamte Bedienungsanleitung zu lesen, bevor Sie das Gerät montieren und in Betrieb nehmen. Eine sichere und effektive Nutzung kann nur erreicht werden, wenn das Gerät ordnungsgemäß montiert, gewartet und verwendet wird. Sie sind dafür verantwortlich, dass alle Benutzer des Geräts über alle Warnungen und Vorsichtsmaßnahmen informiert werden.

1. Vor Beginn eines jeden Trainingsprogramms ist es ratsam, einen Arzt zu konsultieren, um festzustellen, ob Sie medizinische oder körperliche Beschwerden haben, die Ihre Gesundheit und Sicherheit gefährden oder verhindern könnten, dass Sie das Gerät ordnungsgemäß benutzen. Der Rat Ihres Arztes ist unerlässlich, wenn Sie Medikamente einnehmen, die Ihre Herzfrequenz, Ihren Blutdruck oder Ihren Cholesterinspiegel beeinflussen.
2. Achten Sie auf die Signale Ihres Körpers. Falsches oder übermäßiges Training kann Ihre Gesundheit schädigen. Hören Sie auf zu trainieren, wenn Sie eines der folgenden Symptome verspüren: Schmerzen, Engegefühl in Ihrer Brust, unregelmäßiger Herzschlag, Kurzatmigkeit, Benommenheit, Schwindel oder Übelkeit. Wenn Sie einen dieser Zustände bemerken, sollten Sie Ihren Arzt konsultieren, bevor Sie mit Ihrem Trainingsprogramm fortfahren.
3. Kinder und Haustiere dürfen nicht in der Nähe des Geräts sein. Das Gerät ist nur für den Gebrauch durch Erwachsene bestimmt.
4. Verwenden Sie das Gerät auf einer festen, ebenen Fläche mit einer Schutzabdeckung für Ihren Boden oder Teppich. Um die Sicherheit zu gewährleisten, sollte das Gerät ringsum mindestens 60 cm (2 ft) Freiraum haben.
5. Vergewissern Sie sich, dass alle Muttern und Bolzen fest angezogen sind, bevor Sie das Gerät benutzen. Die Sicherheit des Gerätes kann nur gewährleistet werden, wenn es regelmäßig auf Beschädigungen und/oder Verschleiß überprüft wird.
6. Verwenden Sie das Gerät immer entsprechend den Angaben. Wenn Sie bei der Montage oder Überprüfung des Geräts defekte Komponenten feststellen oder ungewöhnliche Geräusche vom Gerät während des Trainings hören, stellen Sie die Verwendung des Geräts sofort ein. In diesem Fall sollten Sie es erst dann wieder in Betrieb nehmen, wenn das Problem behoben ist.
7. Tragen Sie bei der Benutzung des Gerätes geeignete Kleidung. Vermeiden Sie das Tragen von loser Kleidung, die sich in der Ausrüstung verfangen kann.
8. Stecken Sie keine Finger oder Gegenstände in die beweglichen Teile des Gerätes.
9. Die maximale Gewichtsbelastbarkeit dieser Einheit beträgt 135 kg (300 Pfund).
10. Dieses Gerät ist nicht für den therapeutischen Einsatz geeignet.
11. Um Personenschäden und/oder Schäden am Produkt oder Eigentum zu vermeiden, ist ein ordnungsgemäßes Hochheben und Transportieren erforderlich.
12. Ihr Produkt ist für den Einsatz unter kühlen und trockenen Bedingungen bestimmt. Sie sollten die Lagerung in extrem kalten, heißen oder feuchten Räumen vermeiden, da dies zu Korrosion und anderen damit verbundenen Problemen führen kann.
13. Dieses Gerät ist nur für den Innen- und Heimgebrauch bestimmt; es ist nicht für die gewerbliche Nutzung bestimmt!

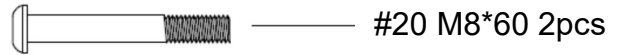
EXPLODED DIAGRAM



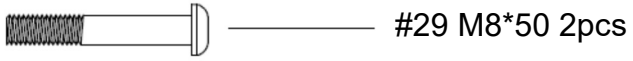
HARDWARE PACKAGE



#19 M8*60 2pcs



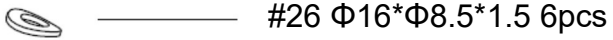
#20 M8*60 2pcs



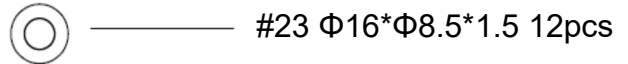
#29 M8*50 2pcs



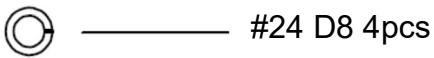
#25 M8*42 2pcs



#26 $\Phi 16 * \Phi 8.5 * 1.5$ 6pcs



#23 $\Phi 16 * \Phi 8.5 * 1.5$ 12pcs



#24 D8 4pcs



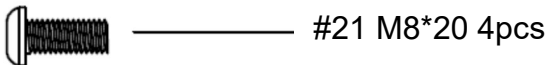
#28 M8*16 4pcs



#27 M8 4pcs



#33 M6*15 2pcs



#21 M8*20 4pcs



#22 M8*45 4pcs



#90 S13-14-15-17 1pc



#91 S5 1pc

PARTS LIST

No.	Description	Spec.	Qty.
1	Main Frame		1
2	Front Post		1
3	Front Stabilizer		1
4	Cushion Frame		1
5	Handlebar		1
6	Adjusting Tube		1
7	Magnetic Board		1
8	Idler Link		1
9	Rear Stabilizer		1
10	Hex Tap Bolt	M6*70	1
11	Hex Nut	M6	2
12	Hex Tap Bolt	M6*70	1
13	Plastic Nut	M8	1
14	Hex Nut	M10*1*H5	2
15	Taper Nut	M10*1*H4	2
16	Plastic Nut	M8, S13	4
17	Screw	ST4.2*20	8
18	Screw	ST4.2*20	5
19	Carriage Bolt	M8*60	2
20	Bolt	M8*60	2
21	Bolt	M8*20	4
22	Bolt	M8*45	4
23	Flat Washer	Φ16*Φ8.5*1.5	13
24	Spring Washer	D8	4
25	Carriage Bolt	M8*42	2
26	Arc Washer	Φ16*Φ8.5*1.5	6
27	Cap Nut	M8	4
28	Bolt	M8*16	4
29	Bolt	M8*50	2
30	Screw	M5*8	4
31	Screw	M8*38	2
32	Screw	M5*15	2
33	Screw	M6*15	2
34	Lock Washer for Shaft	D12	1
35	Bolt	M5*45	1
36	Arc Washer	20*6*1	1
37	Screw	M5*10	2
38	Bearing Housing	Φ56*15.5	2
39	Crank	40*220, 1/2	1
40	Flywheel Spacer	16*10.2*17	1
41	Tension Spring	18*48, wire 2	1
42	Square Magnet	40*25*10	8
43	Round Magnet	15*6, without seat	1
44	Inertia Axle	10*125*M10*1*17	1
45	Magnetic Flywheel	200*72.5/3kg	1
46	Bearing	6000z	2
47	Tension Spring	18*48, Wire 2	1
48	Tap Bolt	9.8*4*M8*15	1
49	Brake Handle	12*380	1
50	Eccentric Shaft	12*105	1

No.	Description	Spec.	Qty.
51	Eccentric Wheel	20*38	1
52	Alloy Bushing	23*12.2*11	2
53	Lock Washer	30*2	2
54	Idler Spacer	16*10.2*10	1
55	Pulley	240/J6, Hexagonal hole	1
56	Foam Grip for Handlebar 1	3*33*450	2
57	Foam Grip for Handlebar 2	3*33*160	2
58	End Cap for Rear Stabilizer	with 50	2
59	End Cap for Front Stabilizer	with 50	2
60L/R	Pedal		2
61	Round End Cap	25*1.5 tube	4
62	Belt	370PJ6	1
63	Seat Cushion	360*280*40	1
64	Backrest Cushion	380*290*40	1
65	Sleeve	Outer Recipe tube 80 * 40 * 1.5	2
66	Rectangular End Cap	60*30*1.5	2
67	Rectangular End Cap	38*38*1.5	2
68	Plug	Φ12	2
69L/R	Cover		2
70	Crank Plug		2
71	Arc Idler		1
72a	Tension Control Knob		1
72b	Tension Control Wire	280mm	1
73	Tension Control Wire	55 max/760mm	1
74	Transportation Wheel	41*8.5*20	2
75	Brake Block	40*38*32	1
76	EV Washer	40*20*3	1
77	Computer	100mm	1
77a	Computer Wire		1
77b	Computer Wire		1
77c	Computer Wire		1
78	Trunk Wire	600mm	1
79	Sensor	500mm, with seat	1
80	Hand Pulse Sensor	700mm	2
81	Hand Pulse Wire 1	600mm	2
82	Hand Pulse Wire 2	1600mm	1
82a	Hand Pulse Wire 2		1
82b	Hand Pulse Wire 2		1
83	Brake Handle	24*77*hole 12	1
84	Open Face Bearing	Φ46*8	2
85	Locking Nut	Φ46*12	1
86	Locking Washer	Φ46*2	1
87	Hex Nut	32*32*4	2
88	Locking Nut	Φ46*12	1
89	Washer	Φ40.5*3	1
90	Spanner	S13-14-15-17	1
91	Allen Wrench	S5	1
92	Snap Ring	D3	1
93	Location Grid		1
94	Screw	M3*10	9

ISTA DE PIEZAS

n.º	Descripción	Especificaciones	Cant.
1	Estructura Principal		1
2	Barral Delantero		1
3	Estabilizador Delantero		1
4	Estructura del Cojín		1
5	Manubrio		1
6	Tubo de Ajuste		1
7	Tablero Magnético		1
8	Unión de la Rueda de Tensión		1
9	Estabilizador Trasero		1
10	Perno de Cabeza Hexagonal	M6*70	1
11	Tuerca Hexagonal	M6	2
12	Perno de Cabeza Hexagonal	M6*70	1
13	Tuerca de Plástico	M8	1
14	Tuerca Hexagonal	M10*1*H5	2
15	Tuerca Cónica	M10*1*H4	2
16	Tuerca de Plástico	M8, S13	4
17	Tornillo	ST4,2*20	8
18	Tornillo	ST4,2*20	5
19	Perno de Carrocería	M8*60	2
20	Perno	M8*60	2
21	Perno	M8*20	4
22	Perno	M8*45	4
23	Arandela Plana	Φ16*Φ8.5*1.5	13
24	Arandela Elástica	D8	4
25	Perno de Carrocería	M8*42	2
26	Arandela en Arco	Φ16*Φ8.5*1.5	6
27	Tuerca de Sombrerete	M8	4
28	Perno	M8*16	4
29	Perno	M8*50	2
30	Tornillo	M5*8	4
31	Tornillo	M8*38	2
32	Tornillo	M5*15	2
33	Tornillo	M6*15	2
34	Arandela de Bloqueo Para el Eje	D12	1
35	Perno	M5*45	1
36	Arandela en Arco	20*6*1	1
37	Tornillo	M5*10	2
38	Caja de Rodamientos	Φ56*15.5	2
39	Manivela	40*220,1/2	1
40	Espaciador de Volantes	16*10,2*17	1
41	Resorte de Tensión	18*48, cable 2	1
42	Imán Cuadrado	40*25*10	8
43	Imán Redondo	15*6, sin asiento	1
44	Eje de Inercia	10*125*M10*1*17	1
45	Volante Magnético	200*72.5/3kg	1
46	Cojinete	6000z	2
47	Resorte de Tensión	18*48, cable 2	1
48	Perno	9.8*4*M8*15	1
49	Manija del Freno	12*380	1
50	Eje Excéntrico	12*105	1

n.º	Descripción	Especificaciones	Cant.
51	Rueda Excéntrica	20*38	1
52	Buje de Aleación	23*12,2*11	2
53	Arandela de Bloqueo	30*2	2
54	Espaciador de la Rueda de Tensión	16*10,2*10	1
55	Polea	240/J6, orificio hexagonal	1
56	Empuñadura de Espuma Para el Manubrio 1	3*33*450	2
57	Empuñadura de Espuma Para el Manubrio 2	3*33*160	2
58	Tapa del Extremo Para el Estabilizador Trasero	con 50	2
59	Tapa del Extremo Para el Estabilizador Delantero	con 50	2
60 L/R	Pedal		2
61	Tapa de Extremo Circular	Tubo de 25*1.5	4
62	Cinta	370PJ6	1
63	Cojín del Asiento	360*280*40	1
64	Cojín del Respaldo	380*290*40	1
65	Manguito	Tubo recipiente externo 80 * 40 * 1.5	2
66	Tapa Rectangular del Extremo	60*30*1.5	2
67	Tapa Rectangular del Extremo	38*38*1.5	2
68	Conector	Φ12	2
69L/R	Cubierta		2
70	Tapón de la Manivela		2
71	Rueda de Tensión en Arco		1
72a	Perilla de Control de Tensión		1
72b	Cable de Control de Tensión	280mm	1
73	Cable de Control de Tensión	55 máx/760mm	1
74	Rueda de Transporte	41*8,5*20	2
75	Bloque de Freno	40*38*32	1
76	Arandela EV	40*20*3	1
77	Computadora	100mm	1
77a	Cable de la Computadora a		1
77b	Cable de la Computadora b		1
77c	Cable de la Computadora c		1
78	Cable Troncal	600mm	1
79	Sensor	500mm, con asiento	1
80	Sensor del Pulso de Mano	700mm	2
81	Cable del Pulso de Mano 1	600mm	2
82	Cable del Pulso de Mano 2	1600mm	1
82a	Cable del Pulso de Mano 2		1
82b	Cable del Pulso de Mano 2		1
83	Perilla del Freno	24*77*orificio 12	1
84	Rodamiento de Boca Abierta	Φ46*8	2
85	Tuerca de Bloqueo	Φ46*12	1
86	Arandela de Bloqueo	Φ46*2	1
87	Tuerca Hexagonal	32*32*4	2
88	Tuerca de Bloqueo	Φ46*12	1
89	Arandela	Φ40.5*3	1
90	Llave Inglesa	S13-14-15-17	1
91	Llave Allen	S5	1
92	Anillo Elástico	D3	1
93	Cuadrícula de Lubricación		1
94	Tornillo	M3*10	9

LISTE DES ÉLÉMENTS

N°	Description	Spécification	Qté
1	Cadre Principal		1
2	Montant Avant		1
3	Stabilisateur Avant		1
4	Support de Coussin		1
5	Guidon		1
6	Tube de Réglage		1
7	Panneau Magnétique		1
8	Jonction de Pignon Tendeur		1
9	Stabilisateur Arrière		1
10	Boulon à Tête Hexagonale	M6*70	1
11	Écrou Hexagonal	M6	2
12	Boulon à Tête Hexagonale	M6*70	1
13	Écrou en Plastique	M8	1
14	Écrou Hexagonal	M10*1*H5	2
15	Écrou Conique	M10*1*H4	2
16	Écrou en Plastique	M8, S13	4
17	Vis	ST4,2*20	8
18	Vis	ST4,2*20	5
19	Boulon de Carrosserie	M8*60	2
20	Boulon	M8*60	2
21	Boulon	M8*20	4
22	Boulon	M8*45	4
23	Rondelle Plate	Φ16*Φ8,5*1,5	13
24	Rondelle à Ressort	D8	4
25	Boulon de Carrosserie	M8*42	2
26	Rondelle Cambrée	Φ16*Φ8,5*1,5	6
27	Écrou Borgne	M8	4
28	Boulon	M8*16	4
29	Boulon	M8*50	2
30	Vis	M5*8	4
31	Vis	M8*38	2
32	Vis	M5*15	2
33	Vis	M6*15	2
34	Rondelle de Blocage Pour Arbre	D12	1
35	Boulon	M5*45	1
36	Rondelle Cambrée	20*6*1	1
37	Vis	M5*10	2
38	Boîtier de Roulement	Φ56*15,5	2
39	Manivelle	40*220,1/2	1
40	Bague d'Espacement du Volant d'Inertie	16*10,2*17	1
41	Ressort de Tension	18*48, câble 2	1
42	Aimant Carré	40*25*10	8
43	Aimant Rond	15*6, sans siège	1
44	Axe d'Inertie	10*125*M10*1*17	1
45	Volant d'Inertie Magnétique	200*72,5/3 kg	1
46	Roulement	6000 z	2
47	Ressort de Tension	18*48, câble 2	1
48	Boulon d'Assemblage	9,8*4*M8*15	1
49	Poignée de Frein	12*380	1
50	Arbre Excentrique	12*105	1

N°	Description	Spécification	Qté
51	Roue Excentrique	20*38	1
52	Bague en Alliage	23*12,2*11	2
53	Rondelle de Frein	30*2	2
54	Bague d'Espacement du Pignon Tendeur	16*10,2*10	1
55	Poulie	240/J6, trou hexagonal	1
56	Poignée en Mousse Pour Guidon 1	3*33*450	2
57	Poignée en Mousse Pour Guidon 2	3*33*160	2
58	Embout d'Extrémité du Stabilisateur Arrière	avec 50	2
59	Embout d'Extrémité du Stabilisateur Avant	avec 50	2
60L/R	Pédale		2
61	Embout d'Extrémité Arrondi	Tube 25*1,5	4
62	Courroie	370PJ6	1
63	Coussin de Siège	360*280*40	1
64	Coussinet du Dossier	380*290*40	1
65	Manchon	Tube receveur extérieur 80*40*1,5	2
66	Embout d'Extrémité Rectangulaire	60*30*1,5	2
67	Embout d'Extrémité Rectangulaire	38*38*1,5	2
68	Bouchon	Φ12	2
69L/R	Carter		2
70	Bouchon de Manivelle		2
71	Pignon Tendeur de l'Arc		1
72a	Bouton de Contrôle de Tension		1
72b	Câble de Contrôle de la Tension	280mm	1
73	Câble de Contrôle de la Tension	55 max/760mm	1
74	Roulette de Transport	41*8,5*20	2
75	Patin de Frein	40*38*32	1
76	Rondelle EV	40*20*3	1
77	Ordinateur	100mm	1
77a	Câble du Ordinateur a		1
77b	Câble du Ordinateur b		1
77c	Câble du Ordinateur c		1
78	Câble de Jonction	600mm	1
79	Capteur	500mm, avec siège	1
80	Capteur de Pouls	700mm	2
81	Câble du Capteur de Pouls 1	600mm	2
82	Câble du Capteur de Pouls 2	1600mm	1
82a	Câble du Capteur de Pouls 2		1
82b	Câble du Capteur de Pouls 2		1
83	Poignée de Frein	24*77, trou 12	1
84	Roulement Face Ouverte	Φ46*8	2
85	Contre Écrou	Φ46*12	1
86	Rondelle de Sécurité	Φ46*2	1
87	Écrou Hexagonal	32*32*4	2
88	Contre Écrou	Φ46*12	1
89	Rondelle	Φ40,5*3	1
90	Clé Tricoise	S13-14-15-17	1
91	Clé Allen	S5	1
92	Circlip	D3	1
93	Grille d'Emplacement		1
94	Vis	M3*10	9

TEILELISTE

Nr.	Bezeichnung	Spezif.	Menge
1	Hauptrahmen		1
2	Vorderpfosten		1
3	Stabilisator Vorne		1
4	Polsterrahmen		1
5	Griffstange		1
6	Verstellrohr		1
7	Platinenachse		1
8	Griffzwischenstück		1
9	Stabilisator Hinten		1
10	Sechskantgewindeschraube	M6 x 70	1
11	Sechskantmutter	M6	2
12	Sechskantgewindeschraube	M6 x 70	1
13	Kunststoffmutter	M8	1
14	Sechskantmutter	M10 x 1 x H5	2
15	Konusmutter	M10 x 1 x H4	2
16	Kunststoffmutter	M8, S13	4
17	Schraube	ST4,2 x 20	8
18	Schraube	ST4,2 x 20	5
19	Schlossschraube	M8 x 60	2
20	Bolzen	M8 x 60	2
21	Bolzen	M8 x 20	4
22	Bolzen	M8 x 45	4
23	Unterlegscheibe	Φ16 x Φ8,5 x 1,5	13
24	Federscheibe	D8	4
25	Schlossschraube	M8 x 42	2
26	Gewölbte Federscheibe	Φ16 x Φ8,5 x 1,5	6
27	Blindmutter	M8	4
28	Bolzen	M8 x 16	4
29	Bolzen	M8 x 50	2
30	Schraube	M5 x 8	4
31	Schraube	M8 x 38	2
32	Schraube	M5 x 15	2
33	Schraube	M6 x 15	2
34	Sicherungsscheibe für Schaft	D12	1
35	Bolzen	M5 x 45	1
36	Gewölbte Federscheibe	20 x 6 x 1	1
37	Schraube	M5 x 10	2
38	Lagergehäuse	Φ56 x 15,5	2
39	Kurbel	40 x 220 x 1/2	1
40	Abstandhalter für Schwungräder	16 x 10,2 x 17	1
41	Spannfeder	18 x 48 x Draht 2	1
42	Vierkant-Magnet	40 x 25 x 10	8
43	Rundmagnet	15 x 6, ohne Sitz	1
44	Trägheitsachse	10 x 125 x M10 x 1 x 17	1
45	Magnetisches Schwungrad	200 x 72,5/3 kg	1
46	Kugellager	6000z	2
47	Spannfeder	18 x 48, Draht 2	1
48	Gewindeschraube	9,8 x 4 x M8 x 15	1
49	Bremshebel	12 x 380	1
50	Exzenterwelle	12 x 105	1

Nr.	Bezeichnung	Spezif.	Menge
51	Exzenter Scheibe	20 x 38	1
52	Metallbuchse	23 x 12,2 x 11	2
53	Sicherungsscheibe	30 x 2	2
54	Zwischenrad-Abstandhalter	16 x 10,2 x 10	1
55	Seilrolle	240/J6, Sechskantloch	1
56	Schaumstoffgriff für Griffstange 1	3 x 33 x 450	2
57	Schaumstoffgriff für Griffstange 2	3 x 33 x 160	2
58	Endkappe für Hinteren Stabilisator	mit 50	2
59	Endkappe für Vorderen Stabilisator	mit 50	2
60L/R	Pedal		2
61	Runde Endkappe	25 x 1,5 Rohr	4
62	Riemen	370PJ6	1
63	Sitzpolster	360 x 280 x 40	1
64	Rückenpolster	380 x 290 x 40	1
65	Hülse	Äußeres Rezeptrohr 80 x 40 x 1,5	2
66	Rechteckige Endkappe	60 x 30 x 1,5	2
67	Rechteckige Endkappe	38 x 38 x 1,5	2
68	Stecker	Φ12	2
69L/R	Abdeckung		2
70	Kurbelstopfen		2
71	Bogenspannrolle		1
72a	Spannungssteuerungs Knopf		1
72b	Spannungssteuerungs Draht	280mm	1
73	Spannungssteuerungs Draht	55 max/760mm	1
74	Transportrad	41 x 8,5 x 20	2
75	Bremsklotz	40 x 38 x 32	1
76	EV-Beilagscheibe	40 x 20 x 3	1
77	Computer	100mm	1
77a	Computerkabel a		1
77b	Computerkabel b		1
77c	Computerkabel c		1
78	Stammkabel	600mm	1
79	Sensor	500mm, mit Sitz	1
80	Handpulsensor	700mm	2
81	Handpuls kabel 1	600mm	2
82	Handpuls kabel 2	1600mm	1
82a	Handpuls kabel 2		1
82b	Handpuls kabel 2		1
83	Bremshebel	24 x 77 x Löcher 12	1
84	Offenes Kugellager	Φ46 x 8	2
85	Kontermutter	Φ46 x 12	1
86	Sicherungsscheibe	Φ46 x 2	1
87	Sechskantmutter	32 x 32 x 4	2
88	Kontermutter	Φ46 x 12	1
89	Beilagscheibe	Φ40,5 x 3	1
90	Schraubenschlüssel	S13-14-15-17	1
91	Inbusschlüssel	S5	1
92	Sprengring	D3	1
93	Positions raster		1
94	Schraube	M3 x 10	9

Ordering Replacement Parts (U.S. and Canadian Customers only)

Please provide the following information for us to accurately identify the part(s) needed:

- ✓ The model number (found on cover of manual)
- ✓ The product name (found on cover of manual)
- ✓ The part number found on the “EXPLODED DIAGRAM” and “PARTS LIST” (found near the front of the manual)

Please contact us at support@sunnyhealthfitness.com or 1- 877 - 90SUNNY (877-907-8669).

Pedido de piezas de repuesto (solo para clientes de EE. UU. y Canadá)

Proporcione la siguiente información para que podamos identificar con precisión las piezas necesarias:

- ✓ El número de modelo (se encuentra en la portada del manual).
- ✓ El nombre del producto (se encuentra en la portada del manual).
- ✓ El número de pieza que se encuentra en el “ESQUEMA DE LAS PIEZAS” y en la “LISTA DE PIEZAS” (se encuentra al principio del manual).

Contáctenos en support@sunnyhealthfitness.com o 1- 877 - 90SUNNY (877-907-8669).

Pour commander des pièces de rechange (clients américains et canadiens seulement)

Veillez fournir les informations suivantes afin que nous puissions identifier avec précision la pièce ou les pièces requise(s):

- ✓ Le numéro de modèle (situé sur la couverture du manuel)
- ✓ Le nom du produit (situé sur la couverture du manuel)
- ✓ Le numéro de pièce figurant sur le « SCHÉMA ÉCLATÉ » et la « LISTE DES ÉLÉMENTS » (situé vers le début du manuel)

Veillez nous contacter à support@sunnyhealthfitness.com ou 1- 877 - 90SUNNY (877-907-8669).

Bestellung von Ersatzteilen (nur für US-amerikanische und kanadische Kunden)

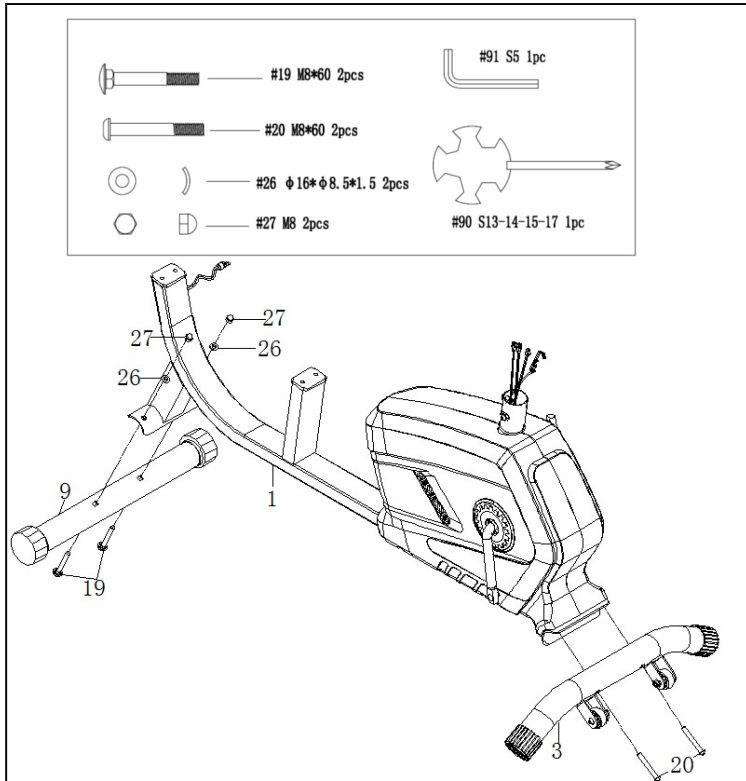
Bitte geben Sie die folgenden Informationen an, damit wir das/die benötigte(n) Teil(e) genau identifizieren können:

- ✓ Die Modellnummer (finden Sie auf dem Umschlag der Anleitung)
- ✓ Die Produktbezeichnung (finden Sie auf dem Umschlag der Anleitung)
- ✓ Die Teilenummer auf der „EXPLOSIONSDARSTELLUNG“ und der „TEILELISTE“ (finden Sie vorne in der Anleitung)

Bitte kontaktieren Sie uns unter support@sunnyhealthfitness.com oder 1- 877 - 90SUNNY (877-907-8669).

ASSEMBLY INSTRUCTIONS

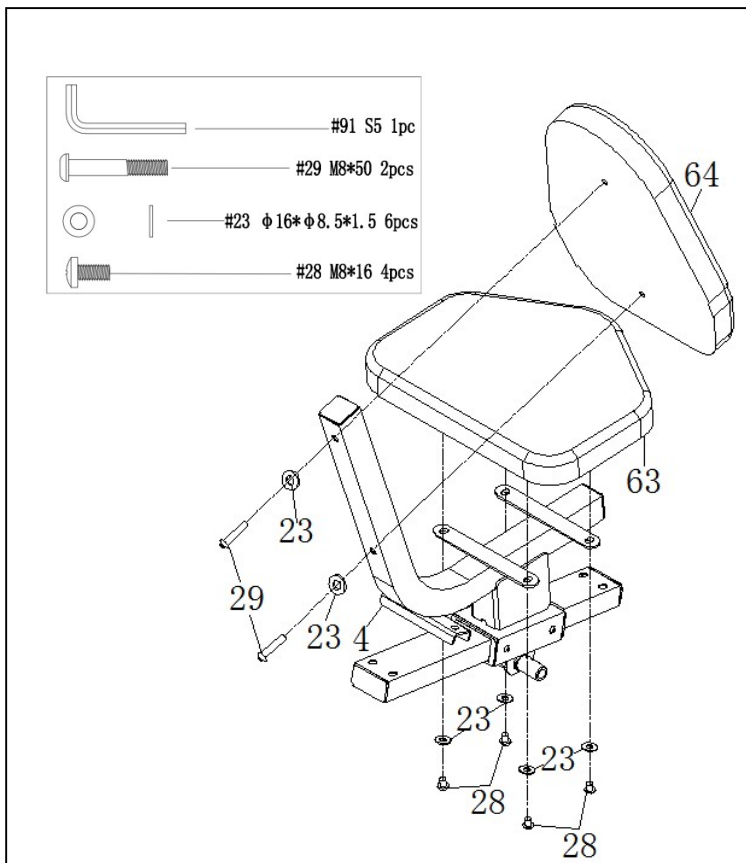
We value your experience using Sunny Health and Fitness products. For assistance with parts or troubleshooting, please contact us at support@sunnyhealthfitness.com or 1-877-90SUNNY (877-907-8669).



STEP 1:

Attach the **Front Stabilizer (No. 3)** to the **Main Frame (No. 1)** using 2 **Bolts (No. 20)**. Tighten with **Allen Wrench (No. 91)**.

Attach the **Rear Stabilizer (No. 9)** to the **Main Frame (No. 1)** using 2 **Carriage Bolts (No. 19)**, 2 **Arc Washers (No. 26)** and 2 **Cap Nuts (No. 27)**. Make sure the bolts have been tightly fastened. Tighten with **Spanner (No. 90)**.

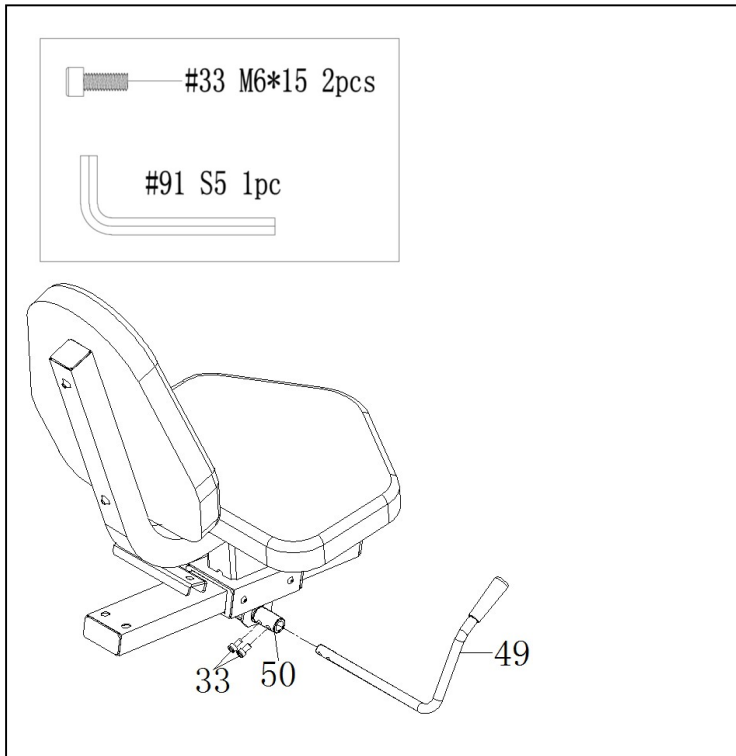


STEP 2:

Attach the **Seat Cushion (No. 63)** to the **Cushion Frame (No. 4)**, making sure the correct side is facing up. Use 4 **Bolts (No. 28)** and 4 **Flat Washers (No. 23)** to secure the seat and tighten them with **Allen Wrench (No. 91)**.

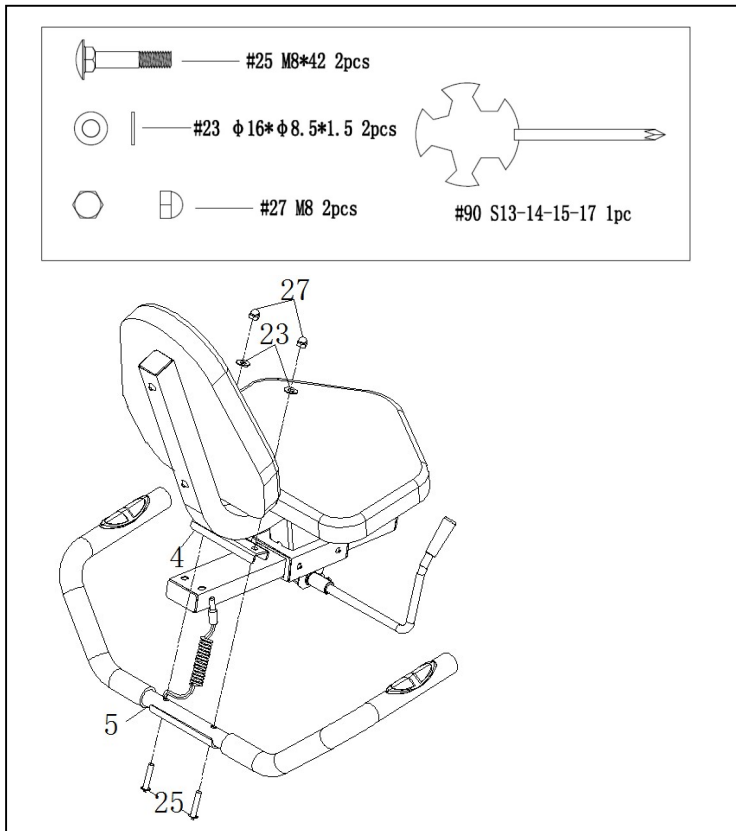
Attach the **Backrest Cushion (No. 64)** to the **Cushion Frame (No. 4)** using 2 **Bolts (No. 29)** and 2 **Flat Washers (No. 23)** as shown in the diagram. Tighten with **Allen Wrench (No. 91)**.

We value your experience using Sunny Health and Fitness products. For assistance with parts or troubleshooting, please contact us at support@sunnyhealthfitness.com or 1-877-90SUNNY (877-907-8669).



STEP 3:

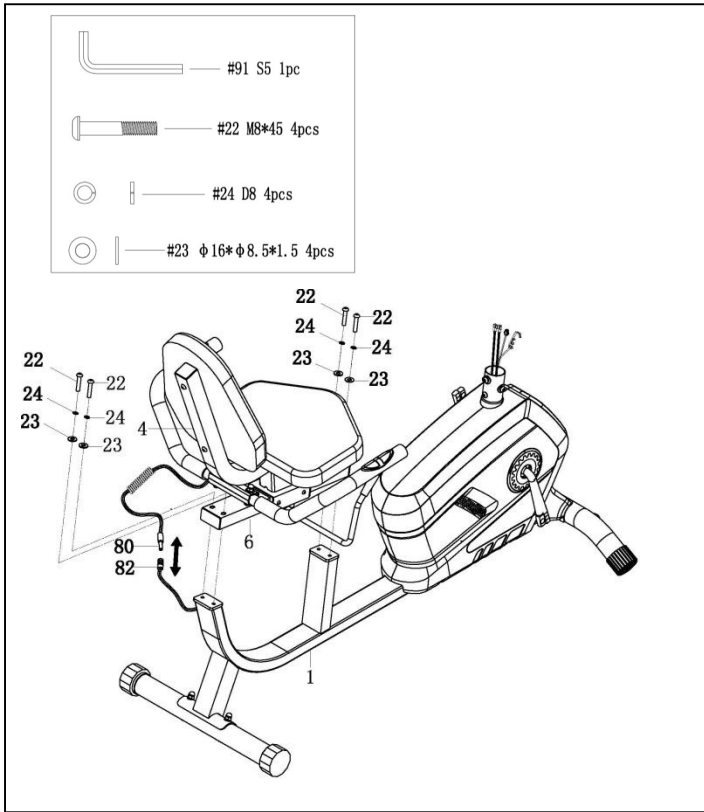
Insert the **Brake Handle (No. 49)** into the **Eccentric Shaft (No. 50)** hole, making sure the correct side is facing up, and then secure with the 2 **Screws (No. 33)**. Assemble as shown in diagram. Tighten with **Allen Wrench (No. 91)**.



STEP 4:

Attach the **Handlebar (No. 5)** to the **Cushion Frame (No. 4)** using 2 **Carriage Bolts (No. 25)**, 2 **Flat Washers (No. 23)**, and 2 **Cap Nuts (No. 27)**. Tighten with **Spanner (No. 90)**.

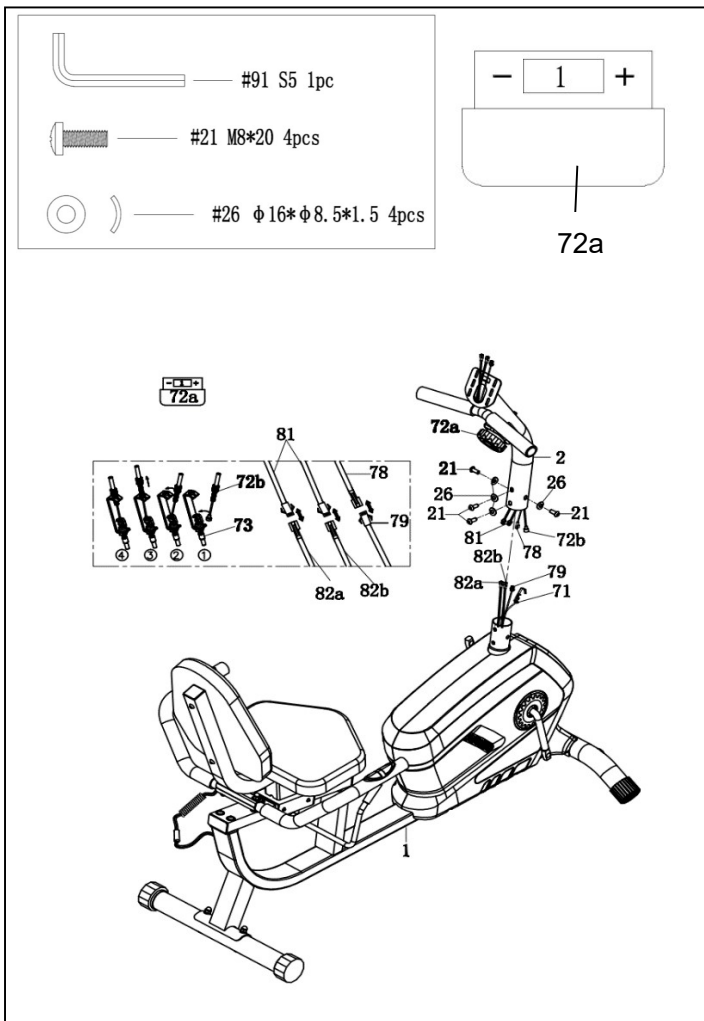
We value your experience using Sunny Health and Fitness products. For assistance with parts or troubleshooting, please contact us at support@sunnyhealthfitness.com or 1-877-90SUNNY (877-907-8669).



STEP 5:

Attach the **Cushion Frame (No. 4)** to the **Main Frame (No. 1)** using 4 **Bolts (No. 22)**, 4 **Spring Washers (No. 24)**, and 4 **Flat Washers (No. 23)**. Tighten with **Allen Wrench (No. 91)**.

Connect the link wire of **Hand Pulse Sensor (No. 80)** with the **Hand Pulse Wire 2 (No. 82)**, as shown in the diagram.



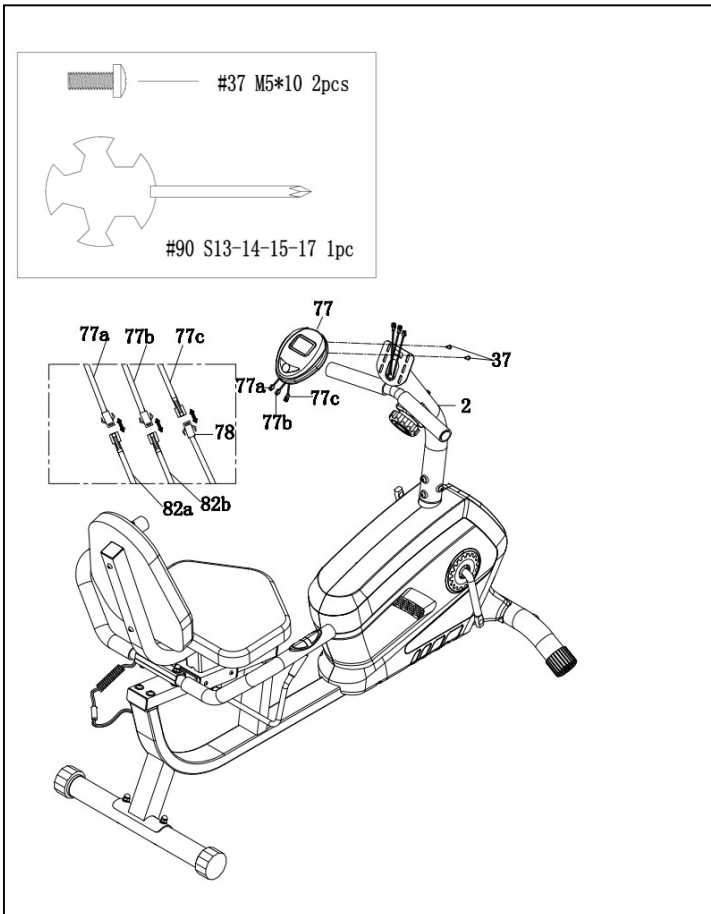
STEP 6:

Note: Set the **Tension Control Knob (No. 72a)** at 1 to ensure enough wire length to connect the **Tension Control Wires (No. 72b & No. 73)**.

Insert the **Tension Control Wire (No. 72b)** to **Tension Control Wire (No. 73)** as shown in the diagram. Then connect the **Trunk Wire (No. 78)** with the link wire of **Sensor (No. 79)** and connect the **Hand Pulse Wires 1 (No. 81)** with the **Hand Pulse Wires 2 (No. 82a & No. 82b)**.

Attach the **Front Post (No. 2)** to the **Main Frame (No. 1)**, making sure to align the screw holes, using 4 **Bolts (No. 21)** and 4 **Arc Washers (No. 26)**. Tighten with **Allen Wrench (No. 91)**.

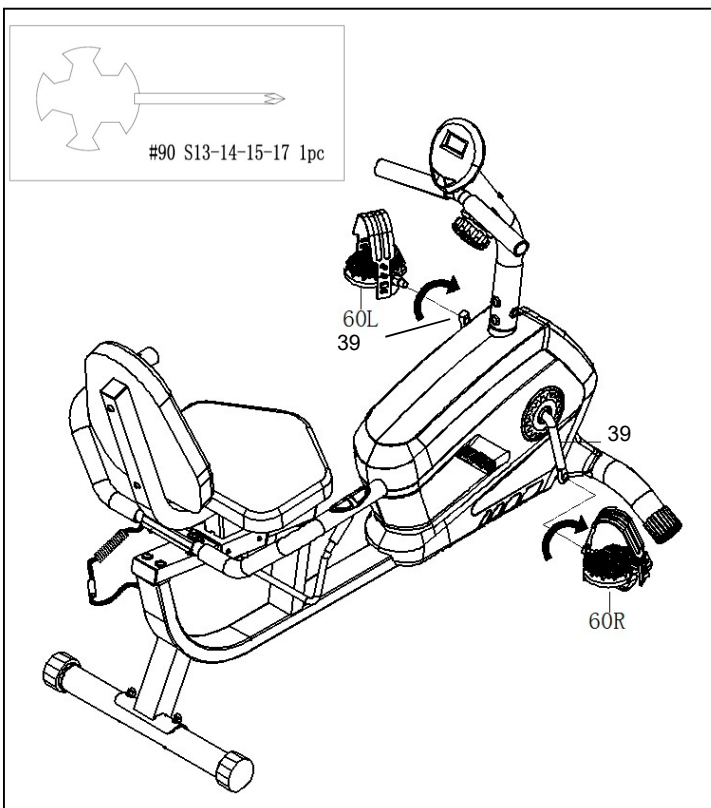
We value your experience using Sunny Health and Fitness products. For assistance with parts or troubleshooting, please contact us at support@sunnyhealthfitness.com or 1-877-90SUNNY (877-907-8669).



STEP 7:

Connect **Computer Wires (No. 77a & No. 77b)** with **Hand Pulse Wires 2 (No. 82a & No. 82b)**, and connect **Computer Wire (No. 77c)** with **Trunk Wire (No. 78)**.

Remove pre-assembled 2 **Screws (No. 37)** from the back of **Computer (No. 77)** using **Spanner (No. 90)**. Then, attach **Computer (No. 77)** to the **Front Post (No. 2)** using 2 **Screws (No. 37)** that were removed. Tighten and secure with **Spanner (No. 90)**.



STEP 8:

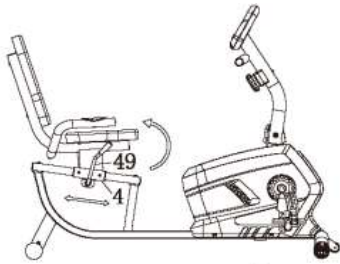
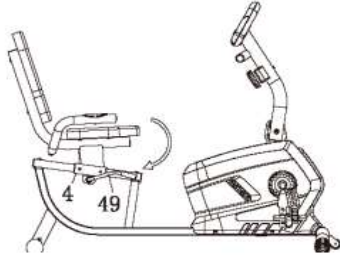
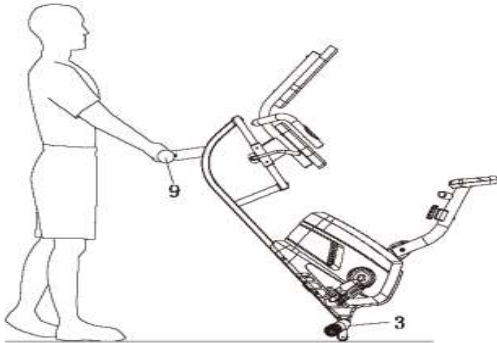
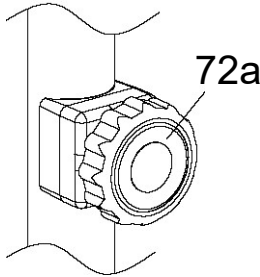
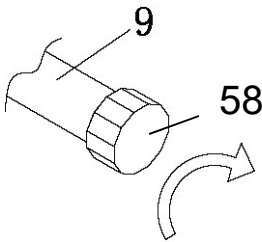
Connect the **Left & Right Pedals (No. 60L & No. 60R)** onto the **Crank (No. 39)**.

Left Pedal: Align the **Left Pedal (No. 60L)** with the left side of **Crank (No. 39)** at 90 degrees and gently insert the pedal into the crank arm. Turn the pedal *counter-clockwise* as tightly as you can with your hand. Secure with **Spanner (No. 90)**.

Right Pedal: Align the **Right Pedal (No. 60R)** with the right side of **Crank (No. 39)** at 90 degrees and gently insert the pedal into the crank arm. Turn the pedal *clockwise* as tightly as you can with your hand. Secure with **Spanner (No. 90)**.

The assembly is complete!

ADJUSTMENTS & USAGE GUIDE

<p>Fig. 1</p>  <p>Fig. 2</p> 	<h3>ADJUSTING THE SEAT</h3> <p>Pull the Brake Handle (No. 49) up to loosen (see Fig 1). Keep your feet on the pedals as leverage, then move the Cushion Frame (No. 4) to the desired position. Push the Brake Handle (No. 49) down to tighten (see Fig 2).</p>
	<h3>HOW TO MOVE THE RECUMBENT BIKE</h3> <p>Hold the Rear Stabilizer (No. 9) and lift the recumbent bike until the transportation wheels on the Front Stabilizer (No. 3) touch the ground. Now you can move the recumbent bike to the desired location with ease.</p>
	<h3>ADJUSTING THE RESISTANCE</h3> <p>Adjust the resistance of the recumbent bike using the Tension Control Knob (No. 72a). Increase the level of resistance by turning the Tension Control Knob (No. 72a) to the RIGHT (<i>clockwise</i>), decrease the level of resistance by turning the Tension Control Knob (No. 72a) to the LEFT (<i>counter-clockwise</i>).</p> <p>Tension levels are set at Level 1 being the lowest and Level 8 being the highest.</p>
	<h3>ADJUSTING BALANCE</h3> <p>In order to achieve a smooth and comfortable ride, you must ensure that the recumbent bike is stable. If you notice that the bike is unbalanced during use, you should adjust the End Caps (No. 58) located beneath the Rear Stabilizer (No. 9) by turning it <i>clockwise</i>.</p>

EXERCISE COMPUTER

FUNCTION BUTTONS

- MODE:** Press this button to select functions.
- SET:** Press to set values of time, distance, calories, or pulse when not in SCAN mode.
- RESET:** Press to reset time, distance, and calories to zero when not in SCAN mode.
Press and hold for a few seconds to reset all values.



Computer will power on when you press any button or when you start to pedal. Once you start pedaling, the computer will start counting. After approximately 4 minutes of no activity, the computer will automatically shut off. This computer can (1) count the value from this workout (2) countdown from a value you set.

FUNCTIONS

- SCAN:** Press MODE until pointer points to SCAN. Display will rotate through all 6 functions: Time, Speed, Distance, Calories, ODO, and Pulse. Pointer will point to the function being displayed. Each function will be displayed for 4 seconds. If you want to view a specific function, press MODE until the pointer points to the function you want.
- TIME:** Displays time of your exercise session.
- SPEED:** Displays current speed.
- DISTANCE:** Displays distance you have pedaled.
- CALORIES:** Displays the approximate number of calories burned.
- ODOMETER:** Displays the total accumulated distance. Pressing RESET does not reset the odometer. Taking out the batteries resets the odometer.
- PULSE:** Press MODE until the pointer points to PULSE. Before measuring your pulse rate, place both palms of your hands on both hand pulse sensors and the computer will show your current heartbeat rate in beats per minute (BPM) on the LCD after 6~7 seconds.
During the process of pulse measurement, the measurement value may be higher than the virtual pulse rate during the first 2~3 seconds, then will return to normal level. The measurement value cannot be regarded as the basis of medical treatment.

The computer has a countdown function for TIME, DISTANCE, and CALORIES. To use the countdown function, press MODE to select TIME, DISTANCE, or CALORIES. Press SET to set the value, and then you can start pedaling. The computer will countdown from the value you set. When the countdown is done, it will automatically start counting from 0.

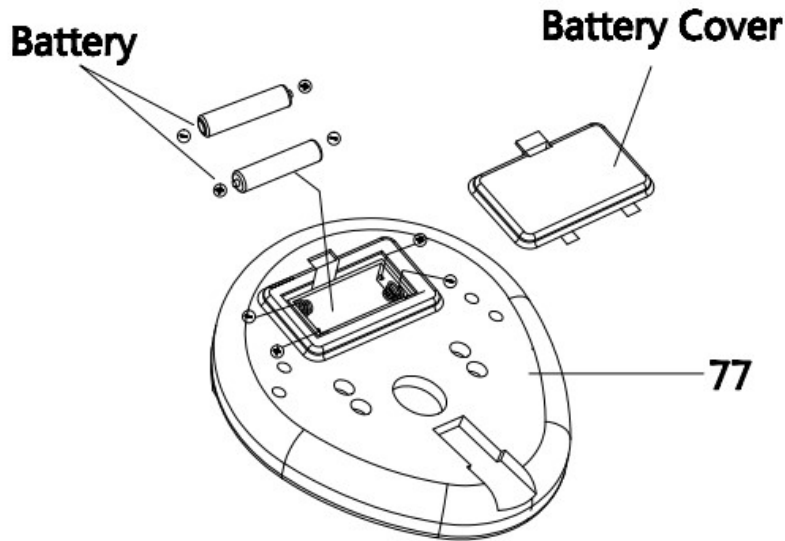
NOTE:

If the display is faint or nonexistent, replace the batteries. When you replace the batteries replace both at the same time. Do not mix battery types. Do not mix old and new batteries. Dispose old batteries according to your state and regional guidelines.

SPECIFICATIONS

FUNCTION	AUTO SCAN	Every 4 seconds
	TIME	00:00 ~ 99:59
	CURRENT SPEED	The maximum signal can be pickup is 99.9 MI/H
	TRIP DISTANCE	0.00~99.99 MI or 0.00~9999 MI
	CALORIES	0.1~999.9 KCAL
	ODO	0.00~999.9 MI or 0.00 ~ 9999 MI
	PULSE RATE	40~206 BPM
BATTERY TYPE		2pcs of SIZE –AAA or UM –4
OPERATING TEMPERATURE		0°C ~ +40°C
STORAGE TEMPERATURE		-10°C ~ +60°C

BATTERY INSTALLATION & REPLACEMENT



BATTERY INSTALLATION

1. Take out 2 AAA batteries from meter box.
2. Press the buckle of battery cover on the **Computer (No. 77)**, then remove battery cover.
3. Install 2 AAA batteries into the battery case on the back of the **Computer (No. 77)**. Pay attention to the battery + and – poles before installing.
4. Press the buckle of battery cover, then put the battery cover back to the back of the **Computer (No. 77)**.

The installation is complete!

BATTERY REPLACEMENT

1. Press the buckle of battery cover on the back of the **Computer (No. 77)**, then remove battery cover.
2. Remove the 2 old AAA batteries in the battery case and install 2 new AAA batteries into the battery case on the back of the **Computer (No. 77)**. Pay attention to the battery + and – poles before installing.
3. Press the buckle of battery cover, then put the battery cover back to the back of the **Computer (No. 77)**.

The replacement is complete!

BATTERY DISPOSAL

Dispose batteries according to the laws and regulations of your local region. Some batteries may be recycled. When disposing or recycling, do not mix battery types.

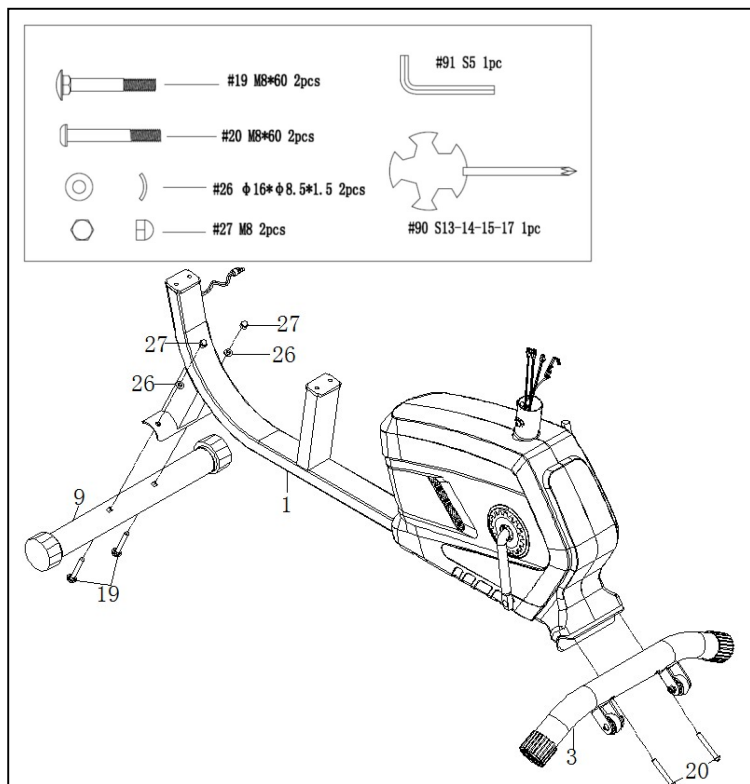
INSTRUCCIONES DE ARMADO

Valoramos su experiencia con los productos de Sunny Health and Fitness. Para obtener ayuda con las piezas o la resolución de problemas, escribanos a la dirección de correo support@sunnyhealthfitness.com, o llámenos al 1-877-90SUNNY (877-907-8669).

PASO 1:

Fije el **Estabilizador Delantero (n.º 3)** a la **Estructura Principal (n.º 1)** con 2 **Pernos (n.º 20)**. Ajuste con la **Llave Allen (n.º 91)**.

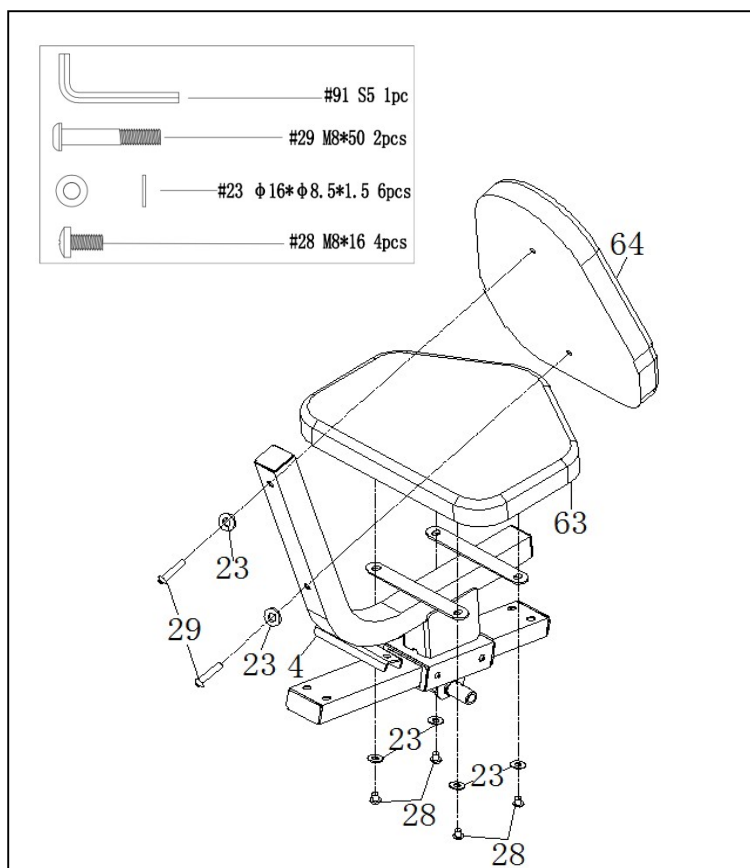
Fije el **Estabilizador Trasero (n.º 9)** a la **Estructura Principal (n.º 1)** con 2 **Pernos de Carrocería (n.º 19)**, 2 **Arandelas en Arco (n.º 26)** y 2 **Tuercas de Sombrerete (n.º 27)**. Asegúrese de ajustar firmemente los pernos. Ajuste con la **Llave Inglesa (n.º 90)**.



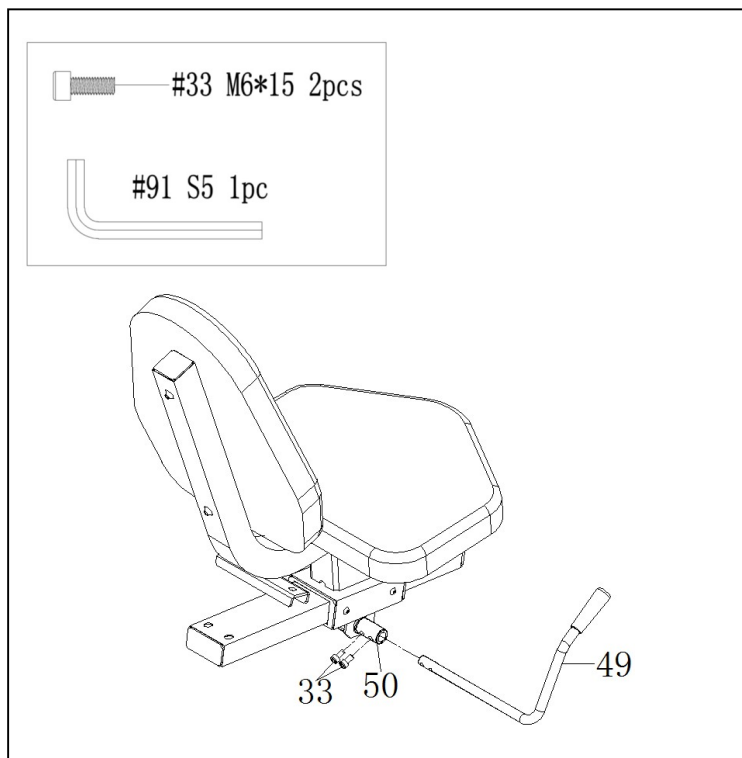
PASO 2:

Fije el **Cojín del Asiento (n.º 63)** a la **Estructura del Cojín (n.º 4)**, y asegúrese de que el lado correcto esté hacia arriba. Utilice 4 **Pernos (n.º 28)** y 4 **Arandelas Planas (n.º 23)** para asegurar el asiento y ajústelas con la **Llave Allen (n.º 91)**.

Fije el **Cojín del Respaldo (n.º 64)** a la **Estructura del Cojín (n.º 4)** con 2 **Pernos (n.º 29)** y 2 **Arandelas Planas (n.º 23)** como se muestra en el diagrama. Ajuste con la **Llave Allen (n.º 91)**.

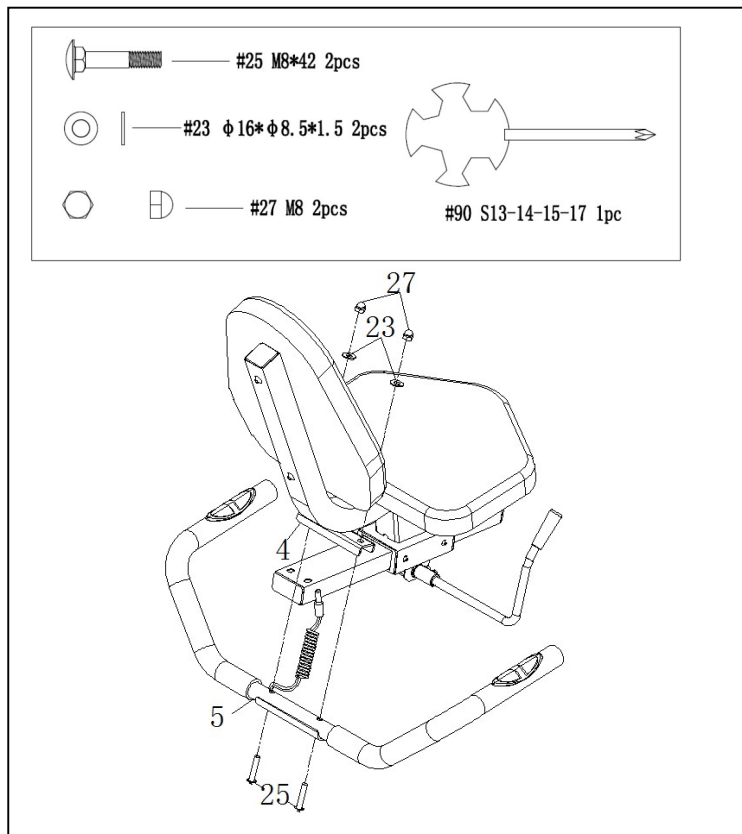


Valoramos su experiencia con los productos de Sunny Health and Fitness. Para obtener ayuda con las piezas o la resolución de problemas, escribanos a la dirección de correo support@sunnyhealthfitness.com, o llámenos al 1-877-90SUNNY (877-907-8669).



PASO 3:

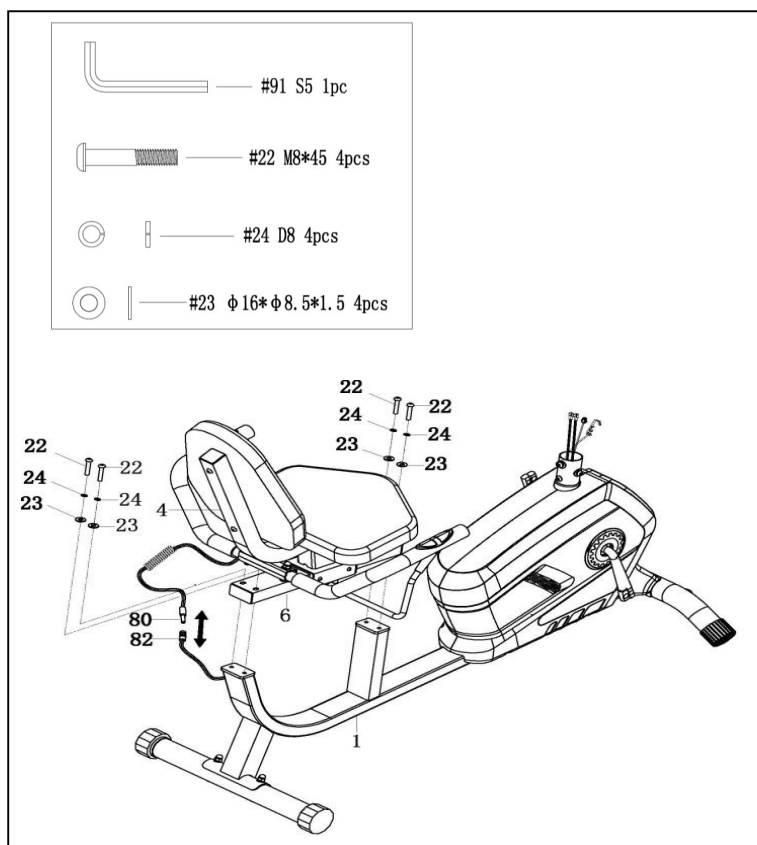
Inserte la **Manija del Freno (n.º 49)** en el orificio del **Eje Excéntrico (n.º 50)**, asegúrese de que el lado correcto esté hacia arriba, y luego ajuste con los 2 **Tornillos (n.º 33)**. Instale como se muestra en el diagrama. Ajuste con la **Llave Allen (n.º 91)**.



PASO 4:

Fije el **Manubrio (n.º 5)** a la **Estructura del Cojín (n.º 4)** con 2 **Pernos de Carrocería (n.º 25)**, 2 **Arandelas Planas (n.º 23)** y 2 **Tuercas de Sombrerete (n.º 27)**. Ajuste con la **Llave Inglesa (n.º 90)**.

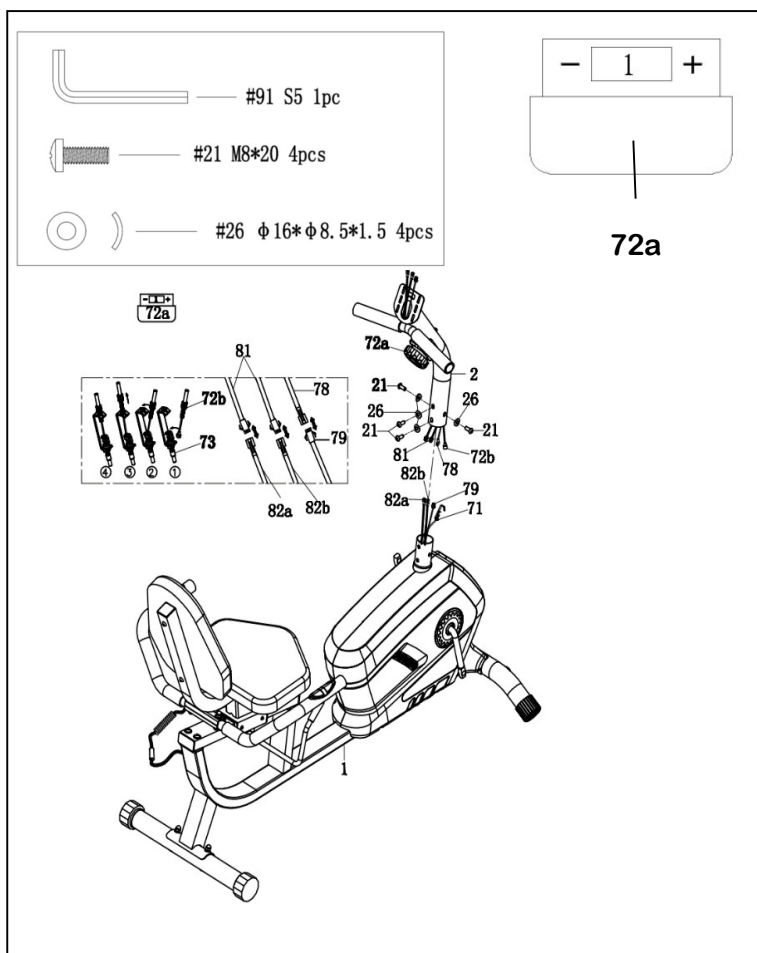
Valoramos su experiencia con los productos de Sunny Health and Fitness. Para obtener ayuda con las piezas o la resolución de problemas, escribanos a la dirección de correo support@sunnyhealthfitness.com, o llámenos al 1-877-90SUNNY (877-907-8669).



PASO 5:

Fije la **Estructura del Cojín (n.º 4)** a la **Estructura Principal (n.º 1)** con 4 **Pernos (N.º 22)**, 4 **Arandelas Elásticas (n.º 24)** y 4 **Arandelas Planas (n.º 23)**. Ajuste con la **Llave Allen (n.º 91)**.

Conecte el **Sensor del Pulso de Mano (n.º 80)** con el **Cable del Pulso de Mano 2 (n.º 82)**, como se muestra en el diagrama.



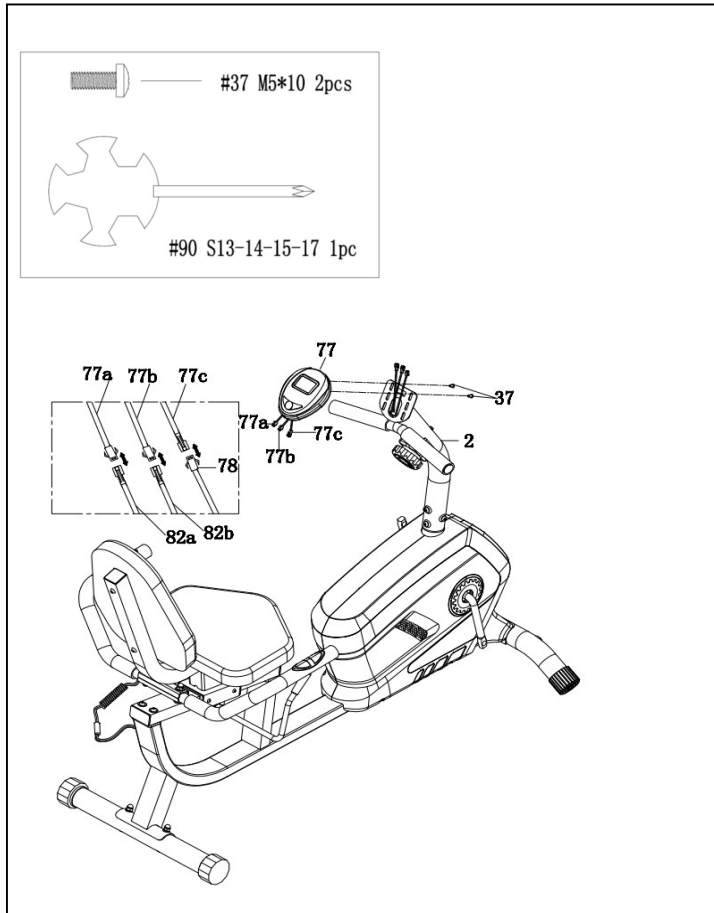
PASO 6:

Nota: Establezca la **Perilla de Control de Tensión (n.º 72a)** en 1 para asegurar suficiente longitud de cable para conectar los **Cables de Control de Tensión (n.º 72b y n.º 73b)**.

Inserte el **Cable de Control de Tensión (n.º 72b)** en el **Cable de Control de Tensión (n.º 73)** como se muestra en el diagrama. Luego, conecte el **Cable Troncal (n.º 78)** con el **Sensor (n.º 79)**, y conecte el **Cables del Pulso de Mano 1 (n.º 81)** con el **Cables del Pulso de Mano 2 (n.º 82a y n.º 82b)**.

Fije el **Barral Delantero (n.º 2)** en la **Estructura Principal (n.º 1)** y asegúrese de alinear los orificios de los tornillos con 4 **Pernos (n.º 21)** y 4 **Arandelas en Arco (n.º 26)**. Ajuste con la **Llave Allen (n.º 91)**.

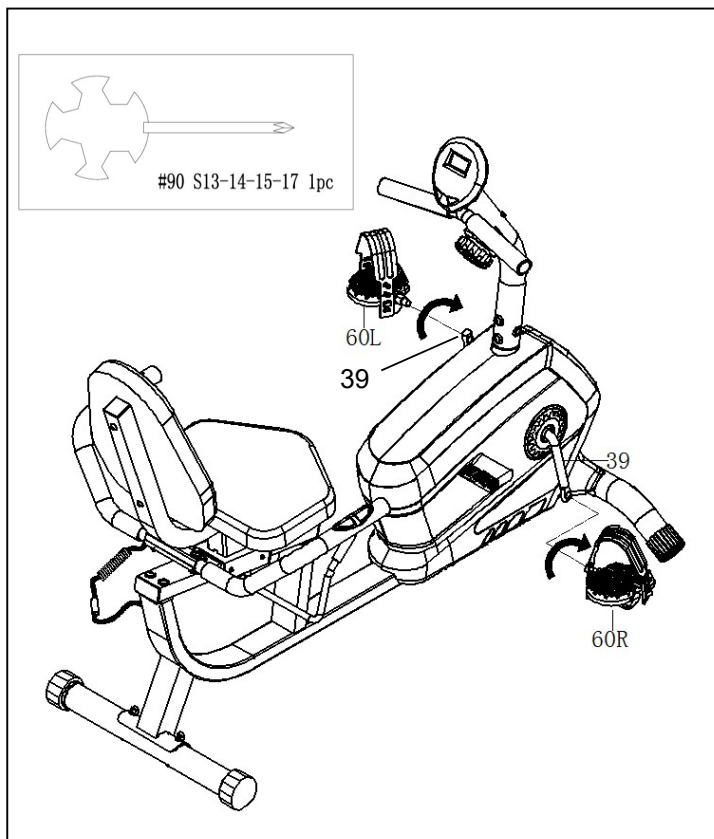
Valoramos su experiencia con los productos de Sunny Health and Fitness. Para obtener ayuda con las piezas o la resolución de problemas, escribanos a la dirección de correo support@sunnyhealthfitness.com, o llámenos al 1-877-90SUNNY (877-907-8669).



PASO 7:

Conecte los **Cables de la Computadora** (n.º 77a & n.º 77b & n.º 77c) con el **Cables del Pulso de Mano 2** (n.º 82a & n.º 82b) y el **Cable Troncal** (n.º 78).

Retire los 2 **Tornillos** (n.º 37) preinstalados de la parte posterior de la **Computadora** (n.º 77). Luego, conecte la **Computadora** (n.º 77) al **Barral Delantero** (n.º 2) con los 2 **Tornillos** (n.º 37) que se retiraron. Apriete y asegure con la **Llave Inglesa** (n.º 90).



PASO 8:

Conecte los **Izquierdo y Derecho Pedales** (n.º 60L y n.º 60R) en las **Manivela** (n.º 39).

Pedal Izquierdo: Alinee el **Pedal Izquierdo** (n.º 60L) con la **Manivela** (n.º 39) en 90 grados e inserte suavemente el pedal en el brazo de la manivela. Gire el pedal *hacia la izquierda* lo más fuerte que pueda con la mano. Asegure con la **Llave Inglesa** (n.º 90).

Pedal Derecho: Alinee el **Pedal Derecho** (n.º 60R) con la **Manivela** (n.º 39) en 90 grados e inserte suavemente el pedal en el brazo de la manivela. Gire el pedal *hacia la derecha* lo más fuerte que pueda con la mano. Asegure con la **Llave Inglesa** (n.º 90).

¡El armado está completo!

AJUSTES Y GUÍA DE USO

Fig. 1

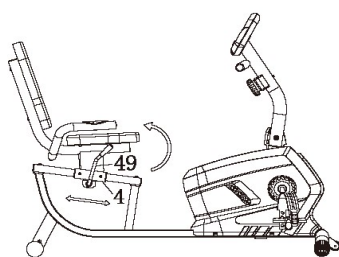
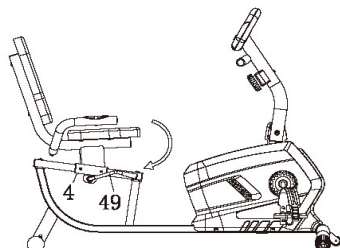
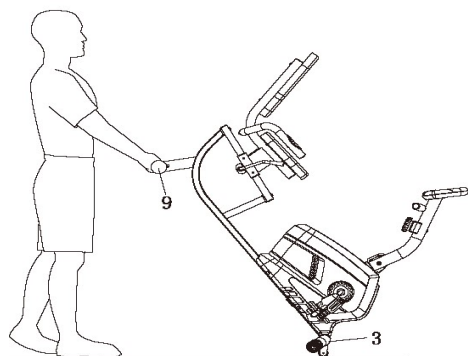


Fig. 2



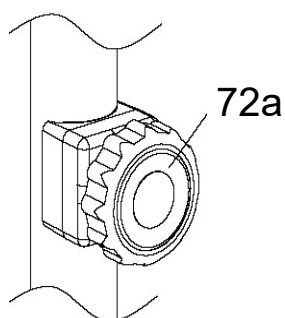
AJUSTE DEL ASIENTO

Tire hacia arriba de la **Manija del Freno (n.º 49)** para aflojarla (vea la *Fig. 1*). Mantenga los pies sobre los pedales como palanca, luego, mueva la **Estructura del Cojín (n.º 4)** a la posición deseada. Empuje la **Manija del Freno (n.º 49)** hacia abajo para ajustarla (vea la *Fig. 2*).



CÓMO MOVER LA BICICLETA

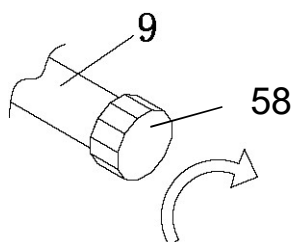
Sostenga el **Estabilizador Trasero (n.º 9)** y levante la bicicleta hasta que las ruedas en el **Estabilizador Delantero (n.º 3)** toquen el suelo. Ahora puede mover la bicicleta a la ubicación deseada con facilidad.



AJUSTE DE RESISTENCIA

Ajuste la resistencia de la bicicleta con la **Perilla de Control de Tensión (n.º 72a)**. Aumente el nivel de la resistencia al girar la **Perilla de Control de Tensión (n.º 72a)** hacia la DERECHA (*en sentido horario*), o disminuya el nivel de la resistencia al girar la **Perilla de Control de Tensión (n.º 72a)** hacia la IZQUIERDA (*en sentido antihorario*).

Los niveles de tensión se establecen en el Nivel 1, que es el más bajo, y el Nivel 8, que es el más alto.



AJUSTE EQUILIBRIO

Para lograr una conducción suave y cómoda, debe asegurarse de que la bicicleta esté estable. Si nota que la bicicleta está desequilibrada durante su uso, deberá ajustar los Extremos Situados debajo del **Estabilizador Trasero (n.º 9)** girándolos *hacia la derecha*.

MEDIDOR DE EJERCICIO

BOTONES DE FUNCIÓN

- MODE:** Presione este botón para seleccionar las funciones.
- SET:** Presione el botón para configurar los valores de tiempo, distancia, calorías, o presiónelo cuando no esté en el modo SCAN (ESCANEADO).
- RESET:** Presione el botón para reiniciar el tiempo, la distancia y las calorías en cero cuando no esté en el modo SCAN.
Mantenga presionado el botón por unos segundos para restablecer todos los valores.



El medidor se encenderá cuando presione cualquier botón o cuando comience a pedalear. Una vez que comience a pedalear, el medidor comenzará a contar. Si pasan aproximadamente 4 minutos donde no se registra ninguna actividad, el medidor se apagará automáticamente. Este medidor puede (1) contar el valor de este entrenamiento y (2) realizar una cuenta regresiva desde un valor establecido.

FUNCIONES

- SCAN:** Presione MODE hasta que el puntero apunte a SCAN. La pantalla rotará a través de las 6 funciones: Time (Tiempo), Speed (Velocidad), Distance (Distancia), Calories (Calorías), ODO (Odómetro) y Pulse (Pulso). El puntero apuntará la función que se muestra. Cada función se mostrará durante 4 segundos. Si desea ver una función específica, presione MODE hasta que el puntero apunte la función que desea.
- TIME (TIEMPO):** Muestra el tiempo de su sesión de ejercicio.
- SPEED (VELOCIDAD):** Muestra la velocidad actual.
- DISTANCE (DISTANCIA):** Muestra la distancia que ha pedaleado.
- CALORIES (CALORÍAS):** Muestra la cantidad aproximada de calorías quemadas.
- ODO (ODÓMETRO):** Muestra la distancia total acumulada. Presionar RESET no reinicia el odómetro. Para reiniciar el odómetro debe retirar las pilas.
- PULSE (PULSO):** Presione MODE hasta que el puntero apunte a PULSE. Antes de medir su ritmo cardíaco, coloque las palmas de las manos en ambas almohadillas de contacto y el monitor mostrará la frecuencia actual de latidos del corazón en latidos por minuto (BPM) en la pantalla LCD después de 6~7 segundos.
Durante el proceso de medición del pulso, el valor de medición puede ser mayor que el ritmo cardíaco virtual durante los primeros 2~3 segundos, y luego volverá al nivel normal. El valor de medición no puede ser considerado como la base del tratamiento médico.

El medidor tiene una función de cuenta regresiva para el TIEMPO, DISTANCIA y las CALORÍAS. Para usar la función de cuenta regresiva, presione MODE para seleccionar TIEMPO, DISTANCIA y las CALORÍAS. Presione SET para establecer el valor, y luego puede comenzar a pedalear. El medidor hará una cuenta regresiva desde el valor establecido. Cuando finalice la cuenta regresiva, comenzará a contar automáticamente desde 0.

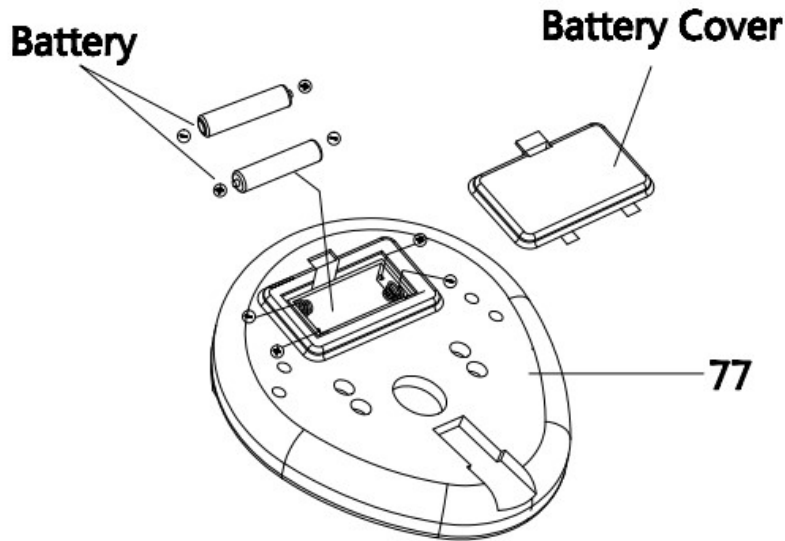
NOTA:

Si la pantalla se ve borrosa o no se ve, reemplace las pilas. Cuando reemplace las pilas, deberá cambiar ambas a la vez. No mezcle diferentes tipos de pilas. No mezcle pilas viejas y nuevas. Deseche las pilas viejas de acuerdo con las pautas regionales y estatales.

ESPECIFICACIONES

FUNCIÓN	ESCANEEO AUTOMÁTICO	Cada 4 segundos
	TIEMPO	00:00 ~ 99:59
	VELOCIDAD ACTUAL	La señal máxima que se puede captar es de 99.9 MI/H
	DISTANCIA DE VIAJE	0.00~99.99 MI o 0.00~9999 MI
	CALORÍAS	0.1~999.9 KCAL
	ODOMETRO	0.00~99.99 MI o 0.00~9999 MI
	FRECUENCIA DEL PULSO	40~206 BPM
TIPO DE PILA	2 pilas AAA o UM -4	
TEMPERATURA DE OPERACIÓN	0°C ~ +40°C	
TEMPERATURA DE ALMACENAMIENTO	-10°C ~ +60°C	

INSTALACIÓN Y REEMPLAZO DE LAS PILAS



INSTALACIÓN DE LAS PILAS

1. Saque 2 pilas AAA de la caja del medidor.
2. Presione el broche de la tapa de las pilas en la **Computadora (n.º 77)**, luego, retire la tapa de las pilas.
3. Instale 2 pilas AAA en la caja de las pilas en la parte posterior de la **Computadora (n.º 77)**. Preste atención a los polos de la batería + y - antes de instalarlas.
4. Presione el broche de la tapa de las pilas y, luego, vuelva a colocar la tapa en la parte posterior de la **Computadora (n.º 77)**.

¡La instalación está completa!

CAMBIO DE PILAS

1. Presione el broche de la tapa de las pilas en la parte posterior de la **Computadora (n.º 77)**, luego, retire la tapa de las pilas.
2. Retire las 2 pilas AAA viejas de la caja de las pilas e instale 2 pilas AAA nuevas en la caja de las pilas en la parte posterior de la **Computadora (n.º 77)**. Preste atención a los polos de la batería + y - antes de instalarlas.
3. Presione el broche de la tapa de las pilas y, luego, vuelva a colocar la tapa en la parte posterior de la **Computadora (n.º 77)**.

¡El cambio está completo!

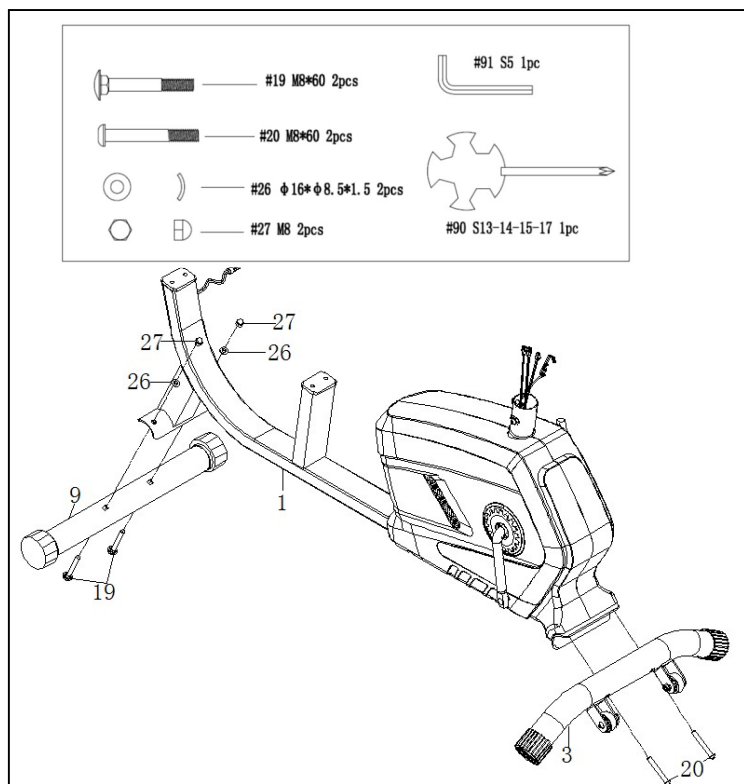
ELIMINACIÓN DE LAS PILAS

Deseche las pilas de acuerdo con las leyes y regulaciones de su región. Algunas pilas se pueden reciclar. Al desechar o reciclar, no mezcle los tipos de baterías.

Versión 2.11

INSTRUCTIONS D'ASSEMBLAGE

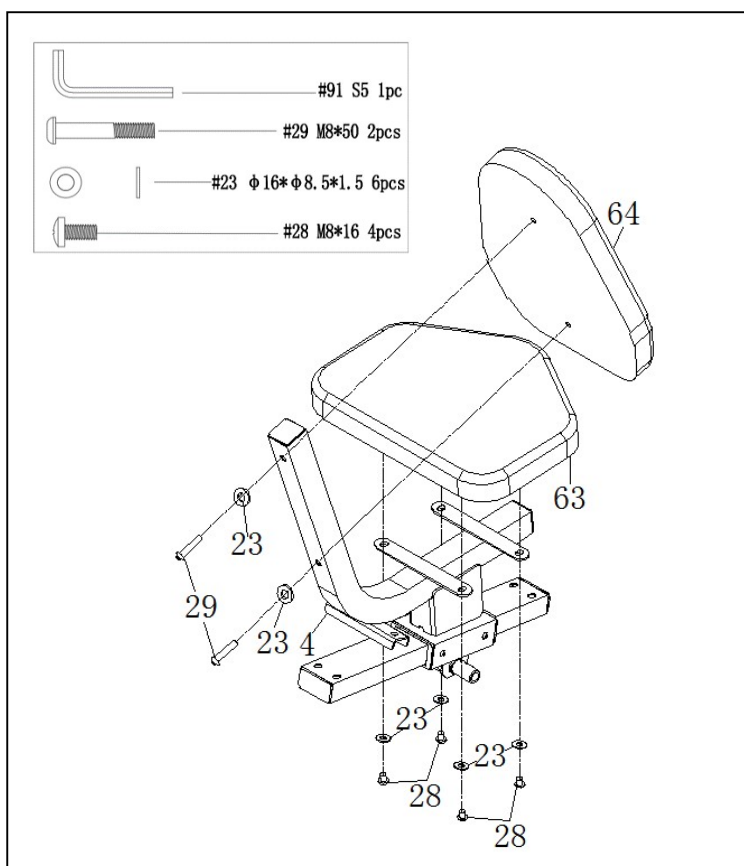
Votre expérience d'utilisation des produits Sunny Health and Fitness compte pour nous. Pour obtenir de l'aide avec les pièces et le dépannage, veuillez nous contacter à l'adresse : support@sunnyhealthfitness.com ou au 1-877-90SUNNY (877-907-8669).



ÉTAPE 1:

Fixer le **Stabilisateur Avant (N° 3)** au **Cadre Principal (N° 1)** avec 2 **Boulons (N° 20)**. Serrer avec la **Clé Allen (N° 91)**.

Fixer le **Stabilisateur Arrière (N° 9)** au **Cadre Principal (N° 1)** avec 2 **Boulons de Carrosserie (N° 19)**, 2 **Rondelles Cambrées (N° 26)** et 2 **Écrous Borgnes (N° 27)**. S'assurer que les boulons sont bien serrés. Serrer avec la **Clé Tricoise (N° 90)**.

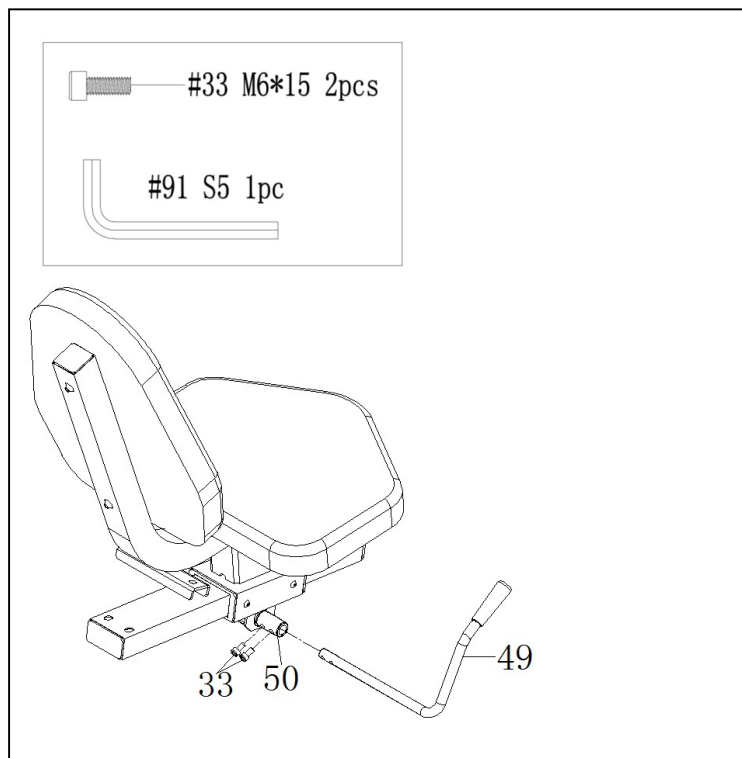


ÉTAPE 2:

Fixer le **Coussin du Siège (N° 63)** au **Support de Coussin (N° 4)**, en veillant à ce que le bon côté soit vers le haut. Utiliser 4 **Boulons (N° 28)** et 4 **Rondelles Plates (N° 23)** pour immobiliser le siège et serrer avec une **Clé Allen (N° 91)**.

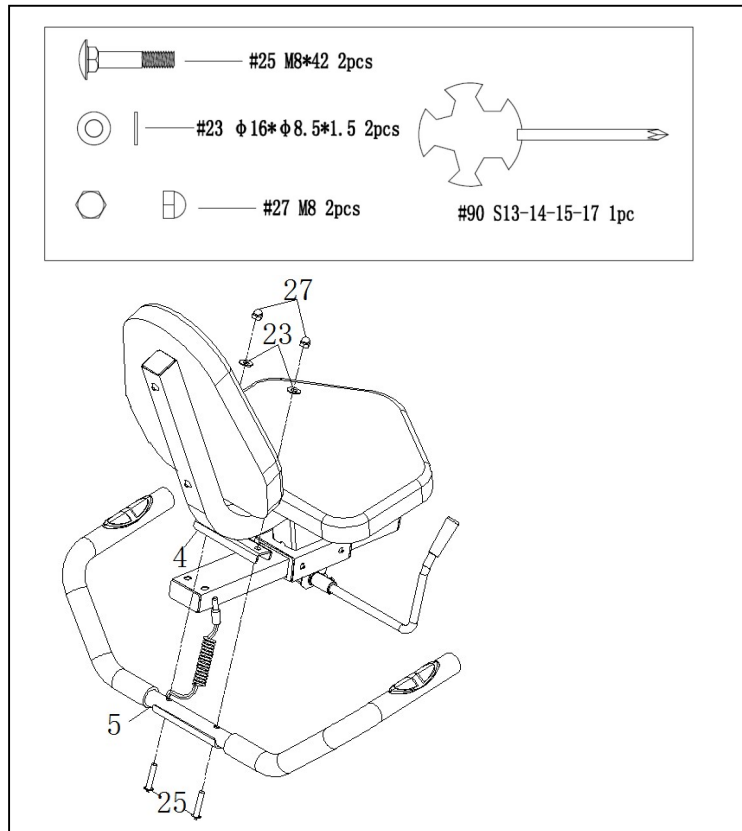
Fixer le **Coussinet du Dossier (N° 64)** au **Support de Coussin (N° 4)** à l'aide de 2 **Boulons (N° 29)** et de 2 **Rondelles Plates (N° 23)** comme indiqué sur le schéma. Serrer avec la **Clé Allen (N° 91)**.

Votre expérience d'utilisation des produits Sunny Health and Fitness compte pour nous. Pour obtenir de l'aide avec les pièces et le dépannage, veuillez nous contacter à l'adresse : support@sunnyhealthfitness.com ou au 1-877-90SUNNY (877-907-8669).



ÉTAPE 3:

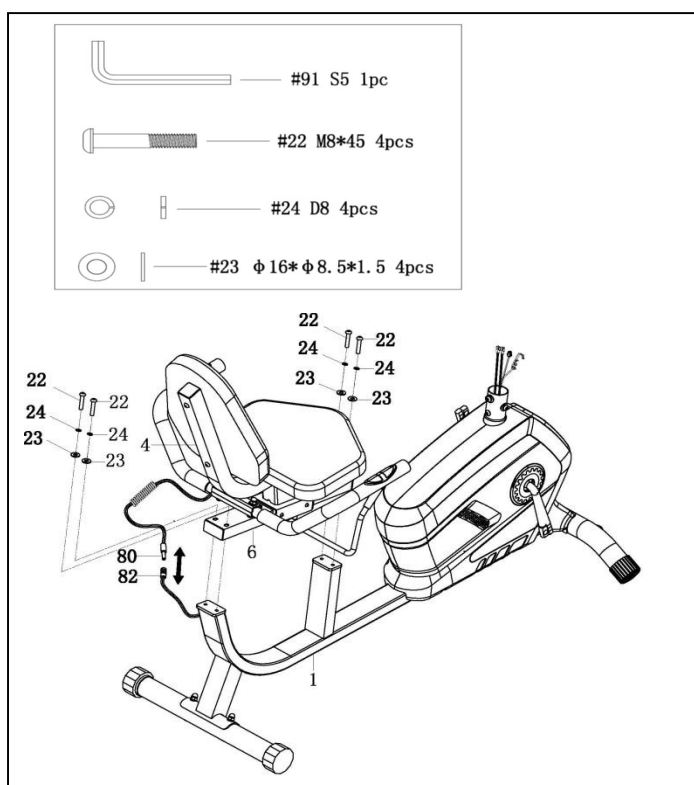
Insérer la **Poignée de Frein (N° 49)** dans le trou de l'**Arbre Excentrique (N° 50)**, en veillant à ce que le bon côté soit vers le haut, puis immobiliser avec les 2 **Vis (N° 33)**. Assembler comme indiqué sur le schéma. Serrer avec la **Clé Allen (N° 91)**.



ÉTAPE 4:

Fixer le **Guidon (N° 5)** au **Support de Coussin (N° 4)** avec 2 **Boulons de Carrosserie (N° 25)**, 2 **Rondelles Plates (N° 23)** et 2 **Écrous Borgnes (N° 27)**. Serrer avec la **Clé Tricoise (N° 90)**.

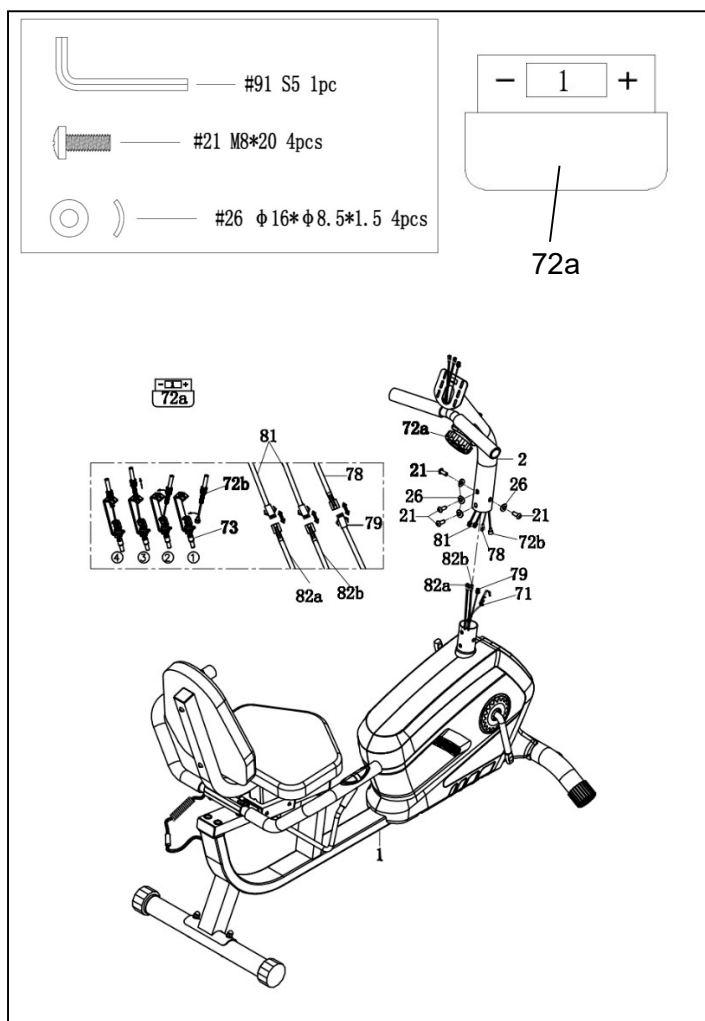
Votre expérience d'utilisation des produits Sunny Health and Fitness compte pour nous. Pour obtenir de l'aide avec les pièces et le dépannage, veuillez nous contacter à l'adresse : support@sunnyhealthfitness.com ou au 1-877-90SUNNY (877-907-8669).



ÉTAPE 5:

Fixer le **Support de Coussin (N° 4)** au **Cadre Principal (N° 1)** avec 4 **Boulons (N° 22)**, 4 **Rondelles à Ressort (N° 24)** et 4 **Rondelles Plates (N° 23)**. Serrer avec la **Clé Allen (N° 91)**.

Raccorder le **Capteur de Pouls (N° 80)** au **Câble du Capteur de Pouls 2 (N° 82)**, comme indiqué sur le schéma.



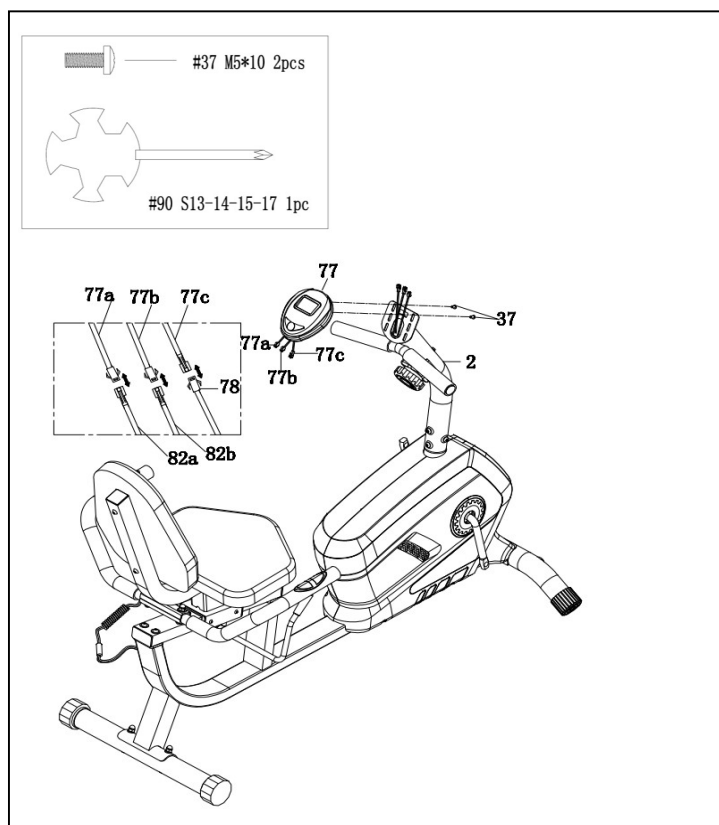
ÉTAPE 6:

Remarque: Régler le **Bouton de Contrôle de Tension (N° 72a)** sur 1 de manière à ce que la longueur de câble soit suffisante pour connecter les **Câbles de Contrôle de la Tension (N° 72b et N° 73)**.

Insérer le **Câble de Contrôle de la Tension (N° 72b)** dans le **Câble de Contrôle de la Tension (N° 73)** comme indiqué sur le schéma. Raccorder ensuite le **Câble de Jonction (N° 78)** au **Capteur (N° 79)** et les **Câbles du Capteur de Pouls 1 (N° 81)** au **Câbles du Capteur de Pouls 2 (N° 82)**.

Fixer le **Montant Avant (N° 2)** au **Cadre Principal (N° 1)** en veillant à aligner les trous de vis, à l'aide de 4 **Boulons (N° 21)** et de 4 **Rondelles Cambrées (N° 26)**. Serrer avec la **Clé Allen (N° 91)**.

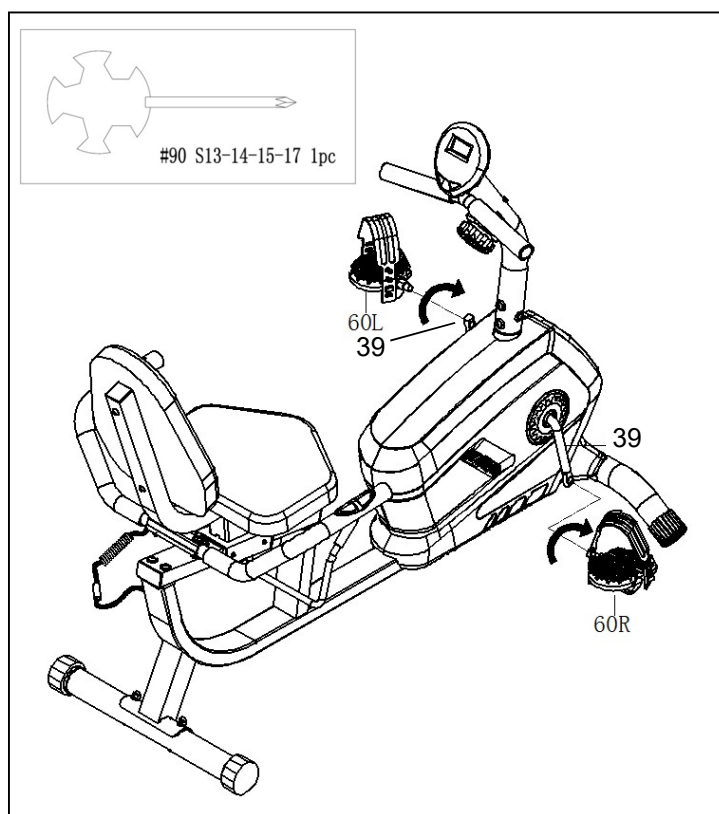
Votre expérience d'utilisation des produits Sunny Health and Fitness compte pour nous. Pour obtenir de l'aide avec les pièces et le dépannage, veuillez nous contacter à l'adresse : support@sunnyhealthfitness.com ou au 1-877-90SUNNY (877-907-8669).



ÉTAPE 7:

Raccorder les **Câbles du Ordinateur (N° 77a et N° 77b)** au **Câbles du Capteur de Pouls 2 (N° 82a et N° 82b)**, et raccorder **Câble du Ordinateur c (N° 77c)** avec la **Câble de Jonction (N° 78)**.

Retirer les 2 **Vis (N° 37)** préassemblés à l'arrière de **Ordinateur (N° 77)**. Fixer ensuite **Ordinateur (N° 77)** au **Montant Avant (N° 2)** en utilisant les 2 **Vis (N° 37)** préalablement retirés. Serrez bien avec la **Clé Tricoise (N° 90)**



ÉTAPE 8:

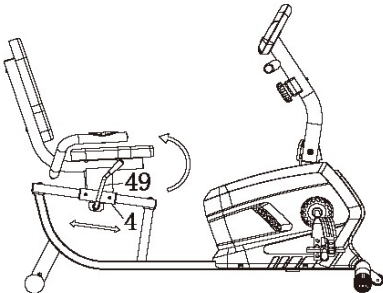
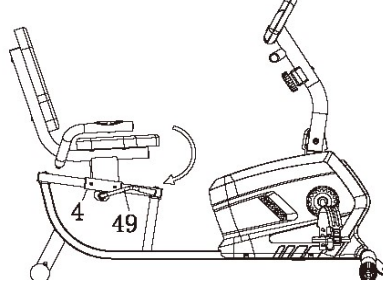
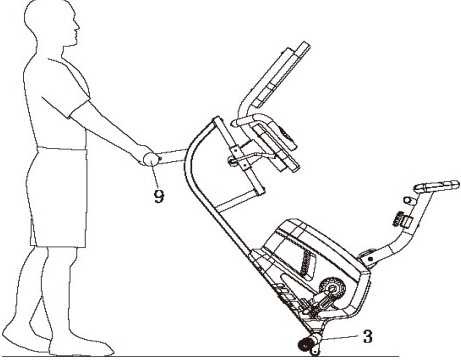
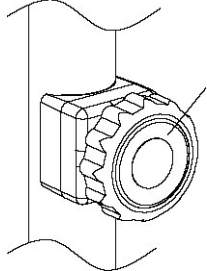
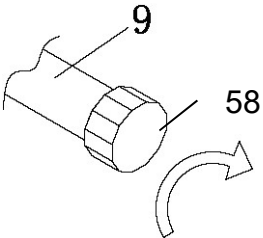
Raccorder les **Pédales Gauche et Droite (N° 60L et N° 60R)** aux **Manivelle (N° 39)**.

Pédale Gauche: Aligner la **Pédale Gauche (N° 60L)** avec la **Manivelle (N° 39)** à 90 degrés et insérer doucement la pédale dans le bras de manivelle. Serrer la pédale dans le sens *antihoraire* aussi fermement que possible à la main. Finir de serrer avec la **Clé Tricoise (N° 90)**.

Pédale Droite: Aligner la **Pédale Droite (N° 60R)** avec la **Manivelle (N° 39)** à 90 degrés et insérer doucement la pédale dans le bras de manivelle. Serrer la pédale dans le sens *horaire* aussi fermement que possible à la main. Finir de serrer avec la **Clé Tricoise (N° 90)**.

L'assemblage est terminé!

RÉGLAGES ET GUIDE D'UTILISATION

<p>Fig. 1</p>  <p>Fig. 2</p> 	<h2>RÉGLAGE DE LA SELLE</h2> <p>Tirer la Poignée de Frein (N° 49) vers le haut pour desserrer (voir <i>Fig.1</i>). Garder les pieds sur les pédales comme levier, puis déplacer le Support de Coussin (N° 4) vers la position souhaitée. Pousser la Poignée de Frein (N° 49) vers le bas pour serrer (voir <i>Fig.2</i>).</p>
	<h2>COMMENT DÉPLACER LE VÉLO</h2> <p>Tenir le Stabilisateur Arrière (N° 9) et soulever le vélo jusqu'à ce que les roulettes du Stabilisateur Avant (N° 3) touchent le sol. Le vélo peut alors être déplacé jusqu'à l'emplacement souhaité.</p>
	<h2>RÉGLAGE DE LA RÉSISTANCE</h2> <p>Le réglage de la résistance se fait à l'aide du Bouton de Contrôle de Tension (N° 72a). On augmente le niveau de résistance en tournant le Bouton de Contrôle de Tension (N° 72a) vers la DROITE (<i>sens horaire</i>), on le baisse en tournant le Bouton de Contrôle de Tension (N° 72a) vers la GAUCHE (<i>sens antihoraire</i>).</p> <p>Le niveau de tension 1 est le plus faible et le niveau de tension 8 est le plus élevé.</p>
	<h2>RÉGLAGE DE L'ÉQUILIBRE</h2> <p>Pour une séance douce et confortable, veiller à ce que le vélo soit stable. Si le vélo est instable pendant l'utilisation, il est possible de régler les Embout d'Extrémité du Stabilisateur Arrière (N° 58) sur le Stabilisateur Arrière (N° 9) en le tournant dans le sens <i>horaire</i>.</p>

COMPTEUR D'EXERCICE

TOUCHES FONCTION

- MODE :** Appuyer sur cette touche pour sélectionner une fonction.
- SET:** Appuyer pour régler les valeurs de durée, distance, calories ou pouls lorsqu'elles ne sont pas en mode SCAN (BALAYAGE).
- RESET:** Appuyer pour réinitialiser les valeurs de durée, distance et calories lorsqu'elles ne sont pas en mode SCAN (BALAYAGE). Appuyer et maintenir la touche enfoncée quelques secondes pour réinitialiser toutes les valeurs.



Le compteur s'allume en appuyant sur n'importe quelle touche ou en commençant à pédaler. Le compteur commence à compter dès le premier coup de pédale. Après environ 4 minutes d'inactivité, le compteur s'éteint automatiquement. Ce compteur peut (1) compter la valeur de l'entraînement en cours (2) compter à rebours à partir d'une valeur définie.

FONCTIONS

SCAN (BALAYAGE): Appuyer sur MODE jusqu'à ce que le curseur pointe SCAN. L'affichage établira une rotation entre les six fonctions : Durée, vitesse, distance, calories, ODO et pouls. Le curseur pointera la fonction affichée. Chaque fonction s'affichera pendant 4 secondes. Pour afficher une fonction en particulier, appuyer sur MODE jusqu'à ce que le curseur pointe la fonction souhaitée.

TIME (DURÉE): Affiche la durée de la séance d'exercice.

SPEED (VITESSE): Affiche la vitesse actuelle.

DISTANCE: Affiche la distance pédalée.

CALORIES: Affiche le nombre approximatif de calories brûlées.

ODOMETER (ODOMÈTRE): L'écran affiche la distance totale cumulée. Appuyer sur RESET ne réinitialise pas l'odomètre. On réinitialise l'odomètre en retirant les piles.

PULSE (POULS): Appuyer sur MODE jusqu'à ce que le curseur pointe PULSE. Avant de mesurer le pouls, placer les paumes des mains sur les deux capteurs et l'écran affichera la fréquence cardiaque actuelle en battements par minute (BPM) sur l'écran LCD après 6 à 7 secondes.

Lors du processus de mesure du pouls, la valeur de mesure peut être plus élevée que celle du pouls virtuel pendant les 2 à 3 premières secondes, puis revenir au niveau normal. La valeur de la mesure ne peut être considérée comme base d'un traitement médical.

Le compteur dispose d'une fonction de compte à rebours basé sur les paramètres DURÉE, DISTANCE et CALORIES. Pour utiliser la fonction de compte à rebours, appuyer sur MODE pour sélectionner DURÉE, DISTANCE ou CALORIES. Appuyer sur SET pour régler la valeur, puis commencer à pédaler. Le compteur comptera à rebours à partir de la valeur définie. Une fois le compte à rebours terminé, il repartira automatiquement à partir de 0.

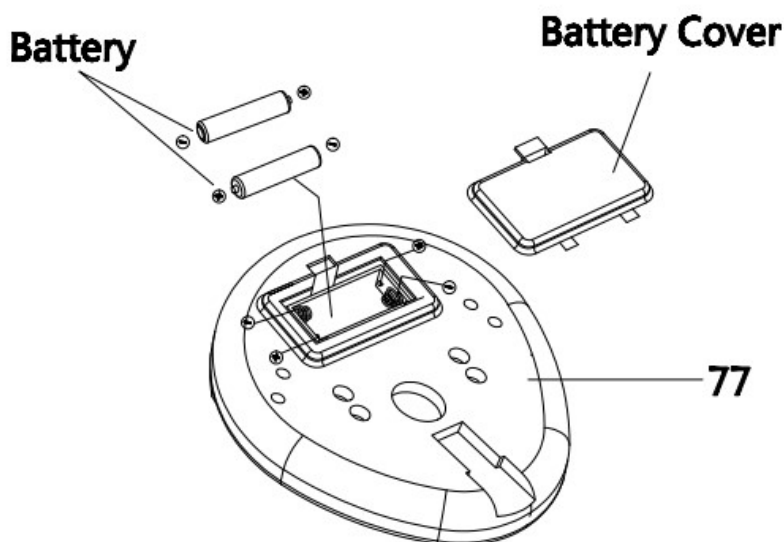
REMARQUE: -

Si l'affichage est faible ou inexistant, remplacer les piles. Toujours remplacer les deux piles en même temps. Utiliser toujours des piles du même type. Ne pas mélanger les piles neuves avec les anciennes. Jeter les anciennes piles selon vos directives nationales et régionales.

SPÉCIFICATIONS

FONCTION	AUTO SCAN (BALAYAGE AUTOMATIQUE)	Toutes les 4 secondes
	TIME (DURÉE)	00:00 à 99:59
	CURRENT SPEED (VITESSE ACTUELLE)	Le signal maximum pouvant être relevé est de 99,9 MI/H.
	TRIP DISTANCE (DISTANCE PARCOURUE)	0,00 à 99,99 MI ou 0,00 à 9999 MI
	CALORIES	0,1 à 999,9 KCAL
	ODO	0,00 à 999,9 MI ou 0.00 à 9999 MI
	PULSE RATE (FRÉQUENCE CARDIAQUE)	40 à 206 BPM
TYPE DE PILES	2 piles de TYPE-AAA ou UM-4	
TEMPÉRATURE DE FONCTIONNEMENT	0°C à +40°C	
TEMPÉRATURE D'ENTREPOSAGE	-10°C à +60°C	

INSTALLATION ET REMPLACEMENT DES PILES



INSTALLATION DES PILES

1. Retirer les 2 piles AAA du boîtier du compteur.
2. Appuyer sur le fermoir du couvercle du compartiment à piles de l'**Ordinateur (N° 77)** et retirer le couvercle.
3. Installer 2 piles AAA dans le compartiment à piles situé à l'arrière de l'**Ordinateur (N° 77)**. Faire attention aux pôles + et – de la pile avant de les installer.
4. Appuyer sur le fermoir du couvercle du compartiment à piles et remettre le couvercle à l'arrière de l'**Ordinateur (N° 77)**.

L'installation est terminée!

REPLACEMENT DES PILES

1. Appuyer sur le fermoir du couvercle du compartiment à piles situé à l'arrière de l'**Ordinateur (N° 77)** et retirer le couvercle.
2. Retirer du compartiment à piles situé à l'arrière de l'**Ordinateur (N° 77)** les 2 anciennes piles et installer 2 piles de type AAA neuves. Faire attention aux pôles + et – de la pile avant de les installer.
3. Appuyer sur le fermoir du couvercle du compartiment à piles et remettre le couvercle à l'arrière de l'**Ordinateur (N° 77)**.

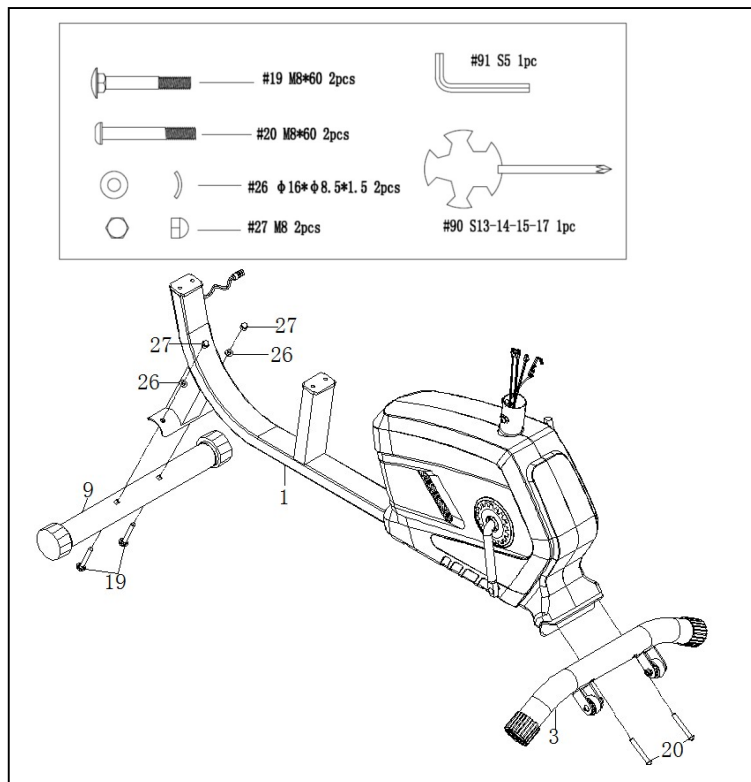
Le remplacement est terminé!

ÉLIMINATION DES PILES

Jeter les piles conformément aux lois et règlements en vigueur dans votre région. Certaines piles peuvent être recyclées. Lors de l'élimination ou du recyclage, ne pas mélanger les types de piles.

MONTAGEANLEITUNG

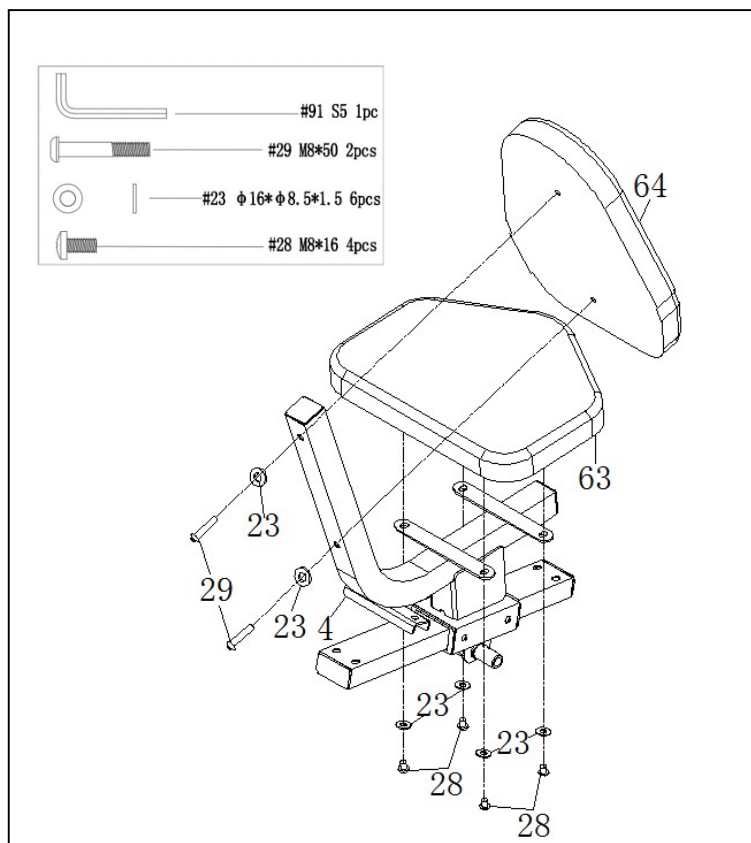
Wir schätzen Ihre Erfahrung im Umgang mit den Produkten von Sunny Health and Fitness. Für Fragen zu Teilen oder Hilfe bei der Fehlerbehebung kontaktieren Sie uns bitte unter support@sunnyhealthfitness.com oder 1-877-90SUNNY (877-907-8669).



SCHRITT 1:

Befestigen Sie den **Stabilisator Vorne (Nr. 3)** mit 2 **Bolzen (Nr. 20)** am **Haupttrahmen (Nr. 1)**. Mit dem **Inbusschlüssel (Nr. 91)** festdrehen.

Befestigen Sie den **Stabilisator Hinten (Nr. 9)** am **Haupttrahmen (Nr. 1)** mit 2 **Schlossschrauben (Nr. 19)**, 2 **Gewölbten Federscheiben (Nr. 26)** und 2 **Blindmuttern (Nr. 27)**. Vergewissern Sie sich, dass die Schrauben fest angezogen sind. Mit dem **Schraubenschlüssel (Nr. 90)** festdrehen.

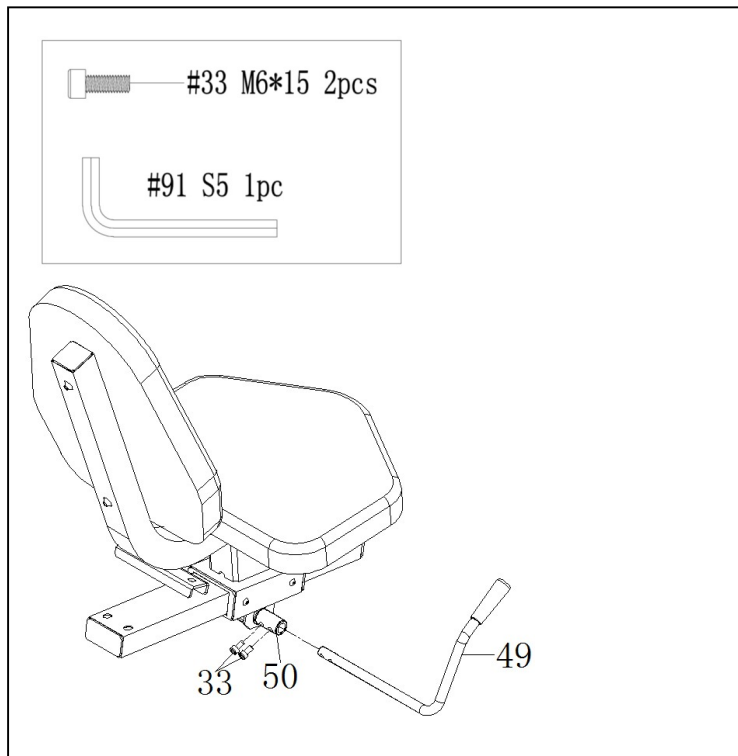


SCHRITT 2:

Befestigen Sie das **Sitzpolster (Nr. 63)** am **Polsterrahmen (Nr. 4)**, und achten Sie darauf, dass die richtige Seite nach oben zeigt. Verwenden Sie 4 **Blozen (Nr. 28)** und 4 **Unterlegscheiben (Nr. 23)**, um den Sitz zu sichern, und ziehen Sie sie mit dem **Inbusschlüssel (Nr. 91)** fest.

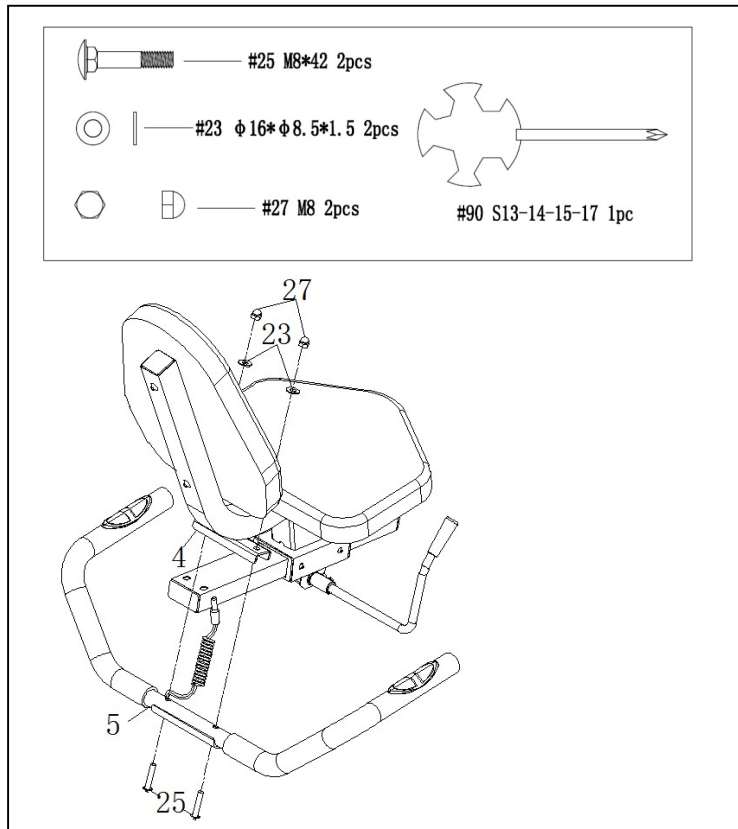
Befestigen Sie das **Rückenpolster (Nr. 64)** mit 2 **Blozen (Nr. 29)** und 2 **Unterlegscheiben (Nr. 23)** am **Polsterrahmen (Nr. 4)**, wie in der Abbildung dargestellt. Mit dem **Inbusschlüssel (Nr. 91)** festdrehen.

Wir schätzen Ihre Erfahrung im Umgang mit den Produkten von Sunny Health and Fitness. Für Fragen zu Teilen oder Hilfe bei der Fehlerbehebung kontaktieren Sie uns bitte unter support@sunnyhealthfitness.com oder 1-877-90SUNNY (877-907-8669).



SCHRITT 3:

Stecken Sie den **Bremshebel (Nr. 49)** in das Loch der **Exzenterwelle (Nr. 50)**. Achten Sie darauf, dass die richtige Seite nach oben zeigt, und sichern Sie ihn dann mit 2 **Schrauben (Nr. 33)**. Die Montage erfolgt wie in der Abbildung gezeigt. Mit dem **Inbusschlüssel (Nr. 91)** festdrehen.



SCHRITT 4:

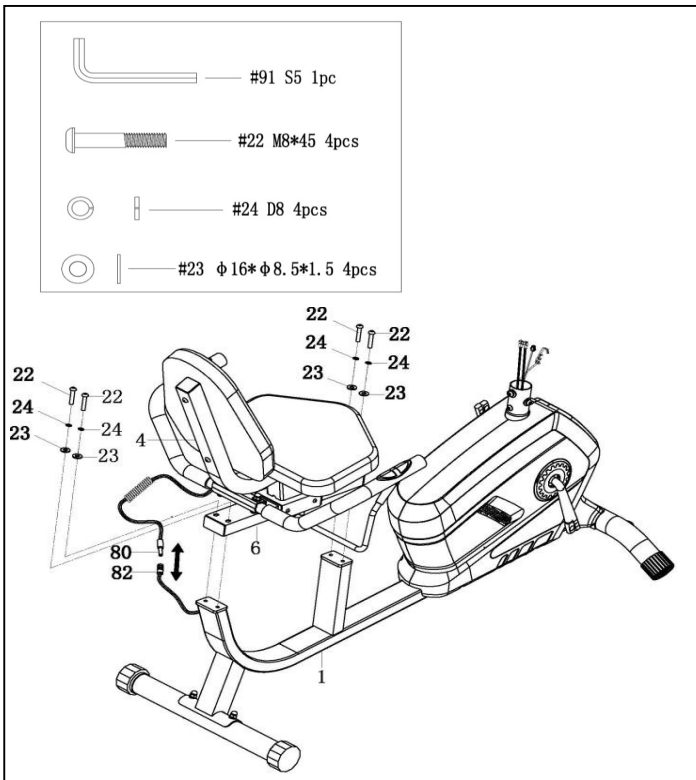
Befestigen Sie die **Griffstange (Nr. 5)** mit 2 **Schlossschrauben (Nr. 25)**, 2 **Unterlegscheiben (Nr. 23)** und 2 **Blindmuttern (Nr. 27)** am **Polsterrahmen (Nr. 4)**. Mit dem **Schraubenschlüssel (Nr. 90)** festdrehen.

Wir schätzen Ihre Erfahrung im Umgang mit den Produkten von Sunny Health and Fitness. Für Fragen zu Teilen oder Hilfe bei der Fehlerbehebung kontaktieren Sie uns bitte unter support@sunnyhealthfitness.com oder 1-877-90SUNNY (877-907-8669).

SCHRITT 5:

Befestigen Sie den **Polsterrahmen (Nr. 4)** mit **4 Bolzen (Nr. 22)**, **4 Federscheiben (Nr. 24)** und **4 Unterlegscheiben (Nr. 23)** am **Hauptrahmen (Nr. 1)**. Mit dem **Inbusschlüssel (Nr. 91)** festdrehen.

Verbinden Sie den **Handpulssensor (Nr. 80)** mit dem **Handpuls-kabel 2 (Nr. 82)**, wie in der Abbildung dargestellt.

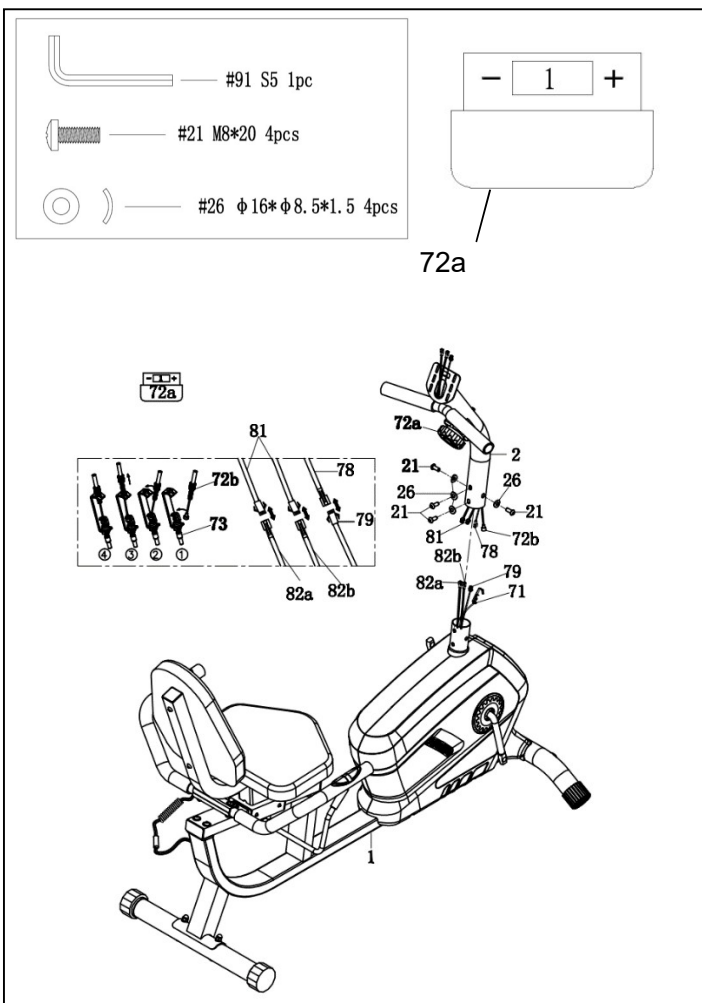


SCHRITT 6:

Hinweis: Stellen Sie den **Spannungssteuerungs Knopf (Nr. 72a)** auf 1, um sicherzustellen, dass die Kabellänge für den Anschluss der **Spannungssteuerungs Draht (Nr. 72b und Nr. 73)** ausreicht.

Führen Sie den **Spannungssteuerungs Draht (Nr. 72b)**, wie in der Abbildung gezeigt, in den **Spannungssteuerungs Draht (Nr. 73)** ein. Verbinden Sie dann das **Stammkabel (Nr. 78)** mit dem **Sensor (Nr. 79)** und das **Handpuls-kabel 1 (Nr. 81)** mit dem **Handpuls-kabel 2 (Nr. 82)**.

Befestigen Sie den **Vorderpfosten (Nr. 2)** am **Hauptrahmen (Nr. 1)** und achten Sie darauf, die Schraubenlöcher mit **4 Bolzen (Nr. 21)** und **4 Gewölbten Federscheiben (Nr. 26)** auszurichten. Mit dem **Inbusschlüssel (Nr. 91)** festdrehen.

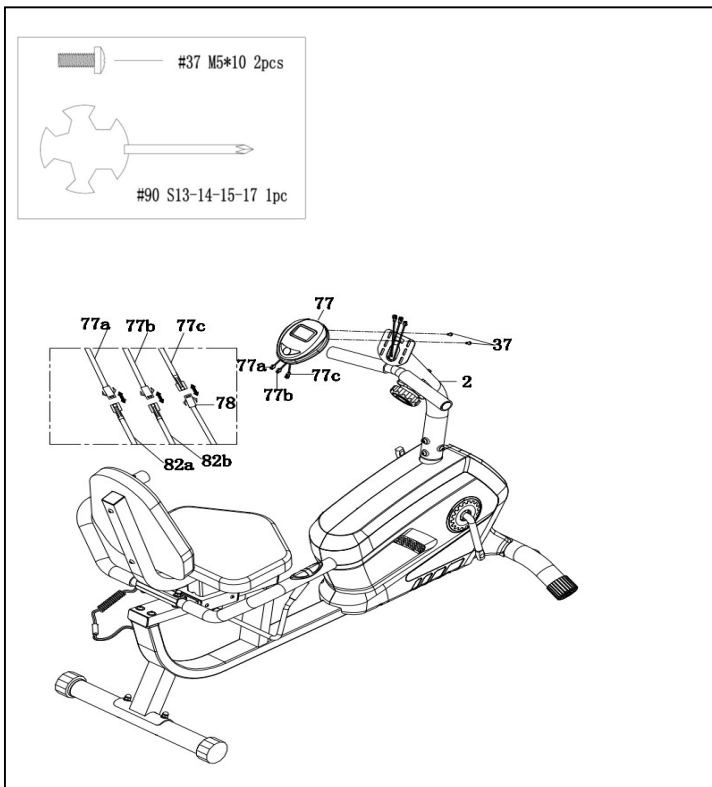


Wir schätzen Ihre Erfahrung im Umgang mit den Produkten von Sunny Health and Fitness. Für Fragen zu Teilen oder Hilfe bei der Fehlerbehebung kontaktieren Sie uns bitte unter support@sunnyhealthfitness.com oder 1-877-90SUNNY (877-907-8669).

SCHRITT 7:

Verbinden Sie die Kabel des **Computerkabel (Nr. 77a, Nr. 77b und Nr. 77c)** mit dem **Handpuls kabel 2 (Nr. 82a und Nr. 82b)** und dem **Stammkabel (Nr. 78)**.

Entfernen Sie die vormontierten 2 **Schrauben (Nr. 37)** von der Rückseite des **Computer (Nr. 77)**. Befestigen Sie dann den **Computer (Nr. 77)** unter Verwendung von 2 **Schrauben (Nr. 37)**, die entfernt wurden, am **Vorderpfosten (Nr. 2)**. Mit dem **Schraubenschlüssel (Nr. 90)** festdrehen und sichern.



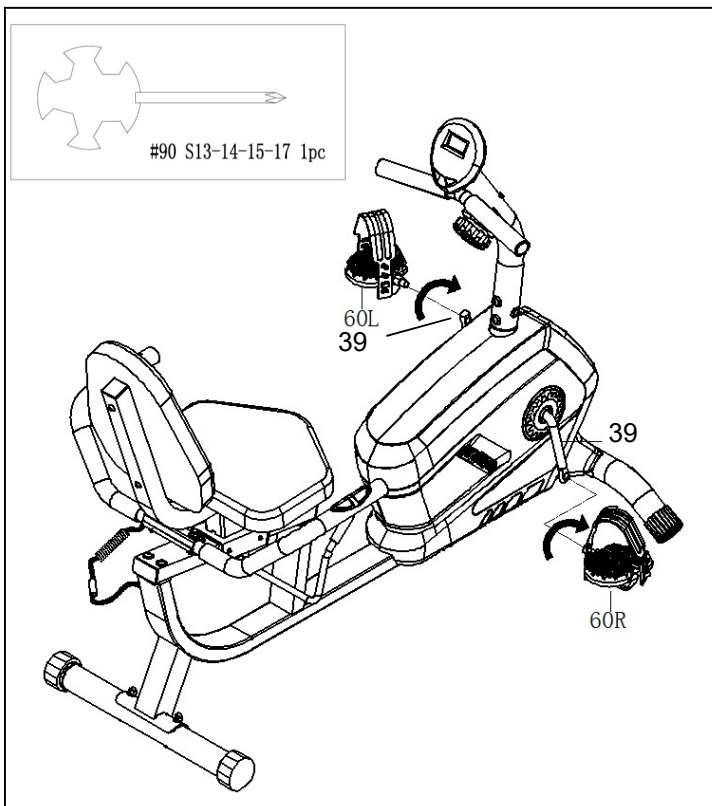
SCHRITT 8:

Verbinden Sie das **Linke und Rechte Pedal (Nr. 60L und Nr. 60R)** mit der **Kurbel (Nr. 39)**.

Linkes Pedal: Richten Sie das **Linke Pedal (Nr. 60L)** mit der **Kurbel (Nr. 39)** auf 90 Grad aus und setzen Sie das Pedal vorsichtig in den Kurbelarm ein. Drehen Sie das Pedal mit der Hand so fest wie möglich *gegen den Uhrzeigersinn*. Mit dem **Schraubenschlüssel (Nr. 90)** festschrauben.

Rechtes Pedal: Richten Sie das **Rechte Pedal (Nr. 60R)** mit der **Kurbel (Nr. 39)** auf 90 Grad aus und setzen Sie das Pedal vorsichtig in den Kurbelarm ein. Drehen Sie das Pedal mit der Hand so fest wie möglich *im Uhrzeigersinn*. Mit dem **Schraubenschlüssel (Nr. 90)** festschrauben.

Die Montage ist abgeschlossen!



EINSTELLUNGEN UND GEBRAUCHSANWEISUNG

Abb. 1

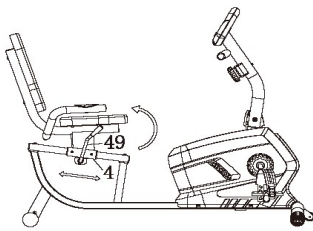
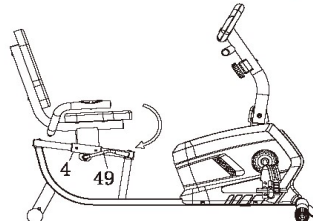


Abb. 2

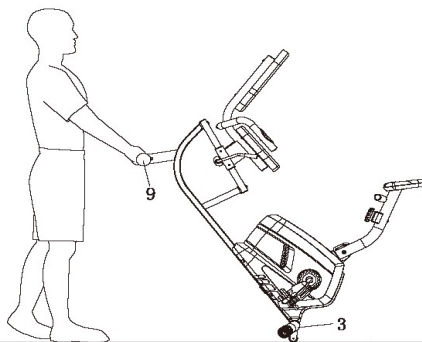


EINSTELLEN DES SITZES

Ziehen Sie den **Bremshebel (Nr. 49)** zum Lösen nach oben (siehe *Abb. 1*). Halten Sie Ihre Füße als Hebelkraft auf den Pedalen und bewegen Sie dann den **Polsterrahmen (Nr. 4)** in die gewünschte Position. Drücken Sie den **Bremshebel (Nr. 49)** zum Feststellen nach unten (siehe *Abb. 2*).

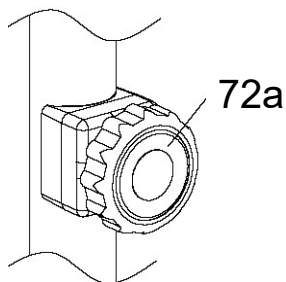
SO TRANSPORTIEREN SIE DAS FAHRRAD

Halten Sie den **Stabilisator Hinten (Nr. 9)** fest und heben Sie das Fahrrad an, bis die Räder des **Stabilisator Vorne (Nr. 3)** den Boden berühren. Jetzt können Sie das Fahrrad problemlos an den gewünschten Ort bringen.



EINSTELLEN DES WIDERSTANDS

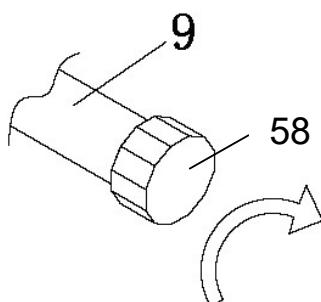
Stellen Sie den Widerstand des Fahrrads mit dem **Spannungssteuerungs Knopf (Nr. 72a)** ein. Erhöhen Sie den Widerstand, indem Sie den **Spannungssteuerungs Knopf (Nr. 72a)** nach RECHTS (*im Uhrzeigersinn*) drehen, verringern Sie den Widerstand, indem Sie den **Spannungssteuerungs Knopf (Nr. 72a)** nach LINKS (*gegen den Uhrzeigersinn*) drehen.



Die Spannungsniveaus liegen zwischen Level 1 und Level 8, wobei Level 1 der niedrigste und 8 der höchste Widerstand ist.

EINSTELLEN DER HÖHE UND DER BALANCE

Um eine gleichmäßige und komfortable Bewegung zu erreichen, müssen Sie sicherstellen, dass die Standsicherheit des Fahrrads gewährleistet ist. Wenn Sie feststellen, dass das Fahrrad während des Gebrauchs nicht im Gleichgewicht ist, stellen Sie die Endkappen unter dem **Stabilisator Hinten (Nr. 9)** durch Drehen *im Uhrzeigersinn* ein.



TRAININGSZÄHLER

FUNKTIONS-TASTEN

- MODE:** Drücken Sie diese Taste, um eine Funktion auszuwählen.
- SET:** Drücken Sie diese Taste, um die Werte für Zeit, Distanz und Kalorien einzustellen, oder Puls, wenn Sie sich nicht im SCAN-Modus befinden.
- RESET:** Drücken Sie diese Taste, um Zeit, Distanz und Kalorien auf Null zurückzusetzen, wenn Sie sich nicht im SCAN-Modus befinden. Halten Sie diese Taste einige Sekunden lang gedrückt, um alle Werte zurückzusetzen.



Der Zähler schaltet sich ein, wenn Sie eine beliebige Taste drücken oder wenn Sie mit dem Treten beginnen. Sobald Sie mit dem Treten beginnen, beginnt der Zähler zu zählen. Nach etwa 4 Minuten Inaktivität schaltet sich der Zähler automatisch aus. Dieser Zähler kann (1) den Wert aus diesem Training zählen (2) den Countdown von einem von Ihnen eingestellten Wert durchführen.

FUNKTIONEN

- SCAN:** Drücken Sie MODE-Taste, bis der Zeiger auf SCAN zeigt. Die Anzeige durchläuft alle 6 Funktionen: Time, Speed, Distance, Calorie, ODO und Pulse. Der Zeiger zeigt auf die angezeigte Funktion. Jede Funktion erscheint 4 Sekunden lang. Wenn Sie eine bestimmte Funktion anzeigen möchten, drücken Sie die MODE-Taste, bis der Zeiger auf die gewünschte Funktion zeigt.
- TIME:** Zeigt die Zeit Ihrer Trainingseinheit an.
- SPEED:** Zeigt die aktuelle Geschwindigkeit an.
- DISTANCE:** Zeigt die Distanz an, die Sie in die Pedale tretend zurückgelegt haben.
- CALORIES:** Zeigt die ungefähre Anzahl der verbrauchten Kalorien an.
- ODOMETER:** Der Monitor zeigt die Gesamtdistanz aller Ihrer gespeicherten Trainingseinheiten an. Durch Drücken von RESET wird der Kilometerzähler nicht zurückgesetzt. Das Herausnehmen der Batterien setzt den Kilometerzähler zurück.
- PULSE:** Drücken Sie MODE-Taste, bis der Zeiger auf PULSE zeigt. Bevor Sie Ihre Pulsfrequenz messen, legen Sie beide Handflächen auf die beiden Kontaktflächen. Der Monitor zeigt nach 6~7 Sekunden Ihre aktuelle Pulsfrequenz in Schlägen pro Minute (BPM) auf dem LCD-Monitor an. Während des Vorgangs der Pulsmessung kann der Messwert in den ersten 2~3 Sekunden höher sein als die virtuelle Pulsrate und kehrt dann zum normalen Wert zurück. Der Messwert kann nicht als Grundlage für eine medizinische Behandlung angesehen werden.

Der Zähler verfügt über eine Countdown-Funktion für TIME, DISTANCE und CALORIES. Um die Countdown-Funktion zu verwenden, drücken Sie die MODE-Taste, um TIME, DISTANCE oder CALORIES auszuwählen. Drücken Sie SET, um den Wert einzustellen, und dann können Sie mit dem Treten beginnen. Der Zähler zählt den Countdown ab dem von Ihnen eingestellten Wert. Wenn der Countdown beendet ist, beginnt die Zählung automatisch ab 0.

HINWEIS:

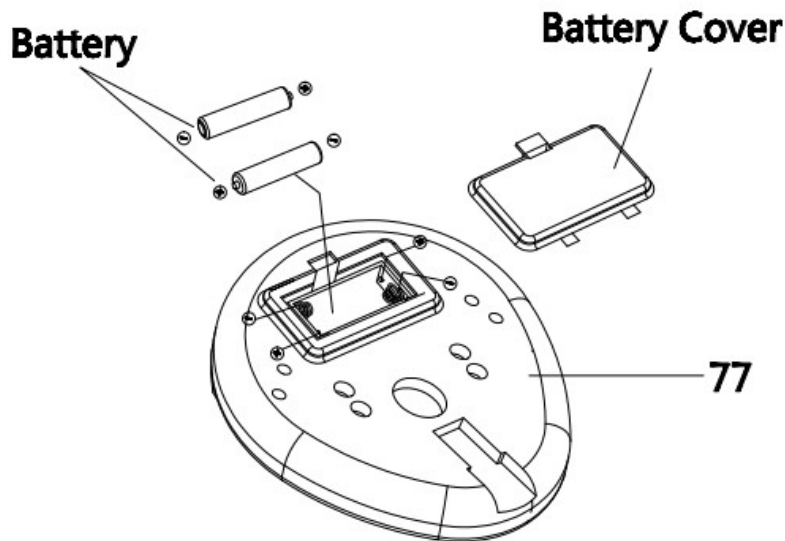
Wenn die Anzeige schwach oder nicht vorhanden ist, ersetzen Sie die Batterien. Wenn Sie die Batterien austauschen, ersetzen Sie beide gleichzeitig. Mischen Sie die Batterietypen nicht.

Verwenden Sie nicht gleichzeitig alte und neue Batterien. Entsorgen Sie die Batterien gemäß den staatlichen und regionalen Richtlinien.

TECHNISCHE DATEN

FUNKTION	AUTO SCAN	Alle 4 Sekunden
	ZEIT	00:00 ~ 99:59
	AKTUELLE GESCHWINDIGKEIT	Das maximal aufnehmbare Signal beträgt 99,9 MI/H.
	ZURÜCKGELEGTE DISTANZ	0.00~99.99 MI oder 0.00~9999 MI
	KALORIEN	0,1~999.9 KCAL
	KILOMETERZÄHLER	0.00~999.9 MI oder 0.00~9999 MI
	PULSFREQUENZ	40~206 BPM
BATTERIETYP		2 Stk. der Größe –AAA oder UM –4
BETRIEBSTEMPERATUR		0°C ~ +40°C
AUFBEWAHRUNGSTEMPERATUR		-10°C ~ +60°C

EINLEGEN UND AUSTAUSCHEN DER BATTERIE



EINLEGEN DER BATTERIEN

1. Nehmen Sie 2 AAA-Batterien aus der Zählerbox.
2. Betätigen Sie die Verschlussklappe der Batterieabdeckung am **Computer (Nr. 77)** und entfernen Sie dann die Batterieabdeckung.
3. Legen Sie 2 AAA-Batterien in das Batteriefach auf der Rückseite des **Computer (Nr. 77)** ein. Achten Sie vor dem Einsetzen der Batterie auf die Pole + und –.
4. Betätigen Sie die Verschlussklappe der Batterieabdeckung und setzen Sie die Batterieabdeckung wieder auf die Rückseite des **Computer (Nr. 77)**.

Das Einlegen der Batterien ist abgeschlossen!

AUSTAUSCHEN DER BATTERIEN

1. Betätigen Sie die Verschlussklappe der Batterieabdeckung auf der Rückseite des **Computer (Nr. 77)** und entfernen Sie dann die Batterieabdeckung.
2. Entfernen Sie die 2 alten AAA-Batterien im Batteriefach und legen Sie 2 neue AAA-Batterien in das Batteriefach auf der Rückseite des **Computer (Nr. 77)** ein. Achten Sie vor dem Einsetzen der Batterie auf die Pole + und –.
3. Betätigen Sie die Verschlussklappe der Batterieabdeckung und setzen Sie die Batterieabdeckung wieder auf die Rückseite des **Computer (Nr. 77)**.

Das Austauschen der Batterien ist abgeschlossen!

BATTERIEENTSORGUNG

Entsorgen Sie die Batterien gemäß den Gesetzen und Vorschriften Ihrer lokalen Region. Einige Batterien können recycelt werden. Bei der Entsorgung oder dem Recycling sollten Sie die Batterietypen nicht vermischen.

CONNECT WITH US

FOR FITNESS ARTICLES, VIDEOS & WORKOUTS



@SUNNYHEALTHANDFITNESS



@SUNNYHEALTHFITNESS



@SUNNYHEALTHFIT



/SUNNYHEALTHFITNESS



/SUNNYHEALTHANDFITNESS

WWW.SUNNYHEALTHFITNESS.COM