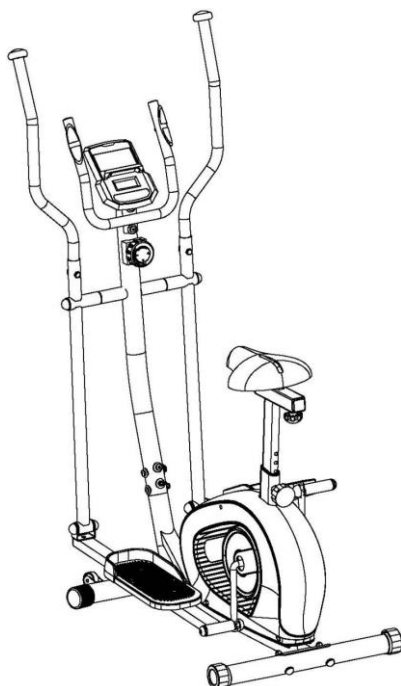




TWO IN ONE MAGNETIC ELLIPTICAL UPRIGHT BIKE SF-E3903 USER MANUAL



English, Page 16 ~ 27

IMPORTANT! Please retain owner's manual for maintenance and adjustment instructions. Your satisfaction is very important to us, **PLEASE DO NOT RETURN UNTIL YOU HAVE CONTACTED US:** support@sunnyhealthfitness.com or 1-877-90SUNNY (877-907-8669).

Español, Page 28 ~ 39

¡IMPORTANTE! Conserve el manual del propietario para las instrucciones de mantenimiento y ajuste. Su satisfacción es muy importante para nosotros, **NO DEVUELVA HASTA HABERNOS CONTACTADO:** support@sunnyhealthfitness.com ó 1- 877 - 90SUNNY (877-907-8669).

Français, Page 40 ~ 51

IMPORTANT! Veuillez conserver le manuel du propriétaire pour les instructions de réglage et d'entretien. Votre satisfaction est très importante pour nous, **VEUILLEZ NE PAS EFFECTUER DE RETOUR AVANT DE NOUS AVOIR CONTACTÉ :** support@sunnyhealthfitness.com ou 1- 877 – 90SUNNY (877-907-8669).

Deutsch, Seite 52 ~ 63

WICHTIG! Bitte bewahren Sie das Benutzerhandbuch für Wartungs- und Einstellanweisungen auf. Ihre Zufriedenheit ist besonders wichtig für uns, **BITTE SCHICKEN SIE DAS PRODUKT NICHT ZURÜCK, EVOR SIE SICH MIT UNS IN VERBINDUNG GESETZT HABEN:** support@sunnyhealthfitness.com oder 1-877-90SUNNY (877-907-8669).



IMPORTANT SAFETY INFORMATION

We thank you for choosing our product. To ensure your safety and health, please use this equipment correctly. It is important to read this entire manual before assembling and using the equipment. Safe and effective use can only be achieved if the equipment is assembled, maintained, and used properly. It is your responsibility to ensure that all users of the equipment are informed of all warnings and precautions.

1. Before starting any exercise program, you should consult your physician to determine if you have any medical or physical conditions that could put your health and safety at risk or prevent you from using the equipment properly. Your physician's advice is essential if you are taking medication that affects your heart rate, blood pressure, or cholesterol level.
2. Be aware of your body's signals. Incorrect or excessive exercise can damage your health. Stop exercising if you experience any of the following symptoms: pain, tightness in your chest, irregular heartbeat, shortness of breath, lightheadedness, dizziness, or feelings of nausea. If you do experience any of these conditions, you should consult your physician before continuing with your exercise program.
3. Keep children and pets away from the equipment. The equipment is designed for adult use only.
4. Use the equipment on a solid, flat level surface with a protective cover for your floor or carpet. To ensure safety, the equipment should have at least 2 feet (60 CM) of free space all around it.
5. Ensure that all nuts and bolts are securely tightened before using the equipment. The safety of the equipment can only be maintained if it is regularly examined for damage and/or wear and tear.
6. Always use the equipment as indicated. If you find any defective components while assembling or checking the equipment, or if you hear any unusual noises coming from the equipment during exercise, discontinue use of the equipment immediately and do not use until the problem has been rectified.
7. Wear suitable clothing while using the equipment. Avoid wearing loose clothing that may become entangled in the equipment.
8. Do not place fingers or objects into the moving parts of the equipment.
9. The maximum weight capacity of this unit is 240 pounds (110KG).
10. This equipment is not suitable for therapeutic use.
11. To avoid bodily injury and/or damage to the product or property, proper lifting and moving are required.
12. Your product is intended for use in cool and dry conditions. You should avoid storage in extreme cold, hot or damp areas as this may lead to corrosion and other related problems.
13. This equipment is designed for indoor and home use only; it is not intended for commercial use.

INFORMACIÓN IMPORTANTE DE SEGURIDAD

Gracias por haber elegido nuestro producto. Para garantizar su seguridad y salud, utilice este equipo correctamente. Es importante que lea todo el manual antes de instalar y usar el equipo. Solo se puede garantizar el uso seguro y eficaz del equipo si se instala, mantiene y utiliza correctamente. Es su responsabilidad asegurarse de que todos los usuarios de los equipos conozcan todas las advertencias y precauciones.

1. Antes de comenzar algún programa de ejercicios, deberá consultar con su médico para determinar si tiene alguna condición médica o física que pudiera poner en riesgo su salud y seguridad o que pudiera impedir que utilice correctamente el equipo. Es importante que reciba las recomendaciones de su médico en caso de que esté tomando algún medicamento que pudiera afectar su ritmo cardíaco, presión arterial o nivel de colesterol.
2. Esté atento a las señales que le envía su cuerpo. Ejercitarse de manera incorrecta o excesiva puede dañar su salud. Deje de hacer ejercicio si experimenta alguno de los siguientes síntomas: dolor, opresión en el pecho, latidos

- cardíacos irregulares, falta de aliento, sensación de desmayo, mareos o sensación de náuseas. Si presenta alguna de esas condiciones, deberá consultar con su médico antes de continuar con su programa de ejercicios.
3. Mantenga el equipo lejos del alcance de niños y mascotas. El equipo está diseñado para el uso exclusivo de adultos.
 4. Utilice el equipo en una superficie plana y sólida con una cubierta protectora para su piso o alfombra. Para garantizar su seguridad, el equipo debe tener por lo menos 2 pies (60 CM) de espacio libre a su alrededor.
 5. Asegúrese de que todas las tuercas y pernos estén bien ajustados antes de usar el equipo. Solo puede conservarse la seguridad del equipo si se inspecciona regularmente para detectar daños o desgaste.
 6. Siempre utilice el equipo como se indica. Si encuentra algún componente defectuoso mientras instala o revisa el equipo, o si escucha ruidos extraños que provienen de este mientras se ejercita, deje de utilizarlo inmediatamente y no lo utilice hasta que el problema se haya corregido.
 7. Use ropa adecuada cuando utilice el equipo. Evite usar ropa suelta que pueda enredarse en el equipo.
 8. No coloque los dedos u objetos en las piezas móviles del equipo.
 9. La capacidad de peso máximo de esta unidad es de 240 libras (110KG).
 10. Este equipo no es adecuado para uso terapéutico.
 11. Muévase con cuidado cuando levante y mueva el equipo. Siempre utilice la técnica de levantamiento adecuada y pida ayuda en caso de que sea necesario.
 12. Su producto está diseñado para usarse en un lugar fresco y seco. Debe evitar tenerlo en lugares extremadamente fríos, calientes o húmedos, ya que podría provocar corrosión y otros problemas afines.
 13. Este equipo está diseñado solo para uso interior; no es para uso comercial.

INFORMATIONS DE SÉCURITÉ IMPORTANTES

Nous vous remercions d'avoir choisi notre produit. Pour votre santé et votre sécurité, veuillez utiliser correctement cet appareil. Il est important de lire entièrement le présent manuel avant d'assembler l'appareil et de l'utiliser. L'utilisation sûre et efficace n'est possible que si l'appareil est correctement assemblé, entretenu et utilisé. Il vous incombe de vous assurer que tous les utilisateurs de l'appareil soient informés de tous les avertissements et précautions.

1. Avant d'entamer un programme d'exercices, consultez votre médecin pour déterminer si vous avez une quelconque disposition physique ou médicale susceptible de mettre en danger votre santé et votre sécurité ou de vous empêcher d'utiliser cet appareil correctement. L'avis de votre médecin est essentiel si vous prenez un médicament pouvant affecter le rythme cardiaque, la pression ou le niveau de cholestérol.
2. Soyez conscient des signaux de votre corps. Des exercices incorrects ou excessifs peuvent nuire à votre santé. Arrêtez l'exercice si vous ressentez l'un des symptômes suivants : douleur, oppression thoracique, pouls irrégulier, essoufflement, étourdissements, vertiges ou nausées. Si vous rencontrez l'une de ces conditions, vous devriez consulter votre médecin avant de poursuivre votre programme d'exercices
3. Gardez les enfants et les animaux de compagnie à distance de l'appareil. L'appareil est conçu pour l'utilisation exclusive par des adultes.
4. Utilisez l'appareil sur une surface dure, plane et de niveau, avec une protection pour votre parquet ou tapis. Pour un usage sûr, l'appareil doit disposer d'au moins 60 cm (2 pi) d'espace libre tout autour de lui.
5. Assurez-vous que tous les boulons et écrous soient bien serrés avant d'utiliser l'appareil. La sécurité de l'appareil ne peut être entretenue qu'à condition de régulièrement vérifier l'absence de dommages ou d'usure.
6. Utilisez toujours l'équipement comme indiqué. Si vous trouvez des composants défectueux lors de l'assemblage ou du contrôle de l'équipement, ou si vous entendez des bruits inhabituels provenant de l'équipement pendant l'exercice, arrêtez immédiatement d'utiliser l'équipement et n'utilisez plus jusqu'à ce que le problème soit résolu.

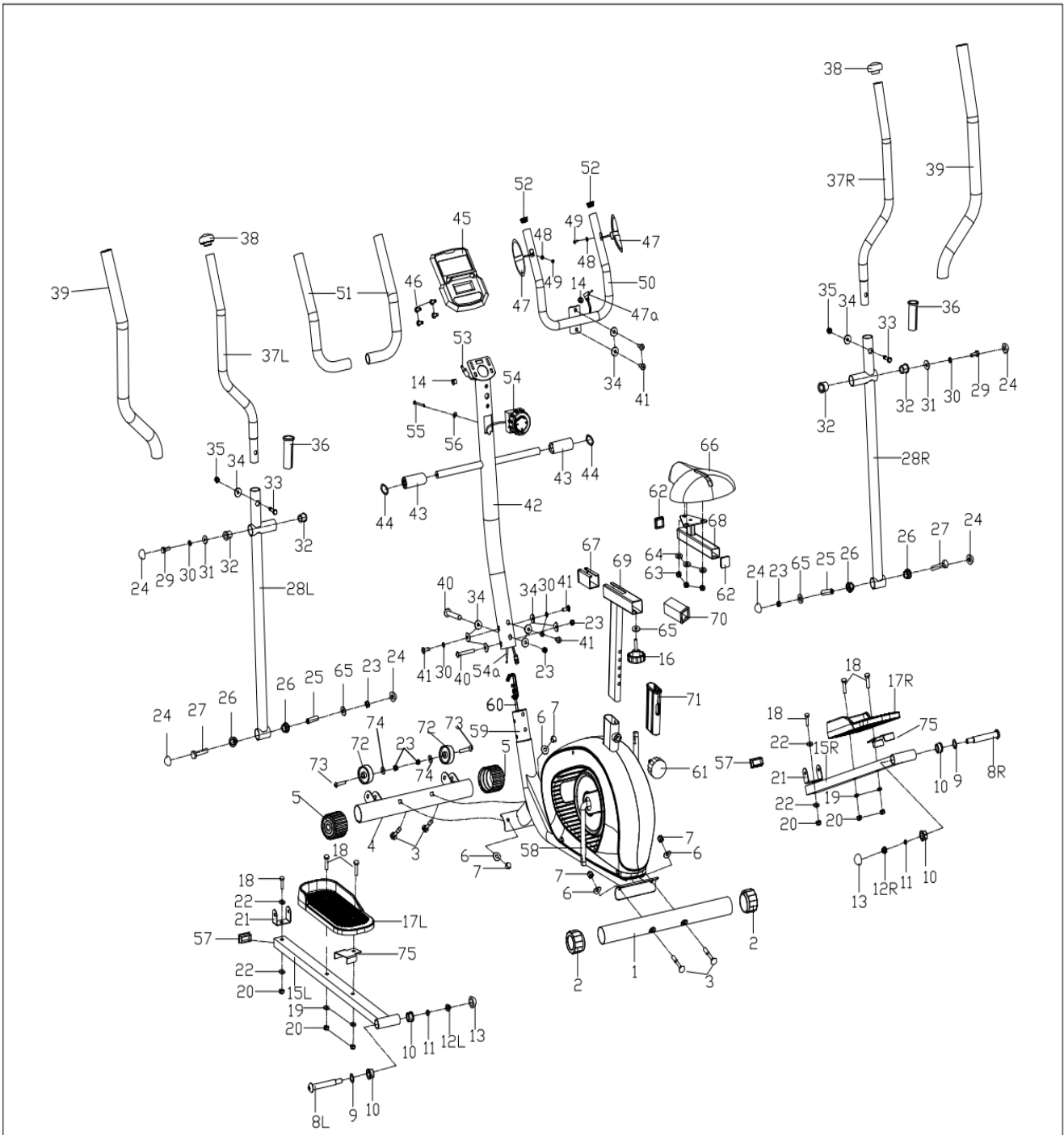
7. Portez des vêtements adéquats lors de l'utilisation de l'appareil. Évitez les vêtements amples qui risqueraient de se prendre dans l'appareil.
8. Ne mettez pas le doigt ni aucun objet dans les pièces mobiles de l'appareil.
9. La capacité de poids maximale de cet appareil est de 110 kg (240lb).
10. Cet appareil n'est pas adapté à un usage thérapeutique.
11. Soulevez et déplacez l'appareil avec précaution. Utilisez toujours les techniques adéquates de levage et demandez de l'aide si nécessaire.
12. Votre produit est conçu pour usage dans un endroit sec et frais. Éviter de l'entreposer dans un endroit extrêmement froid, chaud ou humide, car cela peut entraîner de la corrosion et des problèmes du même ordre.
13. Cet appareil est conçu pour un usage intérieur uniquement; Il n'est pas fait pour une utilisation commerciale.

WICHTIGE SICHERHEITSHINWEISE

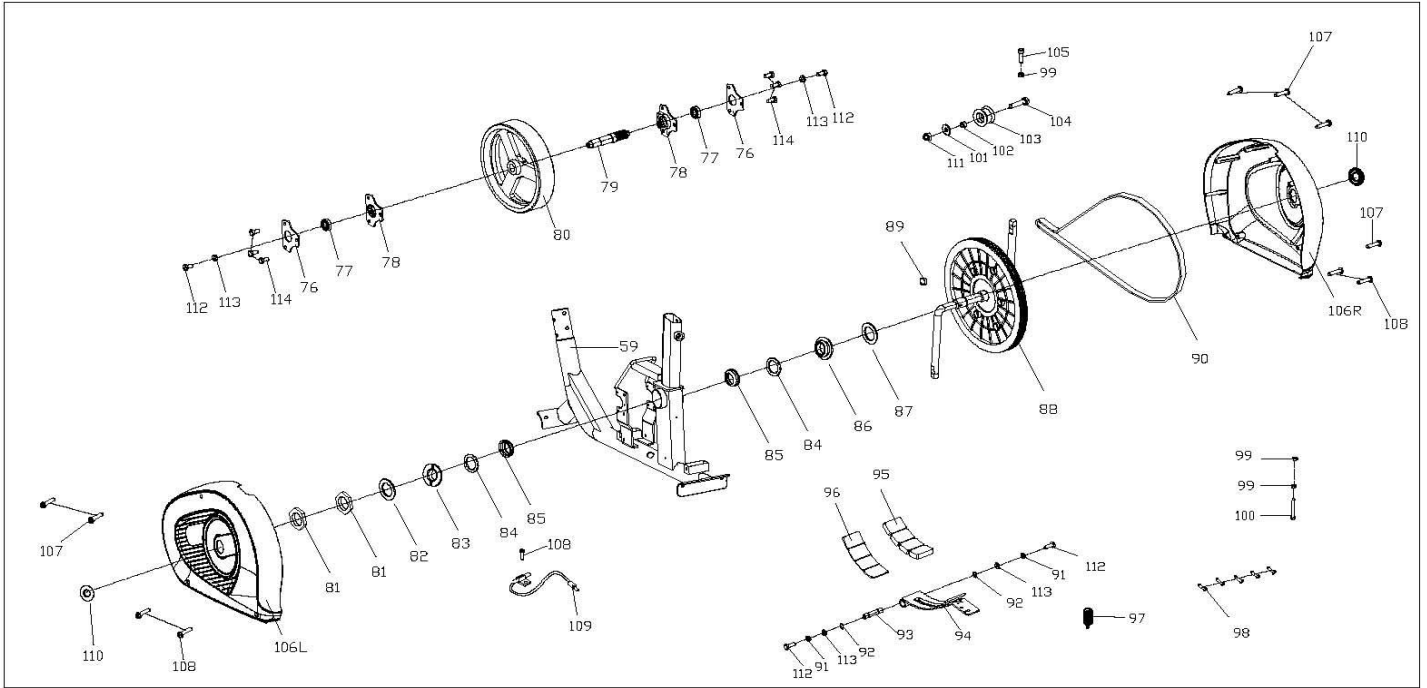
Wir danken Ihnen, dass Sie sich für unser Produkt entschieden haben. Zur Gewährleistung Ihrer Sicherheit und Gesundheit verwenden Sie dieses Gerät bitte ordnungsgemäß. Es ist wichtig, diese gesamte Bedienungsanleitung zu lesen, bevor Sie das Gerät montieren und in Betrieb nehmen. Eine sichere und effektive Nutzung kann nur erreicht werden, wenn das Gerät ordnungsgemäß montiert, gewartet und verwendet wird. Sie sind dafür verantwortlich, dass alle Benutzer des Geräts über alle Warnungen und Vorsichtsmaßnahmen informiert werden.

1. Vor Beginn eines jeden Trainingsprogramms ist es ratsam, einen Arzt zu konsultieren, um festzustellen, ob Sie medizinische oder körperliche Beschwerden haben, die Ihre Gesundheit und Sicherheit gefährden oder verhindern könnten, dass Sie das Gerät ordnungsgemäß benutzen. Der Rat Ihres Arztes ist unerlässlich, wenn Sie Medikamente einnehmen, die Ihre Herzfrequenz, Ihren Blutdruck oder Ihren Cholesterinspiegel beeinflussen.
2. Achten Sie auf die Signale Ihres Körpers. Falsches oder übermäßiges Training kann Ihre Gesundheit schädigen. Hören Sie auf zu trainieren, wenn Sie eines der folgenden Symptome verspüren: Schmerzen, Engegefühl in Ihrer Brust, unregelmäßiger Herzschlag, Kurzatmigkeit, Benommenheit, Schwindel oder Übelkeit. Wenn Sie einen dieser Zustände bemerken, sollten Sie Ihren Arzt konsultieren, bevor Sie mit Ihrem Trainingsprogramm fortfahren.
3. Kinder und Haustiere dürfen nicht in der Nähe des Geräts sein. Das Gerät ist nur für den Gebrauch durch Erwachsene bestimmt.
4. Verwenden Sie das Gerät auf einer festen, ebenen Fläche mit einer Schutzabdeckung für Ihren Boden oder Teppich. Um die Sicherheit zu gewährleisten, sollte das Gerät ringsum mindestens 60 cm (2 ft) Freiraum haben.
5. Vergewissern Sie sich, dass alle Muttern und Bolzen fest angezogen sind, bevor Sie das Gerät benutzen. Die Sicherheit des Gerätes kann nur gewährleistet werden, wenn es regelmäßig auf Beschädigungen und/oder Verschleiß überprüft wird.
6. Verwenden Sie das Gerät immer entsprechend den Angaben. Wenn Sie bei der Montage oder Überprüfung des Geräts defekte Komponenten feststellen oder ungewöhnliche Geräusche vom Gerät während des Trainings hören, stellen Sie die Verwendung des Geräts sofort ein. In diesem Fall sollten Sie es erst dann wieder in Betrieb nehmen, wenn das Problem behoben ist.
7. Tragen Sie bei der Benutzung des Gerätes geeignete Kleidung. Vermeiden Sie das Tragen von loser Kleidung, die sich in der Ausrüstung verfangen kann.
8. Stecken Sie keine Finger oder Gegenstände in die beweglichen Teile des Gerätes.
9. Die maximale Gewichtsbelastbarkeit dieser Einheit beträgt 110kg (240 Pfund).
10. Dieses Gerät ist nicht für den therapeutischen Einsatz geeignet.
11. Um Personenschäden und/oder Schäden am Produkt oder Eigentum zu vermeiden, ist ein ordnungsgemäßes Hochheben und Transportieren erforderlich.
12. Ihr Produkt ist für den Einsatz unter kühlen und trockenen Bedingungen bestimmt. Sie sollten die Lagerung in extrem kalten, heißen oder feuchten Räumen vermeiden, da dies zu Korrosion und anderen damit verbundenen Problemen führen kann.
13. Dieses Gerät ist nur für den Innen- und Heimgebrauch bestimmt; es ist nicht für die gewerbliche Nutzung bestimmt.

EXPLODED DIAGRAM 1



EXPLODED DIAGRAM 2



PARTS LIST

No.	Description	Spec.	Qty.
1	Rear Stabilizer		1
2	Rear End Cap		2
3	Square Neck Bolt	M10*57	4
4	Front Stabilizer		1
5	Front End Cap		2
6	Curved Washer	∅10*∅20*2	4
7	Cap Nut	M10	4
8L	Left Crank Bolt	∅16*89	1
8R	Right Crank Bolt	∅16*89	1
9	Corrugated Washer	∅16*∅26*0.3	2
10	Shaft Sleeve	∅28	4
11	Spring Washer	∅13	2
12L	Left Nylon Nut	1/2"*20	1
12R	Right Nylon Nut	1/2"*20	1
13	Sphere Cap	S18	2
14	Hole Plug		2
15L	Left Connecting Rod		1
15R	Right Connecting Rod		1
16	Adjustment Knob	M8	1
17L/R	Left/Right Pedal		2
18	Hex Bolt	M10*45	6
19	Washer	∅10.5*∅20*2	4
20	Nylon Nut	M10	6
21	Connecting Plate		2
22	Washer	∅10.5*∅26*2	4
23	Nylon Nut	M8	6
24	Sphere Cap	S13	6
25	Sleeve		2
26	Shaft Sleeve	∅32	4
27	Hex Bolt	M8*65	2
28L	Left Swing Rod		1
28R	Right Swing Rod		1
29	Hex Bolt	M8*16	2

No.	Description	Spec.	Qty.
30	Spring Washer	D8	5
31	Washer	∅8.5*∅32*2	2
32	Shaft Sleeve	∅32	4
33	Hex Bolt	M8*35	2
34	Curved Washer	∅8.5*∅20*2	11
35	Cap Nut	M8	2
36	Bushing		2
37L	Left Handlebar		1
37R	Right Handlebar		1
38	Handlebar End Cap	∅28	2
39	Handlebar Foam		2
40	Bolt	M8*62	2
41	Bolt	M8*20	5
42	Handlebar Post		1
43	Sleeve	∅19*∅32*75	2
44	Corrugated Washer	∅19*∅26*0.3	2
45	Computer		1
46	Cross Pan Head Screw	M5*10	4
47	Handle Pulse		2
47a	Handle Pulse Wire		1
48	Washer	∅6*∅12*1	2
49	Screw	ST4.2*20	2
50	Small Handlebar		1
51	Handlebar Foam		2
52	End Cap		2
53	Trunk Wire		1
54	Tension Control Knob		1
54a	Tension Control Wire		1
55	Screw	M5*40	1
56	Curved Washer	D5	1
57	Square End Cap		2
58	Crank		1
59	Main Frame		1

60	Tension Wire		1
61	Pin Knob	M16	1
62	Square End Cap		2
63	Nut	M8	3
64	Washer	∅8.5*∅19*1.5	3
65	Washer	∅8.5*∅19*1.5	3
66	Seat		1
67	Sleeve		1
68	Seat Slider		1
69	Seat Post		1
70	Bushing		1
71	Bushing		1
72	Transportation Wheel		2
73	Screw	M8*40	2
74	Washer	∅8.5*∅16*1.5	2
75	Pedal Plate		2
76	Bearing Support		2
77	Bearing	6001RS	2
78	Bearing Board		2
79	Flywheel Axis		1
80	Flywheel		1
81	Hex Nut		2
82	Locking Washer		1
83	Locking Nut-Left		1
84	Open Face Bearing		2
85	Bearing Housing		2
86	Locking Nut-Right		1
87	Locking Washer		1
88	Belt Disk		1
89	Magnet		1

90	Belt		1
91	Spring Washer	D6	2
92	Snap Ring	D12	2
93	Magnetic Board Axis		1
94	Magnetic Board		1
95	Magnet		4
96	Magnetic Support		1
97	Tension Spring		1
98	Screw	ST3*10	5
99	Nut	M6	3
100	Bolt	M6*60	1
101	Washer	∅10.5*∅20*2	1
102	Idler Sleeve		1
103	Idler Wheel		1
104	Bolt	M10*45	1
105	Bolt	M6*30	1
106L	Left Cover		1
106R	Right Cover		1
107	Screw	ST4.2*20	6
108	Screw	ST4.2*16	5
109	Sensor		1
110	Hole Cap		2
111	Nut	M10	1
112	Bolt	M6*15	4
113	Washer	∅6.5*∅16*1.5	4
114	Bolt	M6*9	6
A	Allen Wrench	S6	1
B	Allen Wrench	S8	1
C	Spanner	S13-14-15	1
D	Spanner	S17-19	2

LISTA DE PIEZAS

n.º	Descripción	Especificaciones	Cant.
1	Estabilizador Trasero		1
2	Tapa de Extremo Trasera		2
3	Perno de Cuello Cuadrado	M10*57	4
4	Estabilizador Delantero		1
5	Tapa de Extremo Delantera		2
6	Arandela Curva	Ø10*Ø20*2	4
7	Tuerca de Sombrerete	M10	4
8L	Perno de la Manivela Izquierda	Ø16*89	1
8R	Perno de la Manivela Derecha	Ø16*89	1
9	Arandela Corrugada	Ø16*Ø26*0.3	2
10	Manguito del Eje	Ø28	4
11	Arandela Elástica	Ø13	2
12L	Tuerca de Nailon Izquierda	1/2"*20	1
12R	Tuerca de Nailon Derecha	1/2"*20	1
13	Tapa Esférica	S18	2
14	Enchufe de Agujero		2
15L	Varilla de Conexión Izquierda		1
15R	Varilla de Conexión Derecha		1
16	Perilla de Ajuste	M8	1
17L/R	Pedal Izquierdo/Derecho		2
18	Perno Hexagonal	M10*45	6
19	Arandela	Ø10.5*Ø20*2	4
20	Tuerca de Nailon	M10	6
21	Placa de Conexión		2
22	Arandela	Ø10.5*Ø26*2	4
23	Tuerca de Nailon	M8	6
24	Tapa Esférica	S13	6

n.º	Descripción	Especificaciones	Cant.
25	Manguito		2
26	Manguito del Eje	Ø32	4
27	Perno Hexagonal	M8*65	2
28L	Varilla de Oscilación Izquierda		1
28R	Varilla de Oscilación Derecha		1
29	Perno Hexagonal	M8*16	2
30	Arandela Elástica	D8	5
31	Arandela	Ø8.5*Ø32*2	2
32	Manguito del Eje	Ø32	4
33	Perno Hexagonal	M8*35	2
34	Arandela Curva	Ø8.5*Ø20*2	11
35	Tuerca de Sombrerete	M8	2
36	Buje		2
37L	Manubrio Izquierdo		1
37R	Manubrio Derecho		1
38	Tapa del Extremo del Manubrio	Ø28	2
39	Espuma del Manubrio		2
40	Perno	M8*62	2
41	Perno	M8*20	5
42	Barral del Manubrio		1
43	Manguito	Ø19*Ø32*75	2
44	Arandela Corrugada	Ø19*Ø26*0.3	2
45	Computadora		1
46	Tornillo de Cabeza de Estrella	M5*10	4
47	Pulso del Manubrio		2
47a	Cable de Pulso del Manubrio		1
48	Arandela	Ø6*Ø12*1	2

49	Tornillo	ST4.2*20	2
50	Manubrio Pequeño		1
51	Espuma del Manubrio		2
52	Tapa de Extremo		2
53	Cable Troncal		1
54	Perilla De Control de Tensión		1
54a	Cable De Control de Tensión		1
55	Tornillo	M5*40	1
56	Arandela Curva	D5	1
57	Tapa Del Extremo Rectangular		2
58	Manivela		1
59	Estructura Principal		1
60	Cable de Tensión		1
61	Perilla del Resorte de Regulación	M16	1
62	Tapa del Extremo Rectangular		2
63	Tuerca	M8	3
64	Arandela	Ø8.5*Ø19*1.5	3
65	Arandela	Ø8.5*Ø19*1.5	3
66	Asiento		1
67	Manguito		1
68	Deslizante del Asiento		1
69	Barral del Asiento		1
70	Buje		1
71	Buje		1
72	Rueda de Transporte		2
73	Tornillo	M8*40	2
74	Arandela	Ø8.5*Ø16*1.5	2
75	Placa de Pedal		2
76	Soporte de Cojinete		2
77	Cojinete	6001RS	2
78	Tablero de Cojinete		2
79	Eje del Volante		1

80	Volante		1
81	Tuerca Hexagonal		2
82	Arandela de Bloqueo		1
83	Tuerca de Bloqueo Izquierda		1
84	Rodamiento de Boca Abierta		2
85	Caja de Rodamientos		2
86	Tuerca de Bloqueo Derecha		1
87	Arandela de Bloqueo		1
88	Disco de Cinta		1
89	Imán		1
90	Cinta		1
91	Arandela Elástica	D6	2
92	Anillo Elástico	D12	2
93	Eje del Tablero Magnético		1
94	Tablero Magnético		1
95	Imán		4
96	Soporte Magnético		1
97	Resorte de Tensión		1
98	Tornillo	ST3*10	5
99	Tuerca	M6	3
100	Perno	M6*60	1
101	Arandela	Ø10.5*Ø20*2	1
102	Manguito Inactivo		1
103	Rueda de Transmisión		1
104	Perno	M10*45	1
105	Perno	M6*30	1
106L	Cubierta Izquierda		1
106R	Cubierta Derecha		1
107	Tornillo	ST4.2*20	6
108	Tornillo	ST4.2*16	5
109	Sensor		1
110	Tapa del Orificio		2

111	Tuerca	M10	1
112	Perno	M6*15	4
113	Arandela	Ø6.5*Φ16*1.5	4
114	Perno	M6*9	6

A	Llave Allen	S6	1
B	Llave Allen	S8	1
C	Llave Inglesa	S13-14-15	1
D	Llave Inglesa	S17-19	2

LISTE DES ÉLÉMENTS

N°	Description	Spécification	Qté
1	Stabilisateur Arrière		1
2	Embout d'Extrémité Arrière		2
3	Boulon Collet Carré	M10 × 57	4
4	Stabilisateur Avant		1
5	Embout d'Extrémité Avant		2
6	Rondelle Courbée	Ø10 × Ø20 × 2	4
7	Écrou Borgne	M10	4
8L	Boulon de Manivelle Gauche	Ø16 × 89	1
8R	Boulon de Manivelle Droite	Ø16 × 89	1
9	Rondelle Ondulée	Ø16 × Ø26 × 0,3	2
10	Manchon d'Arbre	Ø28	4
11	Rondelle à Ressort	Ø13	2
12L	Écrou en Nylon de Gauche	1/2 Po × 20	1
12R	Écrou en Nylon de Droite	1/2 Po × 20	1
13	Embout Sphérique	S18	2
14	Bouche-Trou		2
15L	Barre de Raccord Gauche		1
15R	Barre de Raccord Droite		1
16	Bouton de Réglage	M8	1
17L/R	Pédale Gauche/Droite		2
18	Boulon Hexagonal	M10 × 45	6
19	Rondelle	Ø10,5 × Ø20 × 2	4
20	Écrou en Nylon	M10	6
21	Plaque de Raccordement		2

N°	Description	Spécification	Qté
22	Rondelle	Ø10,5 × Ø26 × 2	4
23	Écrou en Nylon	M8	6
24	Embout Sphérique	S13	6
25	Manchon		2
26	Manchon d'Arbre	Ø32	4
27	Boulon Hexagonal	M8 × 65	2
28L	Tige Oscillante Gauche		1
28R	Tige Oscillante Droite		1
29	Boulon Hexagonal	M8 × 16	2
30	Rondelle à Ressort	D8	5
31	Rondelle	Ø8,5 × Ø32 × 2	2
32	Manchon d'Arbre	Ø32	4
33	Boulon Hexagonal	M8 × 35	2
34	Rondelle Courbée	Ø8,5 × Ø20 × 2	11
35	Écrou Borgne	M8	2
36	Bague		2
37L	Guidon de Gauche		1
37R	Guidon de Droite		1
38	Embout d'Extrémité Du Guidon	Ø28	2
39	Mousse de Guidon		2
40	Boulon	M8 × 62	2
41	Boulon	M8 × 20	5
42	Tige de Guidon		1
43	Manchon	Ø19 × Ø32 × 75	2

44	Rondelle Ondulée	∅19 × ∅26 × 0,3	2
45	Ordinateur		1
46	Vis Cruciforme à Tête Bombée	M5 × 10	4
47	Capteur de Pouls		2
47a	Câble du Capteur de Pouls		1
48	Rondelle	∅6 × ∅12 × 1	2
49	Vis	ST4,2 × 20	2
50	Petit Guidon		1
51	Mousse de Guidon		2
52	Embout d'Extrémité		2
53	Câble de Jonction		1
54	Bouton de Contrôle de Tension		1
54a	Câble de Contrôle de La Tension		1
55	Vis	M5 × 40	1
56	Rondelle Courbée	D5	1
57	Embout d'Extrémité Carré		2
58	Manivelle		1
59	Cadre Principal		1
60	Câble de Tension		1
61	Bouton à Cliquet	M16	1
62	Embout d'Extrémité Carré		2
63	Écrou	M8	3
64	Rondelle	∅8,5 × ∅19 × 1,5	3
65	Rondelle	∅8,5 × ∅19 × 1,5	3
66	Selle		1
67	Manchon		1
68	Glissoir de Selle		1
69	Tige de Selle		1
70	Bague		1
71	Bague		1
72	Roulette de Transport		2

73	Vis	M8 × 40	2
74	Rondelle	∅8,5 × ∅16 × 1,5	2
75	Plaque de Pédale		2
76	Support de Roulement		2
77	Roulement	6001RS	2
78	Panneau de Roulement		2
79	Axe de Volant d'Inertie		1
80	Volant d'Inertie		1
81	Écrou Hexagonal		2
82	Rondelle de Sécurité		1
83	Écrou Autofreiné Gauche		1
84	Roulement Face Ouverte		2
85	Boîtier de Roulement		2
86	Écrou Autofreiné Droit		1
87	Rondelle de Sécurité		1
88	Disque de Courroie		1
89	Aimant		1
90	Courroie		1
91	Rondelle à Ressort	D6	2
92	Circlip	D12	2
93	Axe du Panneau de Force Magnétique		1
94	Panneau Magnétique		1
95	Aimant		4
96	Support Magnétique		1
97	Ressort de Tension		1
98	Vis	ST3 × 10	5
99	Écrou	M6	3
100	Boulon	M6 × 60	1
101	Rondelle	∅10,5 × ∅20 × 2	1
102	Manchon Libre		1
103	Roue Libre		1

104	Boulon	M10 × 45	1
105	Boulon	M6 × 30	1
106L	Carter Gauche		1
106R	Carter Droit		1
107	Vis	ST4,2 × 20	6
108	Vis	ST4,2 × 16	5
109	Capteur		1
110	Bouchon de Trou		2

111	Écrou	M10	1
112	Boulon	M6 × 15	4
113	Rondelle	∅6,5 × ∅16 × 1,5	4
114	Boulon	M6 × 9	6
A	Clé Allen	S6	1
B	Clé Allen	S8	1
C	Clé Tricoise	S13, S14, S15	1
D	Clé Tricoise	S17, 19	2

TEILELISTE

Nr.	Bezeichnung	Spezif.	Menge
1	Stabilisator Hinten		1
2	Hintere Endkappe		2
3	Vierkantansatzbolzen	M10 X 57	4
4	Stabilisator Vorne		1
5	Vordere Endkappe		2
6	Gewölbte Unterlegscheibe	∅10 X ∅20 X 2	4
7	Blindmutter	M10	4
8L	Linker Kurbelbolzen	∅16 X 89	1
8R	Rechter Kurbelbolzen	∅16 X 89	1
9	Gewellte Unterlegscheibe	∅16 X ∅26 X 0,3	2
10	Wellenhülse	∅28	4
11	Federscheibe	∅13	2
12L	Linke Nylonmutter	1/2" X 20	1
12R	Rechte Nylonmutter	1/2" X 20	1
13	Kugerverschlusskappe	S18	2
14	Blindstopfen		2
15L	Linke Verbindungsstange		1
15R	Rechte Verbindungsstange		1
16	Einstellknopf	M8	1
17L/R	Linke/Rechte Pedale		2
18	Sechskantschraube	M10 X 45	6
19	Beilagscheibe	∅10,5 X ∅20 X 2	4

Nr.	Bezeichnung	Spezif.	Menge
20	Nylonmutter	M10	6
21	Verbindungsplatte		2
22	Beilagscheibe	∅10,5 X ∅26 X 2	4
23	Nylonmutter	M8	6
24	Kugerverschlusskappe	S13	6
25	Hülse		2
26	Wellenhülse	∅32	4
27	Sechskantschraube	M8 X 65	2
28L	Linke Schwenkstange		1
28R	Rechte Schwenkstange		1
29	Sechskantschraube	M8 x 16	2
30	Federscheibe	D8	5
31	Beilagscheibe	∅8,5 x ∅32 x 2	2
32	Wellenhülse	∅32	4
33	Sechskantschraube	M8 x 35	2
34	Gewölbte Unterlegscheibe	∅8,5 x ∅20 x 2	11
35	Blindmutter	M8	2
36	Buchse		2
37L	Linke Griffstange		1
37R	Rechte Griffstange		1
38	Griffstangen-Endkappe	∅28	2
39	Griffstangen-Schaumstoff		2

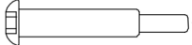

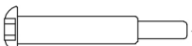

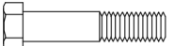



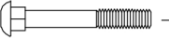

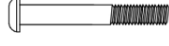



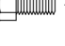






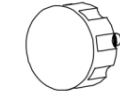

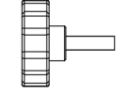





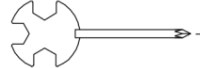

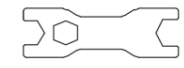
40	Bolzen	M8 x 62	2
41	Bolzen	M8 x 20	5
42	Lenkerstütze		1
43	Hülse	Ø19 x Ø32 x 75	2
44	Gewellte Unterlegscheibe	Ø19 x Ø26 x 0,3	2
45	Computer		1
46	Kreuzschlitzschraube	M5 x 10	4
47	Handgriffpuls		2
47a	Griffimpulskabel		1
48	Beilagscheibe	Ø6 x Ø12 x 1	2
49	Schraube	ST4,2 x 20	2
50	Kleine Griffstange		1
51	Griffstangen-Schaumstoff		2
52	Endkappe		2
53	Stammkabel		1
54	Spannungseinstellknopf		1
54a	Spannungssteuerungskabel		1
55	Schraube	M5 x 40	1
56	Gewölbte Unterlegscheibe	D5	1
57	Vierkant-Endkappe		2
58	Kurbel		1
59	Hauptrahmen		1
60	Spannkabel		1
61	Pin-Knauf	M16	1
62	Vierkant-Endkappe		2
63	Schraubenmutter	M8	3
64	Beilagscheibe	Ø8,5 X Ø19 X 1,5	3
65	Beilagscheibe	Ø8,5 X Ø19 X 1,5	3
66	Sitz		1
67	Hülse		1
68	Sattelschlitten		1
69	Sattelstütze		1
70	Buchse		1
71	Buchse		1
72	Transportrad		2

73	Schraube	M8 X 40	2
74	Beilagscheibe	Ø8,5 X Ø16 X 1,5	2
75	Pedalplatte		2
76	Lagerträger		2
77	Kugellager	6001RS	2
78	Laperplatte		2
79	Schwungradachse		1
80	Schwungrad		1
81	Sechskantmutter		2
82	Sicherungsscheibe		1
83	Kontermutter Links		1
84	Offenes Kugellager		2
85	Lagergehäuse		2
86	Kontermutter Rechts		1
87	Sicherungsscheibe		1
88	Riemenscheibe		1
89	Magnet		1
90	Riemen		1
91	Federscheibe	D6	2
92	Sprengring	D12	2
93	Magnettafel-Achse		1
94	Magnettafel		1
95	Magnet		4
96	Magnethalter		1
97	Spannfeder		1
98	Schraube	ST3 x 10	5
99	Schraubenmutter	M6	3
100	Bolzen	M6 x 60	1
101	Beilagscheibe	Ø10,5 x Ø20 x 2	1
102	Leitradhülse		1
103	Leitrad		1
104	Bolzen	M10 x 45	1
105	Bolzen	M6 x 30	1
106L	Linke Abdeckung		1
106R	Rechte Abdeckung		1

107	Schraube	ST4,2 x 20	6
108	Schraube	ST4,2 x 16	5
109	Sensor		1
110	Lochabdeckung		2
111	Schraubenmutter	M10	1
112	Bolzen	M6 x 15	4

113	Beilagscheibe	∅6,5 x ∅16 x 1,5	4
114	Bolzen	M6 x 9	6
A	Inbusschlüssel	S6	1
B	Inbusschlüssel	S8	1
C	Schraubenschlüssel	S13-14-15	1
D	Schraubenschlüssel	S17-19	2

HARDWARE PACKAGE

	#8L ∅16*89 1PC		#12L 1/2"*20 1PC
	#8R ∅16*89 1PC		#12R 1/2"*20 1PC
	#18 M10*45 4PCS		#20 M10 4PCS
	#33 M8*35 2PCS		#30 D8 5PCS
	#3 M10*57 4PCS		#11 ∅13 2PCS
	#40 M8*62 2PCS		#31 ∅8.5*∅32*2 2PCS
	#41 M8*20 5PCS		#19 ∅10.5*∅20*2 4PCS
	#29 M8*16 2PCS		#65 ∅8.5*∅19*1.5 1PC
	#6 ∅10*∅20*2 4PCS		#44 ∅19*∅26*0.3 2PCS
	#34 ∅8.5*∅20*2 11PCS		#9 ∅16*∅26*0.3 2PCS
	#7 M10 4PCS		#61 M16 1PC
	#23 M8 2PCS		#16 M8 1PC
	#35 M8 2PCS		#A S6 1PC
	#43 ∅19*∅32*75 2PCS		#B S8 1PC
	#13 S18 2PCS		#C S13-14-15 1PC
	#24 S13 6PCS		#D S17-19 2PCS

Ordering Replacement Parts (U.S. and Canadian Customers only)

Please provide the following information in order for us to accurately identify the part(s) needed:

- ✓ The model number (found on cover of manual)
- ✓ The product name (found on cover of manual)
- ✓ The part number found on the “EXPLODED DIAGRAM” and “PARTS LIST” (found near the front of the manual)

Please contact us at support@sunnyhealthfitness.com or 1-877-90SUNNY (877-907-8669).

Pedido de piezas de repuesto (solo para clientes de EE. UU. y Canadá)

Proporcione la siguiente información para que podamos identificar con precisión las piezas necesarias:

- ✓ El número de modelo (se encuentra en la portada del manual).
- ✓ El nombre del producto (se encuentra en la portada del manual).
- ✓ El número de pieza que se encuentra en el “ESQUEMA DE LAS PIEZAS” y en la “LISTA DE PIEZAS” (se encuentra al principio del manual).

Contáctenos en support@sunnyhealthfitness.com o 1-877-90SUNNY (877-907-8669).

Pour commander des pièces de rechange (clients américains et canadiens seulement)

Veuillez fournir les informations suivantes afin que nous puissions identifier avec précision la pièce ou les pièces requise(s):

- ✓ Le numéro de modèle (situé sur la couverture du manuel)
- ✓ Le nom du produit (situé sur la couverture du manuel)
- ✓ Le numéro de pièce figurant sur le « SCHÉMA ÉCLATÉ » et la « LISTE DES ÉLÉMENTS » (situé vers le début du manuel)

Veuillez nous contacter à support@sunnyhealthfitness.com ou 1-877-90SUNNY (877-907-8669).

Bestellung von Ersatzteilen (nur für US-amerikanische und kanadische Kunden)

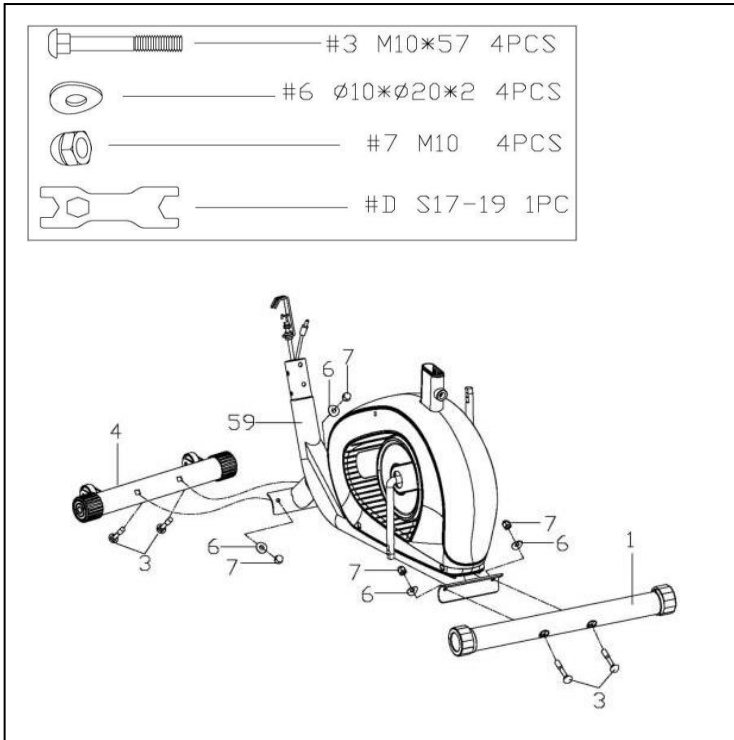
Bitte geben Sie die folgenden Informationen an, damit wir das/die benötigte(n) Teil(e) genau identifizieren können:

- ✓ Die Modellnummer (finden Sie auf dem Umschlag der Anleitung)
- ✓ Die Produktbezeichnung (finden Sie auf dem Umschlag der Anleitung)
- ✓ Die Teilenummer auf der „EXPLOSIONSDARSTELLUNG“ und der „TEILELISTE“ (finden Sie vorne in der Anleitung)

Bitte kontaktieren Sie uns unter support@sunnyhealthfitness.com oder 1-877-90SUNNY (877-907-8669).

ASSEMBLY INSTRUCTIONS

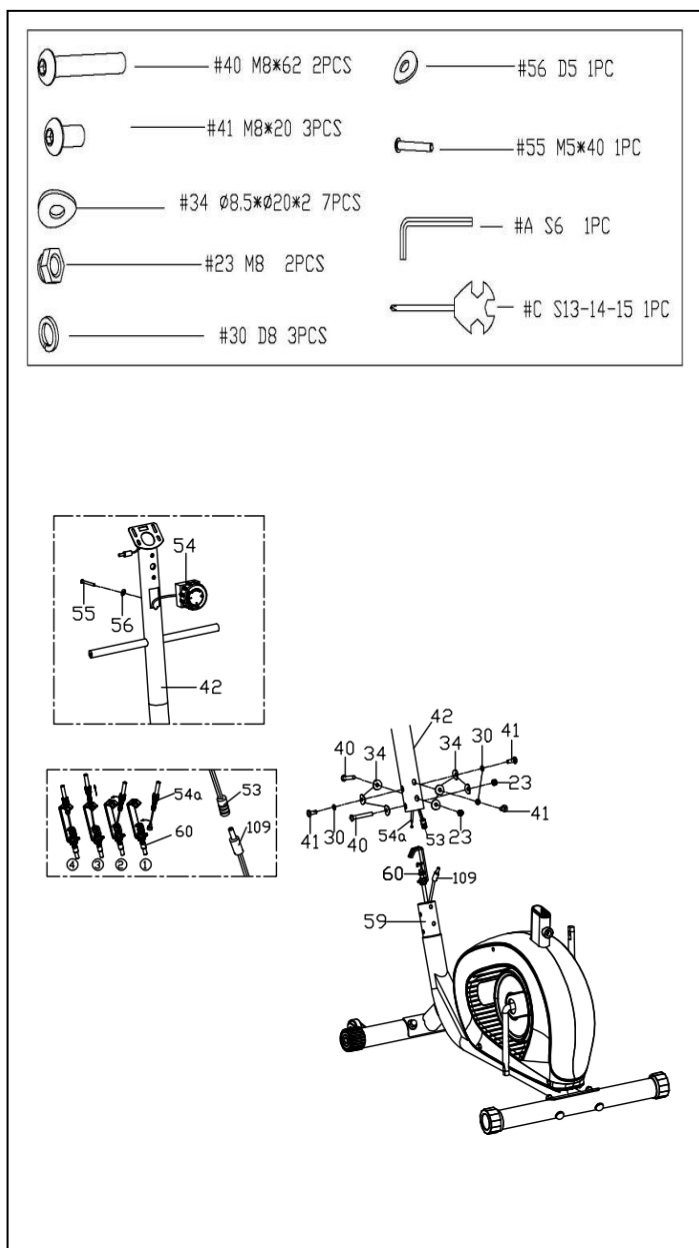
We value your experience using Sunny Health and Fitness products. For assistance with parts or troubleshooting, please contact us at support@sunnyhealthfitness.com or 1-877-90SUNNY (877-907-8669).



STEP 1:

Attach the **Front & Rear Stabilizers (No. 4 & No. 1)** to the **Main Frame (No. 59)** using 4 **Square Neck Bolts (No. 3)**, 4 **Curved Washers (No. 6)** and 4 **Cap Nuts (No. 7)**. Tighten and secure with **Spanner (No. D)**.

We value your experience using Sunny Health and Fitness products. For assistance with parts or troubleshooting, please contact us at support@sunnyhealthfitness.com or 1-877-90SUNNY (877-907-8669).



STEP 2:

Remove **Screw (No. 55)** and **Curve Washer (No. 56)** from the **Tension Control Knob (No. 54)** using **Spanner (No. C)**.

Insert **Tension Control Wire (No. 54a)** into **Handlebar Post (No. 42)** and pull it out from the bottom.

Attach the **Tension Control Knob (No. 54)** to **Handlebar Post (No. 42)** using 1 **Screw (No. 55)** and 1 **Curved Washer (No. 56)** that were removed. Tighten and secure with **Spanner (No. C)**.

Note: Please make sure the **Tension Control Knob (No. 54)** is at the lowest resistance level (level 1, all the way to the left) before you connect the **Tension Control Wire (No. 54a)**.

Connect the **Trunk Wire (No. 53)** with the link wire of **Sensor (No. 109)** and connect **Tension Control Wire (No. 54a)** with **Tension Wire (No. 60)**. Then, insert **Tension Control Wire (No. 54a)** into the slot on metal bracket of **Tension Wire (No. 60)**. Make sure the metal fitting on **Tension Control Wire (No. 54a)** is secured into the metal bracket.

Attach **Handlebar Post (No. 42)** to the **Main Frame (No. 59)** using 3 **Bolts (No. 41)**, 2 **Bolts (No. 40)**, 3 **Spring Washers (No. 30)**, 2 **Nylon Nuts (No. 23)** and 7 **Curved Washers (No. 34)**. Tighten and secure with **Allen Wrench (No. A)** and **Spanner (No. C)**

We value your experience using Sunny Health and Fitness products. For assistance with parts or troubleshooting, please contact us at support@sunnyhealthfitness.com or 1-877-90SUNNY (877-907-8669).

STEP 3:

Attach 2 **Sleeves (No. 43)** and 2 **Corrugated Washers (No. 44)** onto **Handlebar Post (No. 42)**.

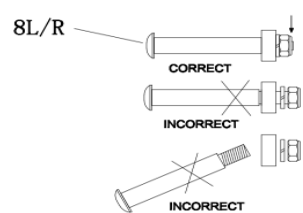
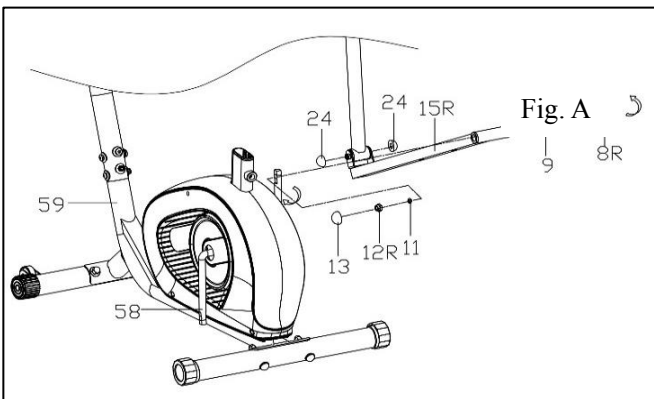
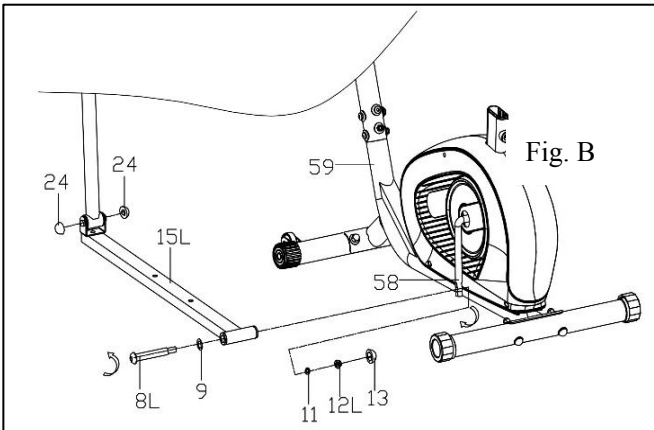
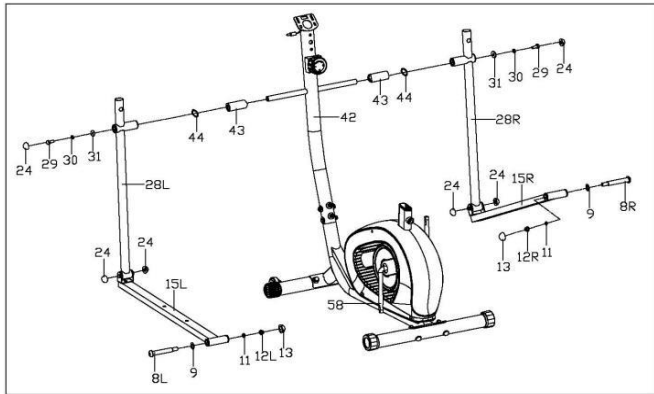
Attach **Left Swing Rod (No. 28L)** and **Right Swing Rod (No. 28R)** to **Handlebar Post (No. 42)** with 2 **Hex Bolts (No. 29)**, 2 **Spring Washers (No. 30)** and 2 **Washers (No. 31)**. Tighten and secure with 2 **Spanners (No. C)**, then cover with 2 **Sphere Caps (No. 24)**.

Lock **Left Connecting Rod (No. 15L)** to the left side of **Crank (No. 58)** with 1 **Left Crank Bolt (No. 8L)**, 1 **Corrugated Washer (No. 9)**, 1 **Spring Washer (No. 11)** and 1 **Left Nylon Nut (No. 12L)**. Tighten and secure with **Allen Wrench (No. B)** and **Spanner (No. D)**. Then, cover with 2 **Sphere Caps (No. 24)** and 1 **Sphere Cap (No. 13)**. (See Fig. B)

Lock **Right Connecting Rod (No. 15R)** to the right side of **Crank (No. 58)** with 1 **Right Crank Bolt (No. 8R)**, 1 **Corrugated Washer (No. 9)**, 1 **Spring Washer (No. 11)** and 1 **Right Nylon Nut (No. 12R)**. Tighten and secure with **Allen Wrench (No. B)** and **Spanner (No. D)**. Then, cover with 2 **Sphere Caps (No. 24)** and 1 **Sphere Cap (No. 13)**. (See Fig. A)

NOTE: Make sure to turn **Left Crank Bolt (No. 8L) counter-clockwise**, **Right Crank Bolt (No. 8R) clockwise**, **Left Nylon Nut (No. 12L) clockwise**, and **Right Nylon Nut (No. 12R) counter-clockwise**. Failure to follow procedures may result in permanent damage to your elliptical bike.

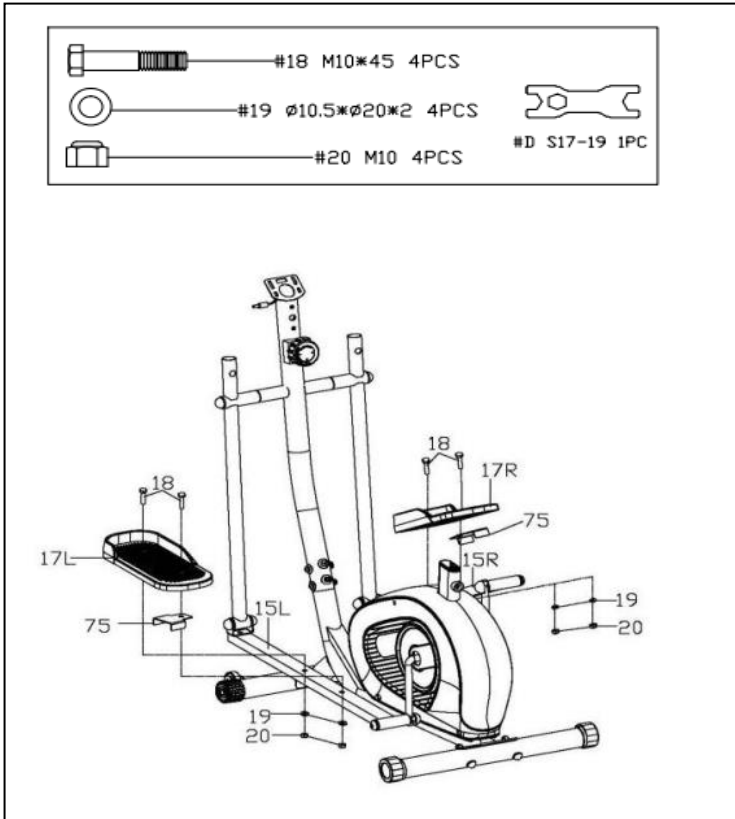
- | | | |
|--|---|------------------|
| #8L $\phi 16 \times 89$ 1PC | #12L $1/2 \times 20$ 1PC | #B 58 1PC |
| #8R $\phi 16 \times 89$ 1PC | #12R $1/2 \times 20$ 1PC | #C S13-14-15 1PC |
| #29 M8 $\times 16$ 2PCS | #11 $\phi 13$ 2PCS | #D S17-19 2PCS |
| #31 $\phi 8.5 \times \phi 32 \times 2$ 2PCS | #9 $\phi 16 \times \phi 26 \times 0.3$ 2PCS | |
| #30 D8 2PCS | #13 S18 2PCS | |
| #44 $\phi 19 \times \phi 26 \times 0.3$ 2PCS | #24 S13 6PCS | |
| #43 $\phi 19 \times \phi 32 \times 75$ 2PCS | | |



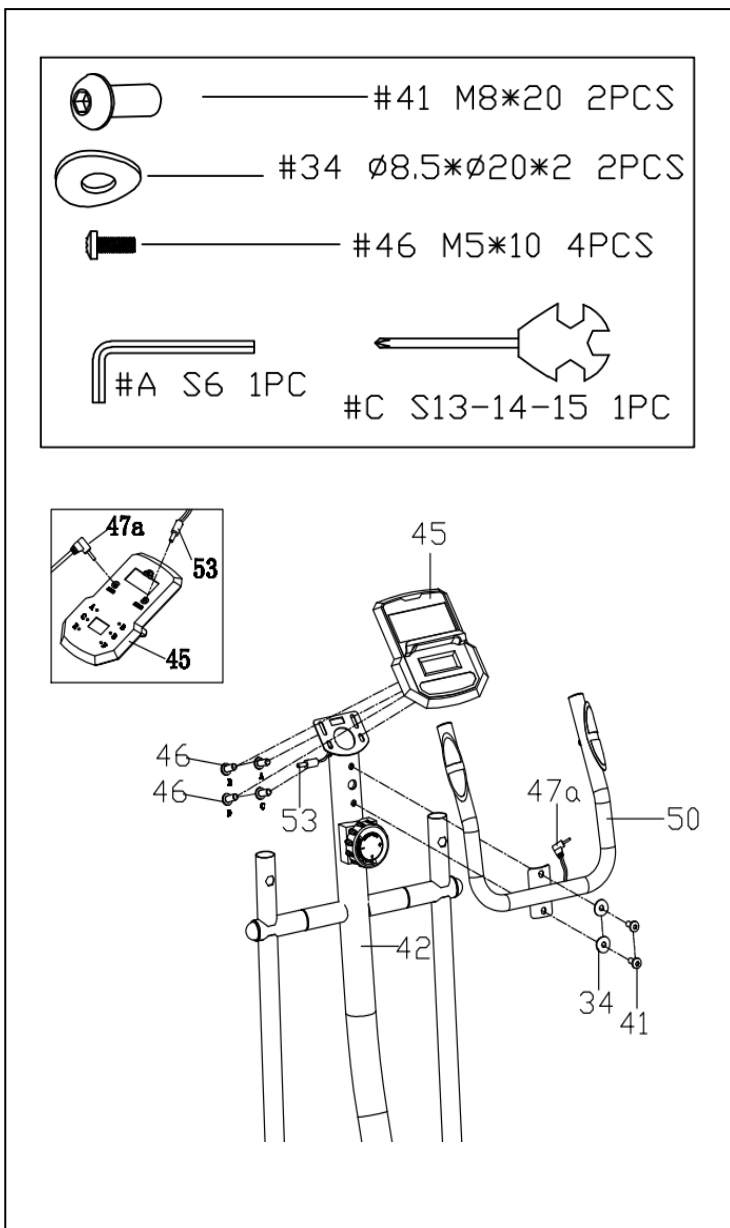
We value your experience using Sunny Health and Fitness products. For assistance with parts or troubleshooting, please contact us at support@sunnyhealthfitness.com or 1-877-90SUNNY (877-907-8669).

STEP 4:

Attach 2 **Left & Right Pedals (No. 17L/R)** through 2 **Pedal Plates (No. 75)** to **Left Connecting Rod (No. 15L)** and **Right Connecting Rod (No. 15R)** with 4 **Hex Bolts (No. 18)**, 4 **Washers (No. 19)** and 4 **Nylon Nuts (No. 20)**. Tighten and secure with **Spanner (No. D)**.



We value your experience using Sunny Health and Fitness products. For assistance with parts or troubleshooting, please contact us at support@sunnyhealthfitness.com or 1-877-90SUNNY (877-907-8669).



STEP 5:

Attach **Small Handlebar (No. 50)** to **Handlebar Post (No. 42)** with 2 **Bolts (No. 41)** and 2 **Curved Washers (No. 34)**. Tighten and secure with **Allen Wrench (No. A)**.

Remove the preassembled 4 **Cross Pan Head Screws (No. 46)** from **Computer (No. 45)** with **Spanner (No. C)**.

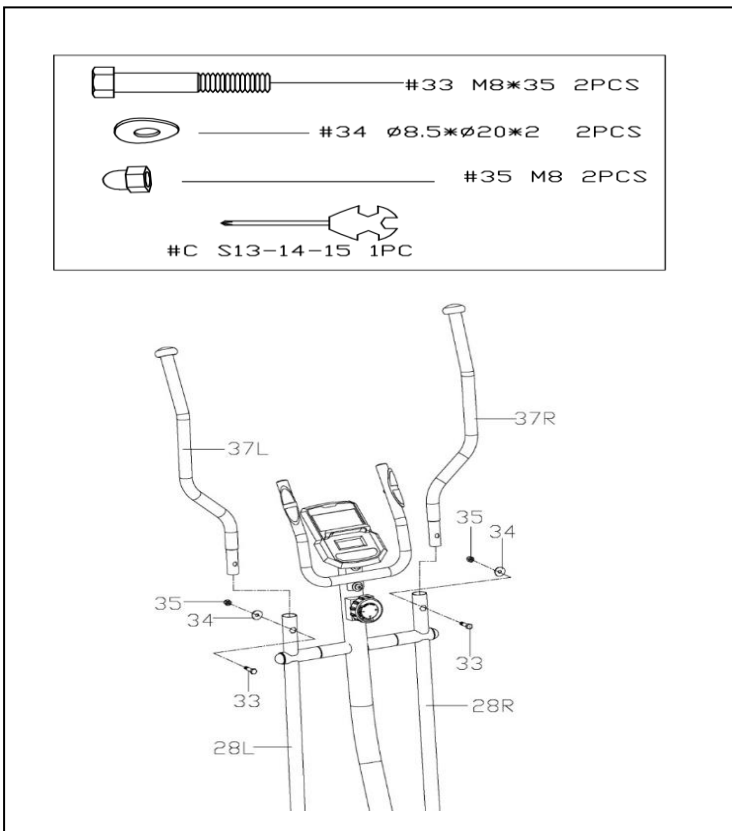
Attach **Computer (No. 45)** to **Handlebar Post (No. 42)** with 4 **Cross Pan Head Screws (No. 46)** that were removed. Tighten and secure with **Spanner (No. C)**.

On the back of **Computer (No. 45)**, plug the **Trunk Wire (No. 53)** into the "SPEED INPUT" jack and plug the **Handle Pulse Wire (No. 47a)** into the "PULSE INPUT" jack.

We value your experience using Sunny Health and Fitness products. For assistance with parts or troubleshooting, please contact us at support@sunnyhealthfitness.com or 1-877-90SUNNY (877-907-8669).

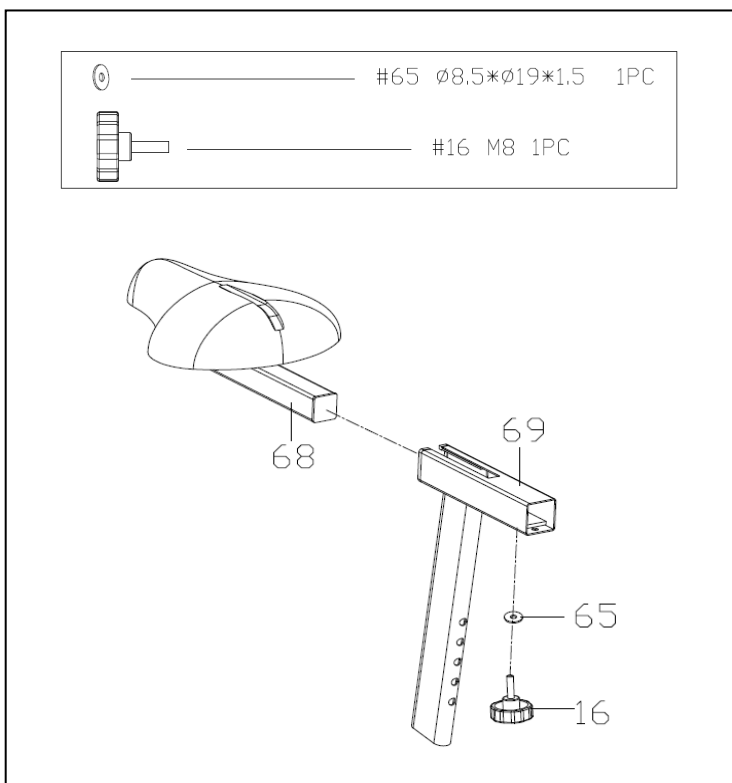
STEP 6:

Attach **Left & Right Handlebars (No. 37L & No. 37R)** onto **Left & Right Swing Rods (No. 28L & No. 28R)** with **2 Hex Bolts (No. 33)**, **2 Curved Washers (No. 34)** and **2 Cap Nuts (No. 35)**. Tighten and secure with **Spanner (No. C)**.

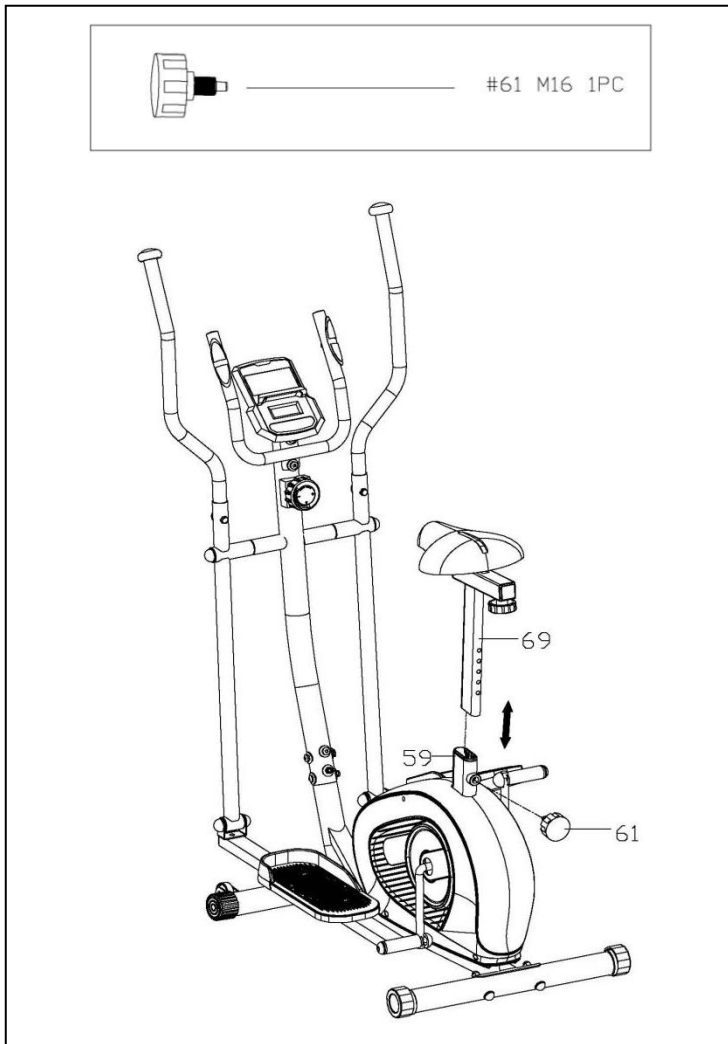


STEP 7:

Attach **Seat Slider (No. 68)** onto **Seat Post (No. 69)**, adjust to desire position. Tighten and secure with **Washer (No. 65)** and **Adjustment Knob (No. 16)**.



We value your experience using Sunny Health and Fitness products. For assistance with parts or troubleshooting, please contact us at support@sunnyhealthfitness.com or 1-877-90SUNNY (877-907-8669).

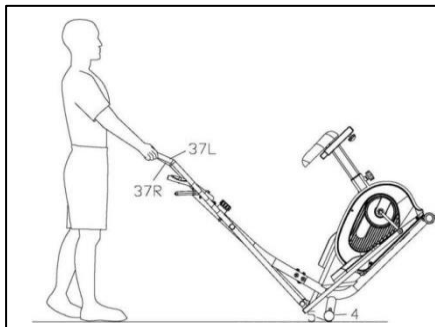


STEP 8:

Insert **Seat Post (No. 69)** into **Main Frame (No. 59)**, adjust the **Seat Post (No. 69)** to desired height, then tighten with **Pin Knob (No. 61)**.

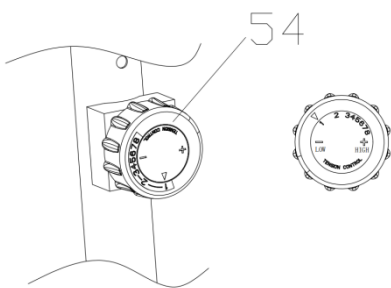
The assembly is complete!

ADJUSTMENTS & USAGE GUIDE



HOW TO MOVE THE ELLIPTICAL

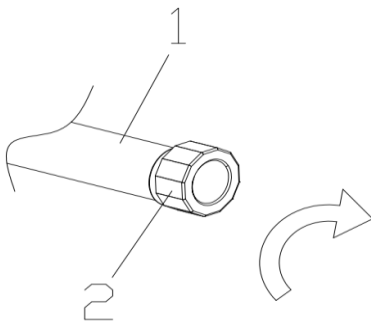
Hold the **Left & Right Handlebars (No. 37L/R)** and tilt the elliptical bike until the transportation wheels on the **Front Stabilizer (No. 4)** touch the ground. Now you can move the elliptical bike to the desired location.



ADJUSTING THE RESISTANCE

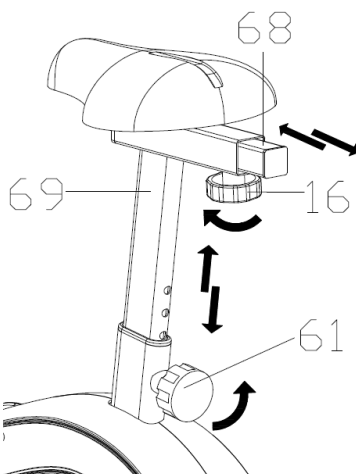
Adjust the resistance of the elliptical using the **Tension Control Knob (No. 54)**. Increase the level of resistance by turning the **Tension Control Knob (No. 54)** to the **RIGHT (clockwise)**, decrease the level of resistance by turning the **Tension Control Knob (No. 54)** to the **LEFT (counter-clockwise)**.

Tension levels are set at Level 1 being the lowest and Level 8 being the highest.



ADJUSTING THE BALANCE

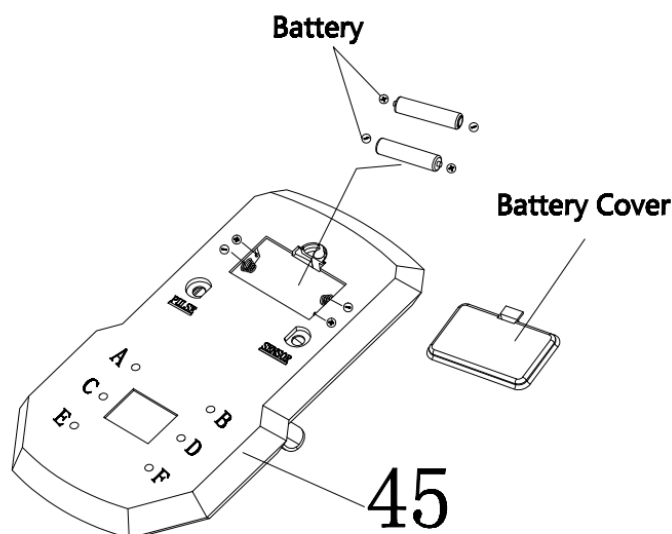
In order to achieve a smooth and comfortable ride, you must ensure that the elliptical is stable. If you notice that the elliptical is unbalanced during use, you should adjust the **Rear End Caps (No. 2)** located beneath the **Rear Stabilizer (No. 1)**. To do so, turn it *clockwise*.



ADJUSTING THE SEAT

Loosen and pull out the **Pin Knob (No. 61)** to adjust the height of the seat. You may also slide the seat forward or backwards by loosening the **Adjustment Knob (No. 16)** on the **Seat Slider (No. 68)**. While adjusting, you will see a limit on the seat post and seat slider. Do NOT lift the posts passed these marks. Always check the **Pin Knob (No. 61)** and **Adjustment Knob (No. 16)** to ensure that they are fully secured when you finish making an adjustment.

BATTERY INSTALLATION & REPLACEMENT



BATTERY INSTALLATION

1. Take out 2 AAA batteries from computer box.
2. Press the buckle of battery cover on the **Computer (No. 45)**, then remove battery cover.
3. Install 2 AAA batteries into the battery case on the back of the **Computer (No. 45)**. Pay attention to the battery + and – poles before installing.
4. Press the buckle of battery cover, then put the battery cover back to the back of the **Computer (No. 45)**.

The installation is complete!

BATTERY REPLACEMENT

1. Press the buckle of battery cover on the back of the **Computer (No. 45)**, then remove battery cover.
2. Remove the 2 old AAA batteries in the battery case and install 2 new AAA batteries into the battery case on the back of the **Computer (No. 45)**. Pay attention to the battery + and – poles before installing.
3. Press the buckle of battery cover, then put the battery cover back to the back of the **Computer (No. 45)**.

The replacement is complete!

BATTERY DISPOSAL

Dispose the batteries according to the laws and regulations of your local region. Some batteries may be recycled. When disposing or recycling, do not mix battery types.

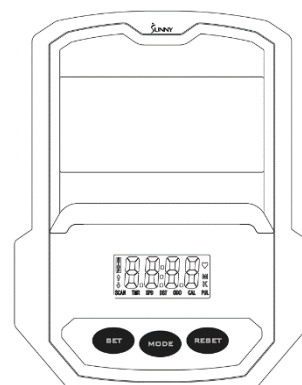
EXERCISE COMPUTER

FUNCTION BUTTONS:

MODE: Press the button to select TIME, DISTANCE, and CAL to preset.
Press the button for selection function display value on LCD or enter after setting.
Press the button and hold for 3 seconds to reset all values except odometer to zero.
(When user replaces the batteries, all the values will reset to ZERO automatically).

SET: To set up the target value of TIME, DISTANCE, and CAL, press the button and hold for 2 seconds to speed up the increment.

RESET: Press the button to reset function value when setting.
Press the button and hold for 3 seconds to reset all values except odometer to zero
(When the user replaces batteries, all the values will reset to ZERO automatically).



FUNCTIONS & OPERATIONS:

1. BATTERY INSTALLATION:

Please install 2 AAA 1.5V batteries in the battery case on the back of computer. (Whenever batteries are removed, all the function values will be reset to zero.)

2. AUTO ON/OFF:

Once the user begins to exercise, the computer will show the workout value automatically. After about 4 minutes of inactivity, the computer will turn off. Odometer value does not reset to 0 when the computer turns off. When the user starts to exercise again, the workout value of odometer will accumulate continuously.

3. AUTO SCAN:

After the computer is powered on, press MODE button and the LCD will display all function values from TIME-SPEED-DISTANCE-CALORIES-ODOMETER-PULSE. Each value will be held for 6 seconds.

4. SPEED:

Displays the current training speed from 0.0 to 99.9 MPH (Miles per hour).

5. DISTANCE:

Accumulates total distance from 0.0 up to 9999 M (Miles). The user may preset target distance by pressing the SET & MODE buttons. Each increment is 0.1 M (Miles). Automatically counts down from targeting value during exercise.

6. TIME:

Accumulates total time from 00:00 up to 99:59. The user may preset target time by pressing SET & MODE buttons. Each increment is 1 minute.

Automatically counts down from targeting value during exercise.

7. CALORIES:

Accumulates calories burned during training from 0 to 9999 Cal. The user may also preset the target calories before training by pressing the SET & MODE buttons. Each setting increment is 1 Cal.

Automatically counts down from targeting value during exercise.

Note: This data is a rough guide which cannot be used in medical treatment.

8. ODOMETER:

Displays the total accumulated distance from 0 to 9999 M (Miles). User can also press MODE button to display the odometer value.

9. PULSE:

The computer will display the user's heart rate in beats per minute (BPM) during training.

Note: This data is a rough guide which cannot be used in medical treatment.

10. RESET:

Press the button and hold for 3 seconds to reset all values except odometer to zero.

NOTE:

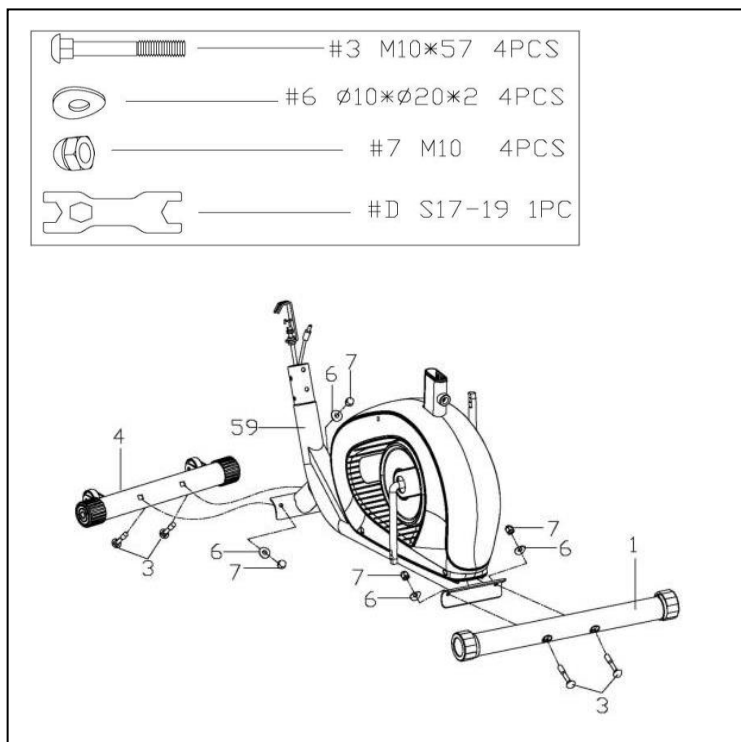
1. If the computer display is abnormal, please re-install the new batteries and try again. Always change both batteries at the same time. Do not mix battery types and do not mix old and new batteries.
2. Battery Spec: 1.5V UM-4 or AAA (2PCS).
3. Dispose the batteries safely, according to your state and regional guidelines.

TROUBLESHOOTING

PROBLEM	SOLUTION
There is no display on the computer.	<ol style="list-style-type: none">1. Remove the computer and verify that the wire from the computer is properly connected to the wire that comes from the handlebar post.2. Check if the batteries are correctly positioned and battery springs are in proper contact with batteries.3. The batteries in the computer may be unresponsive. Change to new batteries.
The elliptical bike wobbles when in use.	Turn the rear end caps on the rear stabilizer as needed to level the elliptical bike.
The elliptical bike makes squeaking noise when in use.	The bolts may have become loose on the elliptical bike. Please inspect all of the bolts and tighten any loosened bolts.

INSTRUCCIONES DE ARMADO

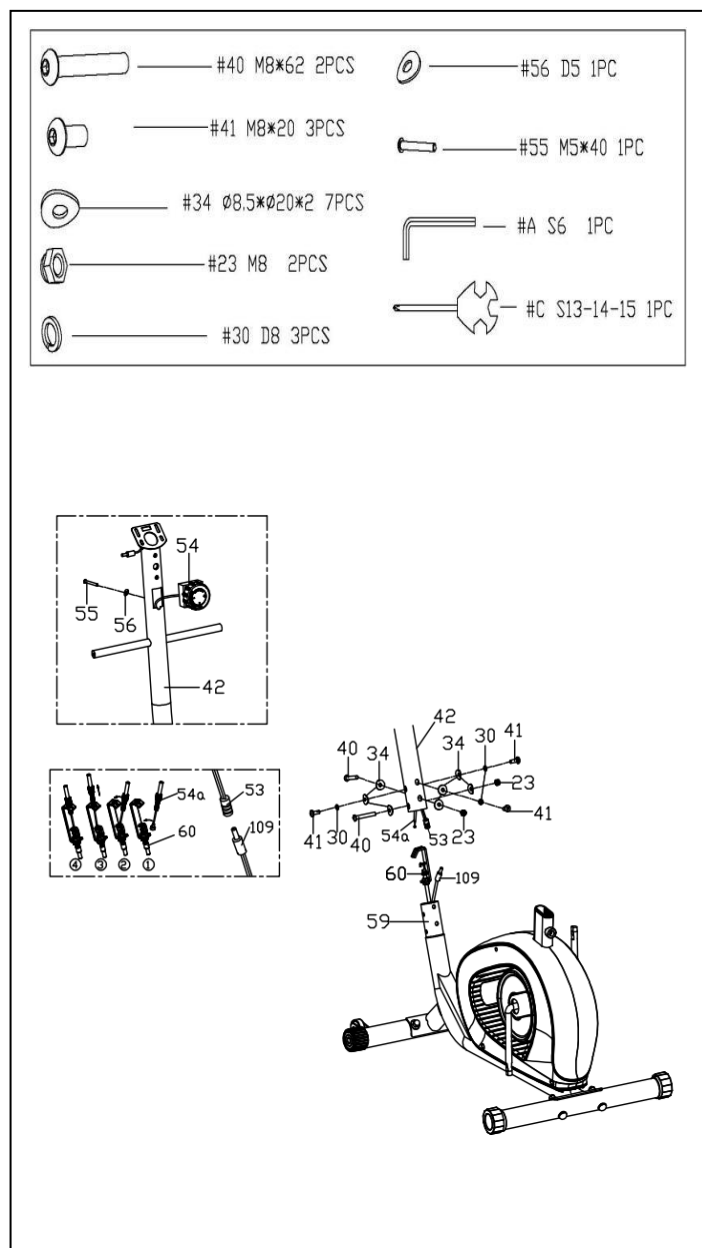
Valoramos su experiencia con los productos de Sunny Health and Fitness. Para obtener ayuda con las piezas o la solución de problemas, contáctenos en support@sunnyhealthfitness.com o al 1-877-90SUNNY (877-907-8669).



PASO 1:

Fije los **Estabilizadores Delantero y Trasero (n.º 4 & n.º 1)** a la **Estructura Principal (n.º 59)** con 4 **Pernos de Cuello Cuadrado (n.º 3)**, 4 **Arandelas Curvas (n.º 6)** y 4 **Tuercas de Sombrerete (n.º 7)**. Apriete y asegure con la **Llave Inglesa (n.º D)**.

Valoramos su experiencia con los productos de Sunny Health and Fitness. Para obtener ayuda con las piezas o la solución de problemas, contáctenos en support@sunnyhealthfitness.com o al 1-877-90SUNNY (877-907-8669).



PASO 2:

Retire el **Tornillo (n.º 55)** y la **Arandela Curva (n.º 56)** de la **Perilla de Control de Tensión (n.º 54)** con la **Llave Inglesa (n.º C)**.

Inserte el **Cable de Control de Tensión (n.º 54a)** en el **Barral del Manubrio (n.º 42)** y sáquelo de la parte inferior.

Fije la **Perilla de Control de Tensión (n.º 54)** al **Barral del Manubrio (n.º 42)** con 1 **Tornillo (n.º 55)** y 1 **Arandela Curva (n.º 56)** que se retiraron. Apriete y asegure con la **Llave Inglesa (n.º C)**.

Nota: Asegúrese de que la **Perilla de Control De Tensión (n.º 54)** esté en el nivel más bajo de resistencia (nivel 1, gire la completamente hacia la izquierda) antes de conectar el **Cable de Control de Tensión (n.º 54a)**.

Conecte el **Cable Troncal (n.º 53)** con el cable de conexión del **Sensor (n.º 109)** y conecte el **Cable de Control de Tensión (n.º 54a)** con el **Cable de Tensión (n.º 60)**. Luego, inserte el **Cable de Control de Tensión (n.º 54a)** en la ranura del soporte de metal del **Cable de Tensión (n.º 60)**. Compruebe que el accesorio de metal del **Cable de Control de Tensión (n.º 54a)** esté asegurado en el soporte de metal.

Fije el **Barral del Manubrio (n.º 42)** a la **Estructura Principal (n.º 59)** con 3 **Pernos (n.º 41)**, 2 **Pernos (n.º 40)**, 3 **Arandelas Elástica (n.º 30)**, 2 **Tuercas de Nailon (n.º 23)** y 7 **Arandelas Curvas (n.º 34)**. Apriete y asegure con la **Llave Allen (n.º A)** y la **Llave Inglesa (n.º C)**

Valoramos su experiencia con los productos de Sunny Health and Fitness. Para obtener ayuda con las piezas o la solución de problemas, contáctenos en support@sunnyhealthfitness.com o al 1-877-90SUNNY (877-907-8669).

PASO 3:

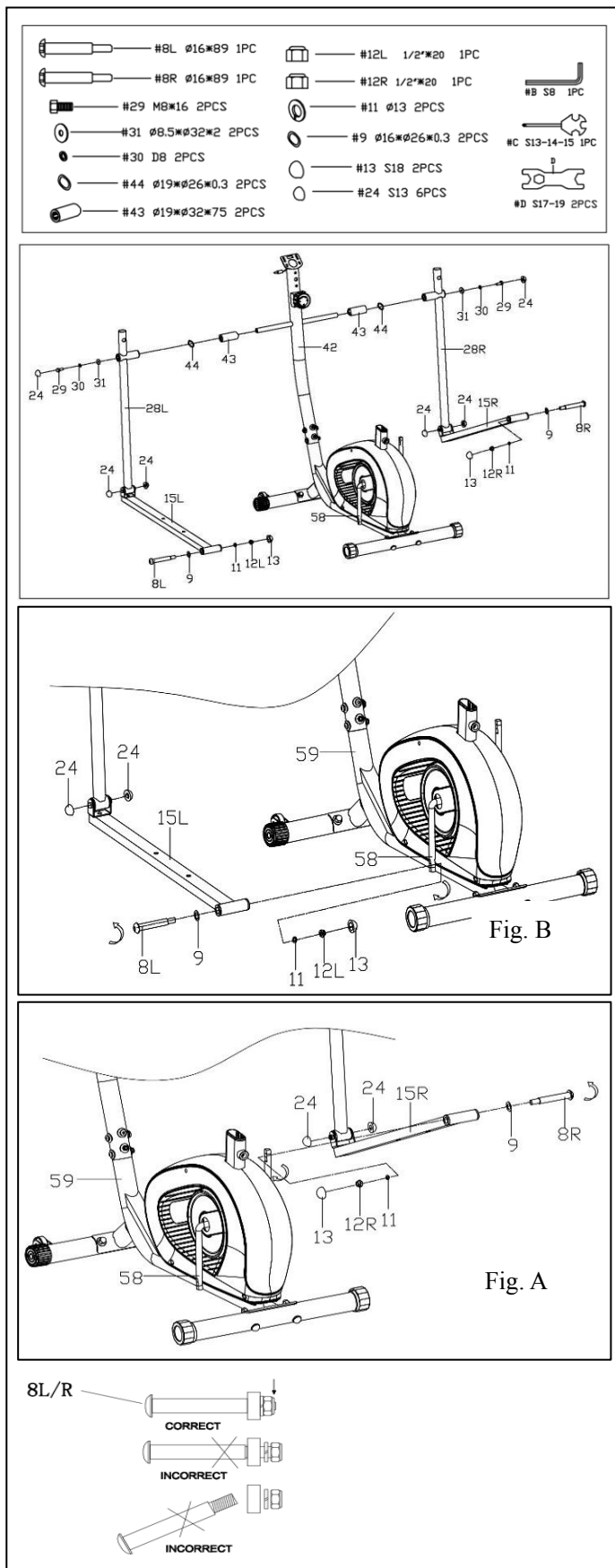
Fije 2 Manguitos (n.º 43) y 2 Arandelas Corrugadas (n.º 44) en el Barral del Manubrio (n.º 42).

Fije la Varilla de Oscilación Izquierda (n.º 28L) y la Varilla de Oscilación Derecha (n.º 28R) al Barral del Manubrio (n.º 42) con 2 Pernos Hexagonales (n.º 29), 2 Arandelas Elástica (n.º 30) y 2 Arandelas (n.º 31). Apriete y asegure con 2 Llaves Inglesas (n.º C); luego, cubra con 2 Tapas Esféricas (n.º 24).

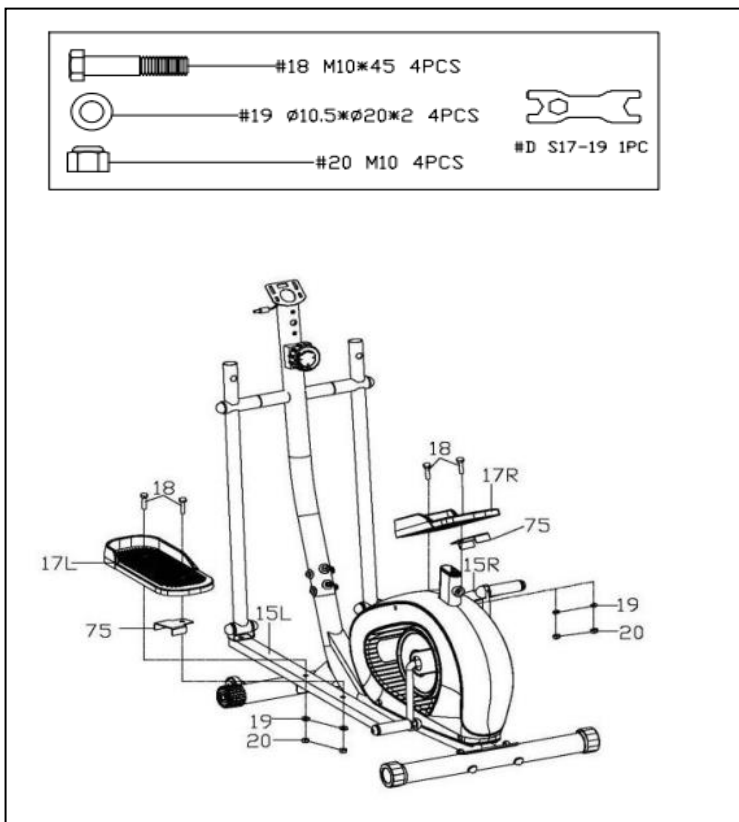
Bloquee la Varilla de Conexión Izquierda (n.º 15L) en el lado izquierdo de la Manivela (n.º 58) con 1 Perno de La Manivela Izquierda (n.º 8L), 1 Arandela Corrugada (n.º 9), 1 Arandela Elástica (n.º 11) y 1 Tuerca de Nailon Izquierda (n.º 12L). Apriete y asegure con la Llave Allen (n.º B) y la Llave Inglesa (n.º D). Luego, cubra con 2 Tapas Esféricas (n.º 24) y 1 Tapa Esférica (n.º 13). (Ver Fig. B)

Bloquee la Varilla de Conexión Derecha (n.º 15R) al lado derecho de la Manivela (n.º 58) con 1 Perno de la Manivela Derecha (n.º 8R), 1 Arandela Corrugada (n.º 9), 1 Arandela Elástica (n.º 11) y 1 Tuerca de Nailon Derecha (n.º 12R). Apriete y asegure con la Llave Allen (n.º B) y la Llave Inglesa (n.º D). Luego, cubra con 2 Tapas Esféricas (n.º 24) y 1 Tapa Esférica (n.º 13). (Ver Fig. A)

NOTA: Asegúrese de girar El Perno de la Manivela Izquierda (n.º 8L) *Hacia La Izquierda*, El Perno de la Manivela Derecha (n.º 8R) *Hacia La Derecha*, El Tuerca de Nailon Izquierda (n.º 12L) *Hacia La Derecha*, y La Tuerca de Nailon Derecha (n.º 12R) *Hacia La Izquierda*. El incumplimiento de los procedimientos puede ocasionar daño permanente a la bicicleta elíptica.



Valoramos su experiencia con los productos de Sunny Health and Fitness. Para obtener ayuda con las piezas o la solución de problemas, contáctenos en support@sunnyhealthfitness.com o al 1-877-90SUNNY (877-907-8669).



PASO 4:

Fije los 2 **Pedales Derecho y Izquierdo**, (n.º 17L/R) a través de 2 **Placas de Pedal** (n.º 75) a la **Varilla de Conexión Izquierda** (n.º 15L) y la **Varilla de Conexión Derecha** (n.º 15R) con 4 **Pernos Hexagonales** (n.º 18), 4 **Arandelas** (n.º 19) y 4 **Tuercas de Nailon** (n.º 20). Apriete y asegure con la **Llave Inglesa** (n.º D).

Valoramos su experiencia con los productos de Sunny Health and Fitness. Para obtener ayuda con las piezas o la solución de problemas, contáctenos en support@sunnyhealthfitness.com o al 1-877-90SUNNY (877-907-8669).

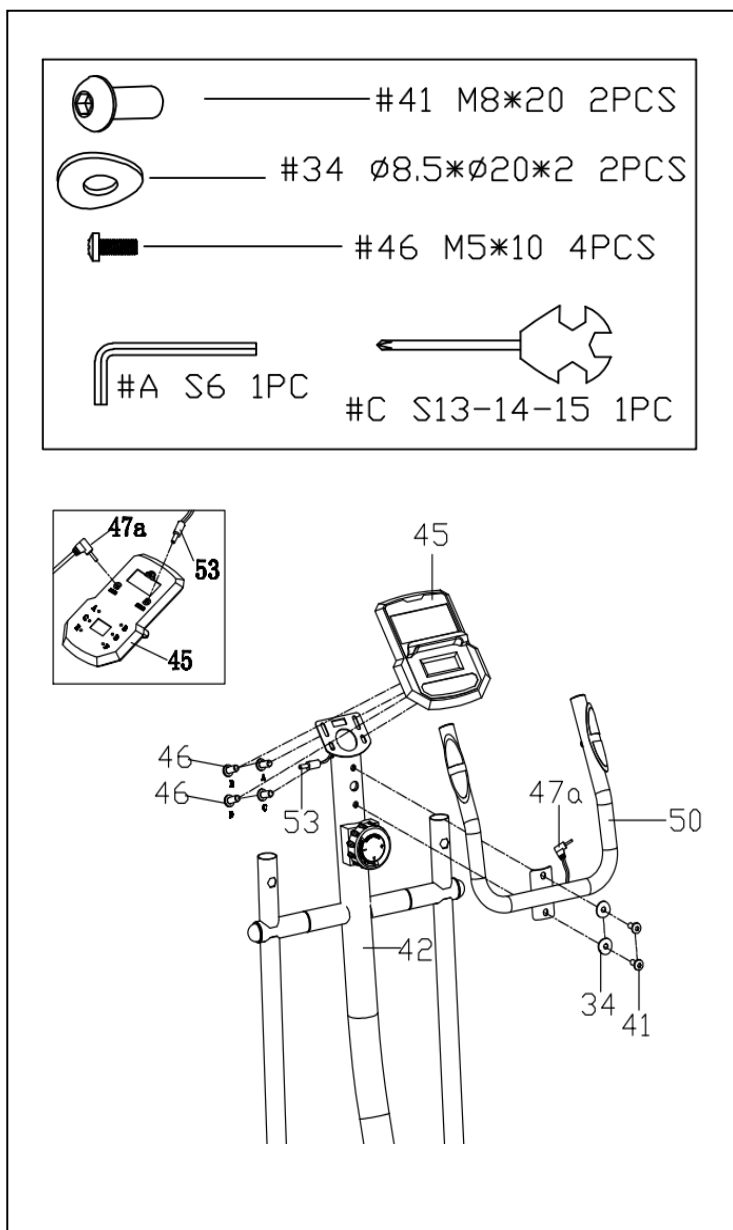
PASO 5:

Fije el **Manubrio Pequeño (n.º 50)** al **Barral del Manubrio (n.º 42)** con 2 **Pernos (n.º 41)** y 2 **Arandelas Curvas (n.º 34)**. Apriete y asegure con la **Llave Allen (n.º A)**.

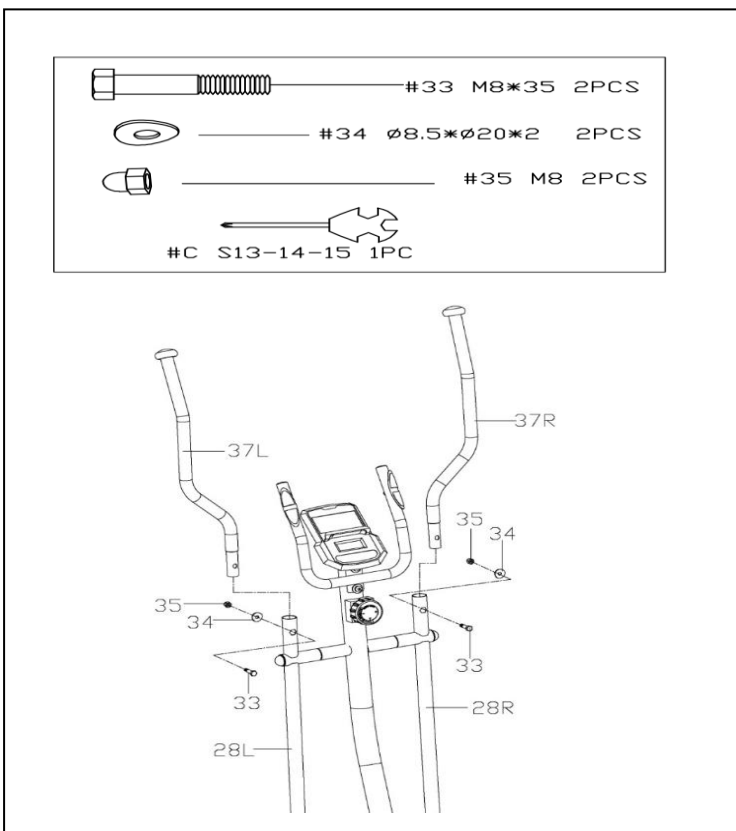
Retire los 4 **Tornillos de Cabeza de Estrella (n.º 46)** de la **Computadora (n.º 45)** con la **Llave Inglesa (n.º C)**.

Fije la **Computadora (n.º 45)** al **Barral del Manubrio (n.º 42)** con 4 **Tornillos de Cabeza de Estrella (n.º 46)** que se retiraron. Apriete y asegure con la **Llave Inglesa (n.º C)**.

En la parte posterior de la **Computadora (n.º 45)**, conecte el **Cable Troncal (n.º 53)** en la toma "SPEED INPUT" (ENTRADA DE VELOCIDAD) y enchufe el **Cable de Pulso del Manubrio (n.º 47a)** en la toma "PULSE INPUT" (ENTRADA DE PULSO).

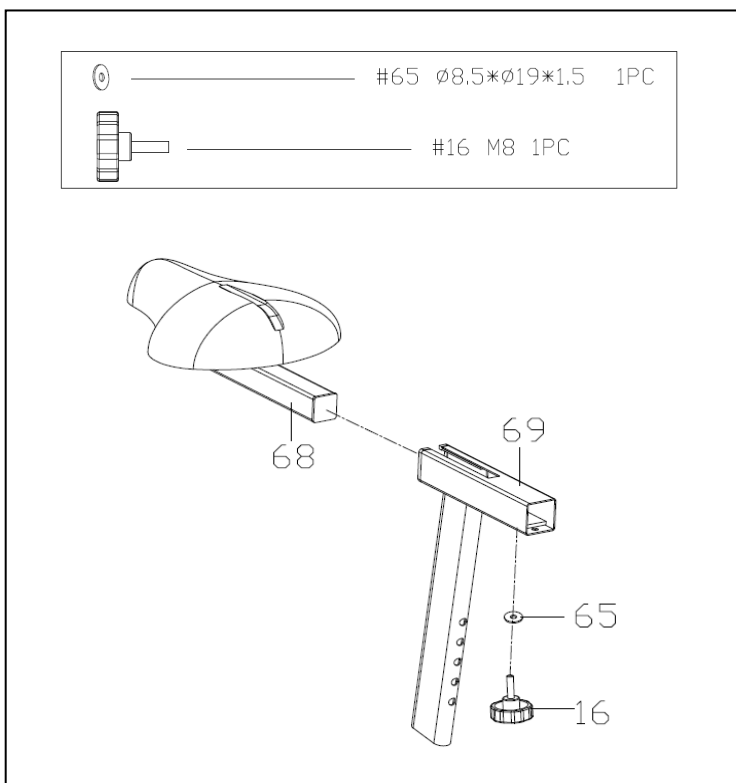


Valoramos su experiencia con los productos de Sunny Health and Fitness. Para obtener ayuda con las piezas o la solución de problemas, contáctenos en support@sunnyhealthfitness.com o al 1-877-90SUNNY (877-907-8669).



PASO 6:

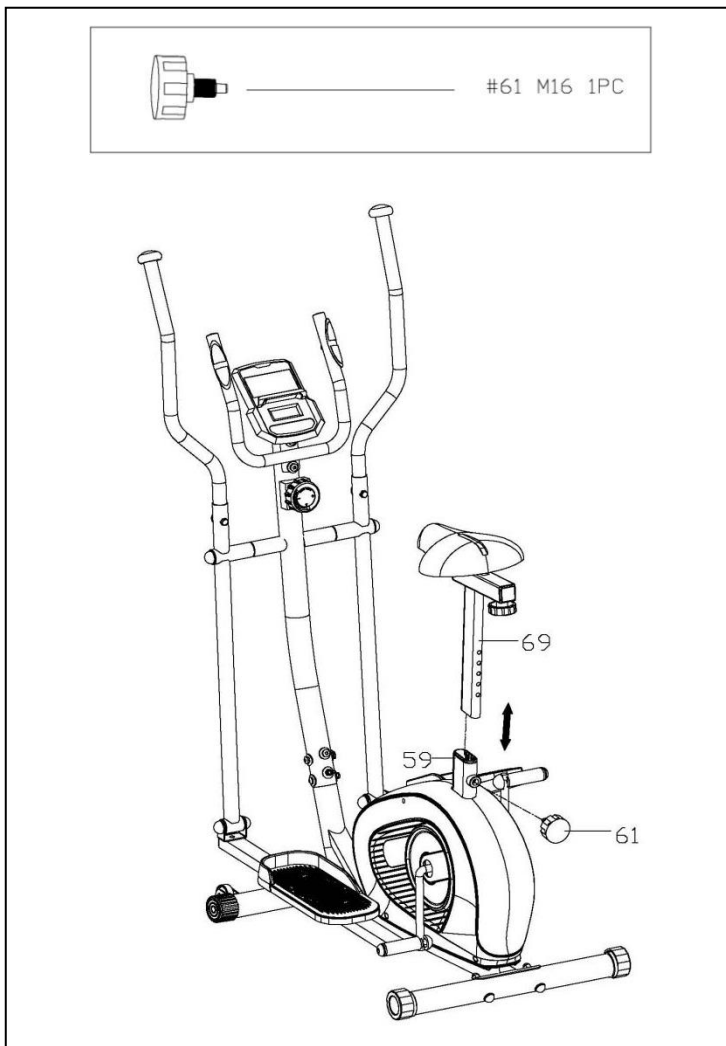
Fije el **Manubrio Izquierdo y Derecho** (n.º 37L y n.º 37R) en la **Varilla De Oscilación Izquierda y Derecha** (n.º 28L y n.º 28R) con 2 **Pernos Hexagonales** (n.º 33), 2 **Arandelas Curvas** (n.º 34) y 2 **Tuercas de Sombrerete** (n.º 35). Apriete y asegure con la **Llave Inglesa** (n.º C).



PASO 7:

Fije el **Deslizante del Asiento** (n.º 68) en el **Barral del Asiento** (n.º 69), y ajuste a la posición deseada. Apriete y asegure con la **Arandela** (n.º 65) y la **Perilla de Ajuste** (n.º 16).

Valoramos su experiencia con los productos de Sunny Health and Fitness. Para obtener ayuda con las piezas o la solución de problemas, contáctenos en support@sunnyhealthfitness.com o al 1-877-90SUNNY (877-907-8669).

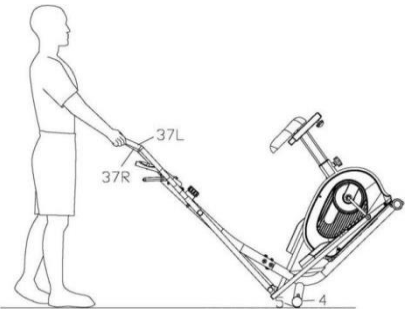
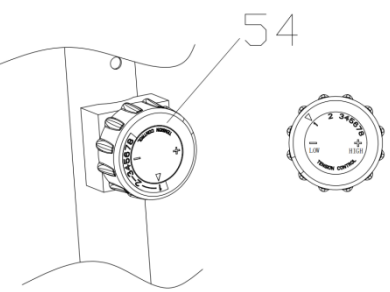
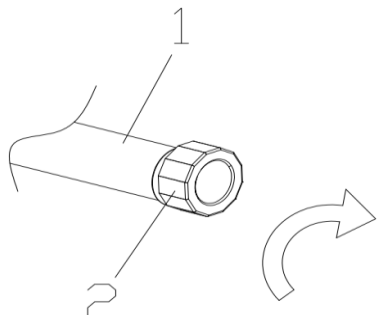
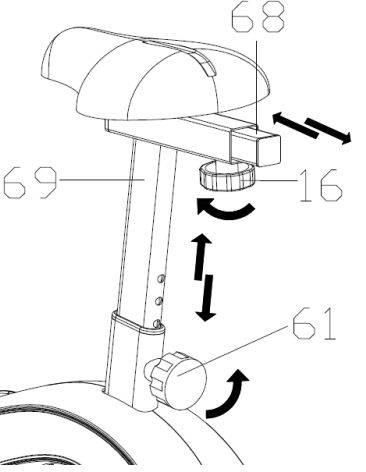


PASO 8:

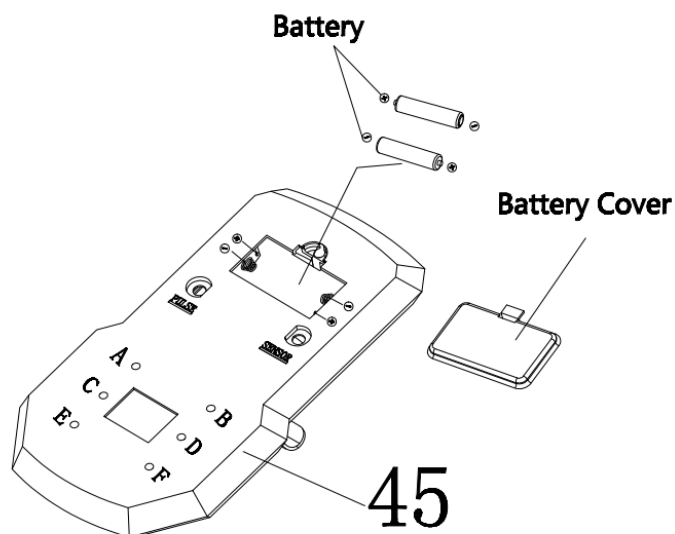
Inserte el **Barral del Asiento (n.º 69)** en la **Estructura Principal (n.º 59)**, ajuste el **Barral del Asiento (n.º 69)** a la altura deseada y apriete con la **Perilla del Resorte de Regulación (n.º 61)**.

¡El armado está completo!

AJUSTES Y GUÍA DE USO

	<h3>CÓMO MOVER LA BICICLETA</h3> <p>Sostenga los Manillares Izquierdo y Derecho (n.º 37L y 37R) y levante la bicicleta hasta que las ruedas del Estabilizador Delantero (n.º 4) toquen el suelo. Ahora puede mover la bicicleta a la ubicación deseada.</p>
	<h3>AJUSTE DE RESISTENCIA</h3> <p>Ajuste la resistencia de la bicicleta con la Perilla de Control de Tensión (n.º 54). Aumente el nivel de la resistencia al girar la Perilla de Control de Tensión (n.º 54) hacia la DERECHA (en sentido horario), o disminuya el nivel de la resistencia al girar la Perilla de Control de Tensión (n.º 54) hacia la IZQUIERDA (en sentido antihorario). Los niveles de tensión se establecen entre el Nivel 1, que es el más bajo, y el Nivel 8, que es el más</p>
	<h3>AJUSTE DEL BALANCE</h3> <p>Para lograr una conducción suave y cómoda, debe asegurarse de que la bicicleta esté estable. Si nota que la bicicleta está desequilibrada durante el uso, debe ajustar las Tapas de Extremo Traseras (n.º 2) ubicadas en el Estabilizador Tresero (n.º 1) girándolo <i>hacia la derecha</i>.</p>
	<h3>AJUSTE DEL ASIENTO</h3> <p>Afloje y extraiga la Perilla del Resorte de Regulación (n.º 61) para ajustar la altura del asiento. También puede deslizar el asiento hacia adelante o hacia atrás, al aflojar la Perilla de Ajuste (n.º 16) en el Deslizante del Asiento (n.º 68). Mientras ajusta, verá un límite en el barral del asiento y el deslizante del asiento. NO levante los barrales pasada estas marcas. Compruebe siempre la Perilla del Resorte de Regulación (n.º 61) y la Perilla de Ajuste (n.º 16) para garantizar que se encuentren totalmente aseguradas cuando termine de hacer un ajuste.</p>

INSTALACIÓN Y REEMPLAZO DE LAS PILAS



INSTALACIÓN DE LAS PILAS

1. Saque 2 pilas AAA de la caja del medidor.
2. Presione el broche de la cubierta de las pilas en la **Computadora (n.º 45)**, luego, retire la cubierta de las pilas.
3. Instale 2 pilas AAA en la caja de las pilas en la parte posterior de la **Computadora (n.º 45)**. Preste atención a los polos de las pilas + y - antes de instalarlas.
4. Presione el broche de la cubierta de las pilas y, luego, vuelva a colocar la cubierta de las pilas en la parte posterior de la **Computadora (n.º 45)**.

¡La instalación está completa!

CAMBIO DE PILAS

1. Presione el broche de la cubierta de las pilas en la parte posterior de la **Computadora (n.º 45)**, luego, retire la cubierta de las pilas.
2. Retire las 2 pilas AAA viejas de la caja de las pilas e instale 2 pilas AAA nuevas en la caja de las pilas en la parte posterior de la **Computadora (n.º 45)**. Preste atención a los polos de las pilas + y - antes de instalarlas.
3. Presione el broche de la cubierta de las pilas y, luego, vuelva a colocar la tapa en la parte posterior de la **Computadora (n.º 45)**.

¡El cambio está completo!

ELIMINACIÓN DE LAS PILAS

Deseche las pilas de acuerdo con las leyes y regulaciones de su región. Algunas pilas se pueden reciclar. Al desechar o reciclar, no mezcle los tipos de baterías.

COMPUTADORA DE EJERCICIOS

BOTONES DE FUNCIÓN:

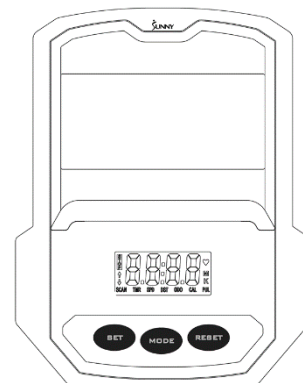
MODE (MODO):

Presione el botón para seleccionar TIME (TIEMPO), DISTANCE (DISTANCIA) y CAL (CALORÍAS) para preconfigurar.

Presione el botón para seleccionar el valor de visualización de la función en la pantalla LCD o ingrese después de la configuración.

Presione el botón y manténgalo presionado durante 3 segundos para restablecer todos los valores, excepto el odómetro, a cero.

(Cuando el usuario reemplaza las pilas, todos los valores se restablecerán a CERO automáticamente).



SET(CONFIGURACIÓN):

Para configurar el valor objetivo de TIME (TIEMPO), DISTANCE (DISTANCIA) y CAL (CALORÍAS), presione el botón y manténgalo presionado durante 2 segundos para acelerar el incremento.

RESET (REINICIO):

Presione el botón para restablecer el valor de la función al configurar.

Presione el botón y manténgalo presionado durante 3 segundos para restablecer todos los valores, excepto el odómetro, a cero (cuando el usuario reemplaza las pilas, todos los valores se restablecerán a CERO automáticamente).

FUNCIONES Y OPERACIONES:

1. INSTALACIÓN DE LAS PILAS:

Instale 2 pilas AAA de 1.5 V en la caja de las pilas en la parte posterior de la computadora. (Siempre que se retiran las pilas, todos los valores de función se restablecerán a cero).

2. AUTO ON/OFF (ENCENDIDO/APAGADO AUTOMÁTICO):

Una vez que el usuario comienza a hacer ejercicio, la computadora mostrará el valor del entrenamiento automáticamente. Después de unos 4 minutos de inactividad, la computadora se apagará. El valor del odómetro no se restablece a 0 cuando la computadora se apaga. Cuando el usuario comienza a hacer ejercicio nuevamente, el valor de entrenamiento del odómetro se acumulará continuamente.

3. AUTO SCAN (ESCANEAO AUTOMÁTICO):

Después de que la computadora esté encendida, presione el botón Mode (Modo) y la pantalla LCD mostrará todos los valores de función de TIME-SPEED-DISTANCE-CALORIES-ODOMETER-PULSE (TIEMPO-VELOCIDAD-DISTANCIA-CALORÍAS-ODÓMETRO-PULSO). Cada valor durará 6 segundos.

4. SPEED (VELOCIDAD):

Muestra la velocidad de entrenamiento actual de 0.0 a 99.9 MPH (millas por hora).

5. DISTANCE (DISTANCIA):

Acumula la distancia total desde 0.0 hasta 99.99 M (millas). El usuario puede preestablecer la distancia objetivo presionando los botones SET (CONFIGURACIÓN) Y MODE (MODO). Cada incremento es de 0.1 M (millas). Cuenta atrás automáticamente desde el valor objetivo durante el ejercicio.

6. TIME (TIEMPO):

Acumula el tiempo total de 00:00 a 99:59. El usuario puede preestablecer el tiempo objetivo presionando los botones SET (CONFIGURACIÓN) Y MODE (MODO). Cada incremento es de 1 minuto.

Cuenta atrás automáticamente desde el valor objetivo durante el ejercicio.

7. CALORIES (CALORÍAS):

Acumula las calorías quemadas durante el entrenamiento de 0 a 9999 (Cal). El usuario también puede preestablecer las calorías objetivo antes del entrenamiento presionando los botones SET (CONFIGURACIÓN) Y MODE (MODO). Cada aumento de configuración es de 1 cal.

Cuenta atrás automáticamente desde el valor objetivo durante el ejercicio.

Nota: Estos datos son una guía aproximada que no se puede utilizar en tratamientos médicos.

8. ODOMETER (ODÓMETRO):

Muestra la distancia total acumulada de 0 a 9999 M (millas). El usuario también puede presionar el botón MODE (MODO) para mostrar el valor del odómetro.

9. PULSE (PULSO):

La computadora mostrará la frecuencia cardíaca del usuario en latidos por minuto (BPM) durante el entrenamiento.

Nota: Estos datos son una guía aproximada que no se puede utilizar en tratamientos médicos.

10. RESET (REINICIO):

Presione el botón y manténgalo presionado durante 3 segundos para restablecer todos los valores, excepto el odómetro, a cero.

NOTA:

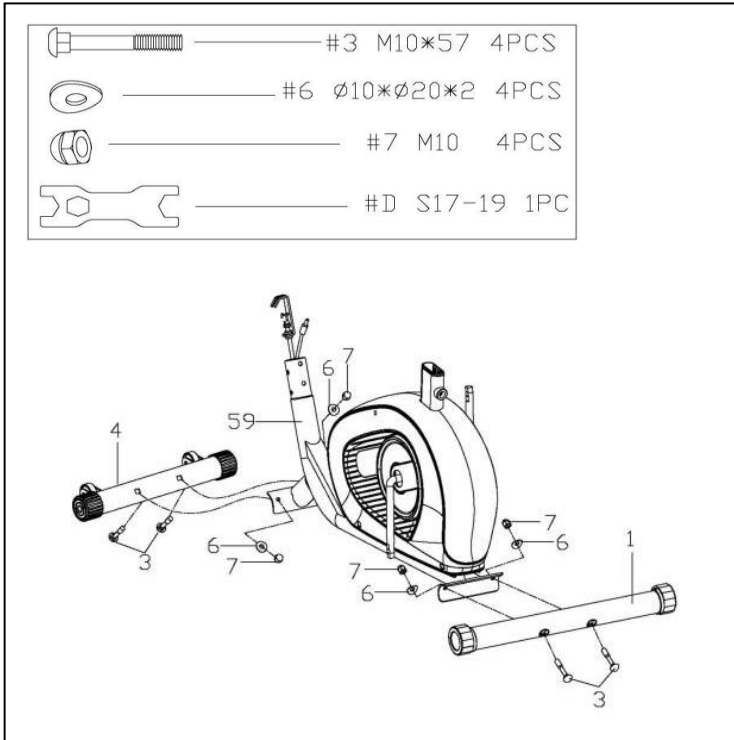
1. Si la pantalla de la computadora funciona de forma anormal, vuelva a colocar las pilas nuevas e intente otra vez. Cambie siempre ambas pilas al mismo tiempo. No mezcle tipos de pilas y tampoco mezcle pilas viejas y nuevas.
2. Especificaciones de las pilas: 1.5 V UM-4 o AAA (2 pilas).
3. Deseche las pilas de manera segura, de acuerdo con las pautas regionales y estatales.

SOLUCIÓN DE PROBLEMAS

PROBLEMA	SOLUCIÓN
Si la consola no muestra nada.	<ol style="list-style-type: none">1. Retire la computadora y verifique que el cable de la computadora esté correctamente conectado al cable que viene del barral vertical.2. Compruebe si las pilas están colocadas correctamente y los resortes de las pilas están en contacto adecuado con estas.3. Es posible que las pilas de la computadora no respondan. Cámbielas por pilas nuevas.
La bicicleta se tambalea cuando está en uso.	Gire las tapas traseras del estabilizador trasero según sea necesario para nivelar la bicicleta.
La bicicleta hace un ruido chirriante cuando está en uso.	Es posible que los pernos de la bicicleta se hayan aflojado. Revise todos los pernos y apriete los pernos sueltos.

INSTRUCTIONS D'ASSEMBLAGE

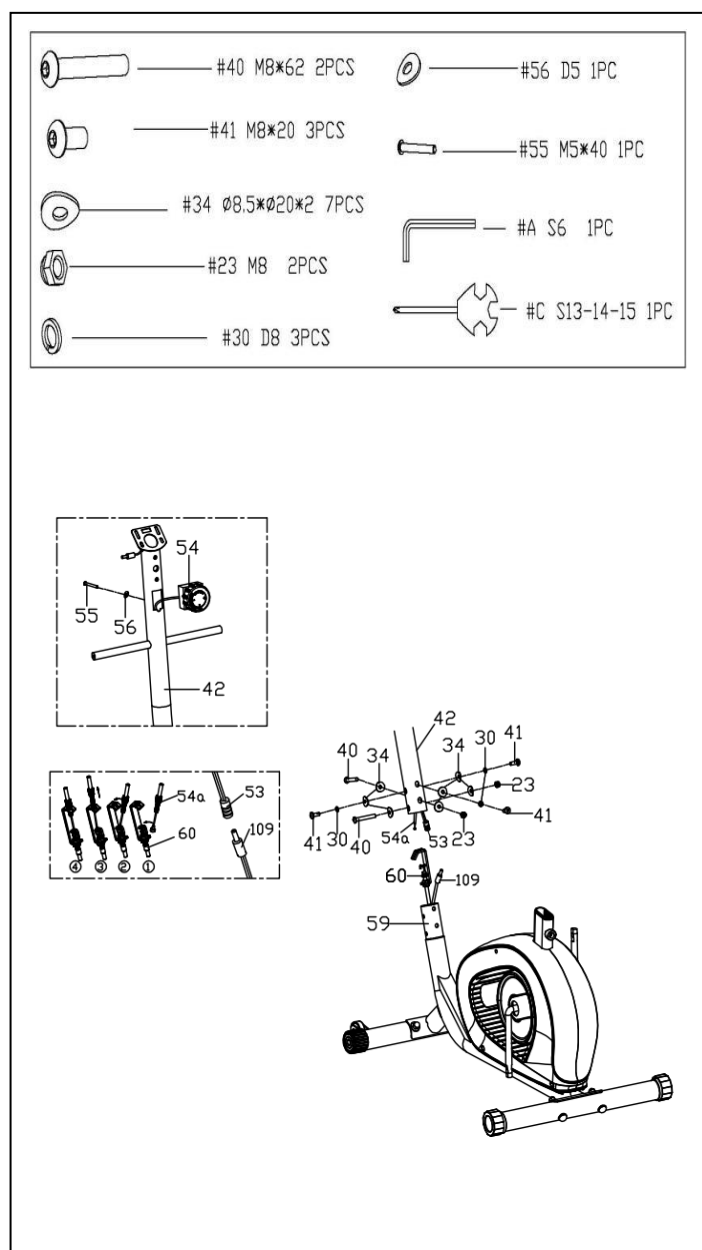
Nous apprécions votre expérience d'utilisation des produits Sunny Health and Fitness. Pour obtenir de l'aide concernant des pièces ou un dépannage, veuillez nous contacter à support@sunnyhealthfitness.com ou au 1-877-90SUNNY (877-907-8669).



ÉTAPE 1 :

Fixer les **Stabilisateurs Avant et Arrière (N° 4 et N° 1)** au **Cadre Principal (N° 59)** à l'aide de 4 **Boulon Collet Carré (N° 3)**, 4 **Rondelles Courbées (N° 6)** et 4 **Écrous Borgnes (N° 7)**. Bien serrer avec la **Clé Tricoise (N° D)**.

Nous apprécions votre expérience d'utilisation des produits Sunny Health and Fitness. Pour obtenir de l'aide concernant des pièces ou un dépannage, veuillez nous contacter à support@sunnyhealthfitness.com ou au 1-877-90SUNNY (877-907-8669).



ÉTAPE 2 :

Retirer la **Vis (N° 55)** et la **Rondelle Courbée (N° 56)** du **Bouton de Contrôle de Tension (N° 54)** à l'aide de la **Clé Tricoise (N° C)**.

Faire passer le **Câble de Contrôle de la Tension (N° 54a)** à travers la **Tige du Guidon (N° 42)** et le tirer du bas.

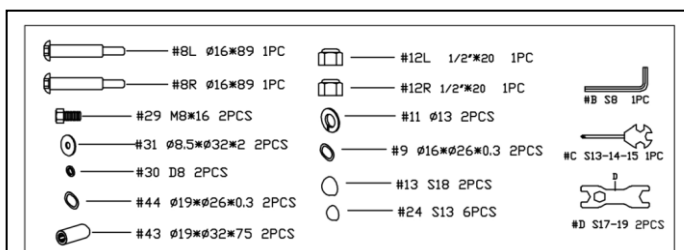
Fixer le **Bouton de Contrôle de Tension (N° 54)** à la **Tige du Guidon (N° 42)** à l'aide de la **Vis (N° 55)** et de la **Rondelle Courbée (N° 56)** préalablement retirées. Bien serrer avec la **Clé Tricoise (N° C)**.

Remarque : S'assurer que le **Bouton de Contrôle de Tension (N° 54)** est tourné sur le niveau de résistance le plus bas (niveau 1, complètement vers la gauche) avant de brancher le **Câble de Contrôle de la Tension (N° 54a)**.

Relier le **Câble de Jonction (N° 53)** au câble de raccordement du **Capteur (N° 109)** et le **Câble De Contrôle de la Tension (N° 54a)** au **Câble De Tension (N° 60)**. Introduire ensuite le **Câble de Contrôle de la Tension (N° 54a)** dans la fente du support en métal du **Câble de Tension (N° 60)**. S'assurer que l'attache en métal se trouvant sur le **Câble de Contrôle de la Tension (N° 54a)** est fixée sur le support en métal.

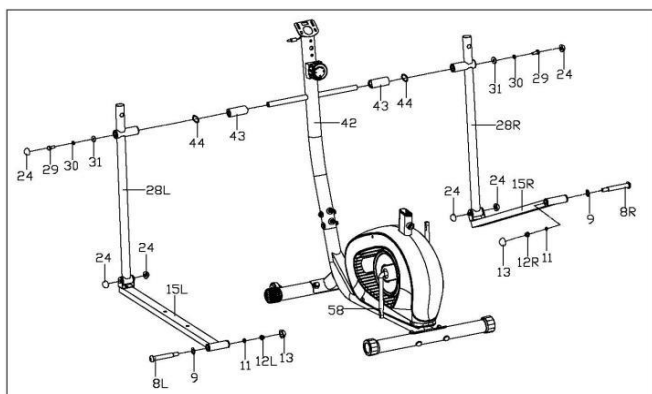
Fixer la **Tige de Guidon (N° 42)** au **Cadre Principal (N° 59)** à l'aide de 3 **Boulons (N° 41)**, de 2 **Boulons (N° 40)**, de 3 **Rondelles À Ressort (N° 30)**, de 2 **Écrous en Nylon (N° 23)** et de 7 **Rondelles Courbées (N° 34)**. Bien serrer avec la **Clé Allen (N° A)** et la **Clé Tricoise (N° C)**

Nous apprécions votre expérience d'utilisation des produits Sunny Health and Fitness. Pour obtenir de l'aide concernant des pièces ou un dépannage, veuillez nous contacter à support@sunnyhealthfitness.com ou au 1-877-90SUNNY (877-907-8669).



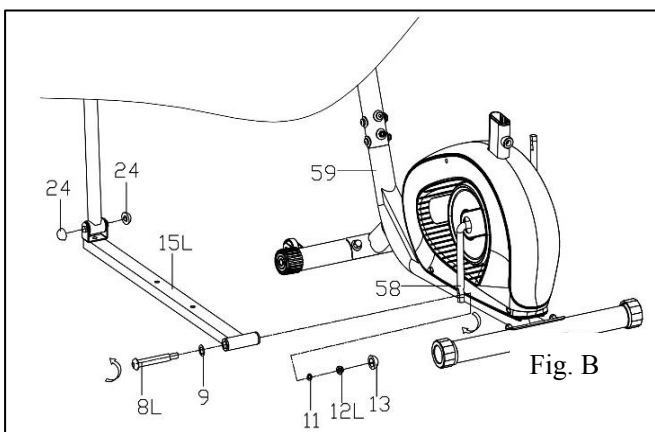
ÉTAPE 3 :

Fixer les 2 Manchons (N° 43) et les 2 Rondelles Ondulées (N° 44) à la Tige de Guidon (N° 42).

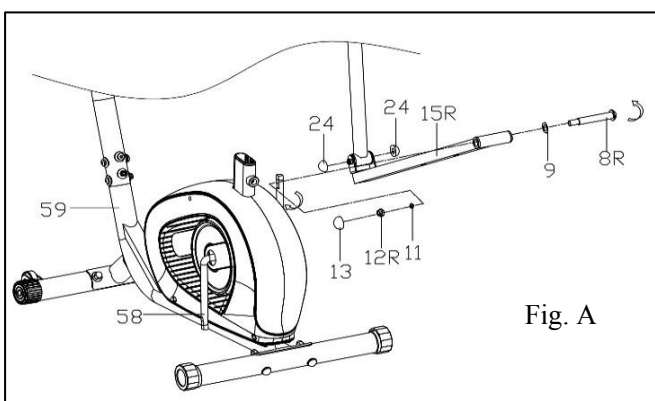


Fixer la Tige Oscillante Gauche (N° 28L) et la Tige Oscillante Droite (N° 28R) à la Tige de Guidon (N° 42) à l'aide de 2 Boulons Hexagonaux (N° 29), de 2 Rondelles à Ressort (N° 30) et de 2 Rondelles (N° 31). Bien serrer à l'aide de Clés Tricoises (N° C), puis placer de 2 Embouts Sphériques (N° 24).

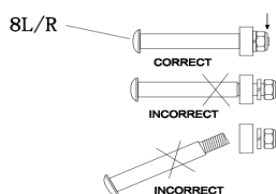
Verrouiller la Barre de Raccord Gauche (N° 15L) sur le côté gauche de la Manivelle (N° 58) avec un Boulon de Manivelle Gauche (N° 8L), une Rondelle Ondulée (N° 9), une Rondelle À Ressort (N° 11) et un Écrou en Nylon de Gauche (N° 12L). Bien serrer avec la Clé Allen (N° B) et la Clé Tricoise (N° D). Placer ensuite 2 Embouts Sphériques (N° 24) et un Embout Sphérique (N° 13). (Voir Fig. B)



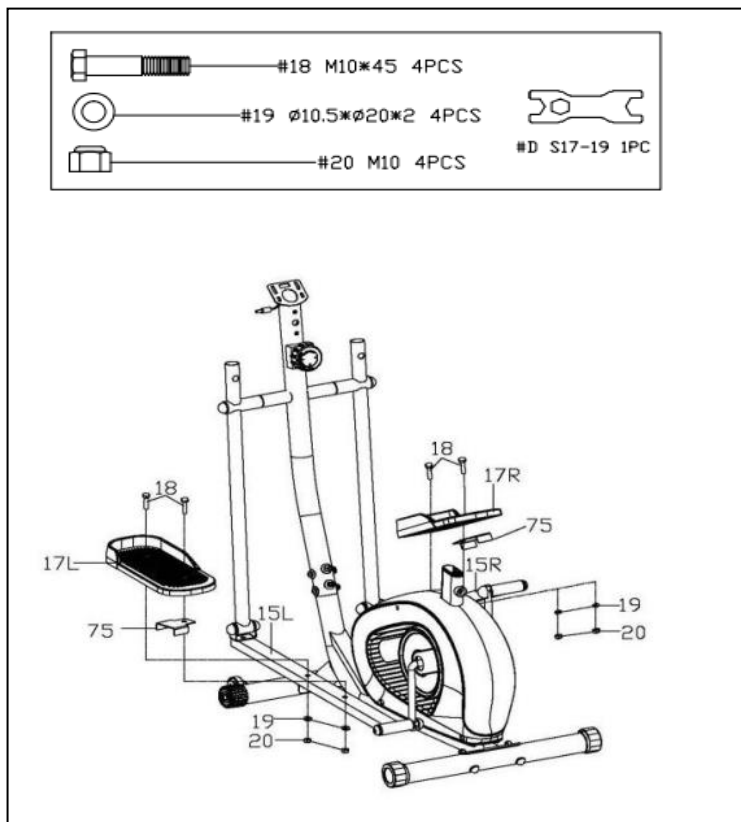
Verrouiller la Barre de Raccord Droite (N° 15R) sur le côté gauche de la Manivelle (N° 58) avec un Boulon de Manivelle Droite (N° 8R), une Rondelle Ondulée (N° 9), une Rondelle à Ressort (N° 11) et un Écrou en Nylon de Droite (N° 12R). Bien serrer avec la Clé Allen (N° B) et la Clé Tricoise (N° D). Placer ensuite 2 Embouts Sphériques (N° 24) et un Embout Sphérique (N° 13). (Voir Fig. A)



REMARQUE : Veiller à serrer le Boulon de Manivelle Gauche (N° 8L) dans le sens *antihoraire*, le Boulon De Manivelle Droite (N° 8R) dans le sens *horaire*, l'Écrou en Nylon de Gauche (N° 12L) dans le sens *horaire* et l'Écrou en Nylon de Droit (N° 12R) dans le sens *antihoraire*. Ne pas appliquer ces procédures peut causer des dommages permanents à votre vélo elliptique.



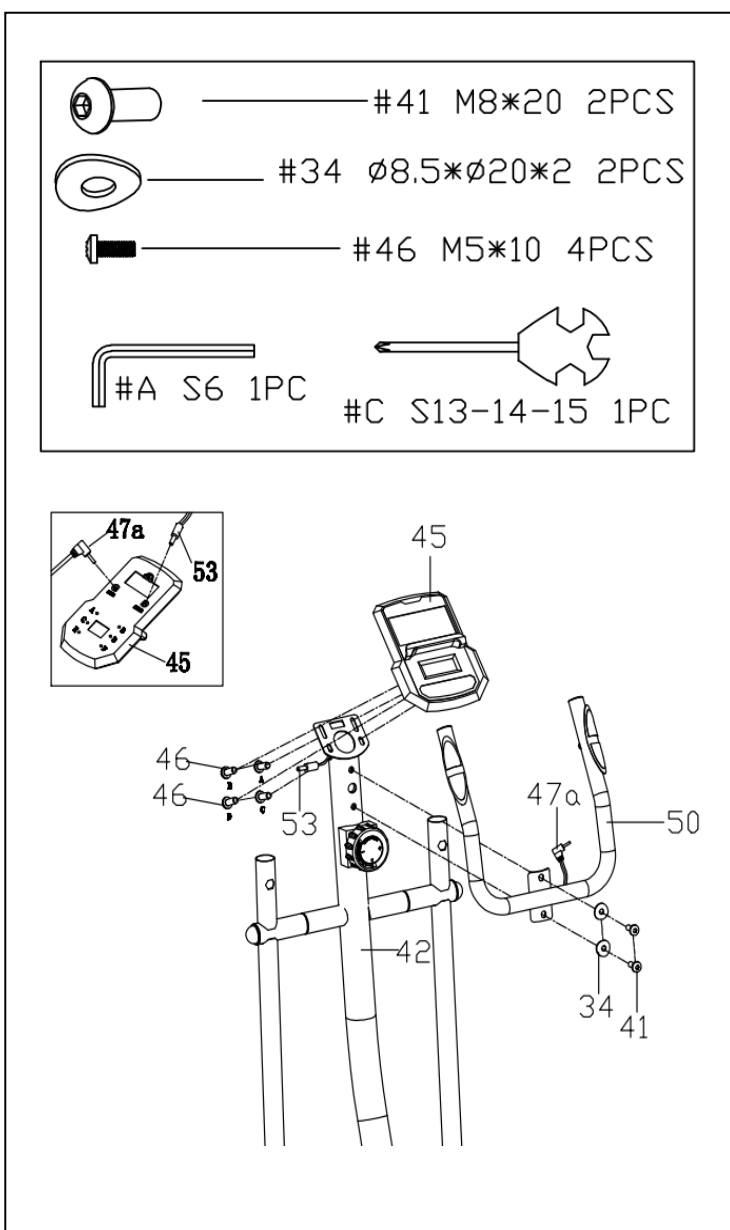
Nous apprécions votre expérience d'utilisation des produits Sunny Health and Fitness. Pour obtenir de l'aide concernant des pièces ou un dépannage, veuillez nous contacter à support@sunnyhealthfitness.com ou au 1-877-90SUNNY (877-907-8669).



ÉTAPE 4 :

Fixez 2 **Pédales Gauche et Droite (N° 17L/R)** à travers 2 **Plaques de Pédale (N° 75)** à la **Barre de Raccord Gauche (N° 15L)** et à **Barre de Raccord Droite (N° 15R)** avec 4 **Boulons Hexagonaux (N° 18)**, 4 **Rondelles (N° 19)** et 4 **Écrous en Nylon (N° 20)**. Serrez et fixez avec **Clé Tricoise (N° D)**.

Nous apprécions votre expérience d'utilisation des produits Sunny Health and Fitness. Pour obtenir de l'aide concernant des pièces ou un dépannage, veuillez nous contacter à support@sunnyhealthfitness.com ou au 1-877-90SUNNY (877-907-8669).



ÉTAPE 5 :

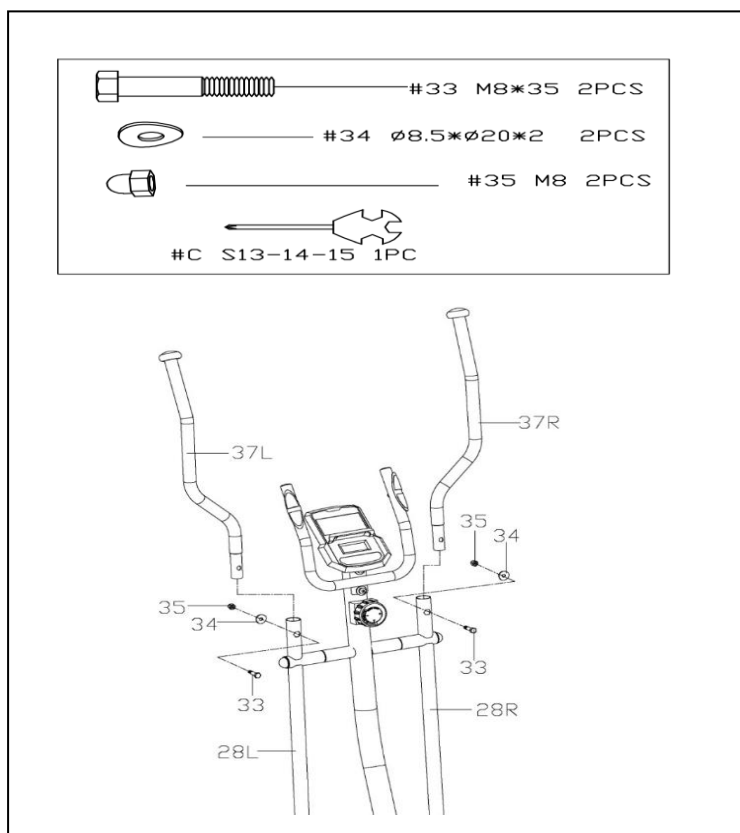
Fixer le **Petit Guidon (N° 50)** à la **Tige de Guidon (N° 42)** à l'aide de 2 **Boulons (N° 41)** et de 2 **Rondelles Courbées (N° 34)**. Bien serrer avec la **Clé Allen (N° A)**.

Retirer les 4 **Vis Cruciformes à Tête Bombée (N° 46)** préassemblées de l'**Ordinateur (N° 45)** à l'aide de la **Clé Tricoise (N° C)**.

Fixer l'**Ordinateur (N° 45)** à la **Tige de Guidon (N° 42)** à l'aide des 4 **Vis Cruciformes à Tête Bombée (N° 46)** préalablement retirées. Bien serrer avec la **Clé Tricoise (N° C)**.

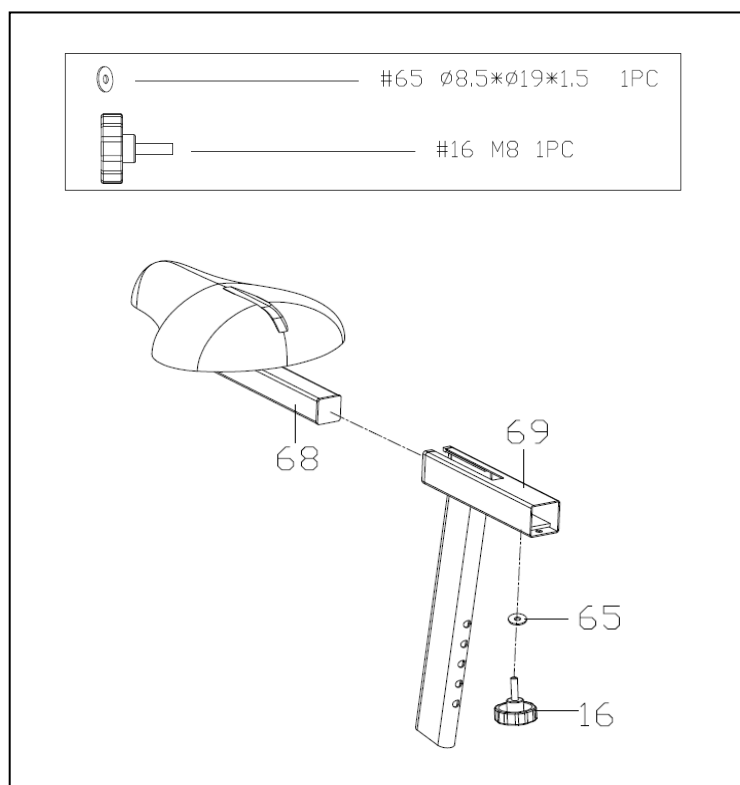
À l'arrière de l'**Ordinateur (N° 45)**, brancher le **Câble De Jonction (N° 53)** dans la prise « SPEED INPUT » (ENTRÉE POUR VITESSE) et brancher le **Câble Du Capteur De Pouls (N° 47a)** dans la prise « PULSE INPUT » (ENTRÉE POUR POULS).

Nous apprécions votre expérience d'utilisation des produits Sunny Health and Fitness. Pour obtenir de l'aide concernant des pièces ou un dépannage, veuillez nous contacter à support@sunnyhealthfitness.com ou au 1-877-90SUNNY (877-907-8669).



ÉTAPE 6 :

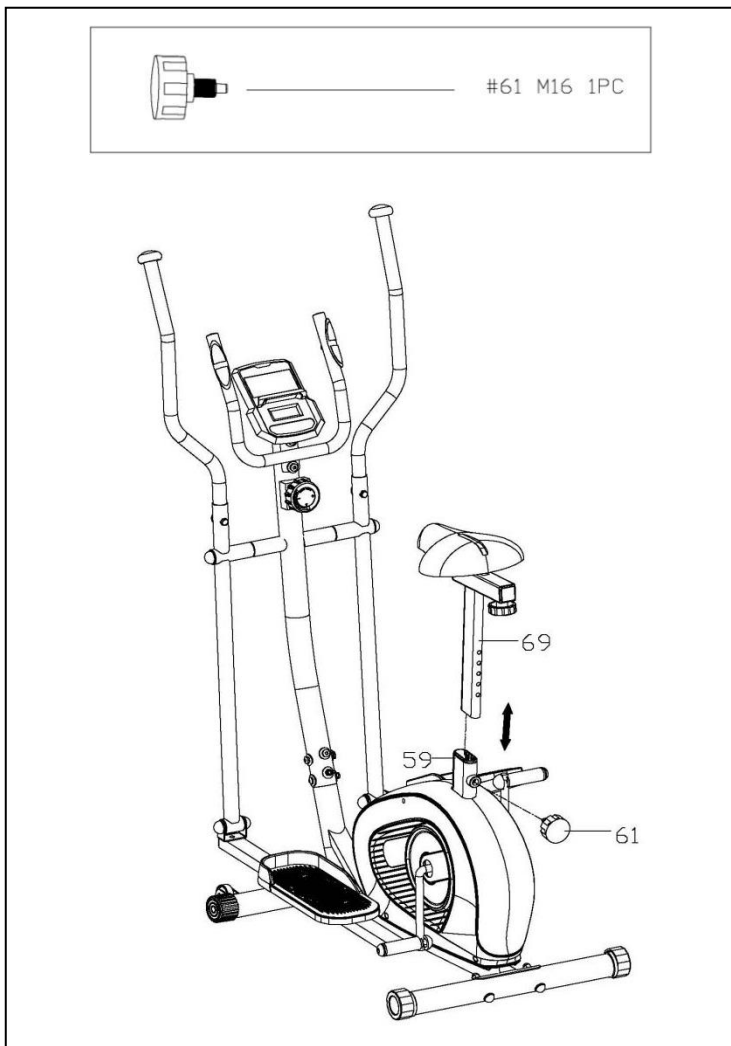
Fixer les **Guidons de Gauche et Droit (N° 37L et N° 37R)** sur les **Tiges Oscillantes Gauche et Droite (N° 28L et N° 28R)** à l'aide de 2 **Boulons Hexagonaux (N° 33)**, de 2 **Rondelles Courbées (N° 34)** et de 2 **Écrous Borgnes (N° 35)**. Bien serrer avec la **Clé Tricoise (N° C)**.



ÉTAPE 7 :

Fixer le **Glissoir de Selle (N° 68)** dans la **Tige de Selle (N° 69)**, régler à la position souhaitée. Bien serrer à l'aide d'une **Rondelle (N° 65)** et du **Bouton de Réglage (N° 16)**.

Nous apprécions votre expérience d'utilisation des produits Sunny Health and Fitness. Pour obtenir de l'aide concernant des pièces ou un dépannage, veuillez nous contacter à support@sunnyhealthfitness.com ou au 1-877-90SUNNY (877-907-8669).

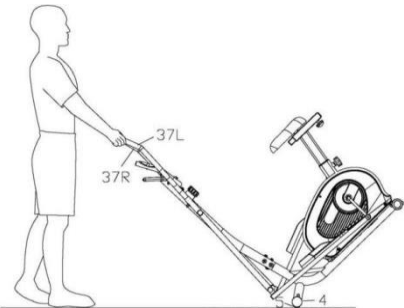
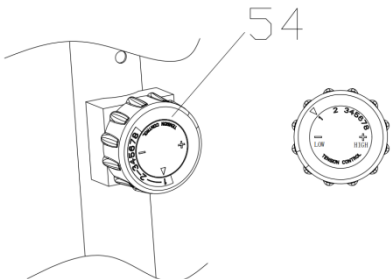
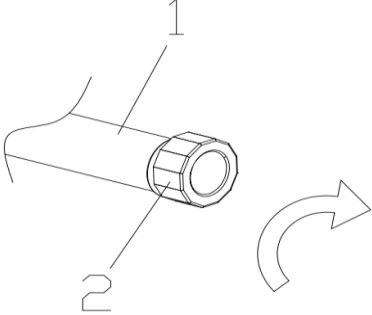
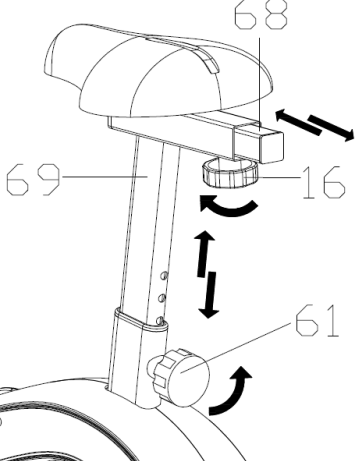


ÉTAPE 8 :

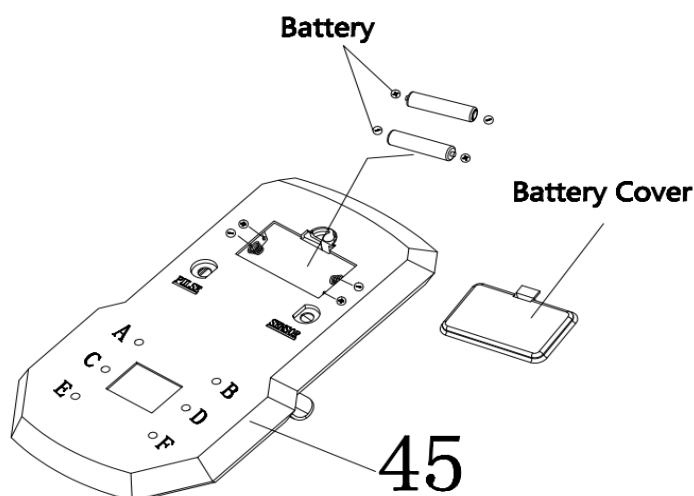
Introduire la **Tige de Selle (N° 69)** dans le **Cadre Principal (N° 59)**, régler la **Tige de Selle (N° 69)** à la hauteur désirée, puis serrer à l'aide du **Bouton à Cliquet (N° 61)**.

L'assemblage est terminé!

RÉGLAGES ET GUIDE D'UTILISATION

	<h3>COMMENT DÉPLACER LE VÉLO</h3> <p>Tenir le Guidon de Gauche et Droite (N° 37L & 37R) et incliner le vélo jusqu'à ce que les roulettes de transport du Stabilisateur Avant (N° 4) touchent le sol. Le vélo peut alors être déplacé jusqu'à l'emplacement souhaité</p>
	<h3>RÉGLAGE DE LA RÉSISTANCE</h3> <p>Le réglage de la résistance se fait à l'aide du Bouton de Contrôle de la Tension (N° 54). Pour augmenter le niveau de résistance, tourner le Bouton de Contrôle de la Tension (N° 54) vers la DROITE (<i>dans le sens horaire</i>), pour le baisser, tourner le Bouton de Contrôle de la Tension (N° 54) vers la GAUCHE (<i>dans le sens antihoraire</i>).</p> <p>Le niveau de tension 1 est le plus faible et le niveau de tension 8 est le plus élevé.</p>
	<h3>RÉGLAGE DE L'ÉQUILIBRE</h3> <p>Pour une séance douce et confortable, veiller à ce que le vélo soit stable. Si le vélo est instable pendant l'utilisation, il faut ajuster les Embouts d'Extrémité Arrière (N° 2) situés sur le Stabilisateur Arrière, (N° 1) en les tournant <i>dans le sens horaire</i>.</p>
	<h3>RÉGLAGE DE LA SELLE</h3> <p>Desserrer et retirer le Bouton à Cliquet (N° 61) pour régler la hauteur de la selle. Il est possible également de glisser la selle vers l'avant ou vers l'arrière en desserrant le Bouton de Réglage (N° 16) sur le Glissoir de Selle (N° 68). Pendant le réglage, une limite sur la Tige de Selle et le Glissoir de Selle sera visible. NE PAS dépasser ces marques. Toujours examiner le Bouton à Cliquet (N° 61) et le Bouton de Réglage (N° 16) pour s'assurer qu'ils sont en place et bien serrés à la fin d'un réglage.</p>

INSTALLATION ET REMPLACEMENT DES PILES



INSTALLATION DES PILES

1. Retirer les 2 piles AAA du boîtier du compteur.
2. Appuyer sur le fermoir du couvercle du compartiment à piles de **l'Ordinateur (N° 45)** et retirer le couvercle.
3. Installer 2 piles AAA dans le compartiment à piles situé à l'arrière de **l'Ordinateur (N° 45)**. Faire attention aux pôles + et - de la pile avant de les installer.
4. Appuyer sur le fermoir du couvercle du compartiment à piles et remettre le couvercle arrière de **l'Ordinateur (N° 45)**.

L'installation est terminée!

REEMPLACEMENT DES PILES

1. Appuyer sur le fermoir du couvercle du compartiment à piles situé à l'arrière de **l'Ordinateur (N° 45)** et retirer le couvercle.
2. Retirer les 2 anciennes piles du compartiment à piles situé à l'arrière de **l'Ordinateur (N° 45)** et installer 2 piles de type AAA neuves. Faire attention aux pôles + et - de la pile avant de les installer.
3. Appuyer sur le fermoir du couvercle du compartiment à piles et remettre le couvercle à l'arrière de **l'Ordinateur (N° 45)**.

Le remplacement est terminé!

ÉLIMINATION DES PILES

Jeter les piles conformément aux lois et règlements en vigueur dans votre région. Certaines piles peuvent être recyclées. Lors de l'élimination ou du recyclage, ne pas mélanger les types de piles

DINATEUR D'EXERCICE

TOUCHES DE FONCTION :

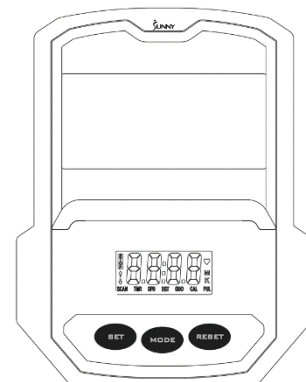
MODE :

Appuyer sur la touche pour sélectionner la DURÉE, la DISTANCE et les CALORIES afin d'effectuer le pré-réglage.

Appuyer sur la touche de sélection de la fonction d'affichage de la valeur sur l'écran ACL ou saisir la valeur après le réglage.

Appuyer sur la touche et la maintenir enfoncée pendant 3 secondes pour remettre à zéro toutes les valeurs, excepté celles de l'odomètre.

(Quand les piles sont remplacées, toutes les valeurs sont automatiquement remises à ZÉRO.)



SET (RÉGLER) :

Pour configurer la valeur cible pour la durée, la distance et les calories, maintenir le bouton enfoncé pendant 2 secondes pour passer plus vite au palier supérieur.

RESET (RÉINITIALISER) :

Lors du réglage, appuyer sur le bouton pour réinitialiser la valeur de la fonction. Maintenir la touche enfoncée pendant 3 secondes pour remettre à zéro toutes les valeurs, sauf celles de l'odomètre (quand les piles sont remplacées, toutes les valeurs sont automatiquement remises à ZÉRO).

FONCTIONS ET UTILISATIONS :

1. INSTALLATION DES PILES :

Installer 2 piles AAA de 1,5 V dans le compartiment à piles situé à l'arrière de l'ordinateur. (Lorsque les piles sont retirées, toutes les valeurs de fonction sont remises à zéro.)

2. AUTO ON/OFF (MARCHE/ARRÊT AUTO) :

Une fois que l'utilisateur commence à faire de l'exercice, l'ordinateur affiche automatiquement la valeur de l'entraînement. Après environ 4 minutes d'inactivité, l'ordinateur s'éteint. La valeur de l'odomètre ne se remet pas à 0 lorsque l'ordinateur s'éteint. À chaque nouvel entraînement, la valeur de l'odomètre s'ajoute à la précédente.

3. AUTO SCAN (BALAYAGE AUTOMATIQUE) :

Mettre l'ordinateur sous tension, puis appuyer sur le bouton Mode et l'écran ACL affichera toutes les valeurs des fonctions DURÉE-VITESSE-DISTANCE-CALORIES-ODOMÈTRE-POULS. Chaque valeur restera affichée pendant 6 secondes.

4. SPEED (VITESSE) :

Affiche la vitesse d'entraînement en cours, de 0,0 à 99,9 MPH (milles par heure).

5. DISTANCE :

Comptabilise la distance totale, de 0,0 à 9 999 MI (milles). L'utilisateur peut prérégler la distance cible en appuyant sur les touches SET (RÉGLER) et MODE. Chaque palier est de 0,1 MI (mille). Compte à rebours automatique partant de la valeur cible pendant l'entraînement.

6. TIME (DURÉE) :

Comptabilise la durée totale, de 00:00 à 99:59. L'utilisateur peut prérégler la durée cible en appuyant sur les touches SET (RÉGLER) et MODE. Chaque palier est de 1 minute. Compte à rebours automatique partant de la valeur cible pendant l'entraînement.

7. CALORIES :

Comptabilise les calories brûlées pendant l'entraînement, de 0 à 9 999 (calories). L'utilisateur peut également prérégler le nombre de calories cible avant l'entraînement en appuyant sur les touches SET (RÉGLER) et MODE. Chaque augmentation de réglage est de 1 calorie. Compte à rebours automatique partant de la valeur cible pendant l'entraînement.

Remarque : Ces données sont indicatives et ne doivent pas être utilisées dans le cadre d'un traitement médical.

8. ODOMETER (ODOMÈTRE) :

Affiche la distance totale comptabilisée, de 0 à 9 999 MI (milles). L'utilisateur peut également appuyer sur le bouton mode pour afficher la valeur de l'odomètre.

9. PULSE (POULS) :

L'ordinateur affichera le rythme cardiaque en battements par minute (BPM) pendant l'entraînement.

Remarque : Ces données sont indicatives et ne doivent pas être utilisées dans le cadre d'un traitement médical.

10. RESET (RÉINITIALISER) :

Appuyer sur la touche et la maintenir enfoncée pendant 3 secondes pour remettre à zéro toutes les valeurs, excepté celles de l'odomètre.

REMARQUE :

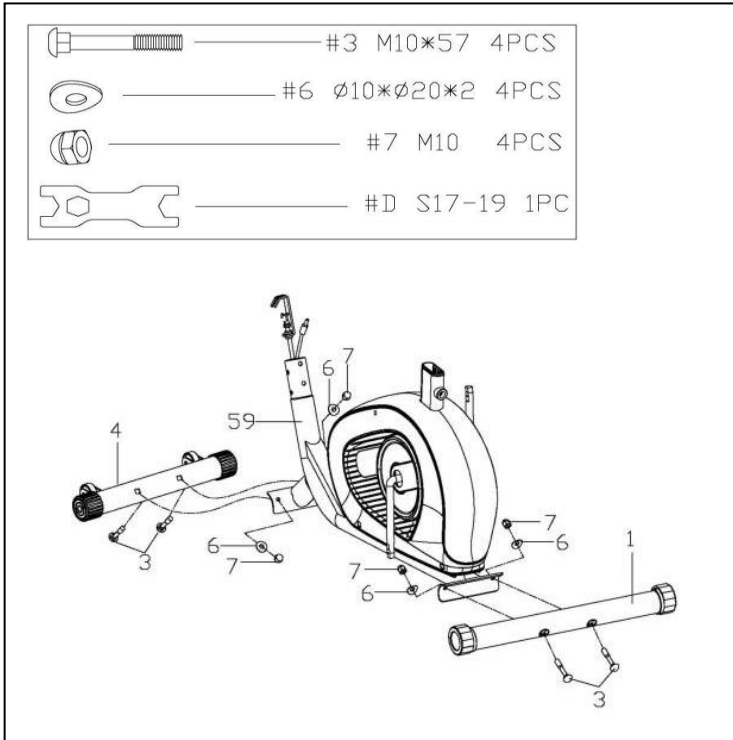
1. Si l'affichage de l'ordinateur est anormal, mettre des piles neuves et essayer à nouveau. Toujours changer les deux piles en même temps. Toujours utiliser des piles du même type et ne pas mélanger les piles neuves avec les anciennes.
2. Caractéristiques des piles : 1,5 V UM-4 ou AAA (2 unités).
3. Jeter les piles en respectant les mesures de sécurité de vos directives nationales et locales.

DÉPANNAGE

PROBLÈME	SOLUTION
Rien ne s'affiche sur l'ordinateur.	<ol style="list-style-type: none">1. Débrancher l'ordinateur et vérifier que le câble qui en provient est bien raccordé à celui qui vient de la tige verticale.2. Vérifier si les piles sont bien placées et si elles sont bien en contact avec les ressorts.3. Les piles de l'ordinateur sont peut-être défectueuses. Retirer les anciennes piles et les remplacer par de nouvelles.
Le vélo oscille lorsqu'il est utilisé.	Tourner les embouts arrière du stabilisateur arrière autant que nécessaire pour mettre le vélo à niveau.
Le vélo grince lorsqu'il est utilisé.	Les boulons du vélo sont peut-être desserrés. Vérifier tous les boulons et resserrer ceux qui sont desserrés.

MONTAGEANLEITUNG

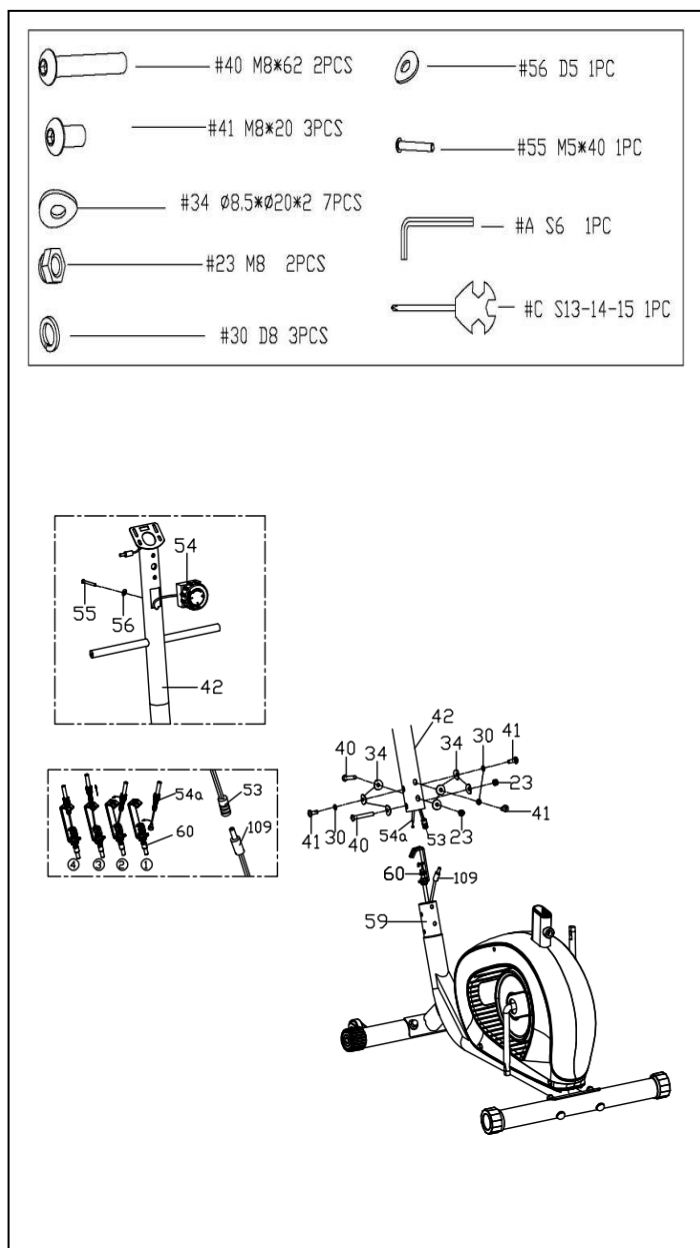
Wir schätzen Ihre Erfahrung im Umgang mit den Produkten von Sunny Health and Fitness. Für Fragen zu Teilen oder Hilfe bei der Fehlerbehebung kontaktieren Sie uns bitte unter support@sunnyhealthfitness.com oder 1-877-90SUNNY (877-907-8669).



SCHRITT 1:

Befestigen Sie den **Vorderen Und Hinteren Stabilisator (Nr. 4 und Nr. 1)** mit **4 Vierkantansatzbolzen (Nr. 3)**, **4 Gewölbten Unterlegscheiben (Nr. 6)** und **4 Blindmuttern (Nr. 7)** am **Haupttrahmen (Nr. 59)**. Mit dem **Schraubenschlüssel (Nr. D)** festdrehen und sichern.

Wir schätzen Ihre Erfahrung im Umgang mit den Produkten von Sunny Health and Fitness. Für Fragen zu Teilen oder Hilfe bei der Fehlerbehebung kontaktieren Sie uns bitte unter support@sunnyhealthfitness.com oder 1-877-90SUNNY (877-907-8669).



SCHRITT 2:

Entfernen Sie mit dem **Schraubenschlüssel (Nr. C) Schraube (Nr. 55)** und **Gewölbte Unterlegscheibe (Nr. 56)** vom **Spannungseinstellknopf (Nr. 54)**.

Führen Sie das **Spannungssteuerungskabel (Nr. 54a)** in die **Lenkerstütze (Nr. 42)** ein und ziehen Sie es von unten heraus.

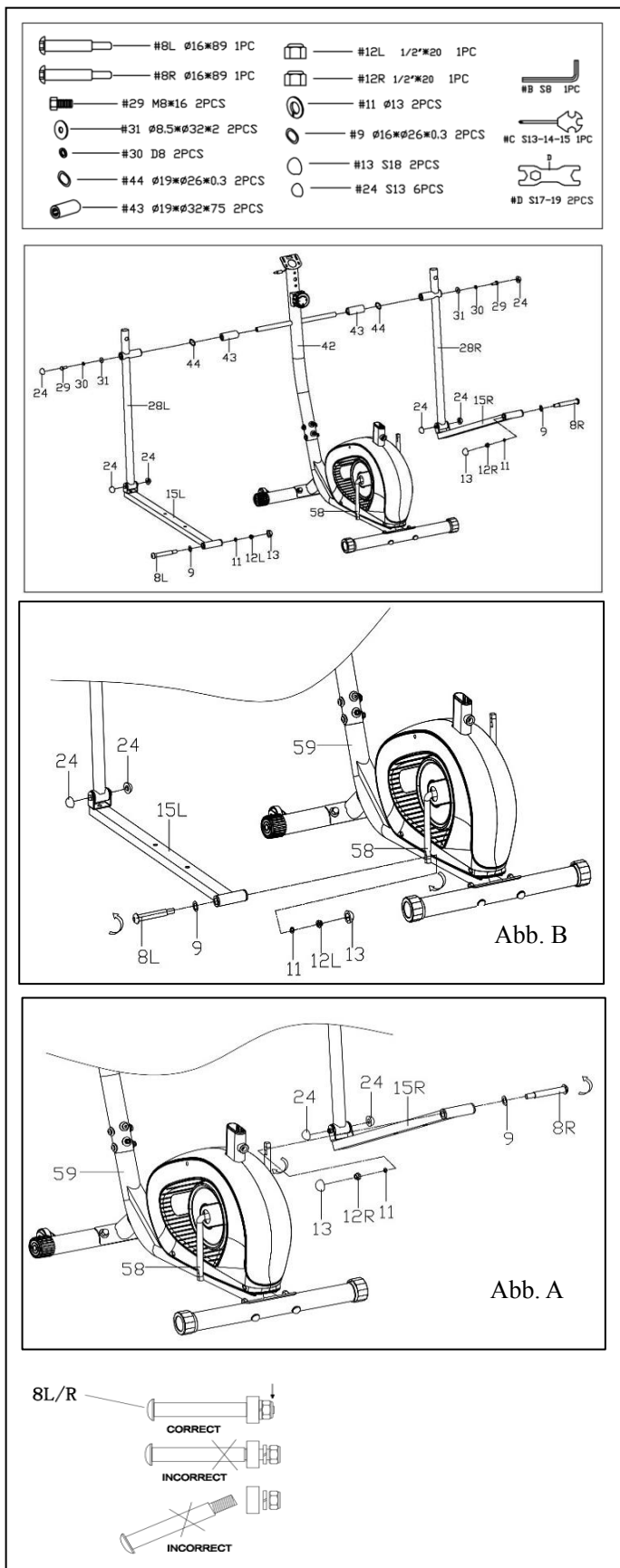
Befestigen Sie den **Spannungseinstellknopf (Nr. 54)** mit **Schraube (Nr. 55)** und 1 **Gewölbten Unterlegscheibe (Nr. 56)**, die entfernt wurden, an der **Lenkerstütze (Nr. 42)**. Mit dem **Schraubenschlüssel (Nr. C)** festdrehen und sichern.

Hinweis: Vergewissern Sie sich, dass der **Spannungseinstellknopf (Nr. 54)** auf der niedrigsten Widerstandsstufe steht (Stufe 1, ganz nach links), bevor Sie das **Spannungssteuerungskabel (Nr. 54A)** anschließen.

Verbinden Sie das **Stammkabel (Nr. 53)** mit dem Verbindungsdraht des **Sensor (Nr. 109)** und verbinden Sie das **Spannungssteuerungskabel (Nr. 54a)** mit dem **Spannkabel (Nr. 60)**. Führen Sie dann das **Spannungssteuerungskabel (Nr. 54a)** in den Schlitz an der Metallhalterung des **Spannkabel (Nr. 60)** ein. Vergewissern Sie sich, dass das Metallanschlussstück des **Spannungssteuerungskabels (Nr. 54a)** in der Metallhalterung befestigt ist.

Befestigen Sie die **Lenkerstütze (Nr. 42)** mit 3 **Bolzen (Nr. 41)**, 2 **Bolzen (Nr. 40)**, 3 **Federscheiben (Nr. 30)**, 2 **Nylonmuttern (Nr. 23)** und 7 **Gewölbten Unterlegscheiben (Nr. 34)** an den **Hauptrahmen (Nr. 59)**. Mit dem **Inbusschlüssel (Nr. A)** und **Schraubenschlüssel (Nr. C)** festdrehen und sichern.

Wir schätzen Ihre Erfahrung im Umgang mit den Produkten von Sunny Health and Fitness. Für Fragen zu Teilen oder Hilfe bei der Fehlerbehebung kontaktieren Sie uns bitte unter support@sunnyhealthfitness.com oder 1-877-90SUNNY (877-907-8669).



SCHRITT 3:

Befestigen Sie 2 **Hülsen** (Nr. 43) und 2 **Gewellte Unterlegscheiben** (Nr. 44) an der **Lenkerstütze** (Nr. 42).

Befestigen Sie die **Linke Schwenkstange** (Nr. 28L) und die **Rechte Schwenkstange** (Nr. 28R) mit 2 **Sechskantschrauben** (Nr. 29), 2 **Federscheiben** (Nr. 30) und 2 **Beilagscheiben** (Nr. 31) an der **Lenkerstütze** (Nr. 42). Mit **Schraubenschlüssel** (Nr. C) festdrehen und sichern. Dann mit 2 **Kugerverschlusskappen** (Nr. 24) abdecken.

Fixieren Sie die **Linke Verbindungsstange** (Nr. 15L) mit 1 **Linken Kurbelbolzen** (Nr. 8L), 1 **Gewellten Unterlegscheibe** (Nr. 9), 1 **Federscheibe** (Nr. 11) und 1 **Linken Nylonmutter** (Nr. 12L) an der linken Seite der **Kurbel** (Nr. 58). Mit dem **Inbusschlüssel** (Nr. B) und dem **Schraubenschlüssel** (Nr. D) festdrehen und sichern. Anschließend decken Sie sie mit 2 **Kugerverschlusskappen** (Nr. 24) und 1 **Kugerverschlusskappe** (Nr. 13) ab. (Siehe Abb. B)

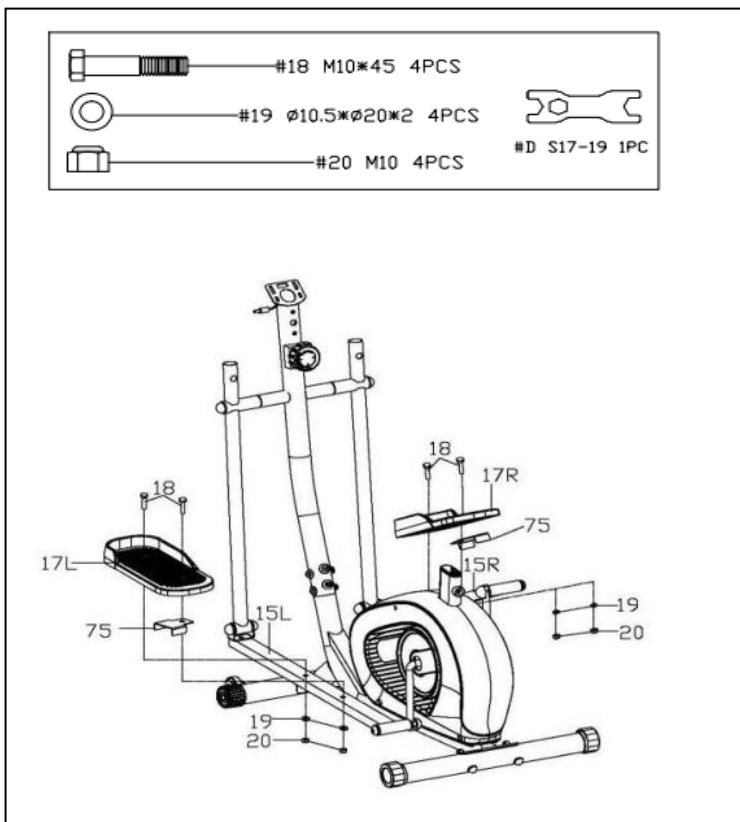
Fixieren Sie die **Rechte Verbindungsstange** (Nr. 15R) mit 1 **Rechten Kurbelbolzen** (Nr. 8R), 1 **Gewellten Unterlegscheibe** (Nr. 9), 1 **Federscheibe** (Nr. 11) und 1 **Rechten Nylonmutter** (Nr. 12R) an der rechten Seite der **Kurbel** (Nr. 58). Mit dem **Inbusschlüssel** (Nr. B) und dem **Schraubenschlüssel** (Nr. D) festdrehen und sichern. Anschließend decken Sie sie mit 2 **Kugerverschlusskappen** (Nr. 24) und 1 **Kugerverschlusskappe** (Nr. 13) (Siehe Abb. A)

HINWEIS: Achten Sie darauf, den **Linken Kurbelbolzen** (Nr. 8L) *gegen den uhrzeigersinn*, den **Rechten Kurbelbolzen** (Nr. 8R) *im uhrzeigersinn*, die **Linke Nylonmutter** (Nr. 12L) *im uhrzeigersinn* und die **Rechte Nylonmutter** (Nr. 12R) *gegen den uhrzeigersinn* zu drehen. Die Nichtbeachtung der Anweisungen kann zu dauerhaften Schäden an Ihrem Ellipsentrainer führen.

Wir schätzen Ihre Erfahrung im Umgang mit den Produkten von Sunny Health and Fitness. Für Fragen zu Teilen oder Hilfe bei der Fehlerbehebung kontaktieren Sie uns bitte unter support@sunnyhealthfitness.com oder 1-877-90SUNNY (877-907-8669).

SCHRITT 4:

Befestigen Sie 2 **Linke Und Rechte Pedale (Nr. 17L/R)** durch 2 **Pedalplatten (Nr. 75)** mit 4 **Sechskantschrauben (Nr. 18)**, 4 **Beilagscheiben (Nr. 19)** und 4 **Nylonmuttern (Nr. 20)** an der **Linken Verbindungsstange (Nr. 15L)** und an der **Rechten Verbindungsstange (Nr. 15R)**. Mit dem **Schraubenschlüssel (Nr. D)** festdrehen und sichern.



Wir schätzen Ihre Erfahrung im Umgang mit den Produkten von Sunny Health and Fitness. Für Fragen zu Teilen oder Hilfe bei der Fehlerbehebung kontaktieren Sie uns bitte unter support@sunnyhealthfitness.com oder 1-877-90SUNNY (877-907-8669).

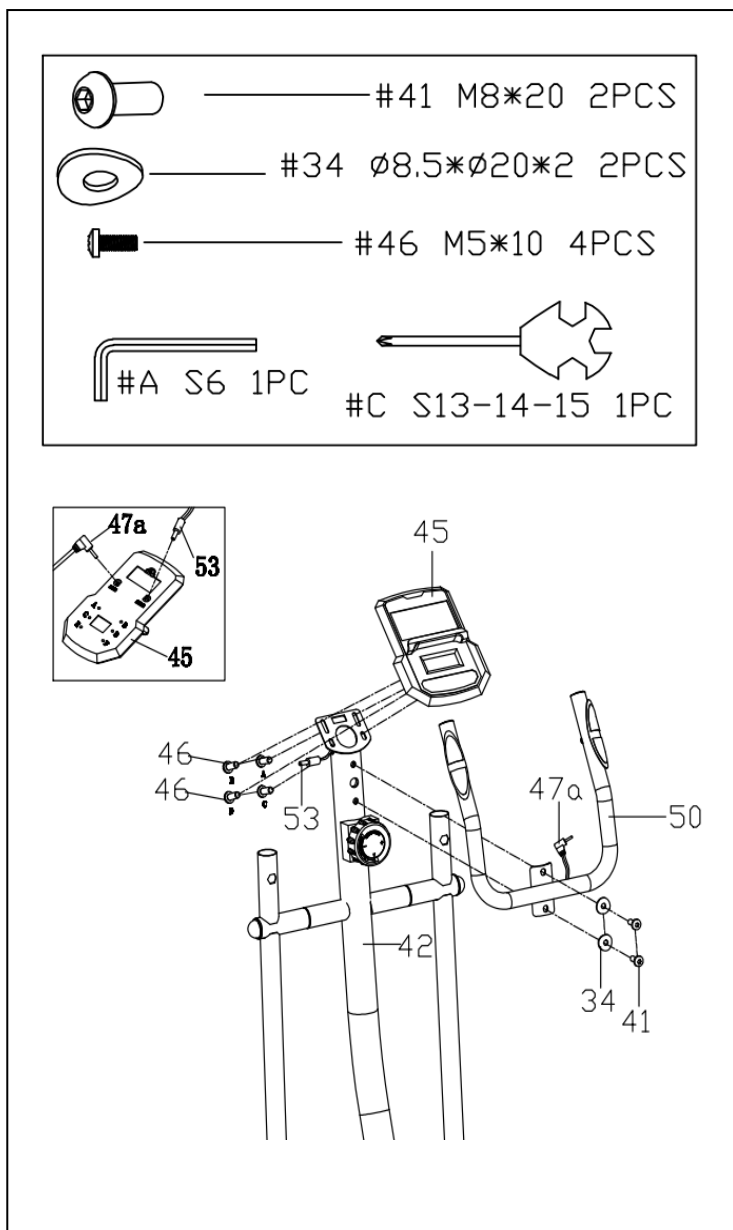
SCHRITT 5:

Befestigen Sie die **Kleine Griffstange (Nr. 50)** mit 2 **Bolzen (Nr. 41)** und 2 **Gewölbten Unterlegscheiben (Nr. 34)** an der **Lenkerstütze (Nr. 42)**. Mit dem **Inbusschlüssel (Nr. A)** festdrehen und sichern.

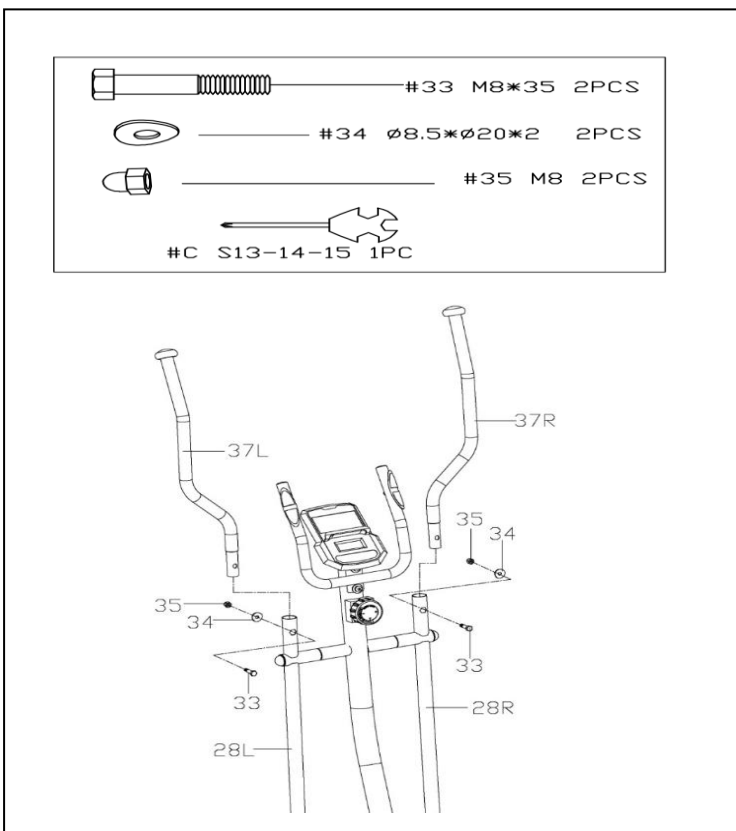
Entfernen Sie die vormontierten 4 **Kreuzschlitzschrauben (Nr. 46)** mit dem **Schraubenschlüssel (Nr. C)** vom **Computer (Nr. 45)**.

Befestigen Sie den **Computer (Nr. 45)** mit 4 **Kreuzschlitzschrauben (Nr. 46)**, die entfernt wurden, an der **Lenkerstütze (Nr. 42)**. Mit dem **Schraubenschlüssel (Nr. C)** festdrehen und sichern.

Schließen Sie auf der Rückseite des **Computer (Nr. 45)** das **Stammkabel (Nr. 53)** an die Buchse „SPEED INPUT“ und das **Griffimpulskabel (Nr. 47a)** an die Buchse „PULSE INPUT“ an.

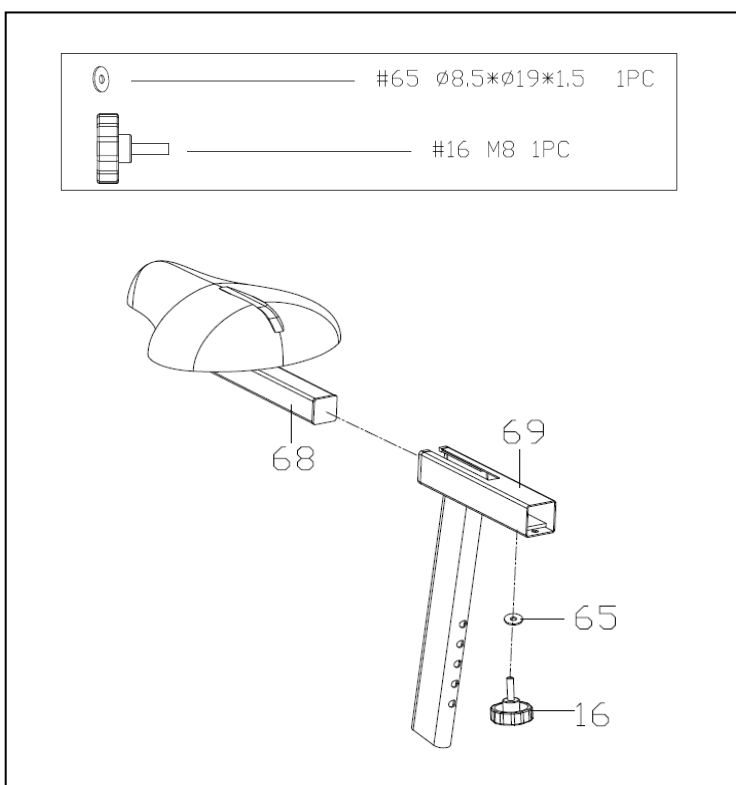


Wir schätzen Ihre Erfahrung im Umgang mit den Produkten von Sunny Health and Fitness. Für Fragen zu Teilen oder Hilfe bei der Fehlerbehebung kontaktieren Sie uns bitte unter support@sunnyhealthfitness.com oder 1-877-90SUNNY (877-907-8669).



SCHRITT 6:

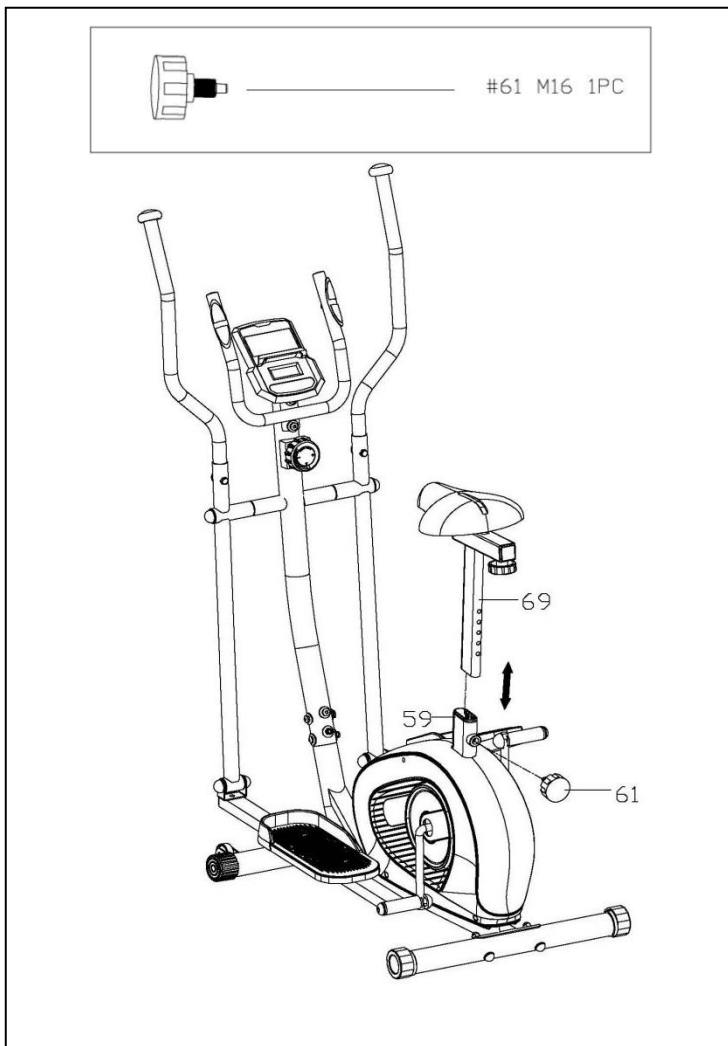
Befestigen Sie die **Linke und Rechte Griffstange (Nr. 37L und Nr. 37R)** mit 2 **Sechskantschrauben (No. 33)**, 2 **Gewölbten Unterlegscheiben (Nr. 34)** und 2 **Blindmuttern (Nr. 35)** an der **Linken und Rechten Schwenkstange (Nr. 28L und Nr. 28R)**. Mit dem **Schraubenschlüssel (Nr. C)** festdrehen und sichern.



SCHRITT 7:

Befestigen Sie den **Sattelschlitten (Nr. 68)** an der **Sattelstütze (Nr. 69)** und stellen Sie die gewünschte Position ein. Mit der **Beilagscheibe (Nr. 65)** und dem **Einstellknopf (Nr. 16)** festdrehen und sichern.

Wir schätzen Ihre Erfahrung im Umgang mit den Produkten von Sunny Health and Fitness. Für Fragen zu Teilen oder Hilfe bei der Fehlerbehebung kontaktieren Sie uns bitte unter support@sunnyhealthfitness.com oder 1-877-90SUNNY (877-907-8669).

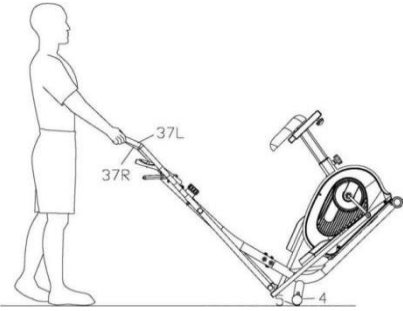
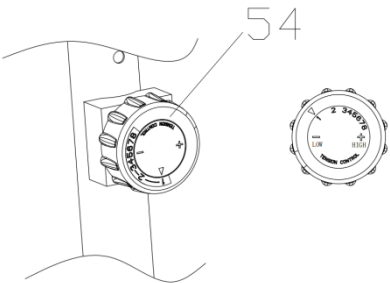
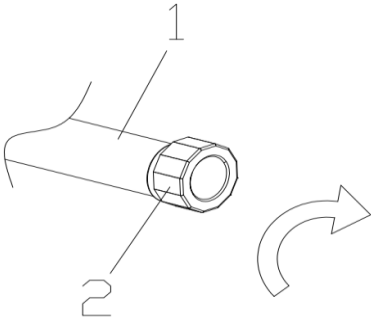
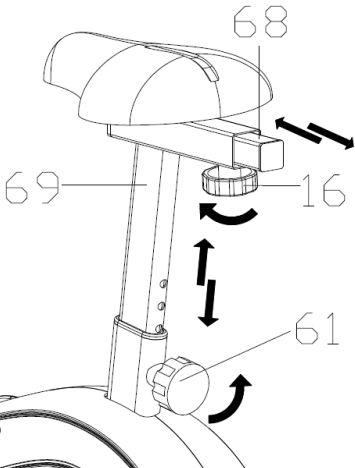


SCHRITT 8:

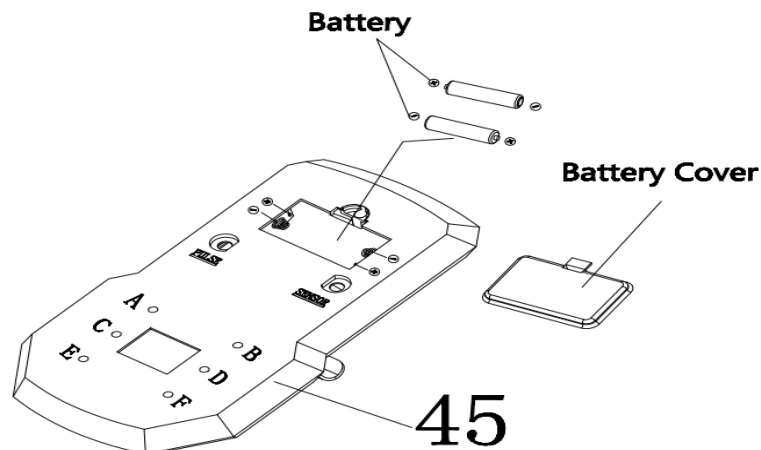
Stecken Sie die **Sattelstütze (Nr. 69)** in den **Hauptrahmen (Nr. 59)**, bringen Sie die **Sattelstütze (Nr. 69)** auf die gewünschte Höhe und ziehen Sie sie dann mit dem **Pin-Knauf (Nr. 61)** fest.

Die Montage ist abgeschlossen!

EINSTELLUNGEN UND GEBRAUCHSANWEISUNG

	<p>SO TRANSPORTIEREN SIE DAS FAHRRAD</p> <p>Halten Sie die Linke und Rechte Griffstange (Nr. 37L & 37R) fest und neigen Sie das Rad, bis die Transporträder am Stabilisator Vorne (Nr. 4) den Boden berühren. Jetzt können Sie das Fahrrad an den gewünschten Ort bringen.</p>
	<p>EINSTELLEN DES WIDERSTANDS</p> <p>Stellen Sie den Widerstand des Fahrrads mit dem Spannungseinstellknopf (Nr. 54) ein. Erhöhen Sie den Widerstand, indem Sie den Spannungseinstellknopf (Nr. 54) nach RECHTS (im Uhrzeigersinn) drehen, verringern Sie den Widerstand, indem Sie den Spannungseinstellknopf (Nr. 54) nach LINKS (gegen den Uhrzeigersinn) drehen.</p> <p>Die Spannungsniveaus liegen zwischen Level 1</p>
	<p>EINSTELLEN DER BALANCE</p> <p>Um eine gleichmäßige und komfortable Bewegung zu erreichen, müssen Sie sicherstellen, dass die Standsicherheit des Fahrrads gewährleistet ist. Wenn Sie feststellen, dass das Fahrrad während des Gebrauchs nicht im Gleichgewicht ist, stellen Sie die Hinteren Endkappen (Nr. 2) am Stabilisator Hinten (Nr. 1) durch Drehen im Uhrzeigersinn ein.</p>
	<p>EINSTELLEN DES SITZES</p> <p>Lösen und ziehen Sie den Pin-Knauf (Nr. 61) heraus, um die Höhe des Sitzes einzustellen. Sie können den Sitz auch nach vorne oder hinten schieben, indem Sie den Einstellknopf (Nr. 16) am Sattelschlitten (Nr. 68) lösen. Beim Einstellen sehen Sie eine Begrenzung an der Sattelstütze (Nr. 69) und am Sattelschlitten (Nr. 68). Die Stützen dürfen NICHT über diese Markierungen hinaus angehoben werden. Nach Abschluss jeder Justierung ist es wichtig, dass der Pin-Knauf (Nr. 61) und der Einstellknopf (Nr. 16) immer vollständig gesichert sind.</p>

EINLEGEN UND AUSTAUSCHEN DER BATTERIE



EINLEGEN DER BATTERIEN

1. Nehmen Sie 2 AAA-Batterien aus der Zählerbox.
2. Betätigen Sie die Verschlussklappe der Batterieabdeckung am **Computer (Nr. 45)** und entfernen Sie dann die Batterieabdeckung.
3. Legen Sie 2 AAA-Batterien in das Batteriefach auf der Rückseite des **Computer (Nr. 45)** ein. Achten Sie vor dem Einsetzen der Batterie auf die Pole + und –.
4. Drücken Sie die Verschlusskappe der Batterieabdeckung und setzen Sie die Batterieabdeckung wieder auf die Rückseite des **Computer (Nr. 45)**.

Das Einlegen der Batterien ist abgeschlossen!

AUSTAUSCHEN DER BATTERIEN

1. Drücken Sie die Verschlusskappe der Batterieabdeckung auf der Rückseite des **Computer (Nr. 45)** und entfernen Sie dann die Batterieabdeckung.
2. Entfernen Sie die 2 alten AAA-Batterien im Batteriefach und legen Sie 2 neue AAA-Batterien in das Batteriefach auf der Rückseite des **Computer (Nr. 45)** ein. Achten Sie vor dem Einsetzen der Batterie auf die Pole + und –.
3. Drücken Sie die Verschlusskappe der Batterieabdeckung und setzen Sie die Batterieabdeckung wieder auf die Rückseite des **Computer (Nr. 45)**.

Das Austauschen der Batterien ist abgeschlossen!

BATTERIEENTSORGUNG

Entsorgen Sie die Batterien gemäß den örtlich geltenden Gesetzen und Vorschriften. Einige Batterien können recycelt werden. Bei der Entsorgung oder dem Recycling sollten Sie die Batterietypen nicht vermischen.

AININGSCOMPUTER

FUNKTIONSTASTEN:

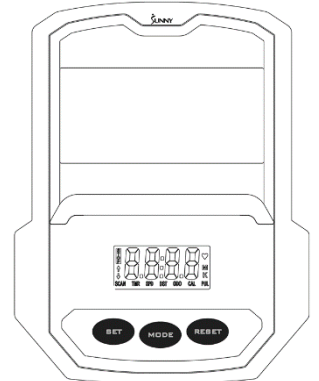
MODE:

Drücken Sie die Taste, um TIME, DISTANCE und CAL zur Voreinstellung auszuwählen.

Drücken Sie die Taste für die Anzeige des Wertes der Auswahlfunktion auf dem LCD oder betätigen Sie nach der Einstellung die Enter-Taste.

Halten Sie die Taste 3 Sekunden lang gedrückt, um alle Werte außer dem Hodometer auf Null zurückzusetzen.

(Wenn der Benutzer die Batterien austauscht, werden alle Werte automatisch auf NULL zurückgesetzt).



SET:

Um den Zielwert von TIME, DISTANCE und CAL einzustellen, drücken und halten Sie die Taste 2 Sekunden lang gedrückt, um das Inkrement zu beschleunigen.

RESET:

Drücken Sie die Taste, um die Funktionswerte bei der Einstellung zurückzusetzen.

Drücken und halten Sie die Taste 3 Sekunden lang gedrückt, um alle Werte außer dem Hodometer auf Null zurückzusetzen. (Wenn der Benutzer die Batterien austauscht, werden alle Werte automatisch auf NULL zurückgesetzt).

FUNKTIONEN UND BETRIEB

1. EINLEGEN DER BATTERIEN:

Bitte legen Sie 2 AAA-1,5 V-Batterien in das Batteriefach auf der Rückseite des Computers ein. (Bei jedem Entnehmen der Batterien werden alle Funktionswerte auf Null zurückgesetzt.)

2. AUTO ON/OFF:

Sobald der Benutzer mit dem Training beginnt, zeigt der Computer automatisch den Trainingswert an. Nach 4 Minuten Inaktivität schaltet sich der Computer aus. Der Hodometerwert wird nicht auf 0 zurückgesetzt, wenn der Computer ausgeschaltet wird. Wenn der Benutzer wieder mit dem Training beginnt, wird der Trainingswert des Hodometers kontinuierlich akkumuliert.

3. AUTO SCAN

Drücken Sie nach dem Einschalten des Computers die Mode-Taste. Auf dem LCD werden alle Funktionswerte angezeigt: TIME-SPEED-DISTANCE-CALORIES-ODOMETER-PULSE. Jeder Wert erscheint 6 Sekunden lang.

4. GESCHWINDIGKEIT:

Zeigt die aktuelle Trainingsgeschwindigkeit von 0,0 bis 99,9 MPH (Meilen pro Stunde) an.

5. DISTANZ:

Akkumuliert die Gesamtdistanz von 0,0 bis 9999 M (Meilen). Der Benutzer kann die Zieldistanz durch Drücken der Tasten SET & MODE voreinstellen. Jedes Inkrement ist 0,1 M (Meilen). Zählt während des Trainings automatisch vom Zielwert herunter.

6. ZEIT:

Akkumuliert die Gesamtzeit von 00:00 bis 99:59. Der Benutzer kann die Zielzeit durch Drücken der Tasten SET & MODE voreinstellen. Jedes Inkrement ist 1 Minute. Zählt während des Trainings automatisch vom Zielwert herunter.

7. KALORIEN:

Akkumuliert den Kalorienverbrauch während des Trainings von 0 bis 9999 (Cal). Der Benutzer kann vor dem Training die Zielkalorien durch Drücken der Tasten SET & MODE voreinstellen. Jede Erhöhung der Einstellung beträgt 1 Cal. Zählt während des Trainings automatisch vom Zielwert herunter.

Hinweis: Diese Daten sind ein grober Richtwert, der nicht in der medizinischen Behandlung verwendet werden kann.

8. ODOMETER:

Zeigt die akkumulierte Gesamtdistanz von 0 bis 9999 M (Meilen). Der Benutzer kann auch die MODE-Taste drücken, um den Hodometerwert anzuzeigen.

9. PULSE:

Der Computer zeigt während des Trainings die Herzfrequenz des Benutzers in Schlägen pro Minute (BPM) an.

Hinweis: Diese Daten sind ein grober Richtwert, der nicht in der medizinischen Behandlung verwendet werden kann.

10. RESET:

Halten Sie die Taste 3 Sekunden lang gedrückt, um alle Werte außer dem Hodometer auf Null zurückzusetzen.

HINWEIS:

1. Wenn die Computeranzeige abnormal ist, legen Sie die neuen Batterien nochmals ein und versuchen Sie es erneut. Wechseln Sie immer beide Batterien gleichzeitig. Mischen Sie weder die Batterietypen noch alte und neue Batterien.
2. Batterie-Spez.: 1,5 V UM-4 oder AAA (2 STK.)
3. Entsorgen Sie die Batterien sicher und gemäß den staatlichen und regionalen Richtlinien.

FEHLERBEHEBUNG

PROBLEM	LÖSUNG
Es gibt keine Anzeige auf dem Computer.	<ol style="list-style-type: none">1. Nehmen Sie den Computer ab und überprüfen Sie, ob das Kabel des Computers ordnungsgemäß mit dem Kabel verbunden ist, das von der Standstütze ausgeht.2. Prüfen Sie, ob die Batterien richtig positioniert sind und ob die Batteriefedern richtig an den Batterien anliegen.3. Die Batterien im Computer funktionieren möglicherweise nicht mehr. Tauschen Sie die Batterien gegen neue aus.
Der Fahrrad wackelt bei der Benutzung.	Drehen Sie die hinteren Endkappen am hinteren Stabilisator nach Bedarf, um das Fahrrad zu nivellieren.
Das Fahrrad verursacht während der Benutzung ein quietschendes Geräusch.	Möglicherweise haben sich die Bolzen am Fahrrad gelockert. Überprüfen Sie alle Bolzen und ziehen Sie ggf. gelockerte Bolzen nach.

CONNECT WITH US

FOR FITNESS
ARTICLES, VIDEOS
& WORKOUTS



@SUNNYHEALTHANDFITNESS



@SUNNYHEALTHFITNESS



@SUNNYHEALTHFIT



/SUNNYHEALTHFITNESS



/SUNNYHEALTHANDFITNESS

WWW.SUNNYHEALTHFITNESS.COM