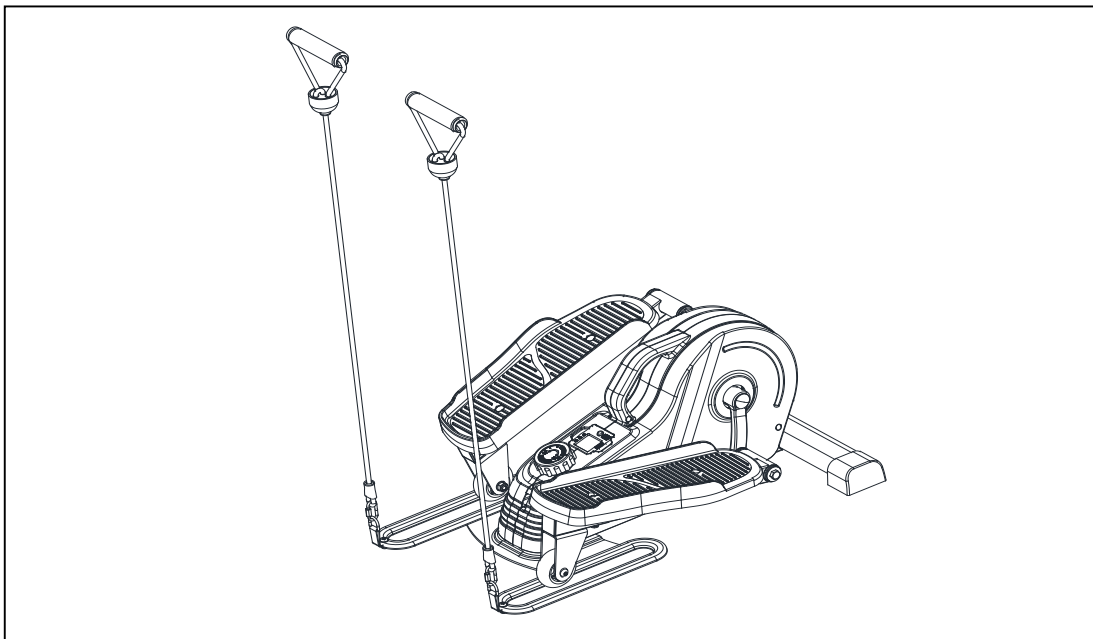




PORTABLE STAND UP ELLIPTICAL WITH RESISTANCE BANDS SF-E320051 USER MANUAL



English, Page 7~10

IMPORTANT! Please retain owner's manual for maintenance and adjustment instructions. Your satisfaction is very important to us, **PLEASE DO NOT RETURN UNTIL YOU HAVE CONTACTED US:** support@sunnyhealthfitness.com or 1- 877 - 90SUNNY (877-907-8669).

Español, Page 11~14

¡IMPORTANTE! Conserve el manual del propietario para las instrucciones de mantenimiento y ajuste. Su satisfacción es muy importante para nosotros, **NO DEVUELVA HASTA HABERNOS ONTACTADO:** support@sunnyhealthfitness.com ó 1- 877 - 90SUNNY (877-907-8669).

Français, Page 15~18

IMPORTANT! Veuillez conserver le manuel du propriétaire pour les instructions de réglage et d'entretien. Votre satisfaction est très importante pour nous, **VEUILLEZ NE PAS EFFECTUER DE RETOUR AVANT DE NOUS AVOIR CONTACTÉ:** support@sunnyhealthfitness.com ou 1- 877 - 90SUNNY (877-907-8669).

Deutsche, Seite 19~22

WICHTIG! Bitte bewahren Sie das Benutzerhandbuch für Wartungs- und Einstellanweisungen auf. Ihre Zufriedenheit ist besonders wichtig für uns, **BITTE SCHICKEN SIE DAS PRODUKT NICHT ZURÜCK, BEVOR SIE SICH MIT UNS IN VERBINDUNG GESETZT HABEN:** support@sunnyhealthfitness.com oder 1- 877 - 90SUNNY (877-907-8669).



IMPORTANT SAFETY INFORMATION

We thank you for choosing our product. To ensure your safety and health, please use this equipment correctly. It is important to read this entire manual before assembling and using the equipment. Safe and effective use can only be achieved if the equipment is assembled, maintained, and used properly. It is your responsibility to ensure that all users of the equipment are informed of all warnings and precautions.

1. Before starting any exercise program, you should consult your physician to determine if you have any medical or physical conditions that could put your health and safety at risk or prevent you from using the equipment properly. Your physician's advice is essential if you are taking medication that affects your heart rate, blood pressure, or cholesterol level.
2. Be aware of your body's signals. Incorrect or excessive exercise can damage your health. Stop exercising if you experience any of the following symptoms: pain, tightness in your chest, irregular heartbeat, shortness of breath, lightheadedness, dizziness, or feelings of nausea. If you do experience any of these conditions, you should consult your physician before continuing with your exercise program.
3. Keep children and pets away from the equipment. The equipment is designed for adult use only.
4. Use the equipment on a solid, flat level surface with a protective cover for your floor or carpet. To ensure safety, the equipment should have at least 2 feet (60 CM) of free space all around it.
5. Ensure that all nuts and bolts are securely tightened before using the equipment. The safety of the equipment can only be maintained if it is regularly examined for damage and/or wear and tear.
6. Always use the equipment as indicated. If you find any defective components while assembling or checking the equipment, or if you hear any unusual noises coming from the equipment during exercise, discontinue use of the equipment immediately and do not use until the problem has been rectified.
7. Wear suitable clothing while using the equipment. Avoid wearing loose clothing that may become entangled in the equipment.
8. Do not place fingers or objects into the moving parts of the equipment.
9. The maximum weight capacity of this unit is 220 lbs (100kgs).
10. The equipment is not suitable for therapeutic use.
11. To avoid bodily injury and/or damage to the product or property, proper lifting and moving are required.
12. Your product is intended for use in cool and dry conditions. You should avoid storage in extreme cold, hot or damp areas as this may lead to corrosion and other related problems.
13. This equipment is designed for indoor and home use only; it is not intended for commercial use.

IMPORTANT NOTE: Please remove the plastic tab from the meter before use!

INFORMACIÓN IMPORTANTE DE SEGURIDAD

Gracias por haber elegido nuestro producto. Para garantizar su seguridad y salud, utilice este equipo correctamente. Es importante leer todo el manual antes de ensamblar y usar el equipo. Solo se puede garantizar el uso seguro y eficaz del equipo si se instala, mantiene y utiliza correctamente. Es su responsabilidad asegurarse de que todos los usuarios del equipo conozcan todas las advertencias y precauciones.

1. Antes de comenzar cualquier programa de ejercicios, debe consultar a su médico para determinar si tiene alguna condición médica o física que puede poner en riesgo su salud y seguridad o que podría impedir que utilice el equipo adecuadamente. El consejo de su médico es esencial en caso de que esté tomando algún medicamento que podría afectar su ritmo cardíaco, presión arterial o nivel de colesterol.
2. Esté atento a las señales de su cuerpo. Ejercitarse de manera incorrecta o excesiva puede dañar su salud. Deje de hacer ejercicio si experimenta alguno de los siguientes síntomas: dolor o presión en el pecho, latidos cardíacos irregulares, falta de aliento, sensación de desmayo, mareos o sensación de náuseas. Si experimenta alguna de estas condiciones, debe consultar a su médico antes de continuar con su programa de ejercicios.
3. Mantenga el equipo lejos del alcance de niños y mascotas. El equipo está diseñado para el uso exclusivo de adultos.
4. Utilice el equipo en una superficie plana y sólida con una cubierta protectora para su piso o alfombra. Para garantizar su seguridad, el equipo debe tener al menos 60 cm (2 pies) de espacio libre a su alrededor.
5. Asegúrese de que todas las tuercas y pernos estén bien ajustados antes de usar el equipo. Solo puede conservarse la seguridad del equipo si se inspecciona regularmente para detectar daños o desgaste.
6. Siempre utilice el equipo como se indica. Si encuentra algún componente defectuoso mientras instala o revisa el equipo, o si escucha ruidos extraños que provienen del equipo durante el ejercicio, deje de utilizarlo inmediatamente y no lo utilice hasta que la problema se ha solucionado.
7. Use ropa adecuada mientras usa el equipo. Evite usar ropa suelta que pueda enredarse en el equipo.
8. No coloque los dedos u objetos en las piezas móviles del equipo.
9. La capacidad máxima de peso de esta unidad es de 100 kgs (220 libras).
10. Este equipo no es adecuado para uso terapéutico.
11. Para evitar lesiones corporales o daños al producto o propiedad, se requiere una levantamiento y traslado adecuados.
12. Su producto está diseñado para usar en un lugar fresco y seco. Debe evitar de tenerlo en lugares extremadamente fríos, calientes o húmedos, ya que podría provocar corrosión y otros problemas afines.
13. Este equipo está diseñado solamente para uso interior. No esta diseñado para uso commercial.

NOTA IMPORTANTE: ¡Retire la lengüeta de plástico del medidor antes de usarlo!

INFORMATIONS DE SÉCURITÉ IMPORTANTES

Nous vous remercions d'avoir choisi notre produit. Pour votre santé et votre sécurité, veuillez utiliser correctement cet appareil. Il est important de lire entièrement le présent manuel avant d'assembler l'appareil et de l'utiliser. L'utilisation sûre et efficace n'est possible que si l'appareil est correctement assemblé, entretenu et utilisé. Il vous incombe de vous assurer que tous les utilisateurs de l'appareil soient informés de tous les avertissements et précautions.

1. Avant d'entamer un programme d'exercices, consultez votre médecin pour déterminer si vous avez une quelconque disposition physique ou médicale susceptible de mettre en danger votre santé et votre sécurité ou de vous empêcher d'utiliser cet appareil correctement. L'avis de votre médecin est essentiel si vous prenez un médicament pouvant affecter le rythme cardiaque, la pression ou le niveau de cholestérol.
2. Soyez conscient des signaux de votre corps. Des exercices incorrects ou excessifs peuvent nuire à votre santé. Arrêtez l'exercice si vous ressentez l'un des symptômes suivants : douleur, oppression thoracique, pouls irrégulier, essoufflement, étourdissements, vertiges ou nausées. Si vous rencontrez l'une de ces conditions, vous devriez consulter votre médecin avant de poursuivre votre programme d'exercices
3. Gardez les enfants et les animaux de compagnie à distance de l'appareil. L'appareil est conçu pour l'utilisation exclusive par des adultes.
4. Utilisez l'appareil sur une surface dure, plane et de niveau, avec une protection pour votre parquet ou tapis. Pour un usage sûr, l'appareil doit disposer d'au moins 60 cm (2 pi) d'espace libre tout autour de lui.
5. Assurez-vous que tous les boulons et écrous soient bien serrés avant d'utiliser l'appareil. La sécurité de l'appareil ne peut être entretenue qu'à condition de régulièrement vérifier l'absence de dommages ou d'usure.
6. Utilisez toujours l'équipement comme indiqué. Si vous trouvez des composants défectueux lors de l'assemblage ou du contrôle de l'équipement, ou si vous entendez des bruits inhabituels provenant de l'équipement pendant l'exercice, arrêtez immédiatement d'utiliser l'équipement et n'utilisez plus jusqu'à ce que le problème soit résolu.
7. Portez des vêtements adéquats lors de l'utilisation de l'appareil. Évitez les vêtements amples qui risqueraient de se prendre dans l'appareil.
8. Ne mettez pas le doigt ni aucun objet dans les pièces mobiles de l'appareil.
9. La capacité de poids maximale de cet appareil est de 100 kgs (220lb).
10. Cet appareil n'est pas adapté à un usage thérapeutique.
11. Soulevez et déplacez l'appareil avec précaution. Utilisez toujours les techniques adéquates de levage et demandez de l'aide si nécessaire.
12. Votre produit est conçu pour usage dans un endroit sec et frais. Éviter de l'entreposer dans un endroit extrêmement froid, chaud ou humide, car cela peut entraîner de la corrosion et des problèmes du même ordre.
13. Cet appareil est conçu pour un usage intérieur uniquement; Il n'est pas fait pour une utilisation commerciale.

REMARQUE IMPORTANTE: veuillez retirer la languette en plastique du compteur avant utilisation!

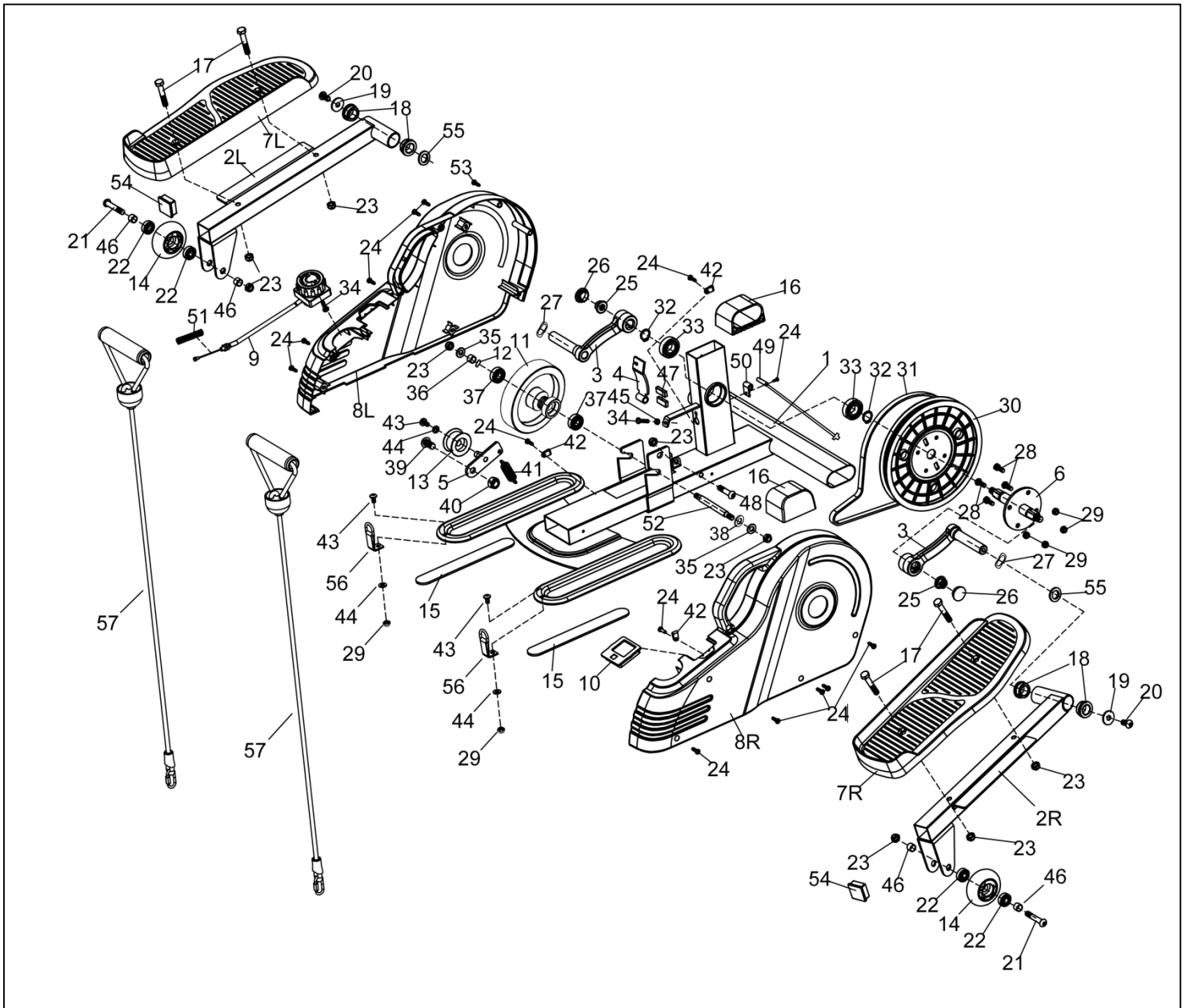
WICHTIGE SICHERHEITSHINWEISE

Wir danken Ihnen, dass Sie sich für unser Produkt entschieden haben. Zur Gewährleistung Ihrer Sicherheit und Gesundheit verwenden Sie dieses Gerät bitte ordnungsgemäß. Es ist wichtig, diese gesamte Bedienungsanleitung zu lesen, bevor Sie das Gerät montieren und in Betrieb nehmen. Eine sichere und effektive Nutzung kann nur erreicht werden, wenn das Gerät ordnungsgemäß montiert, gewartet und verwendet wird. Sie sind dafür verantwortlich, dass alle Benutzer des Geräts über alle Warnungen und Vorsichtsmaßnahmen informiert werden.

1. Vor Beginn eines jeden Trainingsprogramms ist es ratsam, einen Arzt zu konsultieren, um festzustellen, ob Sie medizinische oder körperliche Beschwerden haben, die Ihre Gesundheit und Sicherheit gefährden oder verhindern könnten, dass Sie das Gerät ordnungsgemäß benutzen. Der Rat Ihres Arztes ist unerlässlich, wenn Sie Medikamente einnehmen, die Ihre Herzfrequenz, Ihren Blutdruck oder Ihren Cholesterinspiegel beeinflussen.
2. Achten Sie auf die Signale Ihres Körpers. Falsches oder übermäßiges Training kann Ihre Gesundheit schädigen. Hören Sie auf zu trainieren, wenn Sie eines der folgenden Symptome verspüren: Schmerzen, Engegefühl in Ihrer Brust, unregelmäßiger Herzschlag, Kurzatmigkeit, Benommenheit, Schwindel oder Übelkeit. Wenn Sie einen dieser Zustände bemerken, sollten Sie Ihren Arzt konsultieren, bevor Sie mit Ihrem Trainingsprogramm fortfahren.
3. Kinder und Haustiere dürfen nicht in der Nähe des Geräts sein. Das Gerät ist nur für den Gebrauch durch Erwachsene bestimmt.
4. Verwenden Sie das Gerät auf einer festen, ebenen Fläche mit einer Schutzabdeckung für Ihren Boden oder Teppich. Um die Sicherheit zu gewährleisten, sollte das Gerät ringsum mindestens 60 cm (2 ft) Freiraum haben.
5. Vergewissern Sie sich, dass alle Muttern und Bolzen fest angezogen sind, bevor Sie das Gerät benutzen. Die Sicherheit des Gerätes kann nur gewährleistet werden, wenn es regelmäßig auf Beschädigungen und/oder Verschleiß überprüft wird.
6. Verwenden Sie das Gerät immer entsprechend den Angaben. Wenn Sie bei der Montage oder Überprüfung des Geräts defekte Komponenten feststellen oder ungewöhnliche Geräusche vom Gerät während des Trainings hören, stellen Sie die Verwendung des Geräts sofort ein. In diesem Fall sollten Sie es erst dann wieder in Betrieb nehmen, wenn das Problem behoben ist.
7. Tragen Sie bei der Benutzung des Gerätes geeignete Kleidung. Vermeiden Sie das Tragen von loser Kleidung, die sich in der Ausrüstung verfangen kann.
8. Stecken Sie keine Finger oder Gegenstände in die beweglichen Teile des Gerätes.
9. Die maximale Gewichtsbelastbarkeit dieser Einheit beträgt 100kgs (220 Pfund).
10. Dieses Gerät ist nicht für den therapeutischen Einsatz geeignet.
11. Um Personenschäden und/oder Schäden am Produkt oder Eigentum zu vermeiden, ist ein ordnungsgemäßes Hochheben und Transportieren erforderlich.
12. Ihr Produkt ist für den Einsatz unter kühlen und trockenen Bedingungen bestimmt. Sie sollten die Lagerung in extrem kalten, heißen oder feuchten Räumen vermeiden, da dies zu Korrosion und anderen damit verbundenen Problemen führen kann.
13. Dieses Gerät ist nur für den Innen- und Heimgebrauch bestimmt; es ist nicht für die gewerbliche Nutzung bestimmt.

WICHTIGER HINWEIS: Bitte entfernen Sie vor dem Gebrauch die Plastikflasche vom Messgerät!

EXPLODED DIAGRAM



PARTS LIST

No.	Description	Spec.	Qty	No.	Description	Spec.	Qty
1	Main Frame		1	29	Nylon Nut	M6	6
2R	Pedal Frame (R)		1	30	Belt Wheel		1
2L	Pedal Frame (L)		1	31	Belt	J300	1
3	Crank		2	32	C-clip		2
4	Magnetic Board		1	33	Bearing	6003	2
5	Idler Wheel Shaft		1	34	Screw	M5*15	2
6	Axle for Crank		1	35	Flat Washer	Φ8.2*Φ16*1.5	2
7L/R	Pedal		2	36	Sleeve	Φ12*Φ10.2*6	1
8L/R	Belt Cover		2	37	Bearing	6000	2
9	Tension Control Knob		1	38	Washer	Φ10.2*Φ20*1.5	1
10	Meter		1	39	Screw	M10*20*12	1
11	Inertial Wheel		1	40	Nylon Nut	M10	1
12	Wave Washer	Φ10.2*Φ15*0.4	1	41	Spring	Φ14.5*2.5*50.5	1
13	Idler Wheel		1	42	Wire Clip		3
14	Slide Wheel		2	43	Screw	M6*12	3
15	EVA Non-slip Pad		2	44	Flat Washer	Φ6.4*Φ12*1.2	3
16	End Cap		2	45	Nut	M5	1
17	Bolt	M8*45*15	4	46	Sleeve	Φ10*Φ8.2*6	4
18	Alloy Wrap		4	47	Magnet		2
19	Flat Washer	Φ8.2*Φ25*1.5	2	48	Bolt	M8*35*15	1
20	Screw	M8*16	2	49	Inductor		1
21	Hex Bolt	M8*45*15	2	50	Inductor Seat		1
22	Bearing	608	4	51	Spring	Φ10*0.8*70	1
23	Nylon Nut	M8	9	52	Spindle		1
24	Screw	ST4.2*15	14	53	Screw	ST3.5*15	1
25	Flange Nut	M10	2	54	End Cap		2
26	End Cap		2	55	Washer	Φ16.2*Φ28*1.2	2
27	Wave Washer	Φ17*Φ21*0.4	2	56	Webbing Buckle	15*65	2
28	Bolt	M6*12	4	57	Exercise Band	Φ8*840	2

LISTA DE PIEZAS

n.º	Descripción	Especificaciones	Cant.	n.º	Descripción	Especificaciones	Cant.
1	Estructura Principal		1	29	Tuerca de Nailon	M6	6
2R	Estructura del Pedal (R)		1	30	Rueda de Cinta		1
2L	Estructura del Pedal (L)		1	31	Cinta	J300	1
3	Manivela		2	32	Clip C		2
4	Tablero Magnético		1	33	Cojinete	6003	2
5	Eje de Rueda de Transmisión		1	34	Tornillo	M5*15	2
6	Eje para Manivela		1	35	Arandela Plana	Φ8.2*Φ16*1.5	2
7L/R	Pedal		2	36	Manguito	Φ12*Φ10.2*6	1
8L/R	Cubierta de Cinta		2	37	Cojinete	6000	2
9	Perilla de Control de Tensión		1	38	Arandela	Φ10.2*Φ20*1.5	1
10	Medidor		1	39	Tornillo	M10*20*12	1
11	Rueda de Inercia		1	40	Tuerca de Nailon	M10	1
12	Arandela Ondulada	Φ10.2*Φ15*0.4	1	41	Resorte	Φ14.5*2.5*50.5	1
13	Rueda de Transmisión		1	42	Abrazadera de Cable		3
14	Rueda Deslizante		2	43	Tornillo	M6*12	3
15	Almohadilla Antideslizante EVA		2	44	Arandela Plana	Φ6.4*Φ12*1.2	3
16	Tapa de Extremo		2	45	Tuerca	M5	1
17	Perno	M8*45*15	4	46	Manguito	Φ10*Φ8.2*6	4
18	Envoltura de Aleación		4	47	Imán		2
19	Arandela Plana	Φ8.2*Φ25*1.5	2	48	Perno	M8*35*15	1
20	Tornillo	M8*16	2	49	Inductor		1
21	Perno Hexagonal	M8*45*15	2	50	Asiento del Inductor		1
22	Cojinete	608	4	51	Resorte	Φ10*0.8*70	1
23	Tuerca de Nailon	M8	9	52	Huso		1
24	Tornillo	ST4.2*15	14	53	Tornillo	ST3.5*15	1
25	Tuerca de Brida	M10	2	54	Tapa de Extremo		2
26	Tapa de Extremo		2	55	Arandela	Φ16.2*Φ28*1.2	2
27	Arandela Ondulada	Φ17*Φ21*0.4	2	56	Hebilla de Cinta	15*65	2
28	Perno	M6*12	4	57	Banda de Ejercicios	Φ8*840	2

LISTE DES ÉLÉMENTS

N°	Description	Spécification	Qté	N°	Description	Spécification	Qté
1	Cadre Principal		1	29	Écrou en Nylon	M6	6
2R	Bloc Pédale (D)		1	30	Roue de Courroie		1
2L	Bloc Pédale (G)		1	31	Courroie	J300	1
3	Manivelle		2	32	Pince en C		2
4	Panneau Magnétique		1	33	Roulement	6003	2
5	Arbre de la Roue Libre		1	34	Vis	M5 x 15	2
6	Axe de Manivelle		1	35	Rondelle Plate	Ø8,2 x Ø16 x 1,5	2
7L/R	Pédale		2	36	Manchon	Ø12 x Ø10.2 x 6	1
8L/R	Carter de la Courroie		2	37	Roulement	6000	2
9	Bouton de Contrôle de Tension		1	38	Rondelle	Ø10,2 x Ø20 x 1,5	1
10	Compteur		1	39	Vis	M10 x 20 x 12	1
11	Volant d'Inertie		1	40	Écrou en Nylon	M10	1
12	Rondelle Ondulée	Ø10,2 x Ø15 x 0,4	1	41	Ressort	Ø14.5 x 2.5 x 50.5	1
13	Roue Libre		1	42	Serre-câble		3
14	Roue de Coulisse		2	43	Vis	M6 x 12	3
15	Tampon Anti-Dérappant EVA		2	44	Rondelle Plate	Ø6,4 x Ø12 x 1,2	3
16	Embout d'Extrémité		2	45	Écrou	M5	1
17	Boulon	M8 x 45 x 15	4	46	Manchon	Ø10 x Ø 8.2 x 6	4
18	Bague à Collerette en Alliage		4	47	Aimant		2
19	Rondelle Plate	Ø8,2 x Ø25 x 1,5	2	48	Boulon	M8 x 35 x 15	1
20	Vis	M8 x 16	2	49	Inducteur		1
21	Boulon Hexagonal	M8 x 45 x 15	2	50	Selle Inductrice		1
22	Roulement	608	4	51	Ressort	Ø 10 x 0.8 x 70	1
23	Écrou en Nylon	M8	9	52	Axe de Pédale		1
24	Vis	ST4,2 x 15	14	53	Vis	ST3,5 x 15	1
25	Écrou à Embase	M10	2	54	Embout d'Extrémité		2
26	Embout d'Extrémité		2	55	Rondelle	Ø16,2 x Ø28 x 1,2	2
27	Rondelle Ondulée	Ø17 x Ø21 x 0,4	2	56	Boucle de Sangle	15*65	2
28	Boulon	M6 x 12	4	57	Bande d'Exercice	Ø 8*840	2

TEILELISTE

Nr.	Bezeichnung	Spezif.	Menge	Nr.	Bezeichnung	Spezif.	Menge
1	Hauptrahmen		1	29	Nylonmutter	M6	6
2R	Pedalrahmen (R)		1	30	Riemenrad		1
2L	Pedalrahmen (R)		1	31	Riemen	J300	1
3	Kurbel		2	32	Benzingring		2
4	Platinenachse		1	33	Kugellager	6003	2
5	Leitradwelle		1	34	Schraube	M5 x 15	2
6	Achse für Kurbel		1	35	Unterlegscheibe	Φ8,2 x Φ16 x 1,5	2
7L/R	Pedal		2	36	Hülse	Φ12 x Φ10.2 x 6	1
8L/R	Riemenabdeckung		2	37	Kugellager	6000	2
9	Spannungseinstellknopf		1	38	Beilagscheibe	Φ10,2 x Φ20 x 1,5	1
10	Messgerät		1	39	Schraube	M10 x 20 x 12	1
11	Intertial-Rad		1	40	Nylonmutter	M10	1
12	Wellenscheibe	Φ10,2 x Φ15 x 0,4	1	41	Sprungfeder	Φ14.5 x 2.5 x 50.5	1
13	Leitrad		1	42	Kabelclip		3
14	Gleitrad		2	43	Schraube	M6 x 12	3
15	EVA Anti-Rutsch-Pad		2	44	Unterlegscheibe	Φ6,4 x Φ12 x 1,2	3
16	Endkappe		2	45	Schraubenmutter	M5	1
17	Bolzen	M8 x 45 x 15	4	46	Hülse	Φ10 x Φ8.2 x 6	4
18	Legierungshülle		4	47	Magnet		2
19	Unterlegscheibe	Φ8,2 x Φ25 x 1,5	2	48	Bolzen	M8 x 35 x 15	1
20	Schraube	M8 x 16	2	49	Induktor		1
21	Sechskantschraube	M8 x 45 x 15	2	50	Induktorsitz		1
22	Kugellager	608	4	51	Sprungfeder	Φ10 x 0.8 x 70	1
23	Nylonmutter	M8	9	52	Drehspindel		1
24	Schraube	ST4,2 x 15	14	53	Schraube	ST3,5 x 15	1
25	Flanschmutter	M10	2	54	Endkappe		2
26	Endkappe		2	55	Beilagscheibe	Φ16,2 x Φ28 x 1,2	2
27	Wellenscheibe	Φ17 x Φ21 x 0,4	2	56	Gurtbandschnalle	15*65	2
28	Bolzen	M6 x 12	4	57	Gymnastikband	Φ8*840	2

Ordering Replacement Parts (U.S. and Canadian Customers only)

Please provide the following information in order for us to accurately identify the part(s) needed:

- ✓ The model number (found on cover of manual)
- ✓ The product name (found on cover of manual)
- ✓ The part number found on the “EXPLODED DIAGRAM” and “PARTS LIST” (found near the front of the manual)

Please contact us at support@sunnyhealthfitness.com or 1- 877 - 90SUNNY (877-907-8669).

Pedido de piezas de repuesto (solo para clientes de EE. UU. y Canadá)

Proporcione la siguiente información para que podamos identificar con precisión las piezas necesarias:

- ✓ El número de modelo (se encuentra en la portada del manual).
- ✓ El nombre del producto (se encuentra en la portada del manual).
- ✓ El número de pieza que se encuentra en el “ESQUEMA DE LAS PIEZAS” y en la “LISTA DE PIEZAS” (se encuentra al principio del manual).

Contáctenos en support@sunnyhealthfitness.com o 1- 877 - 90SUNNY (877-907-8669).

Pour commander des pièces de rechange (clients américains et canadiens seulement)

Veuillez fournir les informations suivantes afin que nous puissions identifier avec précision la pièce ou les pièces requise(s):

- ✓ Le numéro de modèle (situé sur la couverture du manuel)
- ✓ Le nom du produit (situé sur la couverture du manuel)
- ✓ Le numéro de pièce figurant sur le « SCHÉMA ÉCLATÉ » et la « LISTE DES ÉLÉMENTS » (situé vers le début du manuel)

Veuillez nous contacter à support@sunnyhealthfitness.com ou 1- 877 - 90SUNNY (877-907-8669).

Bestellung von Ersatzteilen (nur für US-amerikanische und kanadische Kunden)

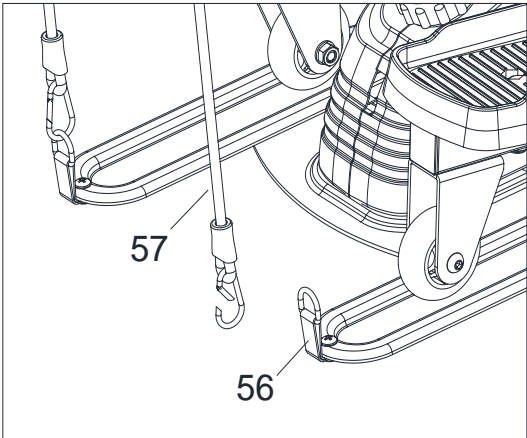
Bitte geben Sie die folgenden Informationen an, damit wir das/die benötigte(n) Teil(e) genau identifizieren können:

- ✓ Die Modellnummer (finden Sie auf dem Umschlag der Anleitung)
- ✓ Die Produktbezeichnung (finden Sie auf dem Umschlag der Anleitung)
- ✓ Die Teilenummer auf der „EXPLOSIONSDARSTELLUNG“ und der „TEILELISTE“ (finden Sie vorne in der Anleitung)

Bitte kontaktieren Sie uns unter support@sunnyhealthfitness.com oder 1- 877 - 90SUNNY (877-907-8669).

ASSEMBLY INSTRUCTIONS

We value your experience using Sunny Health and Fitness products. For assistance with parts or troubleshooting, please contact us at support@sunnyhealthfitness.com or 1-877-90SUNNY (877-907-8669).

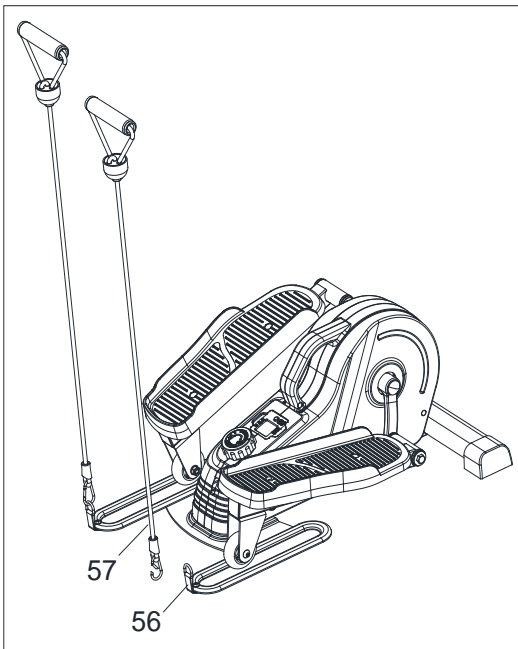


STEP 1:

Take out 2 **Exercise Bands (No. 57)** from the carton.

Connect 2 **Exercise Bands (No. 57)** to the 2 **Webbing Buckles (No. 56)**.

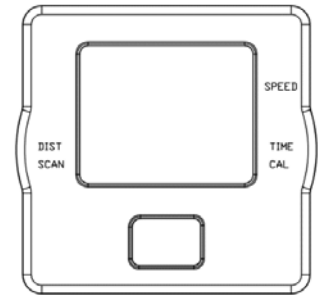
The assembly is complete!



EXERCISE COMPUTER

SPECIFICATIONS

SPEED-----	0.0~999.9 MPH (Miles Per Hour)
TIME-----	0:00~99:59MIN (Minutes)
DIST (DISTANCE)-----	0.0~9999ML (Miles)
CAL (CALORIES)-----	0.0~9999KCAL (Kilocalories)



FUNCTION KEYS:

MODE: Press the red key repeatedly to select the desired value {TIME, SPEED, DIST (DISTANCE), CAL (CALORIES), SCAN}. Hold the key for 4 seconds to have all function values reset (total reset).

FUNCTIONS:

SPEED: Displays current speed.

TIME: Counts the total time of the exercise from start to finish.

DISTANCE (DIST): Counts the distance of the exercise from start to finish.

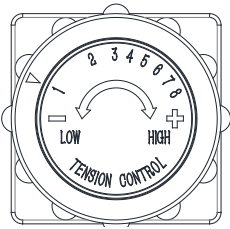
CALORIES (CAL): Counts the total calories burned during an exercise from start to finish.

SCAN: Displays functions automatically in the following order: TIME, CAL (CALORIES) and DIST (DISTANCE).

NOTE:

1. Please use 1pc of BUTTON CELL LR44 1.5V battery as a power supply. If there is an abnormal display on the meter, please replace the battery.
2. The meter will automatically power on when pedals are in motion or the MODE key is being pressed.
3. The meter will automatically start calculating when exercise begins.
4. All functions will automatically stop calculating with a "STOP" sign on the upper left corner of the meter when there is no movement for about 4 seconds. "STOP" sign will be off and the meter will automatically start calculating as soon as the machine is in motion.
5. The meter will automatically shut off if there is no movement for 4 to 5 minutes.

ADJUSTMENTS GUIDE

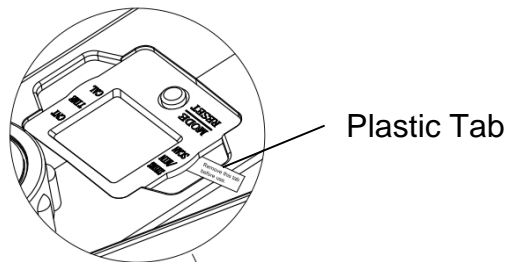


ADJUSTING THE TENSION

Adjust the tension by rotating the **Tension Control Knob (No. 9)** *clockwise* to increase the level of resistance. Rotate the **Tension Control Knob (No. 9)** *counter-clockwise* to decrease the level of resistance.

Tension levels are set at Level 1 being the lowest and Level 8 being the highest.

USAGE GUIDE



IMPORTANT NOTE: Please remove the plastic tab from the meter before use!

FIG.1

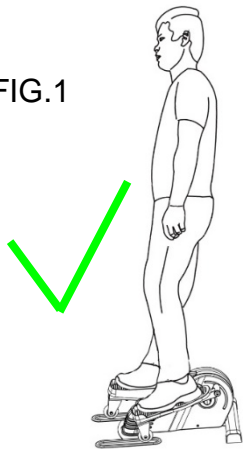


FIG.2

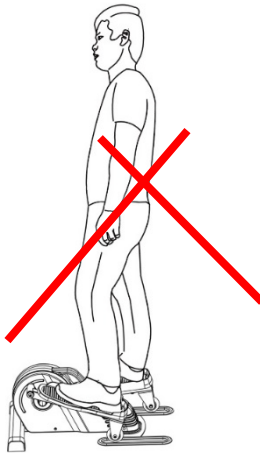


FIG.3



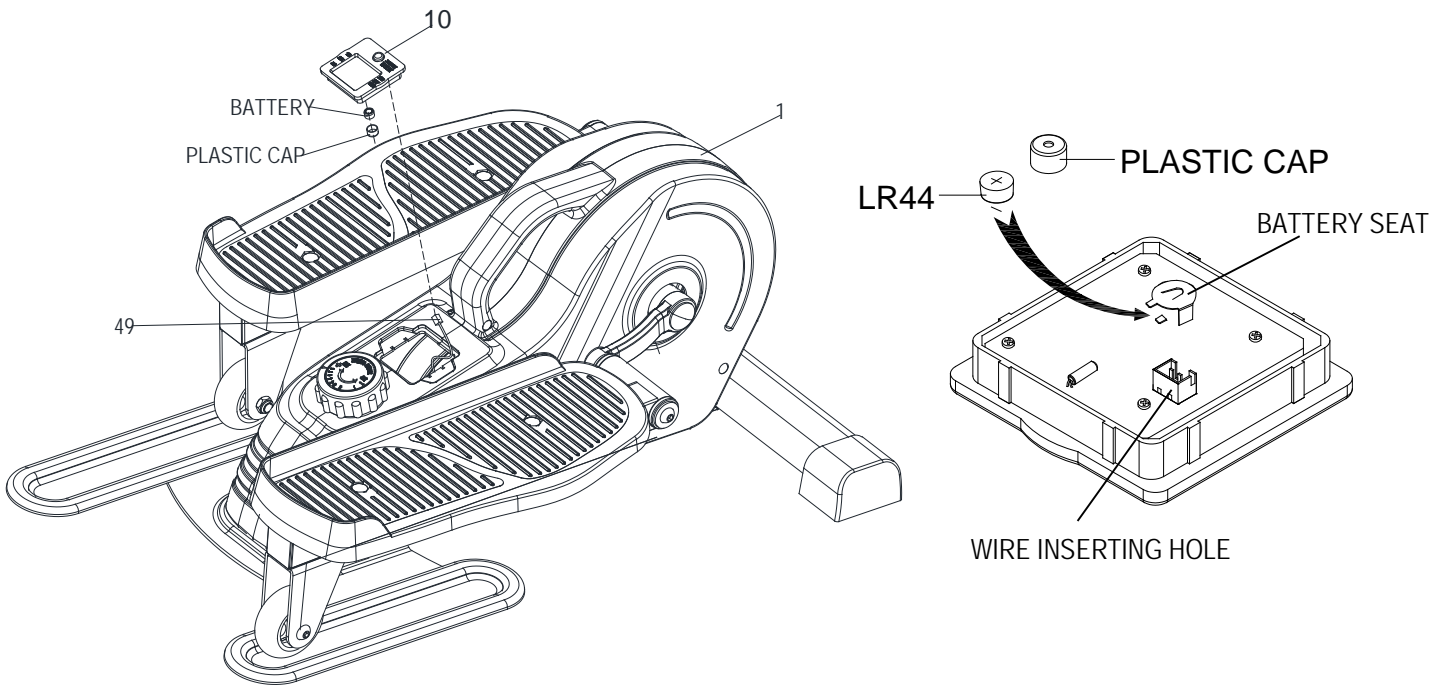
WARNING

The elliptical is intended to use in a standing position (as shown in FIG.1).

Do not stand on the elliptical in the wrong direction (as shown in FIG.2). Failure to follow all warnings and instructions could result in serious injury or death.

The elliptical can also be used in a sitting position (as shown in FIG.3). However movement will not be as smooth as it is in the standing position.

BATTERY REPLACEMENT

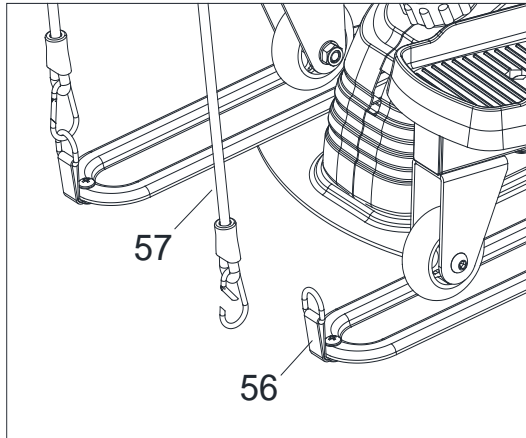


1. Remove the **Meter (No. 10)** from **Main Frame (No. 1)**. Then disconnect the link wire of **Inductor (No. 49)** with the **Meter (No. 10)**.
2. Remove the plastic cap from the back of **Meter (No. 10)**.
3. Remove the old battery and insert the new battery using your fingers. Ensure that the positive side of the battery which is labeled with a **+** sign is facing upward once the battery is in place.
4. Put the plastic cap onto the battery seat.
5. Insert the link wire of **Inductor (No. 49)** into the hole on the back of **Meter (No. 10)**.
6. Attach the **Meter (No. 10)** onto **Main Frame (No. 1)**.

The replacement is complete.

INSTRUCCIONES DE ARMADO

Valoramos su experiencia con los productos de Sunny Health and Fitness. Para obtener ayuda con las piezas o la solución de problemas, contáctenos en support@sunnyhealthfitness.com o al 1-877-90SUNNY (877-907-8669).

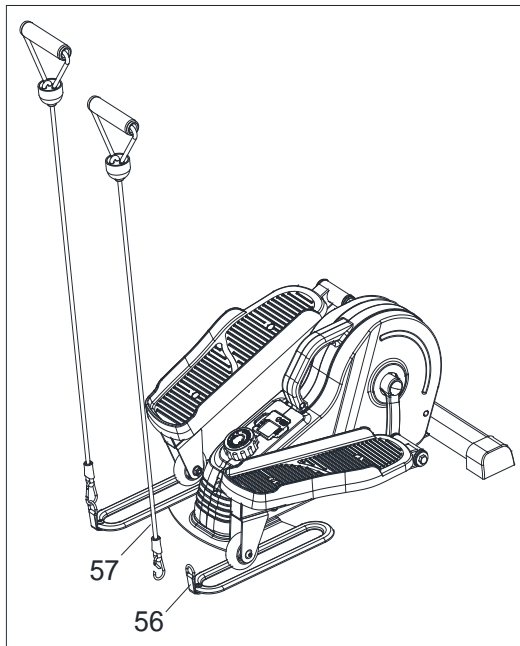


PASO 1:

Saque de la caja de cartón 2 **Banda de Ejercicios (n.º 57)**.

Conecte 2 **Banda de Ejercicios (n.º 57)** a las 2 **Hebillas de Cinta (n.º 56)**.

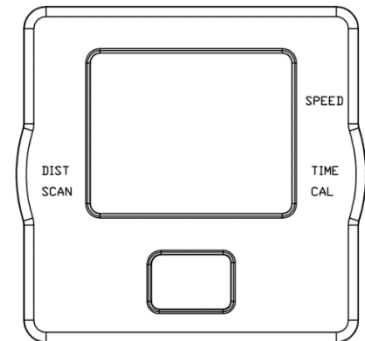
¡El armado está completo!



COMPUTADORA DE EJERCICIOS

ESPECIFICACIONES:

SPEED (VELOCIDAD)-----0.0~999.9 MPH (Milla/Hora)
TIME (TIEMPO)-----0:00~99:59 MIN
DIST (DISTANCIA)-----0.0~9999 ML (Milla)
CAL (CALORÍAS)-----0.0~9999 KCAL (KCALORÍAS)



FUNCIONES PRINCIPALES:

MODE (MODO): Presione la tecla roja repetidamente para seleccionar el valor deseado {TIME (TIEMPO), SPEED (VELOCIDAD), DIST (DISTANCIA), CAL (CALORÍAS), SCAN (ESCANEEO) }. Mantenga presionada la tecla durante 4 segundos para restablecer todos los valores de función (restablecimiento total).

FUNCIONES:

SPEED (VELOCIDAD): Muestra la velocidad actual.

TIME (TIEMPO): Cuenta el tiempo total del ejercicio de principio a fin.

DIST (DISTANCIA): Cuenta la distancia del ejercicio de principio a fin.

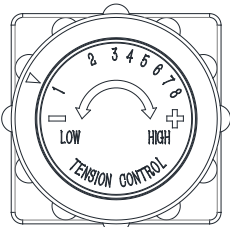
CAL (CALORÍAS): Cuenta el total de calorías quemadas durante un ejercicio de principio a fin.

SCAN (ESCANEEO): Muestra funciones automáticamente en el siguiente orden: TIME (TIEMPO), CAL (CALORÍAS) y DIST (DISTANCIA).

NOTA:

1. Utilice 1 pieza de pila tipo LR44 de 1,5 V como fuente de alimentación. Si hay una pantalla anormal en el medidor, reemplace la batería.
2. El medidor se encenderá automáticamente cuando los pedales estén en movimiento o se presione la tecla MODO.
3. El medidor comenzará a calcular automáticamente cuando comience el ejercicio.
4. Todas las funciones dejarán de calcular automáticamente con un letrero de "STOP" en la esquina superior izquierda del medidor cuando no haya movimiento durante aproximadamente 4 segundos; La señal "STOP" se apagará y el medidor comenzará a calcular automáticamente tan pronto como la máquina esté en movimiento.
5. El medidor se apagará automáticamente si no hay movimiento durante 4 a 5 minutos.

GUÍA DE AJUSTES

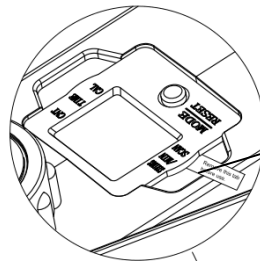


AJUSTE DE LA TENSIÓN

Ajuste la tensión al girar la **Perilla de Control de Tensión (n.º 9)** *hacia la derecha* para aumentar el nivel de resistencia. Gire la **Perilla de Control de Tensión (n.º 9)** *hacia la izquierda* para reducir el nivel de resistencia.

Los niveles de tensión se establecen entre el Nivel 1, que es el más bajo, y el Nivel 8, que es el más alto.

GUIA DE USO



Lengüeta de plástico

NOTA IMPORTANTE: Retire la lengüeta de plástico del medidor antes de usarlo.

FIG. 1

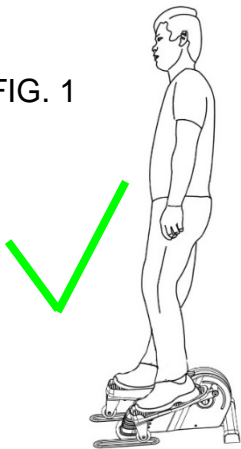


FIG. 2

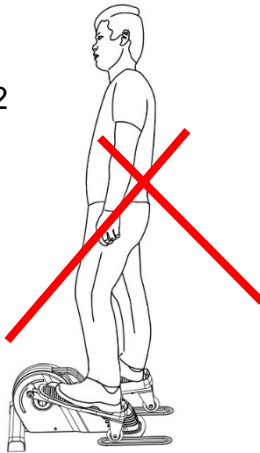
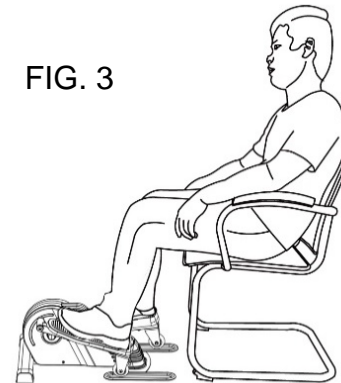


FIG. 3



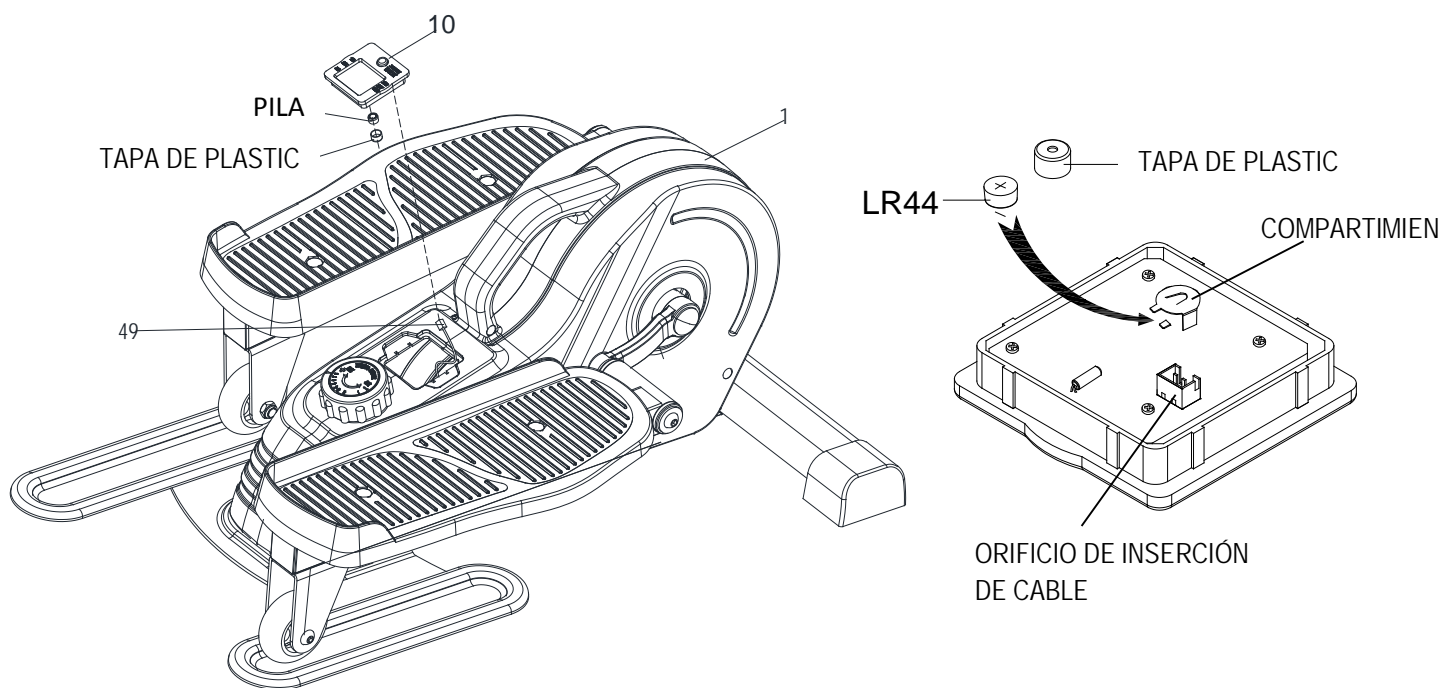
ADVERTENCIA

La elíptica está diseñada para usarse en una posición de pie (como se muestra en la FIG. 1).

No se suba a la elíptica en la dirección incorrecta (como se muestra en la FIG. 2). Si no sigue todas las advertencias e instrucciones, podría sufrir lesiones graves o la muerte.

La elíptica también se puede utilizar en una posición sentada (como se muestra en la FIG. 3). Sin embargo, el movimiento no será tan suave como en la posición de pie.

CAMBIO DE PILAS

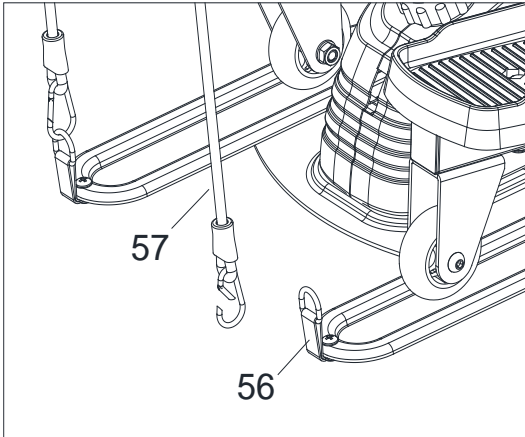


1. Retire el **Medidor (n.º 10)** de la **Estructura Principal (n.º 1)**. Luego, desconecte el cable de conexión del **Inductor (n.º 49)** con el **Medidor (n.º 10)**.
2. Retire la tapa de plástico de la parte posterior del **Medidor (n.º 10)**.
3. Retire las pilas antiguas e inserte las pilas nuevas con los dedos. Asegúrese de que el lado positivo de la pila, que está marcado con un signo +, quede hacia arriba luego de colocar la pila.
4. Coloque la tapa de plástico en el compartimiento de las pilas.
5. Inserte el cable de conexión del **Inductor (n.º 49)** en el orificio de la parte posterior del **Medidor (n.º 10)**.
6. Fije el **Medidor (n.º 10)** en la **Estructura Principal (n.º 1)**.

El cambio está completo.

INSTRUCTIONS D'ASSEMBLAGE

Nous apprécions votre expérience d'utilisation des produits Sunny Health and Fitness. Pour obtenir de l'aide concernant des pièces ou un dépannage, veuillez nous contacter à support@sunnyhealthfitness.com ou au 1-877-90SUNNY (877-907-8669).

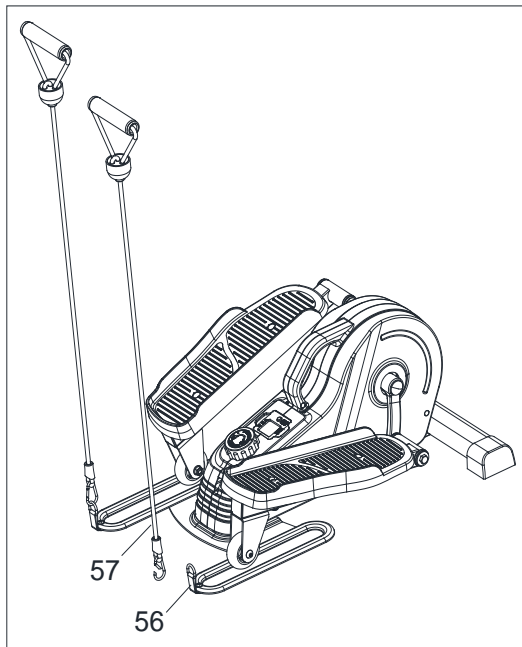


ÉTAPE 1:

Sortez 2 **Bandes d'Exercice (N° 57)** du carton.

Reliez 2 **Bandes d'Exercice (N° 57)** aux 2 **Boucles de Sangle (N° 56)**.

L'assemblage est terminé !



ORDINATEUR D'EXERCICE

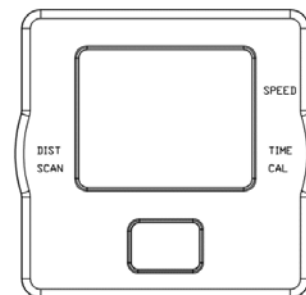
SPÉCIFICATIONS

SPEED (VITESSE)-----0,0 à 999,9 MPH (milles à l'heure)

TIME (DURÉE)-----0:00 à 99:59 MIN (Minutes)

DIST (DISTANCE)-----0,0 à 9999 ML (milles)

CAL (CALORIES)-----0,0 à 9999 KCAL (Kilocalories)



TOUCHES DE FONCTION :

MODE: Appuyer plusieurs fois sur la touche rouge pour sélectionner la valeur souhaitée {TIME (DURÉE), SPEED (VITESSE), DIST (DISTANCE), CAL (CALORIES), SCAN (BALAYAG)}. Maintenir la touche enfoncée pendant 4 secondes pour réinitialiser toutes les valeurs des fonctions (remise à zéro des totaux).

FONCTIONS:

SPEED (VITESSE): Affiche la vitesse actuelle.

TIME (DURÉE): Calcule la durée totale du début à la fin d'un exercice.

DISTANCE (DIST): Calcule la distance parcourue du début à la fin d'un exercice.

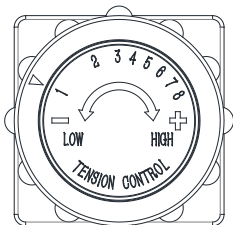
CALORIES (CAL): Compte le total de calories brûlées du début à la fin d'un exercice.

SCAN (BALAYAGE): Affiche automatiquement les fonctions dans l'ordre suivant: TIME (DURÉE), CAL (CALORIES) et DIST (DISTANCE).

REMARQUE:

1. Veuillez utiliser une pile bouton CELL LR44 de 1,5V comme source d'alimentation. En cas d'affichage anormal sur le compteur, remplacer la pile.
2. Le compteur s'allume automatiquement lorsque les pédales sont en mouvement ou que la touche MODE est enfoncée.
3. Le compteur se met automatiquement à calculer quand l'exercice commence.
4. Toutes les fonctions s'arrêteront automatiquement de calculer avec un signe «STOP» (ARRÊT) dans le coin supérieur gauche du compteur lorsqu'il n'y a pas de mouvement pendant environ 4 secondes. Le signal «STOP» (ARRÊT) s'éteint et le compteur se remet automatiquement à calculer dès la reprise de l'activité sur l'appareil.
5. Le compteur s'éteint automatiquement si aucun mouvement n'est détecté au bout de 4 à 5 minutes.

GUIDE DE RÉGLAGES

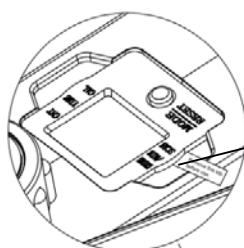


RÉGLAGE DE LA RÉSISTANCE

Régler la tension en tournant le **Bouton de Contrôle de Tension (N° 9)** dans le sens *horaire* pour augmenter le niveau de résistance. Tourner le **Bouton de Contrôle de Tension (N° 9)** dans le sens *antihoraire* pour réduire le niveau de résistance.

Le niveau de tension 1 est le plus faible et le niveau de tension 8 est le plus élevé.

GUIDE D'UTILISATION



Languette en plastique

REMARQUE IMPORTANTE: Retirer la languette en plastique du compteur avant utilisation!

FIG. 1

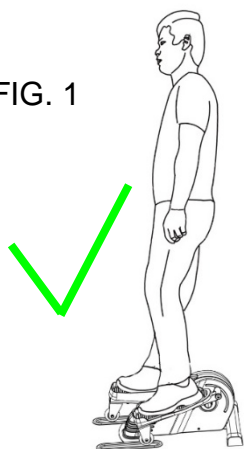


FIG. 2

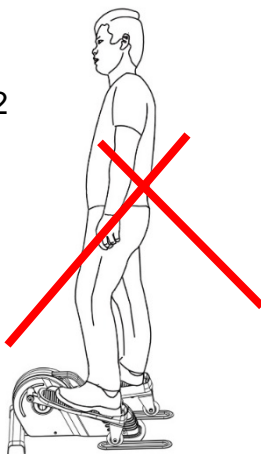


FIG. 3



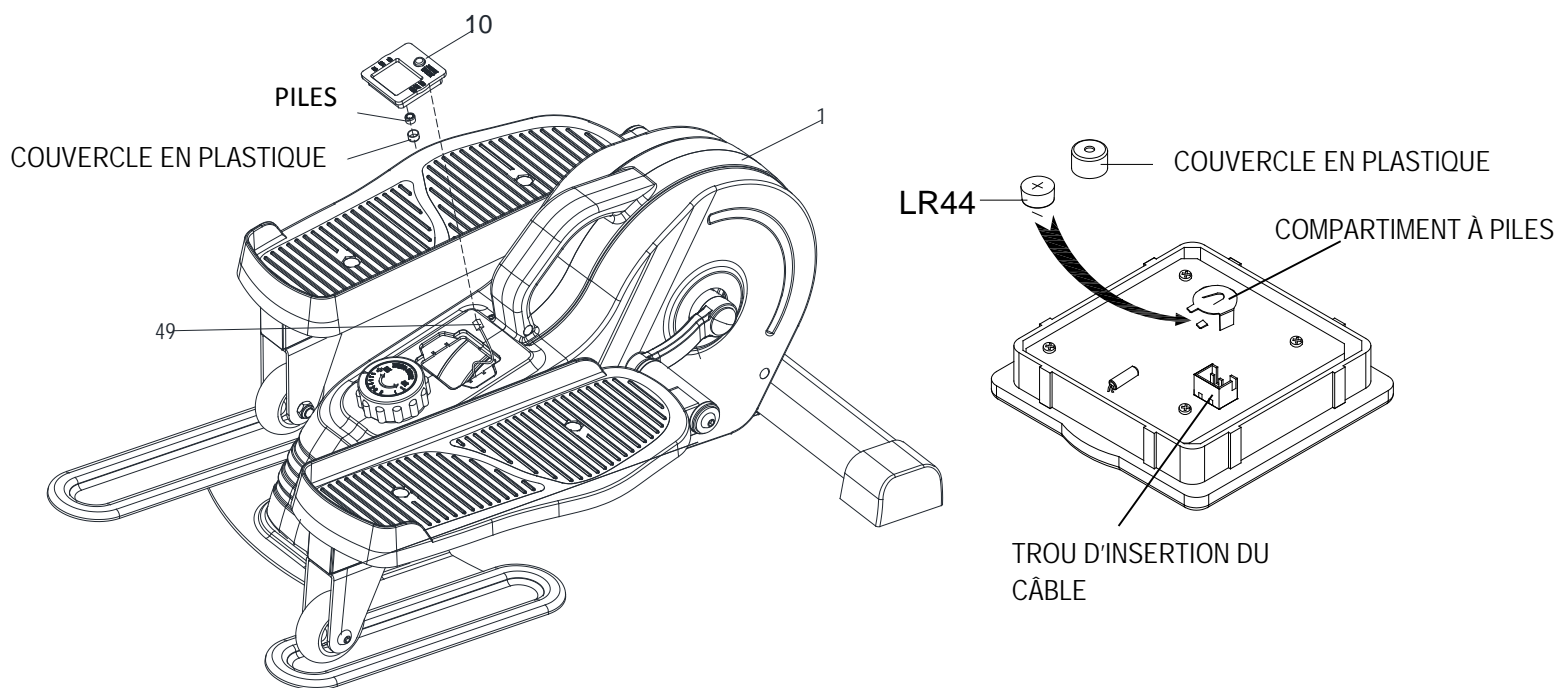
ATTENTION

L'exerciseur elliptique est conçu pour être utilisé en position debout (comme indiqué sur la FIG. 1).

Ne pas se tenir debout sur l'exerciseur elliptique dans la mauvaise direction (comme indiqué sur la FIG. 2). Le non-respect de l'ensemble des mises en garde et des instructions peut entraîner des blessures graves, voire la mort.

L'exerciseur elliptique peut également être utilisé en position assise (comme indiqué sur la FIG. 3). Toutefois, le mouvement ne sera pas aussi régulier qu'en position debout.

REEMPLACEMENT DES PILES

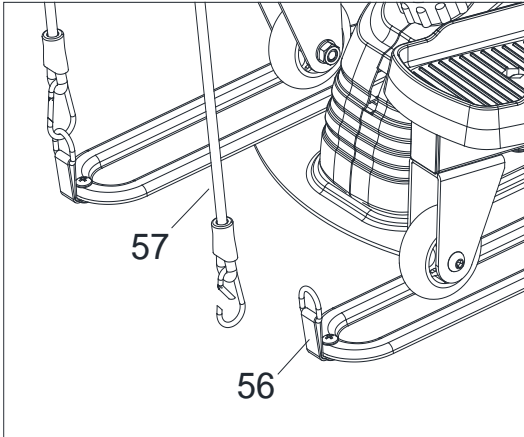


1. Retirer le **Compteur (N° 10)** du **Cadre Principal (N° 1)**. Débrancher ensuite le câble de raccordement de l'**Inducteur (N° 49)** du **Compteur (N° 10)**.
2. Retirer le couvercle en plastique situé à l'arrière du **Compteur (N° 10)**.
3. Retirer l'ancienne pile et insérer la nouvelle en se servant des doigts. S'assurer que le pôle positif de la pile marqué d'un «+» soit orienté vers l'extérieur une fois la pile en place.
4. Remettre le couvercle en plastique du compartiment à piles.
5. Introduire le câble de raccordement de l'**Inducteur (N° 49)** dans le trou situé à l'arrière du **Compteur (N° 10)**.
6. Fixer le **Compteur (N° 10)** sur le **Cadre Principal (N° 1)**.

Le remplacement est terminé.

MONTAGEANLEITUNG

Wir schätzen Ihre Erfahrung im Umgang mit den Produkten von Sunny Health and Fitness. Für Fragen zu Teilen oder Hilfe bei der Fehlerbehebung, kontaktieren Sie uns bitte unter support@sunnyhealthfitness.com oder 1-877-90SUNNY (877-907-8669).

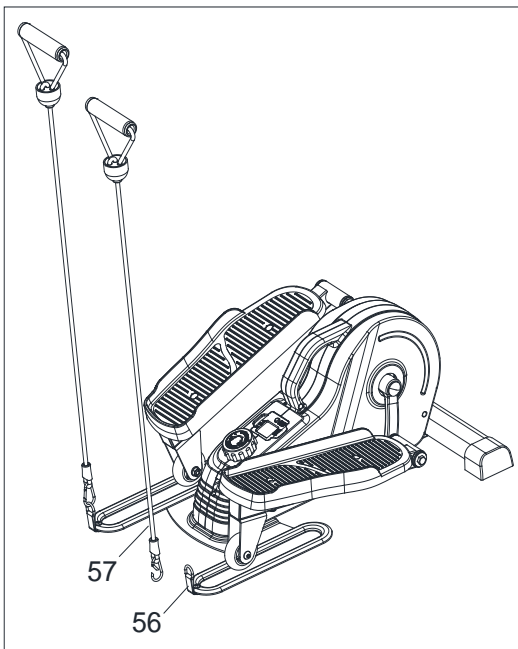


SCHRITT 1:

Nehmen Sie 2 **Gymnastikband (Nr. 57)** aus dem Karton.

Verbinden Sie 2 **Gymnastikband (Nr. 57)** mit den 2 **Gurtschnallen (Nr. 56)**.

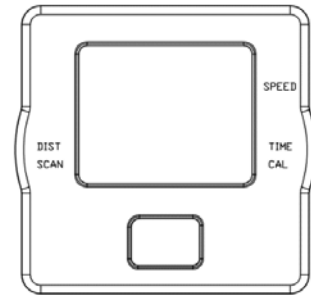
Die Montage ist abgeschlossen!



TRAININGSCOMPUTER

TECHNISCHE DATEN

SPEED (GESCHWINDIGKEIT)-----0.0~999,9MPH (Meile/Stunde)
TIME (ZEIT)-----0:00~99:59MIN (Minuten)
DIST (DISTANZ)-----0.0~9999ML (Meile)
CAL (KALORIEN)-----0.0~9999KCAL (Kilokalorien)



FUNKTIONSTASTEN:

MODE: Drücken Sie wiederholt die rote Taste, um den gewünschten Wert auszuwählen {TIME (ZEIT), SPEED (GESCHWINDIGKEIT), DIST (DISTANZ), CAL (KALORIEN), SCAN}. Halten Sie die Taste 4 Sekunden lang gedrückt, um alle Funktionswerte zurückzusetzen (Totalreset).

FUNKTIONEN:

SPEED (GESCHWINDIGKEIT): Zeigt die aktuelle Geschwindigkeit an.

TIME (ZEIT): Zählt die Gesamtzeit eines Trainings vom Anfang bis zum Ende.

DIST (DISTANZ): Zählt die Distanz eines Trainings vom Anfang bis zum Ende.

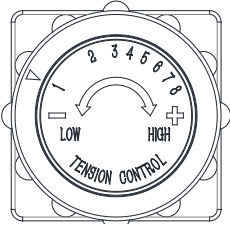
CAL (KALORIEN): Zählt die Gesamtkalorien, die während eines Trainings vom Anfang bis zum Ende verbrannt wurden.

SCAN: Zeigt die Funktionen automatisch in der folgenden Reihenfolge an: TIME (ZEIT), CAL (KALORIEN) und DIST (DISTANZ).

HINWEIS:

1. Bitte verwenden Sie 1 KNOPFZELL-LR44 1,5 V-Batterie als Stromversorgung. Wenn eine abnormale Anzeige auf dem Messgerät erscheint, tauschen Sie bitte die Batterie aus.
2. Das Messgerät schaltet sich automatisch ein, wenn die Pedale in Bewegung sind oder die MODE-Taste gedrückt wird.
3. Das Messgerät beginnt automatisch mit der Berechnung, wenn das Training beginnt.
4. Alle Funktionen stoppen automatisch die Berechnung mit einem „STOP“-Zeichen in der oberen linken Ecke des Messgeräts, wenn ca. 4 Sekunden lang keine Bewegung stattfindet. Das „STOP“-Zeichen wird ausgeblendet und das Messgerät beginnt automatisch mit der Berechnung, sobald die Maschine wieder in Bewegung ist.
5. Das Messgerät schaltet sich aus, wenn für 4 bis 5 Minuten lang keine Bewegung stattfindet.

EINSTELLUNGSANLEITUNG

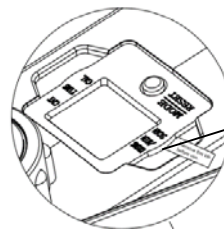


EINSTELLEN DER SPANNUNG

Stellen Sie die Spannung ein, indem Sie den **Spannungseinstellknopf (Nr. 9)** *im Uhrzeigersinn* drehen, um den Widerstand zu erhöhen. Drehen Sie den **Spannungseinstellknopf (Nr. 9)** *gegen den Uhrzeigersinn*, um den Widerstandsgrad zu reduzieren.

Die Spannungsniveaus liegen zwischen Level 1 und Level 8, wobei Level 1 der niedrigste und 8 der höchste Widerstand ist.

GEBRAUCHSANWEISUNG



Kunststoffstreifen

WICHTIGER HINWEIS: Bitte entfernen Sie vor dem Gebrauch den Kunststoffstreifen vom Messgerät!

FIG. 1

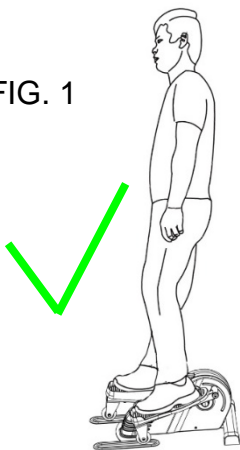


FIG. 2

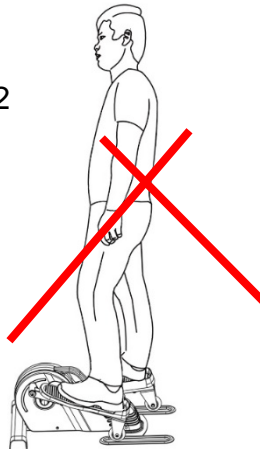


FIG. 3



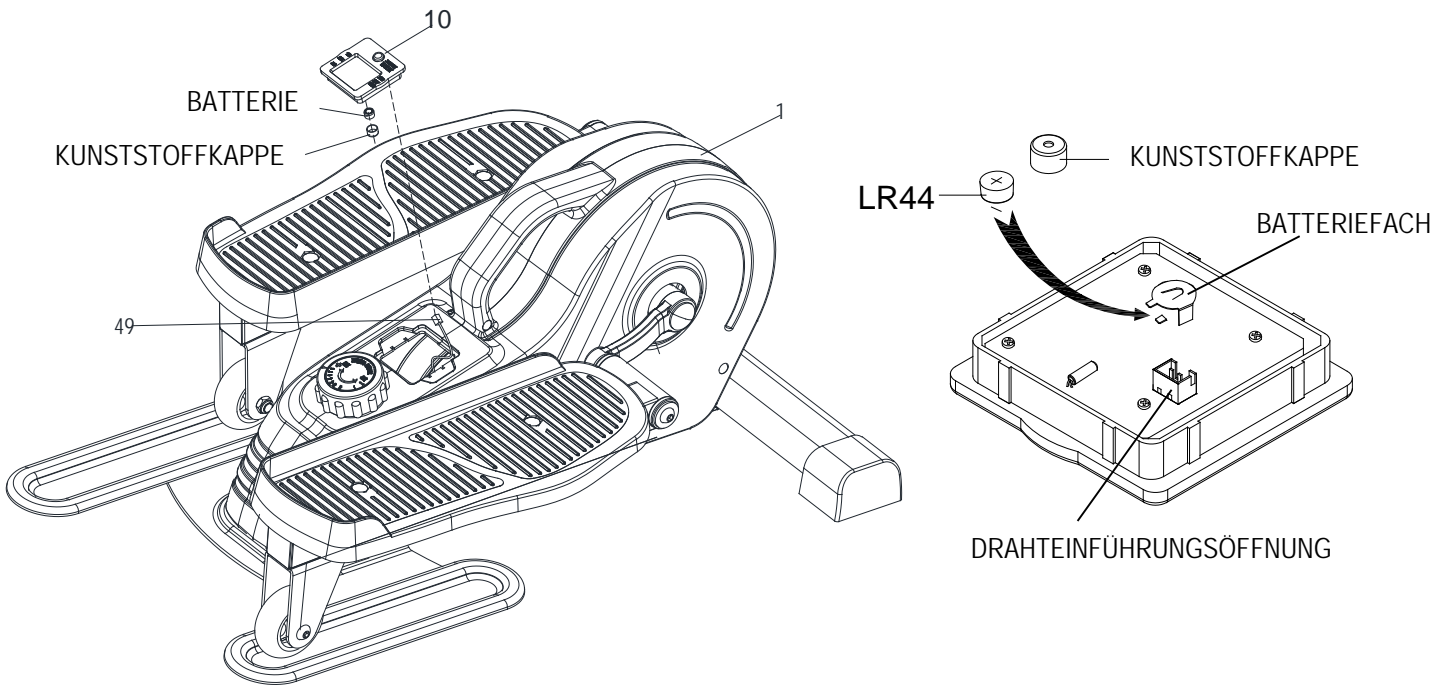
WARNUNG

Der Ellipsentrainer ist für die Benutzung im Stehen vorgesehen (wie in FIG.1 dargestellt).

Stellen Sie sich nicht in der falschen Richtung auf den Ellipsentrainer (wie in FIG. 2 dargestellt). Die Nichtbeachtung aller Warnungen und Anweisungen kann zu schweren Verletzungen oder zum Tod führen.

Der Ellipsentrainer kann auch in sitzender Position benutzt werden (wie in FIG. 3 dargestellt). Die Bewegung ist dann jedoch nicht so fließend wie in der stehenden Position.

AUSTAUSCHEN DER BATTERIE



1. Entfernen Sie das **Messgerät (Nr. 10)** vom **Hauptrahmen (Nr. 1)**. Trennen Sie dann das Verbindungskabel des **Induktor (Nr. 49)** vom **Messgerät (Nr. 10)**.
2. Entfernen Sie den Kunststoffstreifen von der Rückseite des **Messgerät (Nr. 10)**.
3. Entnehmen Sie die alte Batterie und setzen Sie die neue Batterie mit den Fingern ein. Achten Sie darauf, dass die positive Seite der Batterie, die mit einem +-Zeichen gekennzeichnet ist, nach oben zeigt, wenn die Batterie eingesetzt ist.
4. Setzen Sie die Kunststoffkappe auf das Batteriefach.
5. Führen Sie das Verbindungskabel des **Induktor (Nr. 49)** in die Öffnung auf der Rückseite des **Messgerät (Nr. 10)** ein.
6. Befestigen Sie das **Messgerät (Nr. 10)** am **Hauptrahmen (Nr. 1)**.

Der Austausch ist abgeschlossen.

Version: 1.2

CONNECT
with us

DOWNLOAD

Track your fitness progress & join
FREE workout courses!

Download  **SUNNYFIT** today!




FOLLOW

Find us on social media @sunnyhealthfitness


 @sunnyhealthfitness

 @sunnyhealthandfitness

 @sunnyhealthfit

 /sunnyhealthfitness

 /sunnyhealthfitness

 /sunnyhealthandfitness

www.sunnyhealthfitness.com