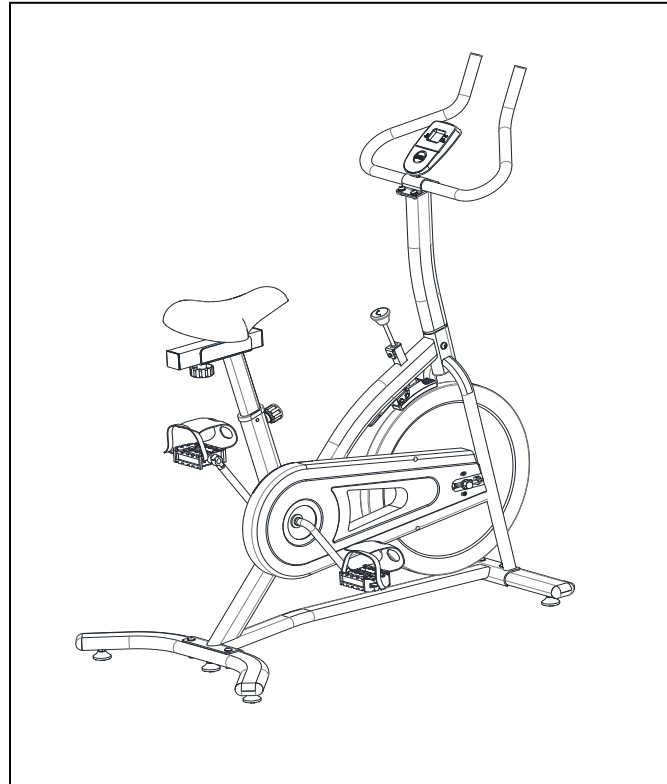




INDOOR CYCLING BIKE

SF-B1203

USER MANUAL



English, Page 9~15

IMPORTANT! Please retain owner's manual for maintenance and adjustment instructions. Your satisfaction is very important to us, **PLEASE DO NOT RETURN UNTIL YOU HAVE CONTACTED US:** support@sunnyhealthfitness.com or 1- 877 - 90SUNNY (877-907- 8669).

Español, Page 16~22

¡IMPORTANTE! Conserve el manual del propietario para las instrucciones de mantenimiento y ajuste. Su satisfacción es muy importante para nosotros, **NO DEVUELVA HASTA HABERNOS CONTACTADO:** support@sunnyhealthfitness.com ó 1- 877 - 90SUNNY (877-907-8669).

Français, Page 23~29

IMPORTANT! Veuillez conserver le manuel du propriétaire pour les instructions de réglage et d'entretien. Votre satisfaction est très importante pour nous, **VEUILLEZ NE PAS EFFECTUER DE RETOUR AVANT DE NOUS AVOIR CONTACTÉ :** support@sunnyhealthfitness.com ou 1- 877 – 90SUNNY (877-907-8669).

Deutsch, Seite 30~36

WICHTIG! Bitte bewahren Sie das Benutzerhandbuch für Wartungs- und Einstellanweisungen auf. Ihre Zufriedenheit ist besonders wichtig für uns, **BITTE SCHICKEN SIE DAS PRODUKT NICHT ZURÜCK, BEVOR SIE SICH MIT UNS IN VERBINDUNG GESETZT HABEN:** support@sunnyhealthfitness.com oder 1- 877 - 90SUNNY (877-907- 8669).



IMPORTANT SAFETY INFORMATION

We thank you for choosing our product. To ensure your safety and health, please use this equipment correctly. It is important to read this entire manual before assembling and using the equipment. Safe and effective use can only be achieved if the equipment is assembled, maintained, and used properly. It is your responsibility to ensure that all users of the equipment are informed of all warnings and precautions.

1. Before starting any exercise program, you should consult your physician to determine if you have any medical or physical conditions that could put your health and safety at risk or prevent you from using the equipment properly. Your physician's advice is essential if you are taking medication that affects your heart rate, blood pressure, or cholesterol level.
2. Be aware of your body's signals. Incorrect or excessive exercise can damage your health. Stop exercising if you experience any of the following symptoms: pain, tightness in your chest, irregular heartbeat, shortness of breath, lightheadedness, dizziness, or feelings of nausea. If you do experience any of these conditions, you should consult your physician before continuing with your exercise program.
3. Keep children and pets away from the equipment. The equipment is designed for adult use only.
4. Use the equipment on a solid, flat level surface with a protective cover for your floor or carpet. To ensure safety, the equipment should have at least 2 feet (60 CM) of free space all around it.
5. Ensure that all nuts and bolts are securely tightened before using the equipment. The safety of the equipment can only be maintained if it is regularly examined for damage and/or wear and tear.
6. Always use the equipment as indicated. If you find any defective components while assembling or checking the equipment, or if you hear any unusual noises coming from the equipment during exercise, discontinue use of the equipment immediately and do not use until the problem has been rectified.
7. Wear suitable clothing while using the equipment. Avoid wearing loose clothing that may become entangled in the equipment.
8. Do not place fingers or objects into the moving parts of the equipment.
9. The maximum weight capacity of this unit is 220 pounds (100 KG).
10. The equipment is not suitable for therapeutic use.
11. To avoid bodily injury and/or damage to the product or property, proper lifting and moving are required.
12. Your product is intended for use in cool and dry conditions. You should avoid storage in extreme cold, hot or damp areas as this may lead to corrosion and other related problems.
13. This equipment is designed for indoor and home use only; it is not intended for commercial use

INFORMACIÓN IMPORTANTE DE SEGURIDAD

Gracias por haber elegido nuestro producto. Para garantizar su seguridad y salud, utilice este equipo correctamente. Es importante que lea todo el manual antes de instalar y usar el equipo. Solo se puede garantizar el uso seguro y eficaz del equipo si se instala, mantiene y utiliza correctamente. Es su responsabilidad asegurarse de que todos los usuarios de los equipos conozcan todas las advertencias y precauciones.

1. Antes de comenzar algún programa de ejercicios, deberá consultar con su médico para determinar si tiene alguna condición médica o física que pudiera poner en riesgo su salud y seguridad o que pudiera impedir que utilice correctamente el equipo. Es importante que reciba las recomendaciones de su médico en caso de que esté tomando algún medicamento que pudiera afectar su ritmo cardíaco, presión arterial o nivel de colesterol.
2. Esté atento a las señales que le envía su cuerpo. Ejercitarse de manera incorrecta o excesiva puede dañar su salud. Deje de hacer ejercicio si experimenta alguno de los siguientes síntomas: dolor, opresión en el pecho, latidos cardíacos irregulares, falta de aire, sensación de desmayo, mareos o sensación de náuseas. Si presenta alguna de esas condiciones, deberá consultar con su médico antes de continuar con su programa de ejercicios.
3. Mantenga el equipo lejos del alcance de niños y mascotas. El equipo está diseñado para el uso exclusivo de adultos.
4. Utilice el equipo en una superficie plana y sólida con una cubierta protectora para su piso o alfombra. Para garantizar su seguridad, el equipo debe tener por lo menos 2 pies (60 cm) de espacio libre a su alrededor.
5. Asegúrese de que todas las tuercas y pernos estén bien ajustados antes de usar el equipo. Solo puede conservarse la seguridad del equipo si se inspecciona regularmente para detectar daños o desgaste.
6. Siempre utilice el equipo como se indica. Si encuentra algún componente defectuoso mientras instala o revisa el equipo, o si escucha ruidos extraños que provienen de este mientras se ejercita, deje de utilizarlo inmediatamente y no lo utilice hasta que el problema se haya corregido.
7. Use ropa adecuada cuando utilice el equipo. Evite usar ropa suelta que pueda enredarse en el equipo.
8. No coloque los dedos u objetos en las piezas móviles del equipo.
9. La capacidad de peso máximo de esta unidad es de 220 libras (100 kg).
10. Este equipo no es adecuado para uso terapéutico.
11. Muévase con cuidado cuando levante y mueva el equipo. Siempre utilice la técnica de levantamiento adecuada y pida ayuda en caso de que sea necesario.
12. Su producto está diseñado para usarse en un lugar fresco y seco. Debe evitar tenerlo en lugares extremadamente fríos, calientes o húmedos, ya que podría provocar corrosión y otros problemas afines.
13. ¡Este equipo está diseñado solo para uso interior! ¡No es para uso comercial!

INFORMATIONS DE SÉCURITÉ IMPORTANTES

Nous vous remercions d'avoir choisi notre produit. Pour votre santé et votre sécurité, veuillez utiliser correctement cet appareil. Il est important de lire entièrement le présent manuel avant d'assembler l'appareil et de l'utiliser. L'utilisation sûre et efficace n'est possible que si l'appareil est correctement assemblé, entretenu et utilisé. Il vous incombe de vous assurer que tous les utilisateurs de l'appareil soient informés de tous les avertissements et précautions.

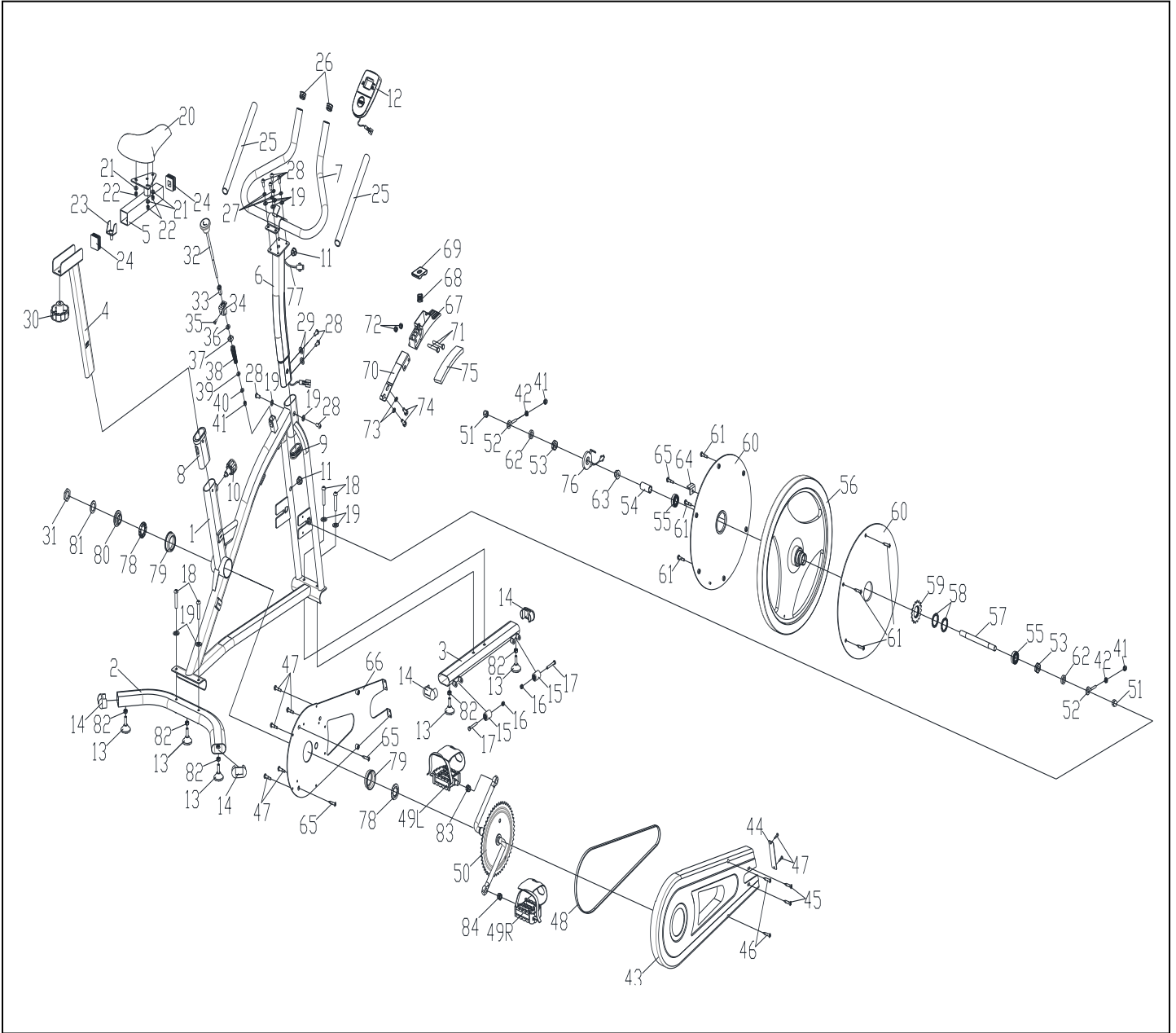
1. Avant d'entamer un programme d'exercices, consultez votre médecin pour déterminer si vous avez une quelconque disposition physique ou médicale susceptible de mettre en danger votre santé et votre sécurité ou de vous empêcher d'utiliser cet appareil correctement. L'avis de votre médecin est essentiel si vous prenez un médicament pouvant affecter le rythme cardiaque, la pression ou le niveau de cholestérol.
2. Soyez à l'écoute des signaux de votre corps. Accompli de façon incorrecte ou excessive, l'exercice peut nuire à la santé. Cessez de faire de l'exercice si vous ressentez l'un des symptômes suivants: douleur, serrement de la poitrine, rythme cardiaque irrégulier, souffle court, étourdissement, vertige, ou sensations de nausée. Si vous éprouvez l'un de ces états, consultez votre médecin avant de poursuivre votre programme d'exercice.
3. Gardez les enfants et les animaux de compagnie à distance de l'appareil. L'appareil est conçu pour l'utilisation exclusive par des adultes.
4. Utilisez l'appareil sur une surface dure, plane et de niveau, avec une protection pour votre parquet ou tapis. Pour un usage sûr, l'appareil doit disposer d'au moins 60 cm (2 pi) d'espace libre tout autour de lui.
5. Assurez-vous que tous les boulons et écrous soient bien serrés avant d'utiliser l'appareil. La sécurité de l'appareil ne peut être entretenue qu'à condition de régulièrement vérifier l'absence de dommages ou d'usure.
6. Utilisez toujours l'appareil comme indiqué. Si vous trouvez un composant défectueux lors de l'assemblage ou de la vérification de l'appareil, ou si vous entendez un bruit inhabituel en provenir pendant l'utilisation, cessez immédiatement l'exercice et n'employez plus l'appareil tant que le problème n'a pas été résolu.
7. Portez des vêtements adéquats lors de l'utilisation de l'appareil. Évitez les vêtements amples qui risqueraient de se prendre dans l'appareil.
8. Ne mettez pas le doigt ni aucun objet dans les pièces mobiles de l'appareil.
9. La capacité de poids maximale de cet appareil est de 100 kg (220 lb).
10. Cet appareil n'est pas adapté à un usage thérapeutique.
11. Soulevez et déplacez l'appareil avec précaution. Utilisez toujours les techniques adéquates de levage et demandez de l'aide si nécessaire.
12. Votre produit est conçu pour usage dans un endroit sec et frais. Éviter de l'entreposer dans un endroit extrêmement froid, chaud ou humide, car cela peut entraîner de la corrosion et des problèmes du même ordre.
13. Cet appareil est conçu pour un usage intérieur uniquement! Il n'est pas fait pour une utilisation commerciale!

WICHTIGE SICHERHEITSHINWEISE

Wir danken Ihnen, dass Sie sich für unser Produkt entschieden haben. Zur Gewährleistung Ihrer Sicherheit und Gesundheit verwenden Sie dieses Gerät bitte ordnungsgemäß. Es ist wichtig, diese gesamte Bedienungsanleitung zu lesen, bevor Sie das Gerät montieren und in Betrieb nehmen. Eine sichere und effektive Nutzung kann nur erreicht werden, wenn das Gerät ordnungsgemäß montiert, gewartet und verwendet wird. Sie sind dafür verantwortlich, dass alle Benutzer des Geräts über alle Warnungen und Vorsichtsmaßnahmen informiert werden.

1. Vor Beginn eines jeden Trainingsprogramms ist es ratsam, einen Arzt zu konsultieren, um festzustellen, ob Sie medizinische oder körperliche Beschwerden haben, die Ihre Gesundheit und Sicherheit gefährden oder verhindern könnten, dass Sie das Gerät ordnungsgemäß benutzen. Der Rat Ihres Arztes ist unerlässlich, wenn Sie Medikamente einnehmen, die Ihre Herzfrequenz, Ihren Blutdruck oder Ihren Cholesterinspiegel beeinflussen.
2. Achten Sie auf die Signale Ihres Körpers. Falsches oder übermäßiges Training kann Ihre Gesundheit schädigen. Hören Sie auf zu trainieren, wenn Sie eines der folgenden Symptome verspüren: Schmerzen, Engegefühl in Ihrer Brust, unregelmäßiger Herzschlag, Kurzatmigkeit, Benommenheit, Schwindel oder Übelkeit. Wenn Sie einen dieser Zustände bemerken, sollten Sie Ihren Arzt konsultieren, bevor Sie mit Ihrem Trainingsprogramm fortfahren.
3. Kinder und Haustiere dürfen nicht in der Nähe des Geräts sein. Das Gerät ist nur für den Gebrauch durch Erwachsene bestimmt.
4. Verwenden Sie das Gerät auf einer festen, ebenen Fläche mit einer Schutzabdeckung für Ihren Boden oder Teppich. Um die Sicherheit zu gewährleisten, sollte das Gerät ringsum mindestens 60 cm (2 ft) Freiraum haben.
5. Vergewissern Sie sich, dass alle Muttern und Bolzen fest angezogen sind, bevor Sie das Gerät benutzen. Die Sicherheit des Gerätes kann nur gewährleistet werden, wenn es regelmäßig auf Beschädigungen und/oder Verschleiß überprüft wird.
6. Verwenden Sie das Gerät immer entsprechend den Angaben. Wenn Sie bei der Montage oder Überprüfung des Geräts defekte Komponenten feststellen oder ungewöhnliche Geräusche vom Gerät während des Trainings hören, stellen Sie die Verwendung des Geräts sofort ein. In diesem Fall sollten Sie es erst dann wieder in Betrieb nehmen, wenn das Problem behoben ist.
7. Tragen Sie bei der Benutzung des Gerätes geeignete Kleidung. Vermeiden Sie das Tragen von loser Kleidung, die sich in der Ausrüstung verfangen kann.
8. Stecken Sie keine Finger oder Gegenstände in die beweglichen Teile des Gerätes.
9. Die maximale Gewichtsbelastbarkeit dieser Einheit beträgt 100 kg (220 Pfund).
10. Dieses Gerät ist nicht für den therapeutischen Einsatz geeignet.
11. Um Personenschäden und/oder Schäden am Produkt oder Eigentum zu vermeiden, ist ein ordnungsgemäßes Hochheben und Transportieren erforderlich.
12. Ihr Produkt ist für den Einsatz unter kühlen und trockenen Bedingungen bestimmt. Sie sollten die Lagerung in extrem kalten, heißen oder feuchten Räumen vermeiden, da dies zu Korrosion und anderen damit verbundenen Problemen führen kann.
13. Dieses Gerät ist nur für den Innen- und Heimgebrauch bestimmt; es ist nicht für die gewerbliche Nutzung bestimmt.

EXPLODED DIAGRAM



PARTS LIST

No.	Description	Spec.	QTY.
1	Main Frame		1
2	Rear Stabilizer		1
3	Front Stabilizer		1
4	Seat Post		1
5	Seat Slider		1
6	Front Post		1
7	Handlebar		1
8	Bushing	PP	1
9	Cap	PP	1
10	Adjustment Knob	Φ38*66 M16*1.5	1
11	Plastic Plug	Φ14*14	2
12	Computer	HS-1011	1
13	Foot Pad	Φ38*43	5
14	End Cap		4
15	Wheel	Φ23*32	2
16	Lock Nut	GB/T 889.1-2000 M6 (Black)	2
17	Bolt	GB/T 5780-2000 M6*45	2
18	Bolt	M8*40	4
19	Flat Washer	GB/T 95-2002 Φ8	10
20	Seat	PVC98-2	1
21	Flat Washer	Φ19*Φ9*t2	3
22	Lock Nut	GB/T 889.1-2000 M8	3
23	Limit Block		1
24	End Cap		2
25	Foam Grip	Φ23*Φ33*465	2
26	Cap	PP	2
27	Spring Washer	GB/T 859-1987 Φ8	4
28	Bolt	GB/T 70.2-2000 M8*15	8
29	Arc Washer	Φ8	2
30	Adjustment Knob	Φ58*33 (M10)	1
31	Hexagon Nut	37/8"-LH	1
32	Tension Control Knob	L=175	1
33	Plastic Sleeve	L=175	1
34	Limit Block		1
35	Bolt	M6*8	1
36	Soft PVC Gasket	Φ16*Φ8.2*2	1
37	Square Nut	16*16*8 M8	1
38	Spring	Φ1.0*55	1
39	Soft PVC Gasket	Φ15*Φ6*2	1
40	Flat Washer	Φ14*Φ6*t2.5	1
41	Lock Nut	GB/T 889.1-2000 M6	3
42	Lock Nut	GB/T 889.1-2000 M6	2
43	Outer Chain Cover	1655*268*43	1
44	Plastic Sheet	108*37*3.5	1

No.	Description	Spec.	QTY.
45	Bolt	GB/T 5780-2000 M6*15	2
46	Screw	GB/845-85 ST4.2*9.5 F	2
47	Screw	GB/T 845-1985 ST4.2*19	7
48	Chain	P=12.7, Lp=106	1
49L/R	Pedal	1/2"	2
50	Crank		1
51	Domed Nut	GB/T 802-1988 M10*1.0	2
52	Guide Bolt	M6*48	2
53	Hexagon Nut		2
54	Spacer		1
55	Bearing	16000ZZ	2
56	Flywheel	10KG	1
57	Flywheel Spindle	Φ10*160	1
58	Lock Nut	M33*1*4	2
59	Chain Wheel	A7K-16 1/2**1/8" 16T(1.37")	1
60	Flywheel Cover	Φ387*6.5	2
61	Screw	GB/845-85 ST3.5*10 F	6
62	Spacer	Φ16*Φ10.1*4	2
63	Hex Flange Nut	GB/T 6177.2-2000 M10*1.0	1
64	L Shape Bracket	Q235	1
65	Screw	4GB/T 15856.1-2002 ST4.2*13	3
66	Inner Chain Cover	2653.5*264.5*24	1
67	Brake Block	110*29.5*27	1
68	Spring	Φ2.2	1
69	Plastic Cover	35*23.5*6	1
70	Spring Piece	65Mn	1
71	Bolt	GB/T 5780-2000 M5*30	2
72	Lock Nut	GB/T 889.1-2000 M5	2
73	Elastic Washer	GB/T 859-1987 Φ5	2
74	Bolt	GB/T 5780-2000 M5*10	2
75	Felt Pad	110*30*10	1
76	Sensor Wire		1
77	Sensor Wire	L=520	1
78	Bearing	Φ44.5	2
79	Bearing Housing	Φ55.5*16	2
80	Lock Nut	67/8"-LH	1
81	Flat Washer	Φ35*22.8*2	1
82	Hexagon Nut	GB/T 41-2000 M8	5
83	Left Nylon Nut	1/2" -LH	1
84	Right Nylon Nut	1/2"	1
85	Crosshead Spanner	S=13,14,15	1
86	Inner Hexagon Spanner	6#(86*35)	1
87	Universal Wrench	63(151*43.5)	1

LISTA DE PIEZAS

n.º	Descripción	Espec.	Cant.
1	Estructura Principal		1
2	Estabilizador Trasero		1
3	Estabilizador Frontal		1
4	Poste de Asiento		1
5	Deslizador de Asiento		1
6	Poste Frontal		1
7	Manillar		1
8	Buje	PP	1
9	Tapón	PP	1
10	Perilla de Ajuste	Φ38*66 M16*1.5	1
11	Clavija de Plástico	Φ14*14	2
12	Computadora	HS-1011	1
13	Nivelador	Φ38*43	5
14	Tapón de Extremo		4
15	Rueda	Φ23*32	2
16	Tuerca	GB/T 889.1-2000 M6 (negro)	2
17	Perno	GB/T 5780-2000 M6*45	2
18	Perno	M8*40	4
19	Arandela Plana	GB/T 95-2002 Φ8	10
20	Asiento	PVC98-2	1
21	Arandela Plana	Φ19*Φ9*12	3
22	Tuerca	GB/T 889.1-2000 M8	3
23	Tope de Bloqueo		1
24	Tapón de Extremo		2
25	Agarre de Espuma	Φ23*Φ33*465	2
26	Tapón	PP	
27	Arandela de Presión	GB/T 859-1987 Φ8	4
28	Perno	GB/T 70.2-2000 M8*15	8
29	Arandela	Φ8	2
30	Perilla de Ajuste	Φ58*33 (M10)	1
31	Tuerca Hexagonal	37/8"-LH	1
32	Perilla de Control de Tensión	L=175	1
33	Manguito de Plástico	L=175	1
34	Tope de Bloqueo		1
35	Perno	M6*8	1
36	Junta Blando de PVC	Φ16*Φ8.2*2	1
37	Tuerca Cuadrado	16*16*8 M8	1
38	Resorte	Φ1.0*55	1
39	Junta Blando de PVC	Φ15*Φ6*2	1
40	Arandela	Φ14* 6*t2.5	1
41	Tuerca	GB/T 889.1-2000 M6	3
42	Tuerca	GB/T 889.1-2000 M6	2
43	Cubierta Externo de Cadena	1655*268*43	1
44	Lámina de Plástico	108*37*3.5	1

n.º	Descripción	Espec.	Cant.
45	Perno	GB/T 5780-2000 M6*15	2
46	Tornillo	GB/845-85 ST4.2*9.5 F	2
47	Tornillo	GB/T 845-1985 ST4.2*19	7
48	Cadena	P=12.7, Lp=106	1
49L/R	Pedal (Izquierdo/ Derecho)	1/2"	2
50	Biela		1
51	Tuerca Ciega	GB/T 802-1988 M10*1.0	2
52	Perno	M6*48	2
53	Tuerca Hexagonal		2
54	Espaciador		1
55	Cojinete	16000ZZ	2
56	Volante de Inercia	10KG	1
57	Eje de Volante	Φ10*160	1
58	Tuerca	M33*1*4	2
59	Rueda de Cadena	A7K-16 1/2**1/8" 16T(1.37")	1
60	Cubierta de Volante	Φ387*6.5	2
61	Tornillo	GB/845-85 ST3.5*10 F	6
62	Espaciador	Φ16*Φ10.1*4	2
63	Tuerca	GB/T 6177.2-2000 M10*1.0	1
64	Soporte Forma L	Q235	1
65	Tornillo	4GB/T 15856.1-2002 ST4.2*13	3
66	Cubierta Interno de Cadena	2653.5*264.5*24	1
67	Tope de Freno	110*29.5*27	1
68	Resorte	Φ2.2	1
69	Cubierta de Plástico	35*23.5*6	1
70	Pieza de Resorte	65Mn	1
71	Perno	GB/T 5780-2000 M5*30	2
72	Tuerca	GB/T 889.1-2000 M5	2
73	Arandela	GB/T 859-1987 Φ5	2
74	Perno	GB/T 5780-2000 M5*10	2
75	Almohadilla de Feltro	110*30*10	1
76	Cable de Sensor		1
77	Cable de Sensor	L=520	1
78	Cojinete	Φ44.5	2
79	Cubierta De Cojinete	Φ55.5*16	2
80	Tuerca	67/8"-LH	1
81	Arandela Plana	Φ35*22.8*2	1
82	Tuerca Hexagonal	GB/T 41-2000 M8	5
83	Tuerca de Nylon Izquierda	1/2" -LH	1
84	Tuerca de Nylon Derecha	1/2"	1
85	Llave	S=13,14,15	1
86	Llave	6#(86*35)	1
87	Llave	δ3(151*43.5)	1

LISTE DES ÉLÉMENTS

N°	Description	Spécification	QTÉ
1	Cadre Principal		1
2	Stabilisateur Arrière		1
3	Stabilisateur Avant		1
4	Curseur De Siège		1
5	Glissoir De Selle		1
6	Montant Avant		1
7	Guidon		1
8	Bague	PP	1
9	Capuchon	PP	1
10	Bouton De Réglage	φ38*66 M16*1.5	1
11	Cheville En Matière Plastique	φ14*14	2
12	Ordinateur	HS-1011	1
13	Patin De Pied	φ38*43	5
14	Embout D'extrémité		4
15	Roue	φ23*32	2
16	Écrou Autofreiné	GB/T 889.1-2000 M6 (noir)	2
17	Boulon	GB/T 5780-2000 M6*45	2
18	Boulon	M8*40	4
19	Rondelle Plate	GB/T 95-2002 φ8	10
20	Siège	PVC98-2	1
21	Rondelle Plate	φ19*φ9*t2	3
22	Écrou Autofreiné	GB/T 889.1-2000 M8	3
23	Bloc De Butée		1
24	Embout D'extrémité		2
25	Poignée En Mousse	φ23*φ33*465	2
26	Capuchon	PP	2
27	Ressort Rondelle	GB/T 859-1987 φ8	4
28	Boulon	GB/T 70.2-2000 M8*15	8
29	Rondelle Cintrée	φ8	2
30	Bouton De Réglage	φ58*33 (M10)	1
31	Écrou Hexagonal	37/8"-LH	1
32	Bouton De Tension	L=175	1
33	Gaine De	L=175	1
34	Bloc De Butée		1
35	Boulon	M6*8	1
36	Joint En PVC Souple	φ16*φ8.2*2	1
37	Écrou Carré	16*16*8 M8	1
38	Ressort	φ1.0*55	1
39	Joint en PVC Souple	φ15*φ6*2	1
40	Rondelle Plate	φ14*φ6*t2.5	1
41	Écrou Autofreiné	GB/T 889.1-2000 M6	3
42	Écrou Autofreiné	GB/T 889.1-2000 M6	2
43	Carter De Chaîne Extérieur	1655*268*43	1
44	Feuille De	108*37*3.5	1

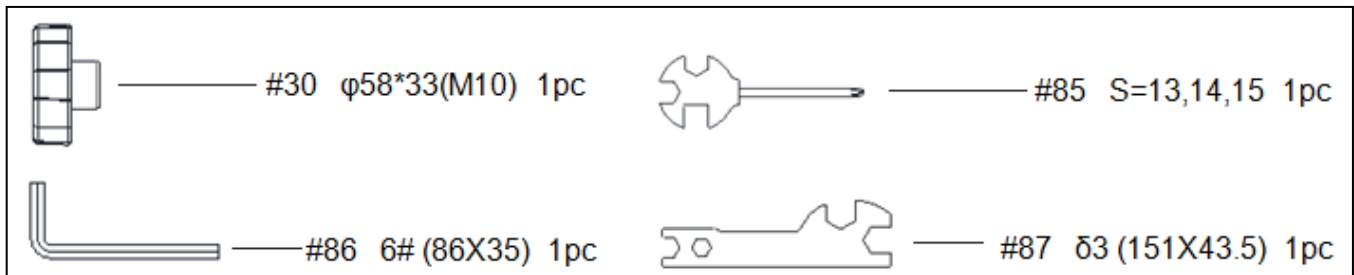
N°	Description	Spécification	QTÉ
45	Boulon	GB/T 5780-2000 M6*15	2
46	Vis	GB/845-85 ST4.2*9.5 F	2
47	Vis	GB/T 845-1985 ST4.2*19	7
48	Chaîne	P=12.7, Lp=106	1
49L/R	Pédale (Gauche/Droite)	1/2"	2
50	Manivelle		1
51	Écrou Dôme	GB/T 802-1988 M10*1.0	2
52	Boulon De Guidage	M6*48	2
53	Écrou Hexagonal		2
54	Bague		1
55	Palier	16000ZZ	2
56	Volant D'inertie	10KG	1
57	Axe Du Volant	φ10*160	1
58	Écrou Autofreiné	M33*1*4	2
59	Roue à Chaîne	A7K-16 1/2**1/8" 16T(1.37")	1
60	Carter Du Volant	φ387*6.5	2
61	Vis	GB/845-85 ST3.5*10 F	6
62	Bague D'espacement	φ16*φ10.1*4	2
63	Écrou Hexagonal à Embase	GB/T 6177.2-2000 M10*1.0	1
64	Support En Forme I	Q235	1
65	Vis	4GB/T 15856.1-2002 ST4.2*13	3
66	Carter De Chaîne Intérieur	2653.5*264.5*24	1
67	Patin De Frein	110*29.5*27	1
68	Ressort	φ2.2	1
69	Couvercle En Plastique	35*23.5*6	1
70	Pièce à Ressort	65Mn	1
71	Boulon	GB/T 5780-2000 M5*30	2
72	Écrou Autofreiné	GB/T 889.1-2000 M5	2
73	Rondelle Élastique	GB/T 859-1987 φ5	2
74	Boulon	GB/T 5780-2000 M5*10	2
75	Patin En Feutre	110*30*10	1
76	Câble De Capteur		1
77	Câble De Capteur	L=520	1
78	Palier	φ44.5	2
79	Logement De Palier	φ55.5*16	2
80	Écrou Autofreiné	67/8"-LH	1
81	Rondelle Plate	φ35*22.8*2	1
82	Écrou Hexagonal	GB/T 41-2000 M8	5
83	Écrou De Nylon Gauche	1/2" -LH	1
84	Écrou De Nylon Droite	1/2"	1
85	Clé Tricoise Cruciforme	S=13,14,15	1
86	Clé Tricoise Hexagonale	6#(86*35)	1
87	Clé Universelle	δ3(151*43.5)	1

TEILELISTE

Nr.	Bezeichnung	Spezif.	Menge
1	Hauptrahmen		1
2	Stabilisator Hinten		1
3	Stabilisator Vorne		1
4	Sattelstütze		1
5	Sattelschlitten		1
6	Vorderpfosten		1
7	Lenkstange		1
8	Buchse	PP	1
9	Kappe	PP	1
10	Einstellknopf	Φ38 x 66 M16 x 1,5	1
11	Kunststoffstopfen	Φ14 x 14	2
12	Computer	HS-1011	1
13	Fußpolster	Φ38 x 43	5
14	Endkappe		4
15	Rad	Φ23 x 32	2
16	Kontermutter	GB/T 889,1-2000 M6 (schwarz)	2
17	Bolzen	GB/T 5780-2000 M6 x 45	2
18	Bolzen	M8 x 40	4
19	Unterlegscheibe	GB/T 95-2002 Φ8	10
20	Sitz	PVC98-2	1
21	Unterlegscheibe	Φ19 x Φ9 x t2	3
22	Kontermutter	GB/T 889,1-2000 M8	3
23	Begrenzungsblock		1
24	Endkappe		2
25	Schaumstoffgriff	Φ23 x Φ33 x 465	2
26	Kappe	PP	2
27	Federscheibe	GB/T 859-1987 Φ8	4
28	Bolzen	GB/T 70,2-2000 M8 x 15	8
29	Gewölbte Federscheibe	Φ8	2
30	Einstellknopf	Φ58 x 33 (M10)	1
31	Sechskantmutter	37/8"-LH	1
32	Spannungssteuerungsknopf	L=175	1
33	Kunststoffhülse	L=175	1
34	Begrenzungsblock		1
35	Bolzen	M6 x 8	1
36	Weiche PVC-Dichtung	Φ16 x Φ8,2 x 2	1
37	Vierkantmutter	16 x 16 x 8 M8	1
38	Sprungfeder	Φ1,0 x 55	1
39	Weiche PVC-Dichtung	Φ15 x Φ6 x 2	1
40	Unterlegscheibe	Φ14 x Φ6 x t2,5	1
41	Kontermutter	GB/T 889,1-2000 M6	3
42	Kontermutter	GB/T 889,1-2000 M6	2
43	Äußere Kettenabdeckung	1655 x 268 x 43	1
44	Kunststoffplatte	108 x 37 x 3,5	1

Nr.	Bezeichnung	Spezif.	Menge
45	Bolzen	GB/T 5780-2000 M6 x 15	2
46	Schraube	GB/845-85 ST4,2 x 9,5 F	2
47	Schraube	GB/T 845-1985 ST4,2 x 19	7
48	Kette	P=12,7, Lp=106	1
49L/R	Pedal	1/2 Zoll	2
50	Kurbel		1
51	Hutmutter	GB/T 802-1988 M10 x 1,0	2
52	Führungsbolzen	M6 x 48	2
53	Sechskantmutter		2
54	Abstandhalter		1
55	Kugellager	16000ZZ	2
56	Schwungrad	10 KG	1
57	Schwungrad-Spindel	Φ10 x 160	1
58	Kontermutter	M33 x 1 x 4	2
59	Kettenrad	A7K-16 1/2 Zoll x 1/8 Zoll	1
60	Schwungrad-Abdeckung	Φ387 x 6,5	2
61	Schraube	GB/845-85 ST3,5 x 10 F	6
62	Abstandhalter	16 x 10,1 x 4	2
63	Sechskant-Flanschnutter	GB/T 6177,2-2000 M10 x 1,0	1
64	L-Form-Halterung	Q235	1
65	Schraube	4GB/T 15856,1-2002 ST4,2 x 13	3
66	Innere Kettenabdeckung	2653,5 x 264,5 x 24	1
67	Bremsklotz	110 x 29,5 x 27	1
68	Sprungfeder	Φ2,2	1
69	Kunststoffabdeckung	35 x 23,5 x 6	1
70	Federelement	65 Mn	1
71	Bolzen	GB/T 5780-2000 M5 x 30	2
72	Kontermutter	GB/T 889,1-2000 M5	2
73	Elastische	GB/T 859-1987 Φ5	2
74	Bolzen	GB/T 5780-2000 M5 x 10	2
75	Filzpad	110 x 30 x 10	1
76	Sensordraht		1
77	Sensordraht	L=520	1
78	Kugellager	Φ44,5	2
79	Lagergehäuse	Φ55,5 x 16	2
80	Kontermutter	67/8"-LH	1
81	Unterlegscheibe	Φ35 x 22,8 x 2	1
82	Sechskantmutter	GB/T 41-2000 M8	5
83	Linke Nylonmutter	1/2 Zoll -LH	1
84	Rechte Nylonmutter	1/2 Zoll	1
85	Kreuzschlitzschlüssel	S=13,14,15	1
86	Innensechskantschlüssel	6# (86 x 35)	1
87	Universalschlüssel	δ3(151 x 43,5)	1

HARDWARE PACKAGE



Ordering Replacement Parts (U.S. and Canadian Customers only)

Please provide the following information in order for us to accurately identify the part(s) needed:

- ✓ The model number (found on cover of manual)
- ✓ The product name (found on cover of manual)
- ✓ The part number found on the “EXPLODED DIAGRAM” and “PARTS LIST” (found near the front of the manual)

Please contact us at support@sunnyhealthfitness.com or 1- 877 - 90SUNNY (877-907-8669).

Pedido de piezas de repuesto (solo para clientes de EE. UU. y Canadá)

Proporcione la siguiente información para que podamos identificar con precisión las piezas necesarias:

- ✓ El número de modelo (se encuentra en la portada del manual).
- ✓ El nombre del producto (se encuentra en la portada del manual).
- ✓ El número de pieza que se encuentra en el “ESQUEMA DE LAS PIEZAS” y en la “LISTA DE PIEZAS” (se encuentra al principio del manual).

Contáctenos en support@sunnyhealthfitness.com o 1- 877 - 90SUNNY (877-907-8669).

Pour commander des pièces de rechange (clients américains et canadiens seulement)

Veillez fournir les informations suivantes afin que nous puissions identifier avec précision la pièce ou les pièces requise(s):

- ✓ Le numéro de modèle (situé sur la couverture du manuel)
- ✓ Le nom du produit (situé sur la couverture du manuel)
- ✓ Le numéro de pièce figurant sur le « SCHÉMA ÉCLATÉ » et la « LISTE DES ÉLÉMENTS » (situé vers le début du manuel)

Veillez nous contacter à support@sunnyhealthfitness.com ou 1- 877 - 90SUNNY (877-907-8669).

Bestellung von Ersatzteilen (nur für US-amerikanische und kanadische Kunden)

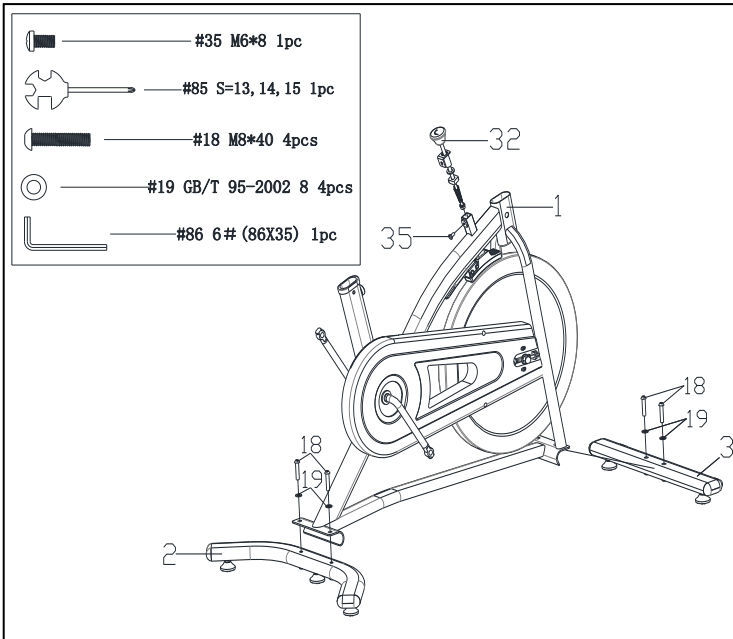
Bitte geben Sie die folgenden Informationen an, damit wir das/die benötigte(n) Teil(e) genau identifizieren können:

- ✓ Die Modellnummer (finden Sie auf dem Umschlag der Anleitung)
- ✓ Die Produktbezeichnung (finden Sie auf dem Umschlag der Anleitung)
- ✓ Die Teilenummer auf der „EXPLOSIONSDARSTELLUNG“ und der „TEILELISTE“ (finden Sie vorne in der Anleitung)

Bitte kontaktieren Sie uns unter support@sunnyhealthfitness.com oder 1- 877 - 90SUNNY (877-907-8669).

ASSEMBLY INSTRUCTIONS

We value your experience using Sunny Health and Fitness products. For assistance with parts or troubleshooting, please contact us at support@sunnyhealthfitness.com or 1- 877 - 90SUNNY (877-907-8669).



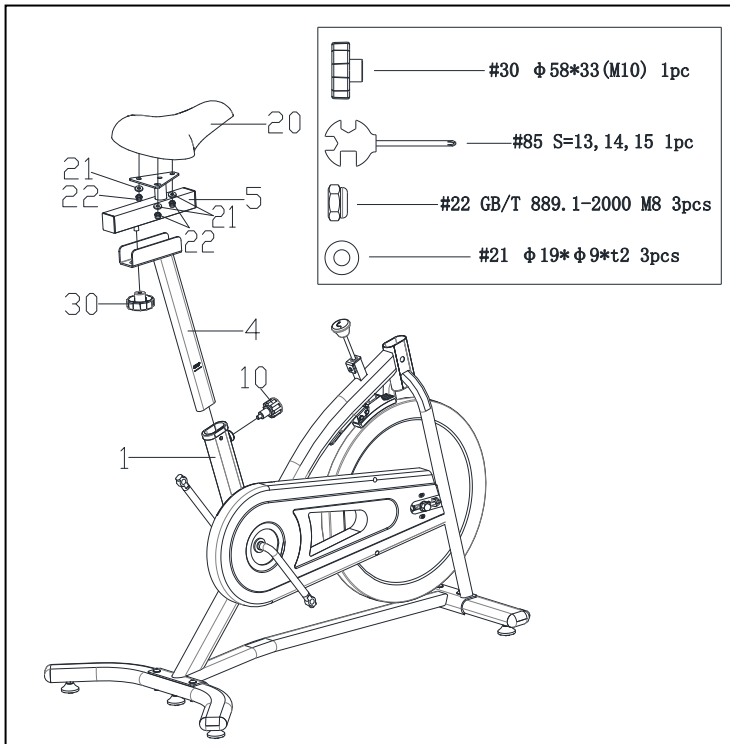
STEP 1:

Remove 4 **Flat Washers (No. 19)** and 4 **Bolts (No. 18)** from **Front Stabilizer (No. 3)** and **Rear Stabilizer (No. 2)** with **Inner Hexagon Spanner (No. 86)**.

Attach the **Front Stabilizer (No. 3)** and **Rear Stabilizer (No. 2)** to the **Main Frame (No. 1)** using 4 **Flat Washers (No. 19)** and 4 **Bolts (No. 18)** that were removed. Tighten and secure with **Inner Hexagon Spanner (No. 86)**.

Remove **Bolt (No. 35)** from **Main Frame (No. 1)** with **Crosshead Spanner (No. 85)**.

Insert the **Tension Control Knob (No. 32)** into the **Main Frame (No. 1)** using 1 **Bolt (No. 35)** that is removed. Tighten and secure with **Crosshead Spanner (No. 85)**.



STEP 2:

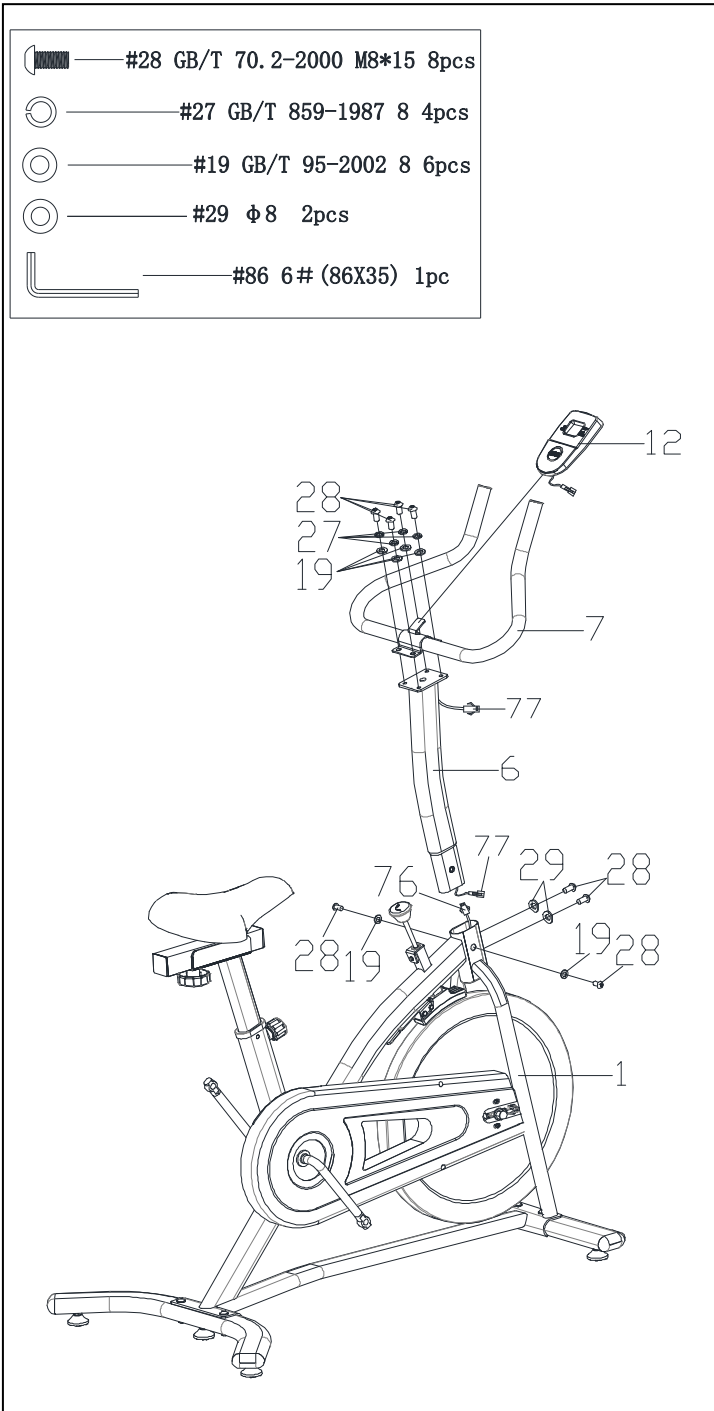
Loosen and pull out the **Adjustment Knob (No. 10)** and insert the **Seat Post (No. 4)** into the seat post tube of the **Main Frame (No. 1)**. Then, select the desired height. Release the knob and re-tighten the knob.

Remove **Adjustment Knob (No. 30)** from **Seat Slider (No. 5)** by hand. Then attach **Seat Slider (No. 5)** onto **Seat Post (No. 4)**. Tighten and secure with the **Adjustment Knob (No. 30)** that was removed.

Remove 3 **Lock Nuts (No. 22)** and 3 **Flat Washers (No. 21)** from the back of **Seat (No. 20)** with **Crosshead Spanner (No. 85)**.

Attach the **Seat (No. 20)** onto **Seat Slider (No. 5)** with 3 **Lock Nuts (No. 22)** and 3 **Flat Washers (No. 21)** that were removed. Tighten and secure with **Crosshead Spanner (No. 85)**.

We value your experience using Sunny Health and Fitness products. For assistance with parts or troubleshooting, please contact us at support@sunnyhealthfitness.com or 1- 877 - 90SUNNY (877-907-8669).



STEP 3:

Connect the **Sensor Wire (No. 76)** and bottom end of **Sensor Wire (No. 77)**.

Remove 4 **Bolts (No. 28)**, 2 **Arc Washers (No. 29)** and 2 **Flat Washers (No. 19)** from the bottom end of **Front Post (No. 6)**, using **Inner Hexagon Spanner (No. 86)** .

Then, attach **Front Post (No. 6)** to **Main Frame (No. 1)** with 4 **Bolts (No. 28)**, 2 **Arc Washers (No. 29)**, and 2 **Flat Washers (No. 19)** that were removed. Tighten and secure using **Inner Hexagon Spanner (No. 86)**.

Remove 4 **Bolts (No. 28)**, 4 **Spring Washers (No. 27)**, and 4 **Flat Washers (No. 19)** from the top end of **Front Post (No. 6)**.

Attach **Handlebar (No. 7)** onto **Front Post (No. 6)** with 4 **Bolts (No. 28)**, 4 **Spring Washers (No. 27)** and 4 **Flat Washers (No. 19)** that were removed. Tighten and secure using **Inner Hexagon Spanner (No. 86)**.

Attach **Computer (No. 12)** onto **Handlebar (No. 7)**, then connect the link wire of **Computer (No. 12)** and **Sensor Wire (No. 77)**.

We value your experience using Sunny Health and Fitness products. For assistance with parts or troubleshooting, please contact us at support@sunnyhealthfitness.com or 1- 877 - 90SUNNY (877-907-8669).

STEP 4:

Note: The **Pedals (No. 49L & No. 49R)** are marked "L" and "R" for Left and Right.

WARNING! Read instructions carefully as improper assembly may cause permanent damage to your bike.

Remove the 2 **Left & Right Nylon Nuts (No. 83 & No. 84)** located on the **Pedals (No. 49L & No. 49R)**.

Turn the **Tension Control Knob (No. 32)** **CLOCKWISE** as tightly as you can with your hand.

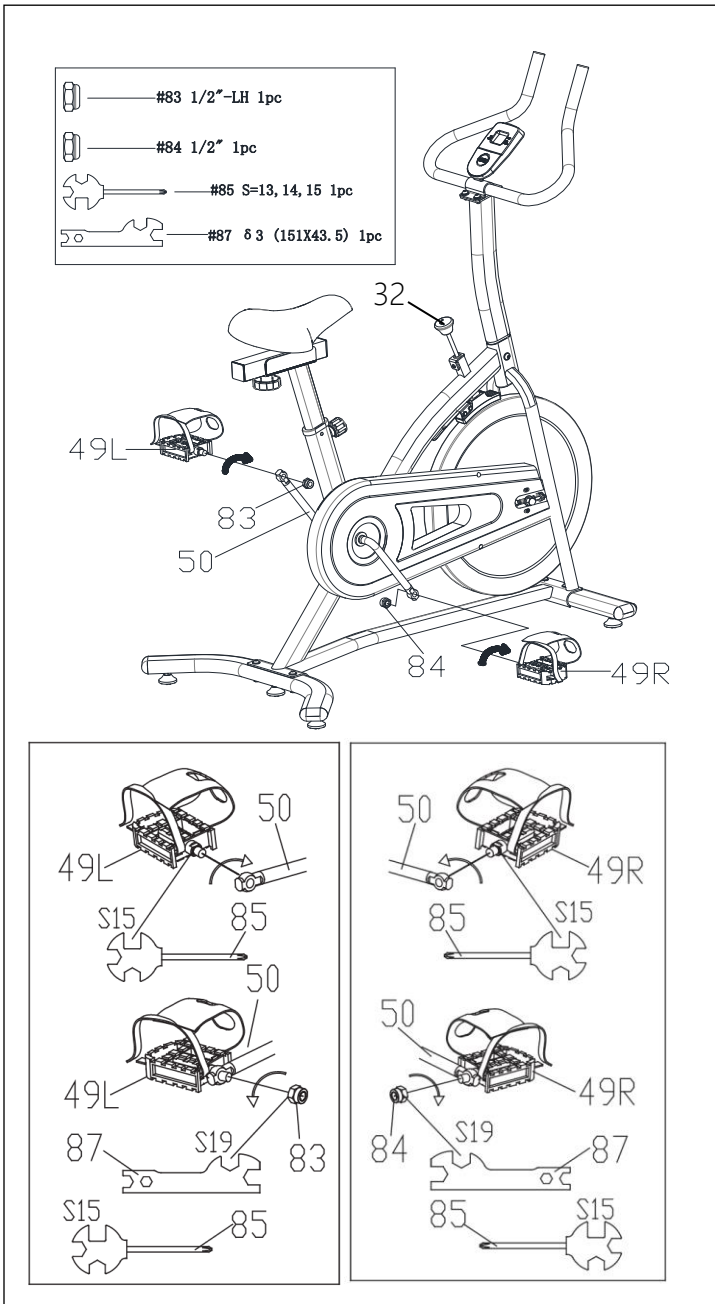
Align the **Left Pedal (No. 49L)** with the left side of **Crank (No. 50)** at 90°. Turn the pedal bolt on the **Left Pedal (No. 49L)** **COUNTER-CLOCKWISE** as tightly as you can with your hand. Then, use **Crosshead Spanner (No. 85)** to tighten and secure.

Turn the **Left Nylon Nut (No. 83)** **CLOCKWISE** as tightly as you can with your hand. Use **Crosshead Spanner (No. 85)** to hold the pedal bolt on the **Left Pedal (No. 49L)** and use **Universal Wrench (No. 87)** to turn the **Left Nylon Nut (No. 83)** **CLOCKWISE** at the same time, until it is tightened on to the left side of **Crank (No. 50)**.

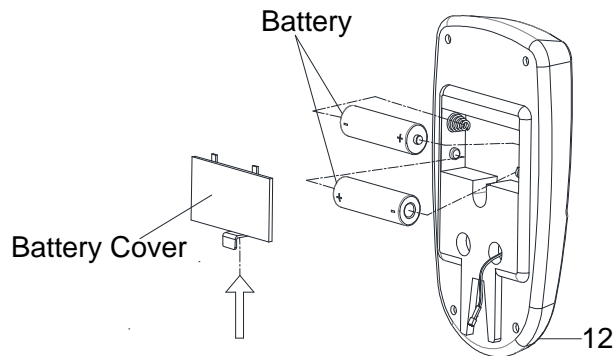
Align the **Right Pedal (No. 49R)** with the right side of **Crank (No. 50)** at 90°. Turn the pedal bolt on the **Right Pedal (No. 49R)** **CLOCKWISE** as tightly as you can with your hand. Then, use **Crosshead Spanner (No. 85)** to tighten and secure.

Turn the **Right Nylon Nut (No. 84)** **COUNTER-CLOCKWISE** as tightly as you can with your hand. Use **Crosshead Spanner (No. 85)** to hold the pedal bolt on the **Right Pedal (No. 49R)** and use **Universal Wrench (No. 87)** to turn the **Right Nylon Nut (No. 84)** **COUNTER-CLOCKWISE** at the same time, until it is tightened on to the right side of **Crank (No. 50)**.

The assembly is complete!



BATTERY INSTALLATION & REPLACEMENT



BATTERY INSTALLATION

1. Take out 2 AA batteries from computer box.
2. Press the buckle of battery cover on the back of the **Computer (No. 12)**, then remove battery cover.
3. Install 2 AA batteries into the battery case on the back of the **Computer (No. 12)**. Pay attention to the battery + and – poles before installing.
4. Press the buckle of battery cover, then put the battery cover back to the back of the **Computer (No. 12)**.

The installation is complete!

BATTERY REPLACEMENT

1. Press the buckle of battery cover on the back of the **Computer (No. 12)**, then remove battery cover.
2. Remove the 2 old AA batteries in the battery case and install 2 new AA batteries into the battery case on the back of the **Computer (No. 12)**. Pay attention to the battery + and – poles before installing.
3. Press the buckle of battery cover, then put the battery cover back to the back of the **Computer (No. 12)**.

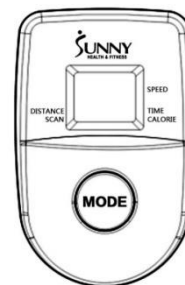
The replacement is complete!

NOTE: Always change both batteries at the same time. Do not mix battery types and do not mix old and new batteries. Dispose batteries according to your state and regional guidelines.

EXERCISE COMPUTER

SPECIFICATIONS:

TIME -----	00:00~99:59 MIN: SEC
SPEED -----	0.0~999.9 ML (Miles) /H
DISTANCE -----	0.00~99.99 ML(Miles)
CALORIES -----	0.0~999.9 KCAL



KEY FUNCTIONS:

MODE: Press to select function. (Time, Speed, Distance, Calories).
Press and hold the MODE button for 3 seconds to reset Time, Distance and Calories.

OPERATION PROCEDURES:

AUTO ON/OFF:

When wheels are set in motion or MODE button is pressed, the computer will turn on. After approximately 4 minutes of inactivity, the power (computer) will turn off automatically.

RESET:

The computer can be reset by pressing and holding MODE button for 3 seconds. Remove the batteries will also reset the computer and return all function settings back to zero.

MODE:

To select the LOCK MODE setting, press MODE button until the pointer begins to flash at the function you wish to select. Once locked, only the selected function will be displayed.

FUNCTIONS:

TIME: Counts the total time of an exercise from start to finish.

SPEED: Displays the current speed being obtained.

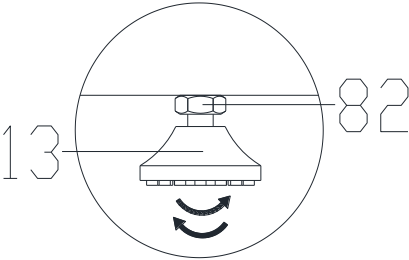
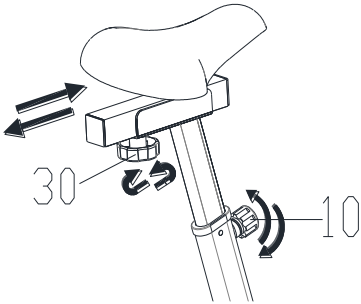
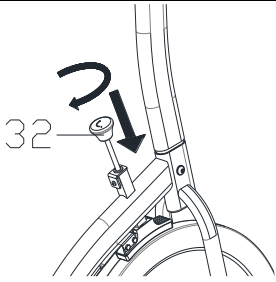
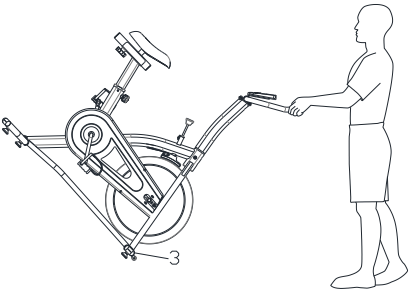
DISTANCE: Counts the total distance of an exercise from start to finish.

CALORIES: Counts the amount of total calories burned during an exercise from start to finish.

SCAN: Automatically displays functions in the following order shown: Time, Speed, Distance, Calories (repeat).

BATTERY: This computer uses two AA batteries. If the display appears improper or becomes difficult to read, please try installing new batteries before attempting to contact. Always change both batteries at the same time. Do not mix battery types and do not mix old and new batteries. Dispose the batteries according to your state and regional guidelines.

ADJUSTMENTS GUIDE

	<p>ADJUSTING THE BALANCE</p> <p>In order to achieve a smooth and comfortable ride, you must ensure that the bike is stabled and secured. If you notice that the bike is unbalanced, you should adjust the foot pads located beneath the front and rear stabilizers. To do so, simply rotate the Foot Pad (No. 13) until the bike becomes levelled with the floor surface. To raise the foot pad, turn it counter-clockwise; to lower the foot pad, turn it clockwise. When you have finished adjusting the foot pad, re-tighten the Hexagon Nut (No. 82) by turning it counter-clockwise using Crosshead Spanner (No. 85). If required, repeat this process to adjust the remaining foot pads.</p>
	<p>ADJUSTING THE SEAT</p> <p>The seat of this bike is fully adjustable as it moves <i>Up, Down, Fore (forward), Aft (backward)</i>.</p> <p>To adjust the height of the seat post, loosen and pull Adjustment Knob (No. 10) outward, then raise or lower the seat to the desired height. Once adjusted, re-insert and tighten the Adjustment Knob (No. 10) to secure the seat in place.</p> <p>To adjust the seat back and forth, loosen and pull Adjustment Knob (No. 30) outward, then slide the seat slider to the desired position. Once positioned, re-insert and tighten the Adjustment Knob (No. 30) to secure the seat slider in place.</p>
	<p>ADJUSTING THE TENSION & EMERGENCY STOP</p> <p>Adjust the tension by turning the Tension Control Knob (No. 32) <i>clockwise</i> to increase the resistance. Turn the Tension Control Knob (No. 32) <i>counter-clockwise</i> to decrease the resistance.</p> <p>Push down the Tension Control Knob (No. 32) to enforce brake, and stop the bike immediately.</p>
	<p>TRANSPORTING THE BIKE</p> <p>To move the bike, first stand at the front of the bike so that you're directly in front of the handlebar. Firmly grasp and hold both side of the handlebar, place one foot on the Front Stabilizer (No. 3) and tilt the bike toward you until the transportation wheels on the Front Stabilizer (No. 3) touch the ground. With the wheels on the ground, you can transport the bike to the desired location with ease.</p> <p>NOTE: When moving the bike, always move with caution as unexpected impact, such as dropping the bike, may cause injury and affect the bike's operation.</p>

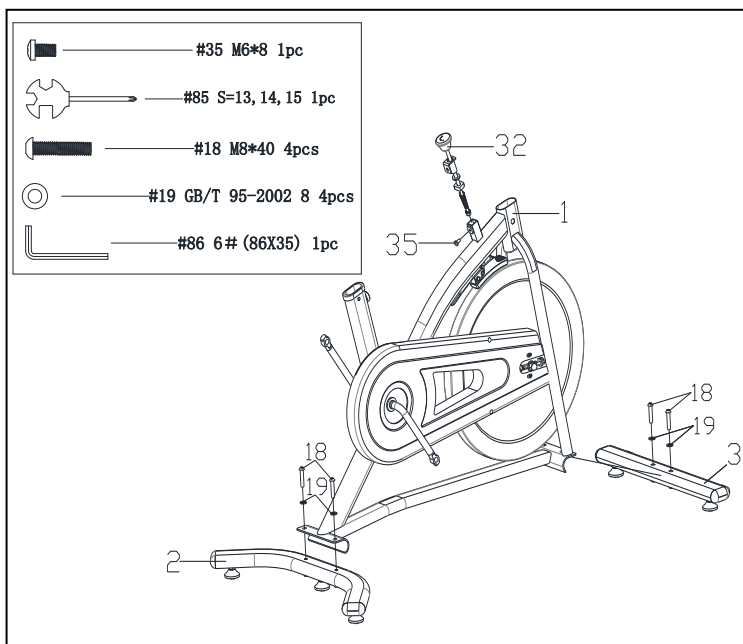
MAINTENANCE INSTRUCTIONS

This is general information for daily, weekly and monthly maintenance to be performed on your bike.

<p>DAILY MAINTENANCE</p> <p>After each exercise session, wipe all over the equipment: seat, frame, and handlebars. Pay special attention to the seat post, handlebar post, and belt/chain guard. Sweat is very corrosive and may cause problems that require parts replacement later.</p> <ol style="list-style-type: none"> 1. Get on the bike and engage the drive train. 2. Pay attention to any vibrations felt through the pedals. If you feel any vibrations, you may need to tighten the pedals, bottom bracket, or adjust the drive belt/chain tension. 3. Use a wrench to tighten the pedals until they are secure. 	<p>MONTHLY MAINTENANCE</p> <ol style="list-style-type: none"> 1. Check if all hardware is secure, such as: water bottle holder, flywheel nuts, belt/chain guard bolts, brake caliper lock nuts, and brake caliper tension rod nuts. 2. Inspect the brake tension rod for signs of wear such as missing threads. Clean and lubricate the brake tension rod. 3. Clean and lubricate the seat post, handlebar post and seat slider. Remove any buildup of foreign material.
<p>WEEKLY MAINTENANCE</p> <ol style="list-style-type: none"> 1. Inspect moving parts and tighten the hardware. 2. Inspect pull pin frame fittings to make sure the fittings are secure. Loose frame fittings may strip out threads over time and cause extensive damage. 3. Clean and lubricate pop pin assemblies. Pull on the pin and spray a small amount of lubricant onto the shaft. 4. Tighten the seat hardware to make sure the seat is level and centered. 5. Brush and treat the resistance pads. Remove any foreign material that may have collected on the pads. Spray the pads with silicone lubricant. This helps to reduce noise from friction between the pads and the flywheel. 6. Visually inspect the bottom bracket, toe clips and toe straps. If any of them are loose or disconnected, attach and tighten. 	<p>LEATHER BRAKE PAD CARE (If Applicable)</p> <ol style="list-style-type: none"> 1. Perform this maintenance when the brake pad is first installed and for the life of the brake pad. Following these simple guidelines can increase the life of your brake pads. 2. Some brake pad assemblies are pre-lubricated. Squeeze the brake pad. If lubricant is released, then the pad has been pre-lubricated. 3. If the brake pad is dry, then coat the brake pad with 3-n-1 oil. Brush the leather with a clean, wire bristle brush, and then apply the oil. The oil should be allowed to soak in to the pad. Repeat 4-5 times until the pad is saturated, but not dripping with oil. When the pad is saturated, it will no longer absorb oil. 4. Inspect the brake pad weekly and lubricate if needed. The pad should not have a glazed appearance. If the pad appears glazed, then brush it with wire brush and apply lubricant as needed. If any of the sponge padding is showing through the leather pad, the brake pad should be replaced.

INSTRUCCIONES DE ARMADO

Valoramos su experiencia con los productos de Sunny Health and Fitness. Para obtener ayuda con las piezas o la solución de problemas, contáctenos en support@sunnyhealthfitness.com o al 1- 877 - 90SUNNY (877-907-8669).



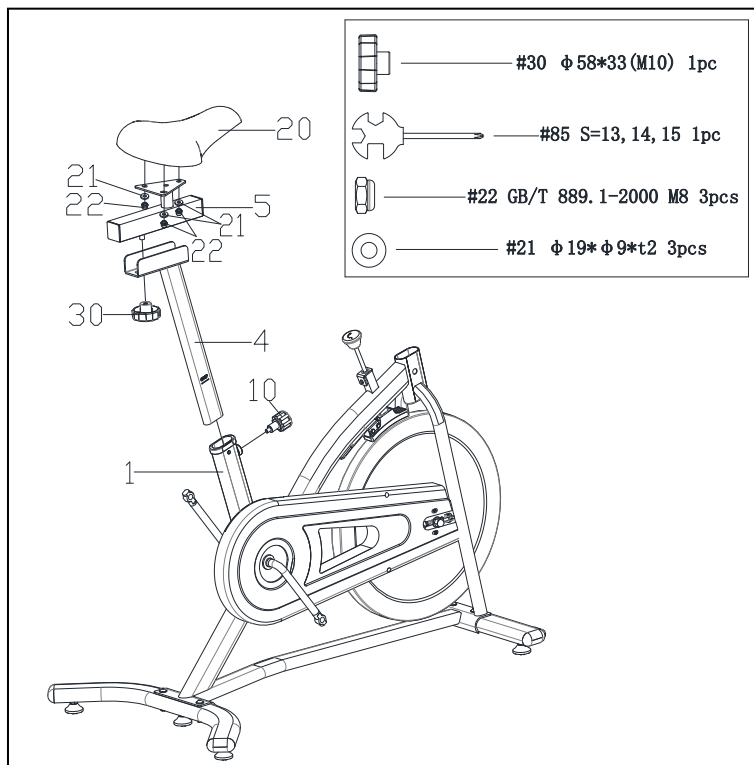
PASO 1:

Retire 4 **Arandelas Planas** (n.º 19) y 4 **Pernos** (n.º 18) del **Estabilizador Frontal** (n.º 3) y del **Estabilizador Trasero** (n.º 2) con la **Llave** (n.º 86).

Una el **Estabilizador Frontal** (n.º 3) y el **Estabilizador Trasero** (n.º 2) a la **Estructura Principal** (n.º 1) usando 4 **Arandelas Planas** (n.º 19) y 4 **Pernos** (n.º 18) que fueron retirados. Ajuste y asegure con la **Llave** (n.º 86).

Retire el **Perno** (n.º 35) de la **Estructura Principal** (n.º 1) con la **Llave** (n.º 85).

Inserte la **Perilla de Control de Tensión** (n.º 32) en el **Estructura Principal** (n.º 1) usando 1 **Perno** (n.º 35) que fue removido. Ajuste y asegure con la **Llave** (n.º 85).



PASO 2:

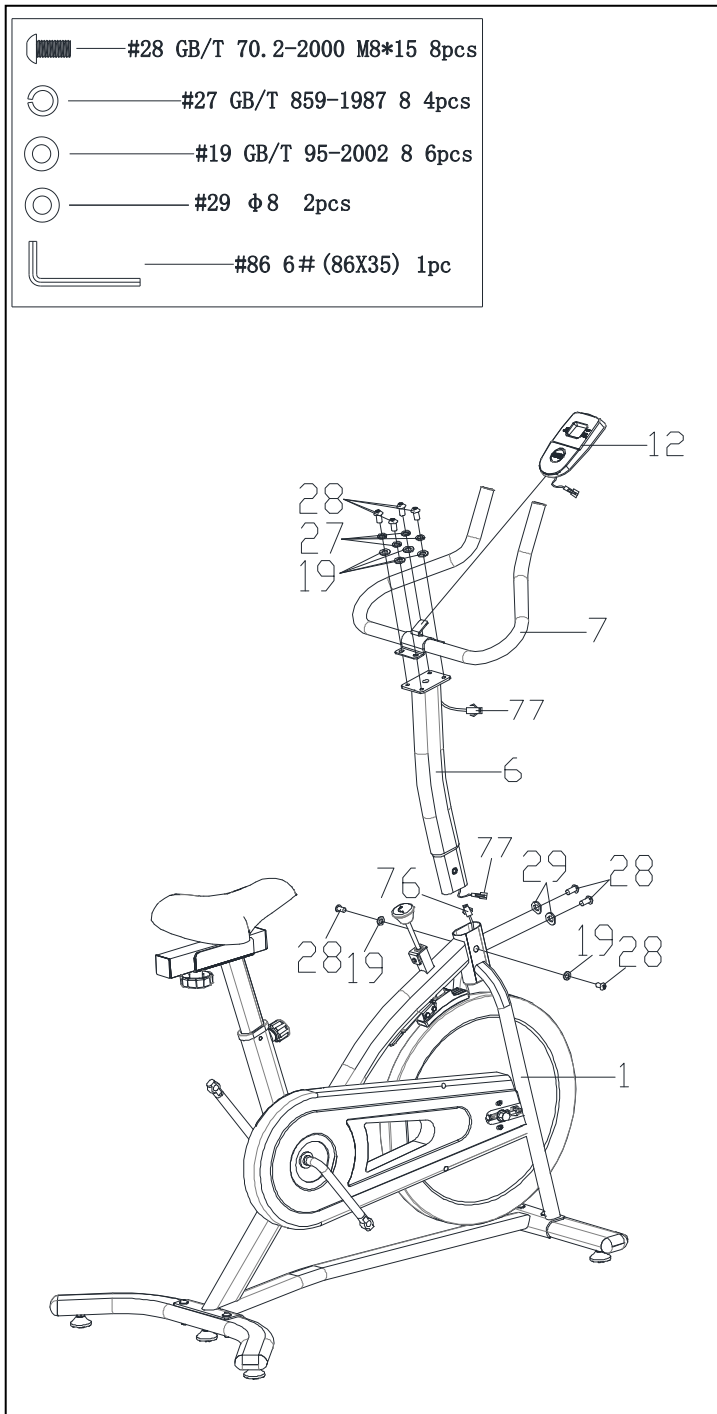
Afloje y retire la **Perilla de Ajuste** (n.º 10) e inserte el **Poste de Asiento** (n.º 4) en el tubo del barral del asiento en el **Estructura Principal** (n.º 1). Luego seleccione la altura deseada. Suelte la perilla y vuelva a ajustar la perilla.

Retire con la mano la **Perilla de Ajuste** (n.º 30) del **Deslizador de Asiento** (n.º 5). Conecte el **Deslizador de Asiento** (n.º 5) a la **Poste de Asiento** (n.º 4). Ajuste y asegure con la **Perilla de Ajuste** (n.º 30).

Retire 3 **Tuercas** (n.º 22) y 3 **Arandelas Planas** (n.º 21) desde la parte posterior del **Asiento** (n.º 20) con la **Llave** (n.º 85).

Una el **Asiento** (n.º 20) al **Deslizador de Asiento** (n.º 5) con las 3 **Tuercas** (n.º 22) y las 3 **Arandelas Planas** (n.º 21) que se retiraron. Ajuste y asegure con la **Llave** (n.º 85).

Valoramos su experiencia con los productos de Sunny Health and Fitness. Para obtener ayuda con las piezas o la solución de problemas, contáctenos en support@sunnyhealthfitness.com o al 1- 877 - 90SUNNY (877-907-8669).



PASO 3:

Conecte el **Cable de Sensor (n.º 76)** y la parte inferior el **Cable de Sensor (n.º 77)**.

Retire los 4 **Pernos (n.º 28)**, las 2 **Arandelas (n.º 29)** y las 2 **Arandelas Planas (n.º 19)** del **Poste Frontal (n.º 6)** con la **Llave (n.º 86)**.

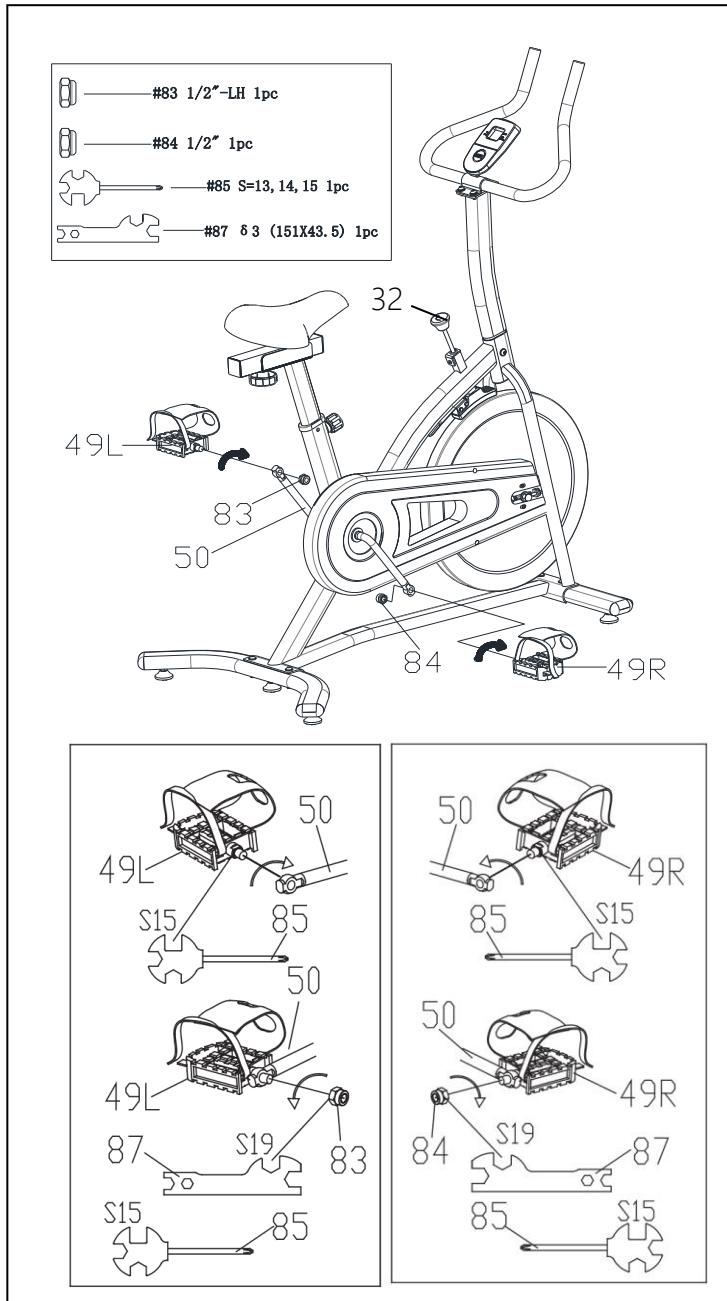
Luego una el **Poste Frontal (n.º 6)** a la **Estructura Principal (n.º 1)** con los 4 **Pernos (n.º 28)**, las 2 **Arandelas (n.º 29)** y las 2 **Arandelas Planas (n.º 19)** que fueron retiradas. Ajuste y asegure con la **Llave (n.º 86)**.

Retire los 4 **Pernos (n.º 28)**, las 4 **Arandelas de Presión (n.º 27)** y las 4 **Arandelas Planas (n.º 19)** del **Poste Frontal (n.º 6)**.

Una el **Manillar (n.º 7)** al **Poste Frontal (n.º 6)** con los 4 **Pernos (n.º 28)**, las 4 **Arandelas de Presión (n.º 27)** y las 4 **Arandelas Planas (n.º 19)** que se removieron. Ajuste y asegure con la **Llave (n.º 86)**.

Una la **Computadora (n.º 12)** al **Manillar (n.º 7)**, luego conecte el cable de conexión de la **Computadora (n.º 12)** y el **Cable De Sensor (n.º 77)**.

Valoramos su experiencia con los productos de Sunny Health and Fitness. Para obtener ayuda con las piezas o la solución de problemas, contáctenos en support@sunnyhealthfitness.com o al 1- 877 - 90SUNNY (877-907-8669).



PASO 4:

Nota: Los Pedales (n.º 49L y n.º 49R) están marcados con las letras "L" y "R" para distinguir entre izquierda y derecha.

¡ADVERTENCIA! Lea las instrucciones detenidamente, ya que un armado incorrecto puede causar daños permanentes a su bicicleta.

Retire las 2 Tuercas de Nylon (n.º 83 y n.º 84) ubicadas en los Pedales (n.º 49L y n.º 49R).

Gire la Perilla de Control de Tensión (n.º 32) **HACIA LA DERECHA** lo más fuerte que pueda con la mano.

Alinee el Pedal Izquierdo (n.º 49L) con el lado izquierdo de la Biela (n.º 50) a 90°. Gire el perno del pedal en el Pedal Izquierdo (n.º 49L) **HACIA LA IZQUIERDA** lo más fuerte que pueda con la mano. Luego, use Llave (n.º 85) para apretar y asegurar.

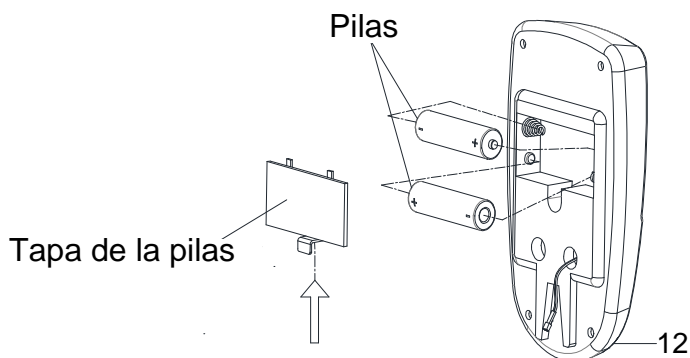
Gire la Tuerca de Nylon Izquierda (n.º 83) **HACIA LA DERECHA** tan fuerte como pueda con su mano. Use la Llave (n.º 85) para sostener el perno del pedal en el Pedal Izquierdo (n.º 49L) y use la Llave (n.º 87) para girar la Tuerca de Nylon Izquierda (n.º 83) **HACIA LA DERECHA** al mismo tiempo, hasta que está apretado en el lado izquierdo de la Biela (n.º 50).

Alinee el Pedal Derecho (n.º 49R) con el lado derecho de la Biela (n.º 50) a 90°. Gire el perno del pedal en el Pedal Derecho (n.º 49R) **HACIA LA DERECHA** tan fuerte como pueda con la mano. Luego, use Llave (n.º 85) para apretar y asegurar.

Gire la Tuerca de Nylon Derecha (n.º 84) **HACIA LA IZQUIERDA** lo más fuerte que pueda con la mano. Use la Llave (n.º 85) para sostener el perno del pedal en el Pedal Derecho (n.º 49R) y use la Llave (n.º 87) para girar la Tuerca de Nylon Derecha (n.º 84) **HACIA LA IZQUIERDA** al mismo tiempo, hasta que esté apretado en el lado derecho de la Biela (n.º 50).

¡El armado está completo!

INSTALACIÓN Y REEMPLAZO DE LAS PILAS



INSTALACIÓN DE LAS PILAS:

1. Saque 2 pilas AA de la caja de la computadora.
2. Presione la hebilla de la tapa de la pila en la parte posterior del **Computadora (n.º 12)**, luego retire la tapa de la pila.
3. Instale 2 pilas AA en la caja de la pila en la parte posterior del **Computadora (n.º 12)**. Preste atención a la pila + y - terminas antes de instalar.
4. Presione la hebilla de la tapa de la pila, luego vuelva a colocar la tapa de la pila en la parte posterior del **Computadora (n.º 12)**.

¡La intallación esta completo!

CAMBIO DE PILA:

1. Presione la hebilla de la tapa de la pila en la parte posterior del **Computadora (n.º 12)**, luego retire la tapa de la pila.
2. Retire las 2 pilas AA viejas en la caja de la pila e instale 2 pilas AA nuevas en la caja de la pila en la parte posterior del **Computadora (n.º 12)**. Preste atención a la pila + y - termina antes de instalar.
3. Presione la hebilla de la tapa de la pila, luego vuelva a colocar la tapa de la pila en la parte posterior del **Computadora (n.º 12)**.

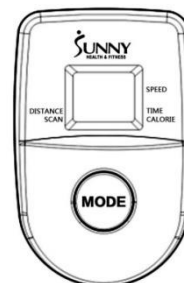
¡El reemplazo está completo!

NOTA: Cambie siempre las dos pilas al mismo tiempo. No mezcle tipos de pilas y no mezcle pilas viejas y nuevas. Deseche las pilas de acuerdo con las regulaciones estatales y regionales.

COMPUTADORA DE EJERCICIOS

ESPECIFICACIONES:

TIEMPO-----	00:00~99:59 MIN: S
VELOCIDAD -----	0,0~999,9 ML/H
DISTANCIA -----	0,00~99.99 ML
CALORÍAS -----	0,0~999.9 KCAL



FUNCIONES PRINCIPALES:

MODO : Pulse para seleccionar la función. (Tiempo, Velocidad, Distancia, Calorías).

Mantenga pulsado el botón de modo durante 3 segundos para reiniciar el Tiempo, la Distancia y las Calorías.

PROCEDIMIENTOS DE OPERACIÓN:

ENCENDIDO/APAGADO AUTOMÁTICO:

Si la rueda se pone en movimiento, o si se pulsa el botón de modo, la computadora se activará. Si no hay ninguna señal durante aproximadamente 4 minutos, la energía de la computadora se apagará automáticamente.

REINICIO:

Se puede reiniciar la computadora al pulsar y mantener pulsado el botón de modo durante tres segundos. La eliminación de las pilas también reiniciará la computadora y retornará todos los ajustes de la función de nuevo a cero.

MODO:

Para seleccionar la función LOCK MODE, pulse el botón MODE cuando el puntero sobre la función que desee seleccionar empiece a parpadear. Una vez bloqueado, solo se mostrará la función seleccionada.

FUNCIONES:

TIEMPO: Cuenta el tiempo total de un ejercicio de principio a fin.

VELOCIDAD: Muestra la velocidad obtenida.

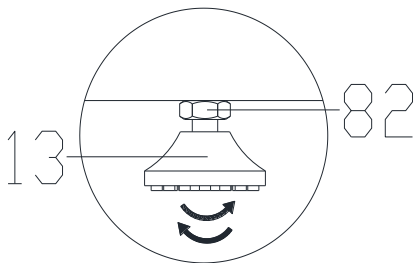
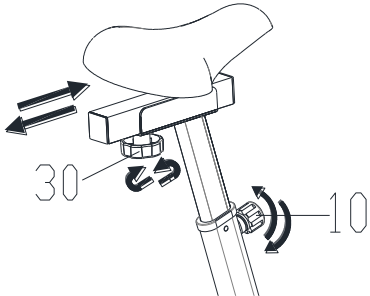
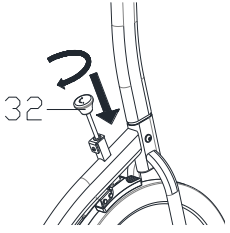
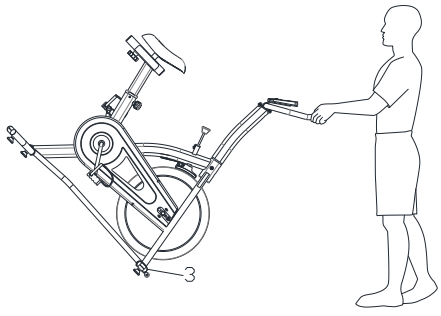
DISTANCIA: Cuenta el recorrido total de un ejercicio de principio a fin.

CALORÍAS: Cuenta la cantidad total de calorías quemadas durante un ejercicio de principio a fin.

ESCANEO: Muestra automáticamente las funciones en el siguiente orden indicado: Tiempo, Velocidad, Distancia, Calorías (repetición).

PILA: Este monitor utiliza dos pilas AA. Si la pantalla aparece inadecuada o se lee con dificultad, instale pilas nuevas antes de intentar ponerse en contacto. No mezcle tipos de pilas diferentes y no mezcle pilas viejas y nuevas. Deseche las baterías de acuerdo con las regulaciones estatales y regionales.

GUÍA DE AJUSTES

 Diagrama que muestra un nivelador (n.º 13) girando sobre una base de apoyo (n.º 82). Se indican flechas de rotación y líneas de nivelación.	<p>AJUSTE DEL BALANCE</p> <p>Para lograr un entrenamiento suave y cómodo durante el uso, debe asegurarse de que la bicicleta esté estable. Si durante el uso nota que la bicicleta está desequilibrada, puede ajustar las bases de apoyo ubicadas debajo de los estabilizadores delantero y trasero. Para hacerlo, gire la Nivelador (n.º 13) con su mano hasta que quede nivelada con la superficie sobre la que está la bicicleta. Para levantar la base de apoyo, gírela hacia la izquierda; para bajarla, gírela hacia la derecha. Cuando haya terminado de ajustar la base de apoyo, vuelva a ajustar la Tuerca Hexagonal (n.º 82) girándola hacia la izquierda con la Llave (n.º 85). Si es necesario, repita este proceso para ajustar las almohadillas para pies restantes.</p>
 Diagrama que muestra el ajuste del asiento. Se indican flechas para mover el asiento hacia arriba/abajo y hacia adelante/atrás, y se señalan las perillas de ajuste (n.º 10 y n.º 30).	<p>AJUSTE DEL ASIENTO</p> <p>El asiento de esta bicicleta es totalmente ajustable cuando se mueve <i>hacia arriba, hacia abajo, hacia adelante (frente), hacia atrás (atrás)</i>.</p> <p>Para ajustar la altura del barral del asiento, afloje y tire de la Perilla de Ajuste (n.º 10) hacia afuera y, a continuación, suba o baje el asiento a la altura deseada. Una vez ajustada, vuelva a insertar y ajuste la Perilla de Ajuste (n.º 10) para fijar el asiento en su lugar.</p> <p>Para ajustar el asiento hacia atrás y adelante, afloje y tire de Perilla de Ajuste (n.º 30) hacia afuera y deslice el deslizante del asiento a la posición deseada. Una vez colocada, vuelva a insertar y apretar la Perilla de Ajuste (n.º 30) para asegurar el tubo deslizante del asiento en su lugar.</p>
 Diagrama que muestra la perilla de control de tensión (n.º 32) girando para ajustar la resistencia y activar el freno.	<p>AJUSTE DE LA TENSIÓN Y PARADA DE EMERGENCIA</p> <p>Ajuste la tensión al girar la Perilla de Control de Tensión (n.º 32) hacia la <i>derecha</i> para aumentar la resistencia. Gire la Perilla de Control de Tensión (n.º 32) hacia la <i>izquierda</i> para disminuir la resistencia.</p> <p>Presione la Perilla de Control de Tensión (n.º 32) para activar el freno y detener la bicicleta inmediatamente.</p>
 Diagrama que muestra a una persona sosteniendo la bicicleta por el manubrio y el estabilizador frontal (n.º 3) para transportarla.	<p>TRASLADO DE LA BICICLETA</p> <p>Para mover la bicicleta, primero párese delante de la bicicleta de modo que se encuentre en frente del manubrio. Sujete firmemente y sostenga cada lado del manubrio, coloque un pie en el Estabilizador Frontal (n.º 3) e incline la bicicleta hacia usted hasta que las ruedas de transporte del Estabilizador Frontal (n.º 3) toquen el suelo. Con las ruedas en el suelo, puede transportar la bicicleta al lugar deseado con facilidad.</p> <p>NOTA: Al mover la bicicleta, tenga cuidado siempre ya que un impacto inesperado, como dejar caer la bicicleta, puede causar lesiones y afectar el funcionamiento de la bicicleta.</p>

INSTRUCCIONES DE MANTENIMIENTO

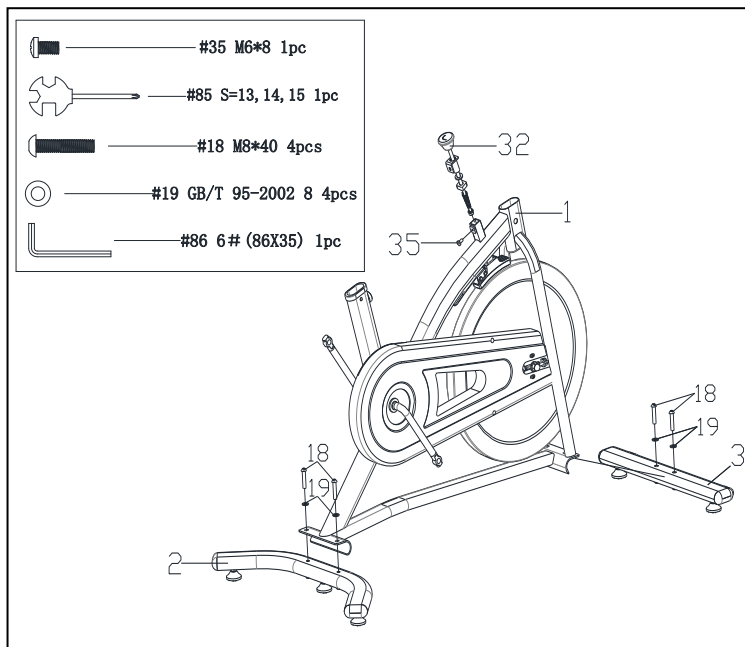
Esta es información general para realizar el mantenimiento diario, semanal y mensual en su bicicleta.

<p>MANTENIMIENTO DIARIO</p> <p>Después de cada sesión de ejercicio, limpie todo el equipo: asiento, estructura, manubrio. Preste especial atención al barral del asiento, al barral del manubrio y al protector de la cinta/cadena. El sudor es muy corrosivo y puede causar problemas que requieran reemplazo de piezas más adelante.</p> <ol style="list-style-type: none">1. Súbase a la bicicleta y accione el tren de manejo.2. Preste atención a cualquier vibración que se sienta a través de los pedales. Si siente alguna vibración, puede necesitar apretar los pedales, el soporte inferior o ajustar la tensión de la cadena de manejo.3. Use una llave para apretar los pedales hasta que estén seguros.	<p>MANTENIMIENTO MENSUAL</p> <ol style="list-style-type: none">1. Verifique que todas las herramientas estén seguras: soporte de botella, tuercas del volante, pernos de protección de la cinta/cadena, tuercas de seguridad de la pinza de freno y tuercas de la varilla de tensión de la pinza de freno.2. Inspeccione la varilla de tensión del freno para detectar signos de desgaste, como roscas faltantes. Limpie y lubrique la varilla de tensión del freno.3. Limpie y lubrique el barral del asiento, el barral del manubrio y el deslizador del asiento. Elimine cualquier acumulación de material extraño.
<p>MANTENIMIENTO SEMANAL</p> <ol style="list-style-type: none">1. Inspeccione las piezas móviles y asegure las herramientas.2. Inspeccione los accesorios de la estructura de la clavija de tracción, asegurándose de que los accesorios estén ajustados. Aflojar los accesorios de la estructura puede desprender roscas con el tiempo y causar daños extensos.3. Limpie y lubrique los ensambles del resorte de regulación. Tire de la clavija y rocíe una pequeña cantidad de lubricante en el eje.4. Ajuste las piezas metálicas del asiento, asegurándose de que el asiento esté nivelado y centrado.5. Cepille y trate las almohadillas de resistencia. Retire cualquier material extraño que pueda haber recogido en las almohadillas. Rocíe las almohadillas con lubricante de silicona. Esto ayuda a reducir el ruido de la fricción entre las almohadillas y el volante.6. Inspeccione visualmente el soporte	<p>CUIDADO DE LA ALMOHADILLA DE FRENO DE CUERO (si corresponde)</p> <ol style="list-style-type: none">1. Realice este mantenimiento cuando la pastilla de freno se instale por primera vez y durante toda la vida útil de la pastilla de freno. Seguir estas sencillas instrucciones puede aumentar la vida útil de sus pastillas de freno.2. Algunos conjuntos de pastillas de freno están prelubricados. Aprieta la pastilla de freno. Si se libera lubricante, entonces la almohadilla ha sido prelubricada.3. Si la pastilla de freno está seca, cubra la pastilla de freno con aceite 3-n-1. Cepille el cuero con un cepillo limpio de cerdas de alambre y luego aplique el aceite. Se debe permitir que el aceite penetre en la almohadilla. Repita de 4 a 5 veces hasta que la almohadilla esté saturada, pero no gotee con aceite. Cuando la almohadilla está saturada, ya no absorberá el aceite.4. Inspeccione la pastilla de freno semanalmente y lubrique si es necesario. La almohadilla no debe tener una apariencia acristalada. Si la almohadilla aparece acristalada, cepíllala con un cepillo de alambre y aplica lubricante según sea necesario. Si se observa algo del relleno de esponja a través de la almohadilla de cuero, se debe reemplazar la almohadilla de freno.

Versión:1.13

INSTRUCTIONS D'ASSEMBLAGE

Nous apprécions votre expérience d'utilisation des produits Sunny Health and Fitness. Pour obtenir de l'aide concernant des pièces ou un dépannage, veuillez nous contacter à support@sunnyhealthfitness.com ou au 1- 877 - 90SUNNY (877-907-8669).



ÉTAPE 1:

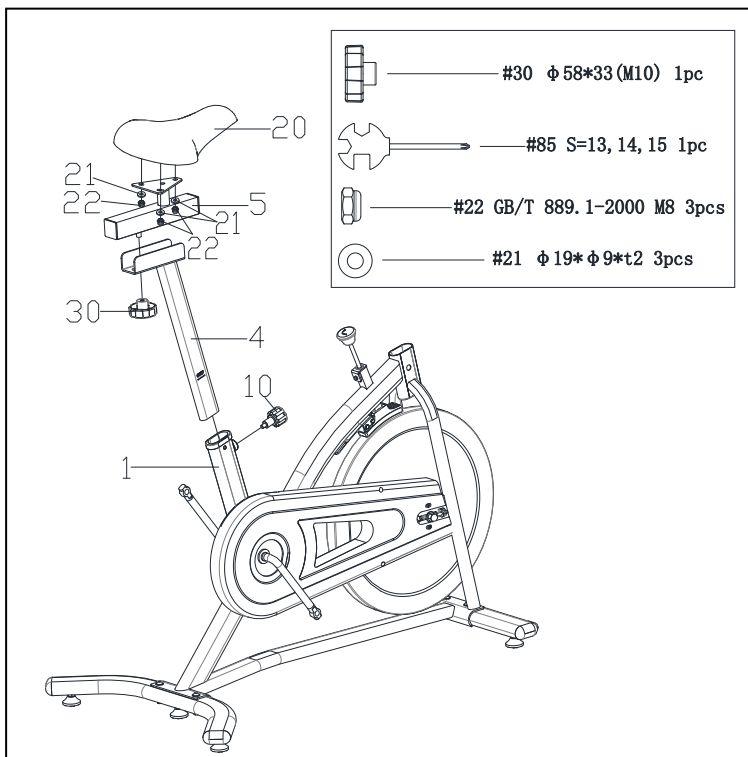
Retirer 4 **Rondelles Plates** (n° 19) et 4 **Boulons** (n° 18) du **Stabilisateur Avant** (n° 3) et du **Stabilisateur Arrière** (n° 2) avec la **Clé Tricoise Hexagonale** (n° 86).

Fixer le **Stabilisateur Avant** (n° 3) et le **Stabilisateur Arrière** (n° 2) au **Cadre Principal** (n° 1) à l' aide des 4 **Rondelles Plates** (n° 19) et des 4 **Boulons** (n° 18) retirés. Bien serrer avec la **Clé Tricoise Hexagonale** (n° 86).

Retirer le **Boulon** (n° 35) du **Cadre Principal** (n° 1) avec la **Clé Tricoise Cruciforme** (n° 85).

Insérer le **Bouton De Tension** (n° 32) dans le **Cadre Principal** (n° 1) en utilisant 1 **Boulon** (n° 35) retiré. Bien serrer avec la **Clé Tricoise Cruciforme** (n° 85).

ÉTAPE 2:



Desserrer et tirer le **Bouton De Réglage** (n° 10) et insérer la **Curseur De Siège** (n° 4) dans le tube de la tige de selle du **Cadre Principal** (n° 1). Choisir ensuite la hauteur souhaitée. Relâcher le bouton et resserrer le bouton.

Retirer **Bouton De Réglage** (n° 30) du **Glissoir De Selle** (n° 5) à la main. Fixer le **Glissoir De Selle** (n° 5) dans la **Curseur De Siège** (n° 4). Bien serrer avec le **Bouton De Réglage** (n° 30).

Retirer les 3 **Écrous Autofreïnés** (n° 22) et les 3 **Rondelles Plates** (n° 21) de la partie arrière de la **Siège** (n° 20) avec la **Clé Tricoise Cruciforme** (n° 85).

Fixer la **Siège** (n° 20) sur le **Glissoir De Selle** (n° 5) avec les 3 **Écrous Autofreïnés** (n° 22) et les 3 **Rondelles Plates** (n° 21) qui ont été retirés. Bien serrer avec la **Clé Tricoise Cruciforme** (n° 85).

Nous apprécions votre expérience d'utilisation des produits Sunny Health and Fitness. Pour obtenir de l'aide concernant des pièces ou un dépannage, veuillez nous contacter à support@sunnyhealthfitness.com ou au 1- 877 - 90SUNNY (877-907-8669).

ÉTAPE 3:

Connectez le **Câble De Capteur (n° 76)** et l'extrémité inférieure du **Câble De Capteur (n° 77)**.

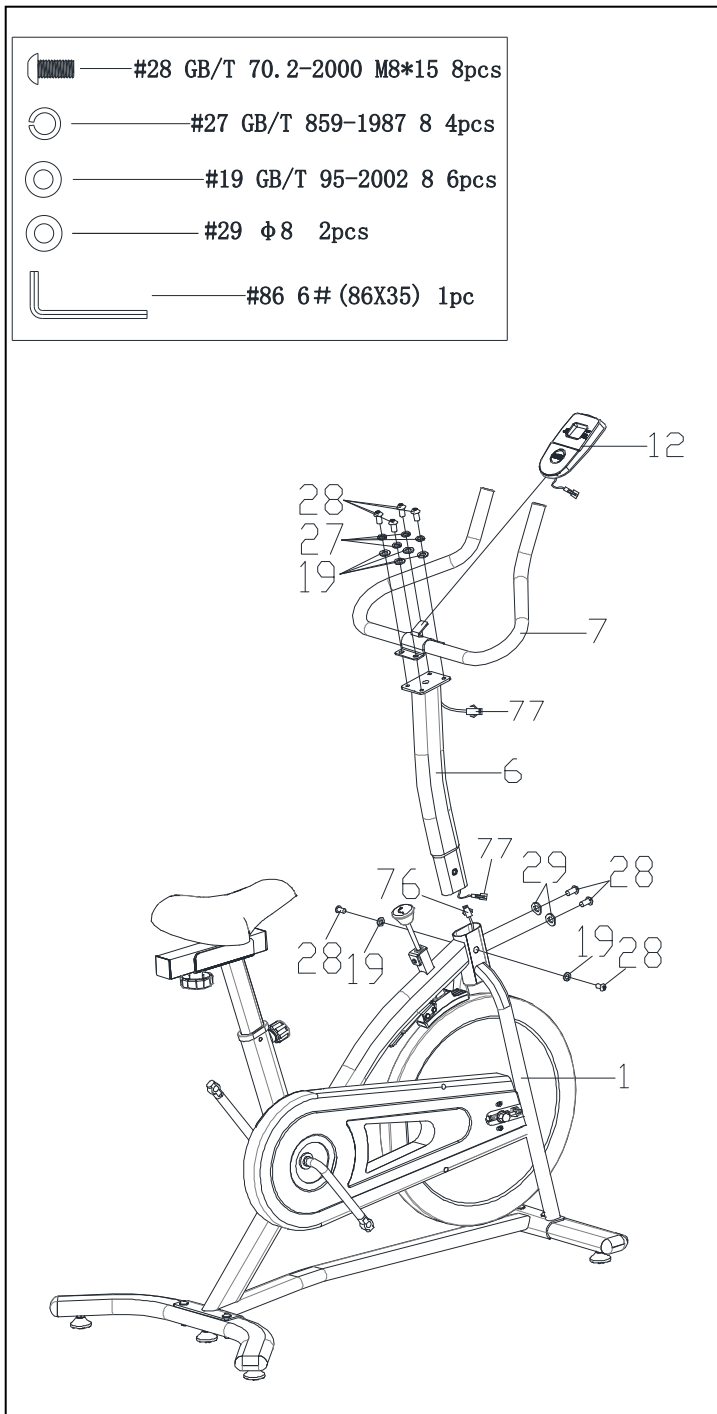
Retirer les 4 **Boulons (n° 28)**, les 2 **Rondelles Cintrées (n° 29)** et les 2 **Rondelles Plates (n° 19)** de la partie inférieure du **Montant Avant (n° 6)** avec la **Clé Tricoise Hexagonale (n° 86)**.

Puis fixer le **Montant Avant (n° 6)** au **Cadre Principal (n° 1)** avec les 4 **Boulons (n° 28)**, les 2 **Rondelles Cintrées (n° 29)** et les 2 **Rondelles Plates (n° 19)** qui ont été retirés. Bien serrer avec la **Clé Tricoise Hexagonale (n° 86)**.

Retirer les 4 **Boulons (n° 28)**, les 4 **Ressort Rondelles (n° 27)** et les 4 **Rondelles Plates (n° 19)** de la partie supérieure du **Montant Avant (n° 6)**.

Fixer le **Guidon (n° 7)** au **Montant Avant (n° 6)** avec les 4 **Boulons (n° 28)**, les 4 **Ressort Rondelles (n° 27)** et les 4 **Rondelles Plates (n° 19)** qui ont été retirés. Bien serrer avec la **Clé Tricoise Hexagonale (n° 86)**.

Fixer l'**Ordinateur (n° 12)** sur le **Guidon (n° 7)**, puis raccorder le câble de jonction de l'**Ordinateur (n° 12)** au **Câble De Capteur (n° 77)**.



Nous apprécions votre expérience d'utilisation des produits Sunny Health and Fitness. Pour obtenir de l'aide concernant des pièces ou un dépannage, veuillez nous contacter à support@sunnyhealthfitness.com ou au 1- 877 - 90SUNNY (877-907-8669).

ÉTAPE 4:

Remarque : Les **Pédales (n° 49L et n° 49R)** sont marquées « L » et « R » pour gauche et droite.

ATTENTION! Lisez attentivement les instructions car un montage incorrect peut endommager votre vélo de façon permanente.

Retirez les 2 **Écrous De Nylon (n° 83 et n° 84)** situés sur les **Pédales (n° 49L et n° 49R)**.

Tournez le **Bouton De Tension (n° 32)** dans le sens horaire autant que possible avec votre main.

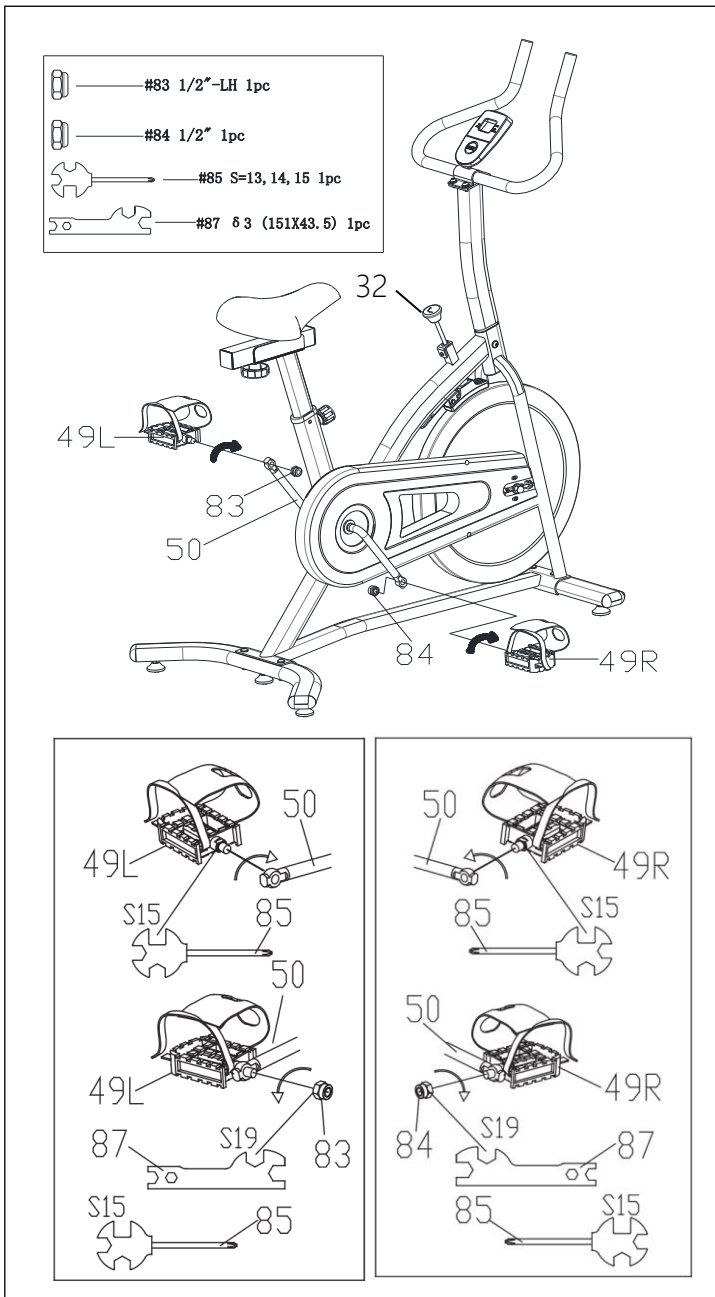
Alignez la **Pédale Gauche (n° 49L)** sur le côté gauche de la **Manivelle (n° 50)** à 90°. Tournez le boulon de pédale de la **Pédale Gauche (n° 49L)** dans le sens **anti-horaire** aussi serré que possible avec votre main. Ensuite, utilisez la **Clé Tricoise Cruciforme (n° 85)** pour serrer et fixer.

Tournez **L'Ecrou De Nylon Gauche (n° 83)** dans le sens **des aiguilles** d'une montre aussi étroitement que possible avec votre main. Utilisez la **Clé Tricoise Cruciforme (n° 85)** pour tenir le boulon de la **Pédale Gauche (n° 49L)** et la **Clé Universelle (n° 87)** pour tourner **L'Ecrou De Nylon Gauche (n° 83)** simultanément, jusqu'à ce qu'est serré sur le côté gauche de la **Manivelle (n° 50)**.

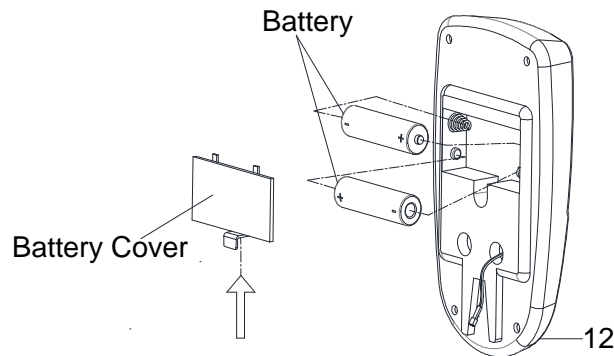
Alignez la **Pédale Droite (n° 49R)** sur le côté droit de la **Manivelle (n° 50)** à 90°. Tournez le boulon de la **Pédale Droite (n° 49R)** dans le sens **horaire** autant que possible avec votre main. Ensuite, utilisez la **Clé Tricoise Cruciforme (n° 85)** pour serrer et fixer.

Tournez **L'Ecrou De Nylon Droite (n° 84)** dans le sens **anti-horaire** aussi serré que possible avec votre main. Utilisez la **Clé Tricoise Cruciforme (n° 85)** pour maintenir le boulon de pédale de la **Pédale Droite (n° 49R)** et la **Clé Universelle (n° 87)** pour tourner **L'Ecrou De Nylon Droite (n° 84)** simultanément, jusqu'à ce qu'est serré sur le côté droit de la **Manivelle (n° 50)**.

L'assemblage est à présent fini!



INSTALLATION ET REMPLACEMENT DES PILES



INSTALLATION DE LA BATTERIE

1. Retirez 2 piles AA de la boîte de l'ordinateur.
 2. Appuyez sur la boucle du couvercle de la batterie à l'arrière de l'**ordinateur (n° 12)**, puis retirez le couvercle de la batterie. Installez 2 piles AA dans le boîtier des piles à l'arrière de l'**ordinateur (n° 12)**. Faites attention aux piles + et - avant de les installer.
 3. Appuyez sur la boucle du couvercle de la batterie, puis remettez le couvercle de la batterie à l'arrière de l'**ordinateur (n° 12)**.
- L'installation est terminée!

REEMPLACEMENT DES PILES

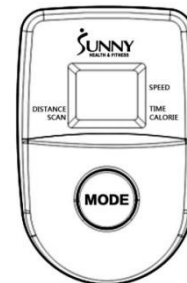
1. Appuyez sur la boucle du couvercle de la batterie à l'arrière de l'**ordinateur (n° 12)**, puis retirez le couvercle de la batterie.
 2. Retirez les 2 anciennes piles AA du boîtier de piles et installez 2 nouvelles piles AA dans le boîtier des piles à l'arrière de l'**ordinateur (n° 12)**. Faites attention aux piles + et - avant de les installer.
 3. Appuyez sur la boucle du couvercle de la batterie, puis remettez le couvercle de la batterie à l'arrière de l'**ordinateur (n° 12)**.
- Le remplacement est terminé!

REMARQUE: changez toujours les deux piles en même temps. Ne mélangez pas les types de piles et ne mélangez pas les anciennes et les nouvelles piles. Jetez les piles conformément à vos directives nationales et régionales.

ORDINATEUR D'EXERCICE

SPÉCIFICATIONS:

DURÉE -----	00:00 à 99:59 MIN : SEC
VITESSE -----	0,0 à 999,9 ML/H
DISTANCE -----	0,00 à 99,99 ML
CALORIES -----	0,0 à 999,9 KCAL



FONCTION DES TOUCHES:

MODE: Appuyer pour choisir la fonction. (Durée, Vitesse, Distance, Calories).

Maintenir appuyée la touche MODE pendant trois secondes pour réinitialiser le Durée, la Distance et les Calories.

MÉTHODES D'UTILISATION:

MARCHE/ARRÊT AUTO:

Lorsque les roues sont mises en mouvement ou que vous appuyez sur le bouton MODE, l'ordinateur s'allume. Après environ 4 minutes d'inactivité, l'ordinateur (ordinateur) s'éteindra automatiquement.

RÉINITIALISER:

Il est possible de réinitialiser l'ordinateur en maintenant enfoncée la touche MODE trois secondes; le retrait des piles permet également de réinitialiser l'ordinateur en plus de remettre tous les réglages de fonctionnement à zéro.

MODE:

Pour sélectionner le paramètre LOCK MODE, appuyez sur le bouton MODE jusqu'à ce que le pointeur commence à clignoter à la fonction que vous souhaitez sélectionner. Une fois verrouillé, seule la fonction sélectionnée sera affichée.

FONCTIONS:

DURÉE: Calcule la durée totale du début à la fin d'un exercice.

VITESSE: Affiche la vitesse actuelle atteinte.

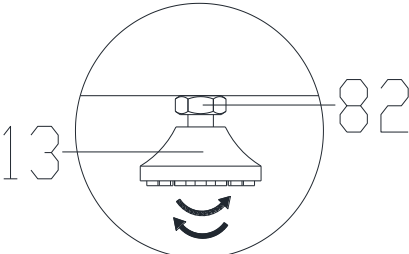
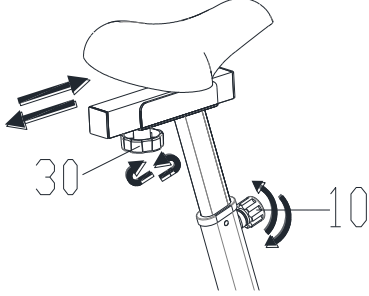
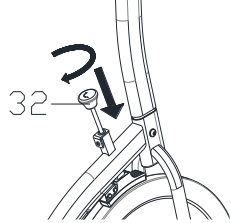
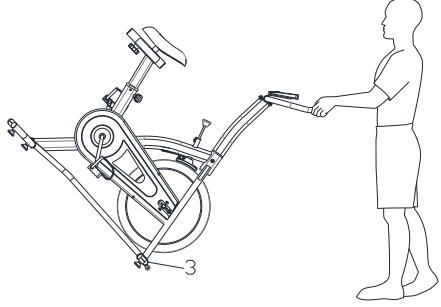
DISTANCE: Tient le compte de la distance parcourue du début à la fin d'un exercice.

CALORIES: Compte le total de calories brûlées du début à la fin d'un exercice.

BALAYAGE: Affiche automatiquement les fonctions selon la séquence suivante: Durée, Vitesse, Distance, Calories (à répétition).

PILES: Cet écran fonctionne avec deux piles AA. Si l'écran semble mal fonctionner ou s'il devient difficile à lire, essayer de remplacer les piles avant de communiquer avec le service après-vente.

GUIDE DE RÉGLAGE

	<h3>RÉGLAGE DE L'ÉQUILIBRE</h3> <p>Pour une séance d'entraînement confortable, le vélo doit être stable. Si le vélo est instable durant la séance, il est possible de régler les pieds de nivellement situés sous les stabilisateurs avant et arrière. Pour ce faire, tourner le Patin De Pied (n° 13) jusqu'à ce qu'il soit à niveau avec le sol sur lequel se trouve le vélo. Pour relever le patin de pied, tourner dans le sens antihoraire; pour abaisser le patin de pied, tourner dans le sens horaire. Une fois le patin de pied réglé, resserrer l'Écrou Hexagonal (n° 82) en le tournant dans le sens antihoraire avec la Clé Tricoise Cruciforme (n° 85). Si nécessaire, répétez ce processus pour régler les autres pieds de nivellement.</p>
	<h3>RÉGLAGE DE LA SELLE</h3> <p>La selle de ce vélo est totalement réglable, dans les sens <i>Up (haut)</i>, <i>Down (bas)</i>, <i>Fore (avant)</i>, <i>Aft (arrière)</i>.</p> <p>Pour régler la hauteur de la tige de selle, desserrer le Bouton De Réglage (n° 10) et tirer dessus vers l'extérieur, puis élever ou abaisser la selle à la hauteur souhaitée. Une fois la hauteur de la selle réglée, réinsérer et serrer le Bouton De Réglage (n° 10) pour l'immobiliser.</p> <p>Pour régler la selle dans le sens avant-arrière, desserrer le Bouton De Réglage (n° 30) et le tirer vers l'extérieur, puis faire coulisser le glisseur de siège jusqu'à la position souhaitée. Une fois le glisseur de siège en place, réinsérer et serrer le Bouton De Réglage (n° 30) pour l'immobiliser.</p>
	<h3>RÉGLAGE DE LA TENSION ET ARRÊT D'URGENCE</h3> <p>Régler la tension en tournant le Bouton De Tension (n° 32) dans le sens <i>horaire</i> pour augmenter le niveau de résistance. Tourner le Bouton De Tension (n° 32) dans le sens <i>antihoraire</i> pour diminuer la résistance.</p> <p>Enfoncer le Bouton De Tension (n° 32) pour forcer le freinage et arrêter le vélo immédiatement.</p>
	<h3>TRANSPORT DU VÉLO</h3> <p>Pour déplacer le vélo, commencer par se tenir devant le vélo, directement en face du guidon. Saisir fermement chaque côté du guidon, placer un pied sur le Stabilisateur Avant (n° 3) et basculer le vélo vers l'avant jusqu'à ce que les roulettes de transport du Stabilisateur Avant (n° 3) touchent le sol. Une fois les roulettes au sol, déplacez le vélo jusqu'à l'emplacement souhaité.</p> <p>REMARQUE: En déplaçant le vélo, procédez toujours avec prudence, car un choc inattendu, tel que la chute du vélo, peut causer des blessures et influencer sur le fonctionnement du vélo.</p>

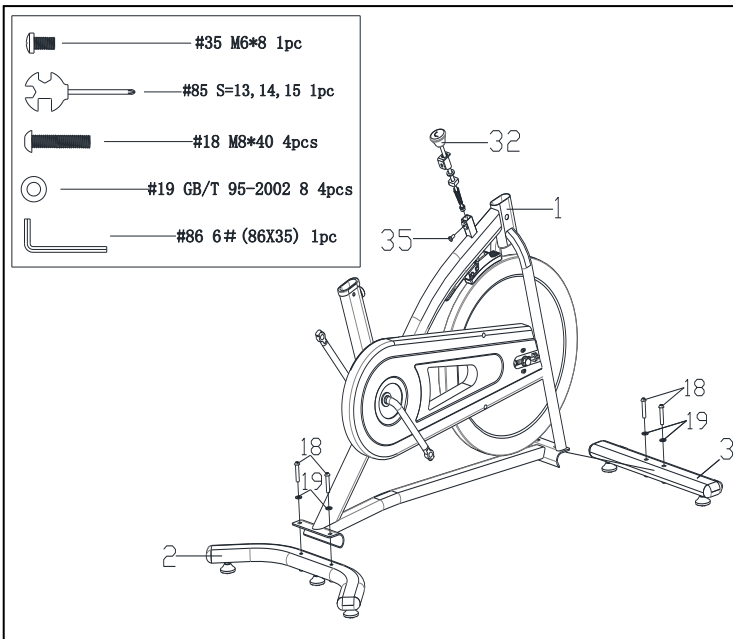
INSTRUCTIONS D'ENTRETIEN

Il s'agit d'informations générales concernant l'entretien quotidien, hebdomadaire et mensuel à effectuer sur votre vélo.

<p>ENTRETIEN QUOTIDIEN</p> <p>Après chaque séance d'exercice, essuyez tout l'équipement: selle, cadre, guidon. Portez une attention particulière à la tige de selle, à la tige de guidon et au protège-courroie/chaîne. La transpiration est très corrosive et peut entraîner des problèmes nécessitant le remplacement des pièces plus tard.</p> <ol style="list-style-type: none">1. Montez sur le vélo et engagez le train d'entraînement.2. Guettez toute vibration ressentie sur les pédales. Si des vibrations se font sentir, il faut peut-être resserrer les pédales, le support inférieur, ou régler la tension de la chaîne.3. Utilisez une clé pour serrer les pédales jusqu'à ce qu'elles soient sécurisées.	<p>ENTRETIEN MENSUEL</p> <ol style="list-style-type: none">1. Vérifiez que toute la quincaillerie est bien serrée, notamment: le porte-bouteille, les écrous du volant d'inertie, les écrous du protège-courroie/chaîne, les écrous autofreinés ainsi que les écrous de la tige de tension des étriers de frein.2. Inspectez la tige de tension de frein pour vérifier tout signe d'usure tel que des filetages manquants. Nettoyez et lubrifiez la tige de tension de frein.3. Nettoyez et lubrifiez la tige de selle, la tige de guidon et le glissoir de selle. Nettoyez toute matière étrangère accumulée.
<p>ENTRETIEN HEBDOMADAIRE</p> <ol style="list-style-type: none">1. Inspectez les pièces mobiles et serrez la quincaillerie.2. Inspectez les raccords de cadre de la goupille pour vérifier qu'ils sont bien serrés. Des raccords de cadre desserrés risquent d'endommager le filetage et de causer des dommages importants.3. Nettoyez et lubrifiez les assemblages de bouton à cliquet. Tirez sur le bouton et pulvérisez une petite quantité de lubrifiant sur l'arbre.4. Serrez la quincaillerie de la selle en vérifiant que cette dernière est à niveau et centrée.5. Brossez et traitez les patins de résistance. Nettoyez toute matière étrangère accumulée sur les patins. Pulvérisez les patins avec un lubrifiant au silicone. Cela permet de réduire le bruit dû au frottement entre les patins et le volant d'inertie.6. Inspectez visuellement le support inférieur, les cale-pieds et les courroies des cale-pieds. Si l'un d'eux est desserré ou détaché, rattachez et serrez.	<p>SOIN DU PATIN DE FREIN EN CUIR (s'il y a lieu)</p> <ol style="list-style-type: none">1. Effectuer cet entretien lors de la première installation du patin de frein et durant toute sa durée de vie. Suivre ces instructions simples peut prolonger la durée de vie de vos patins de frein.2. Certains ensembles de patins de frein sont déjà lubrifiés. Appuyer sur le patin de frein. Si du lubrifiant s'écoule, le patin a déjà été lubrifié.3. Si le patin de frein est sec, l'enduire d'huile 3-en-1. Brossez le cuir avec une brosse à poils métalliques propre, puis appliquer l'huile. L'huile doit pénétrer dans le patin. Répéter l'opération 4 à 5 fois jusqu'à ce que le patin soit saturé, mais sans que l'huile ne coule. Lorsque le patin est saturé, il n'absorbe plus l'huile.4. Inspecter le patin de frein une fois par semaine et le lubrifier le cas échéant. Le patin ne doit pas avoir un aspect lustré. Si le patin semble lustré, le broser avec une brosse métallique et appliquer du lubrifiant le cas échéant. Si l'un des rembourrages en mousse apparaît à travers le patin de frein en cuir, celui-ci doit être remplacé.

MONTAGEANLEITUNG

Wir schätzen Ihre Erfahrung im Umgang mit den Produkten von Sunny Health and Fitness. Für Fragen zu Teilen oder Hilfe bei der Fehlerbehebung kontaktieren Sie uns unter support@sunnyhealthfitness.com oder 1- 877 - 90SUNNY (877-907-8669).



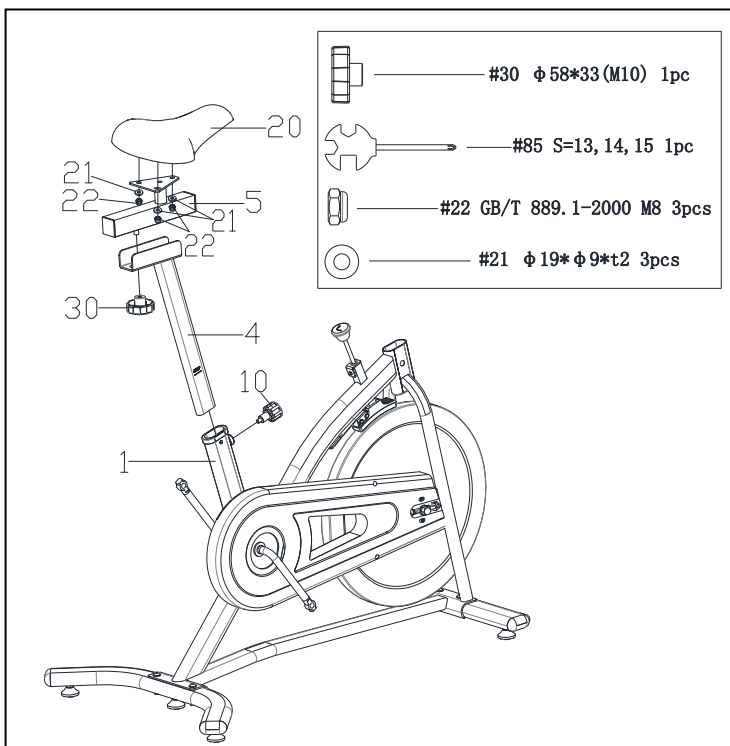
SCHRITT 1:

Entfernen Sie 4 **Unterlegscheibe (Nr. 19)** und 4 **Bolzen (Nr. 18)** vom **Stabilisator Vorne (Nr. 3)** und **Stabilisator Hinten (Nr. 2)** mit dem **Innensechskantschlüssel (Nr. 86)**.

Befestigen Sie den **Stabilisator Vorne (Nr. 3)** und **Stabilisator Hinten (Nr. 2)** am **Hauptrahmen (Nr. 1)** mit 4 **Unterlegscheibe (Nr. 19)** und 4 **Bolzen (Nr. 18)**, die entfernt wurden. Mit dem **Innensechskantschlüssel (Nr. 86)** festdrehen und sichern.

Entfernen Sie den **Bolzen (Nr. 35)** vom **Hauptrahmen (Nr. 1)** mit dem **Kreuzschlitzschlüssel (Nr. 85)**.

Setzen Sie den **Spannungssteuerungsknopf (Nr. 32)** mit 1 **Bolzen (Nr. 35)**, die entfernt wurde, in den **Hauptrahmen (Nr. 1)** ein. Mit dem **Kreuzschlitzschlüssel (Nr. 85)** festdrehen und sichern.



SCHRITT 2:

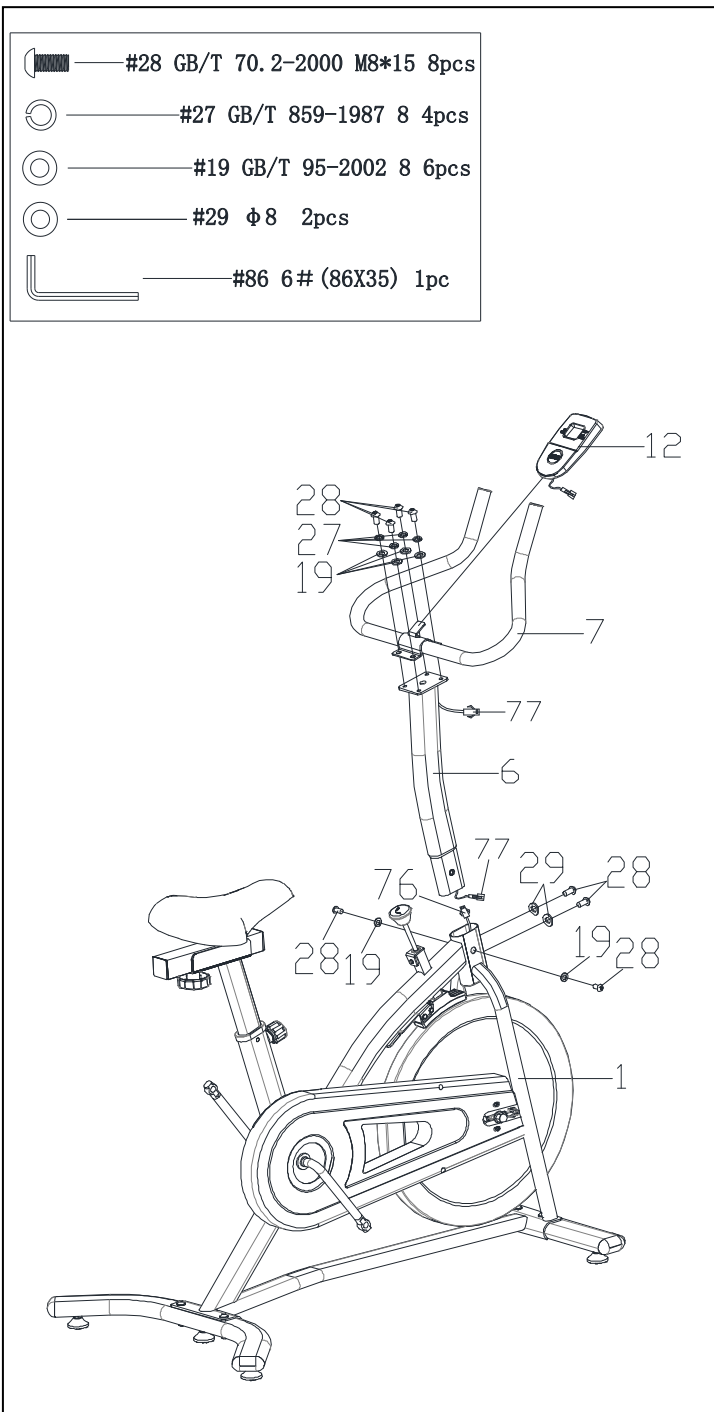
Lösen und ziehen Sie den **Einstellknopf (Nr. 10)** heraus und stecken Sie die **Sattelstütze (Nr. 4)** in das **Sattelstützenrohr des Hauptrahmen (Nr. 1)**. Wählen Sie dann die gewünschte Höhe aus. Lassen Sie den Knopf los und ziehen Sie ihn dann wieder fest.

Entfernen Sie den **Einstellknopf (Nr. 30)** per Hand vom **Sattelschlitten (Nr. 5)**. Befestigen Sie dann den **Sattelschlitten (Nr. 5)** an der **Sattelstütze (Nr. 4)**. Mit dem zuvor entfernten **Einstellknopf (Nr. 30)** festdrehen und sichern.

Entfernen Sie 3 **Kontermutter (Nr. 22)** und 3 **Unterlegscheibe (Nr. 21)** von der Rückseite des **Sitz (Nr. 20)** mit dem **Kreuzschlitzschlüssel (Nr. 85)**.

Befestigen Sie den **Sitz (Nr. 20)** mit 3 **Kontermutter (Nr. 22)** und 3 **Unterlegscheibe (Nr. 21)**, die entfernt wurden, am **Sattelschlitten (Nr. 5)**. Mit dem **Kreuzschlitzschlüssel (Nr. 85)** festdrehen und sichern.

Wir schätzen Ihre Erfahrung im Umgang mit den Produkten von Sunny Health and Fitness. Für Fragen zu Teilen oder Hilfe bei der Fehlerbehebung kontaktieren Sie uns unter support@sunnyhealthfitness.com oder 1- 877 - 90SUNNY (877-907-8669).



SCHRITT 3:

Verbinden Sie den **Sensordraht (Nr. 76)** und das untere Ende des **Sensordraht (Nr. 77)**.

Entfernen Sie 4 **Bolzen (Nr. 28)**, 2 **Gewölbte Federscheibe (Nr. 29)** und 2 **Unterlegscheibe (Nr. 19)** vom unteren Ende des **Vorderpfosten (Nr. 6)** mit dem **Innensechskantschlüssel (Nr. 86)**.

Befestigen Sie dann den **Vorderpfosten (Nr. 6)** am **Haupttrahmen (Nr. 1)** mit 4 **Bolzen (Nr. 28)**, 2 **Gewölbten Federscheibe (Nr. 29)** und 2 **Unterlegscheibe (Nr. 19)**, die entfernt wurden. Mit dem **Innensechskantschlüssel (Nr. 86)** festdrehen und sichern.

Entfernen Sie 4 **Bolzen (Nr. 28)**, 4 **Federscheibe (Nr. 27)** und 4 **Unterlegscheibe (Nr. 19)** vom oberen Ende des **Vorderpfosten (Nr. 6)**.

Befestigen Sie die **Lenkstange (Nr. 7)** mit 4 **Bolzen (Nr. 28)**, 4 **Federscheibe (Nr. 27)** und 4 **Unterlegscheibe (Nr. 19)**, die entfernt wurden, am **Vorderpfosten (Nr. 6)**. Mit dem **Innensechskantschlüssel (Nr. 86)** festdrehen und sichern.

Befestigen Sie den **Computer (Nr. 12)** an der **Lenkstange (Nr. 7)** und verbinden Sie dann das Verbindungsstück von **Computer (Nr. 12)** und **Sensordraht (Nr. 77)**.

Wir schätzen Ihre Erfahrung im Umgang mit den Produkten von Sunny Health and Fitness. Für Fragen zu Teilen oder Hilfe bei der Fehlerbehebung kontaktieren Sie uns unter support@sunnyhealthfitness.com oder 1- 877 - 90SUNNY (877-907-8669).

SCHRITT 4:

Hinweis: Die Pedalen (Nr. 49L und Nr. 49R) sind mit „L“ und „R“ für Links und Rechts gekennzeichnet.

WARNUNG! Lesen Sie die Anweisungen sorgfältig durch, da eine unsachgemäße Montage dauerhafte Schäden am Fahrrad verursachen kann.

Entfernen Sie die 2 Linke und Rechte Nylonmutter (Nr. 83 und Nr. 84) an den Pedalen (Nr. 49L und Nr. 49R).

Drehen Sie den Spannungssteuerungsknopf (Nr. 32) IM UHRZEIGERSINN so fest wie möglich mit der Hand.

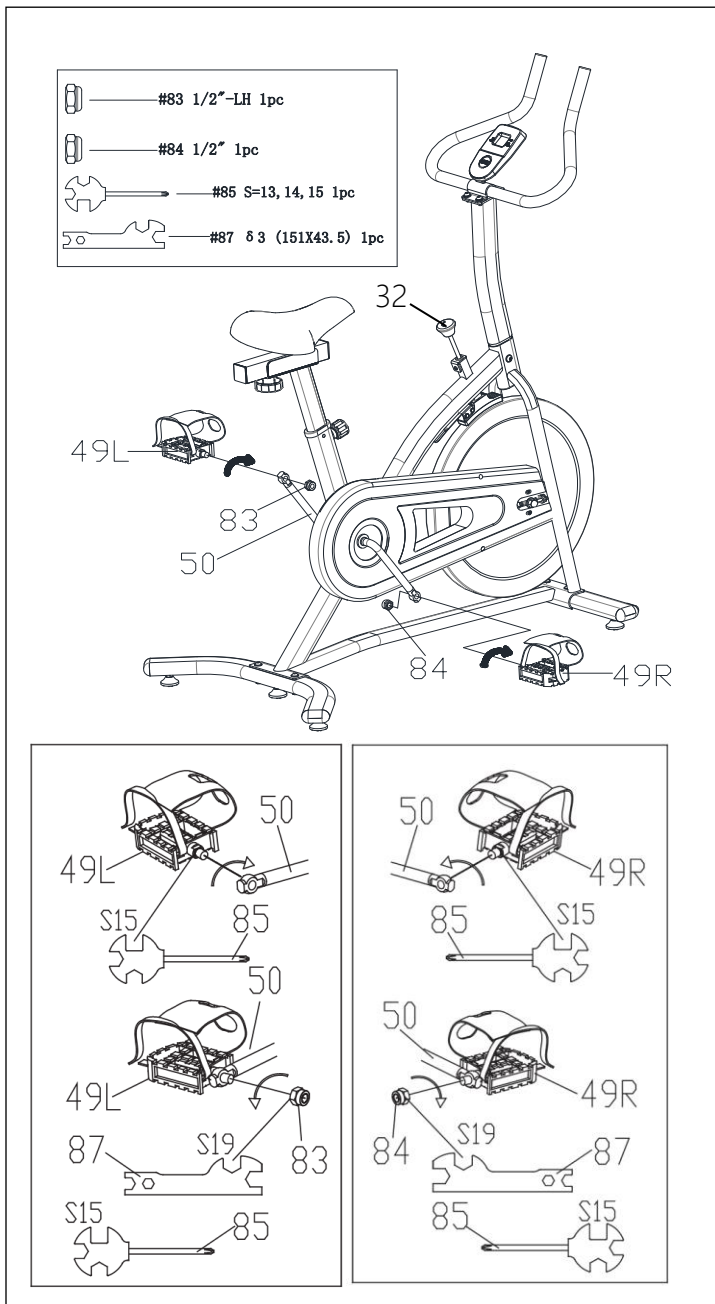
Richten Sie das Linke Pedal (Nr. 49L) mit der linken Seite der Kurbel (Nr. 50) auf 90° aus. Drehen Sie die Pedalschraube am Linke Pedal (Nr. 49L) GEGEN DEN UHRZEIGERSINN so fest wie möglich mit der Hand. Anschließend mit dem Kreuzschlitzschlüssel (Nr. 85) festdrehen und sichern.

Drehen Sie die Linke Nylonmutter (Nr. 83) IM UHRZEIGERSINN so fest wie möglich mit der Hand. Verwenden Sie den Kreuzschlitzschlüssel (Nr. 85), um die Pedalschraube am Linke Pedal (Nr. 49L) zu halten, und verwenden Sie den Universalschlüssel (Nr. 87), um die Linke Nylonmutter (Nr. 83) IM UHRZEIGERSINN gleichzeitig zu drehen, bis sie an der linken Seite der Kurbel (Nr. 50) festgeschraubt ist.

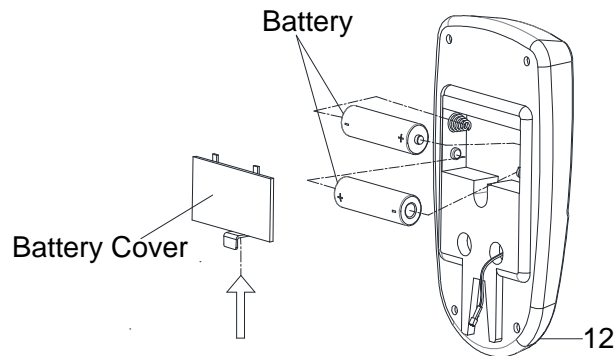
Richten Sie das Rechte Pedal (Nr. 49R) mit der rechten Seite der Kurbel (Nr. 50) auf 90° aus. Drehen Sie die Pedalschraube am Rechte Pedal (Nr. 49R) IM UHRZEIGERSINN so fest wie möglich mit der Hand. Anschließend mit dem Kreuzschlitzschlüssel (Nr. 85) festdrehen und sichern.

Drehen Sie die Rechte Nylonmutter (Nr. 84) GEGEN DEN UHRZEIGERSINN so fest wie möglich mit der Hand. Verwenden Sie den Kreuzschlitzschlüssel (Nr. 85), um die Pedalschraube am Rechte Pedal (Nr. 49R) zu halten, und verwenden Sie den Universalschlüssel (Nr. 87), um die Rechte Nylonmutter (Nr. 84) GEGEN DEN UHRZEIGERSINN gleichzeitig zu drehen, bis sie an der rechten Seite der Kurbel (Nr. 50) festgeschraubt ist.

Die Montage ist abgeschlossen!



EINLEGEN UND AUSTAUSCHEN DER BATTERIE



EINLEGEN DER BATTERIEN

1. Nehmen Sie 2 AA-Batterien aus der Computerbox.
2. Betätigen Sie die Verschlussklappe der Batterieabdeckung auf der Rückseite des **Computer (Nr. 12)** und entfernen Sie dann die Batterieabdeckung.
3. Legen Sie 2 AA-Batterien in das Batteriefach auf der Rückseite des **Computer (Nr. 12)** ein. Achten Sie vor dem Einsetzen der Batterie auf die Endungen + und –.
4. Betätigen Sie die Verschlussklappe der Batterieabdeckung und setzen Sie die Batterieabdeckung wieder auf die Rückseite des **Computer (Nr. 12)**.

Das Einlegen der Batterien ist abgeschlossen!

AUSTAUSCHEN DER BATTERIEN

1. Betätigen Sie die Verschlussklappe der Batterieabdeckung auf der Rückseite des **Computer (Nr. 12)** und entfernen Sie dann die Batterieabdeckung.
2. Entfernen Sie die 2 alten AA-Batterien im Batteriefach und legen Sie 2 neue AA-Batterien in das Batteriefach auf der Rückseite des **Computer (Nr. 12)** ein. Achten Sie vor dem Einsetzen der Batterie auf die Endungen + und –.
3. Betätigen Sie die Verschlussklappe der Batterieabdeckung und setzen Sie die Batterieabdeckung wieder auf die Rückseite des **Computer (Nr. 12)**.

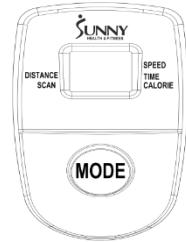
Das Austauschen der Batterien ist abgeschlossen!

HINWEIS: Wechseln Sie immer beide Batterien gleichzeitig. Mischen Sie weder die Batterietypen noch alte und neue Batterien. Entsorgen Sie die Batterien gemäß den staatlichen und regionalen Richtlinien.

TRAININGSCOMPUTER

TECHNISCHE DATEN:

ZEIT -----	00:00~99:59 MIN: SEK
GESCHWINDIGKEIT -----	0,0~999,9 ML (Meilen)/STD.
DISTANZ -----	0,00~99,99 ML(Meilen)
KALORIEN -----	0,0~999,9 KCAL



HAUPTFUNKTIONEN:

MODE: Betätigen Sie diese Taste, um die Funktion auszuwählen. (Zeit, Geschwindigkeit, Distanz, Kalorien).

Halten Sie die MODE-Taste 3 Sekunden lang gedrückt, um Zeit, Distanz und Kalorien zurückzusetzen.

BEDIENUNGSANWEISUNGEN:

AUTO ON/OFF:

Wenn die Räder in Bewegung gesetzt werden oder die MODE-Taste gedrückt wird, schaltet sich der Computer ein. Nach etwa 4 Minuten Inaktivität schaltet sich das System (Computer) automatisch aus.

RESET:

Der Computer kann durch Drücken und Halten der MODE-Taste für 3 Sekunden zurückgesetzt werden. Das Entnehmen der Batterien setzt den Computer ebenfalls zurück und setzt alle Funktionseinstellungen auf Null zurück.

MODE:

Um die Einstellung von LOCK-MODE auszuwählen, drücken Sie die MODE-Taste, bis der Zeiger bei der gewünschten Funktion zu blinken beginnt. Nach der Sperrung wird nur die ausgewählte Funktion angezeigt.

FUNKTIONEN:

TIME: Zählt die Gesamtzeit eines Trainings vom Anfang bis zum Ende.

SPEED: Zeigt die momentan erreichte Geschwindigkeit an.

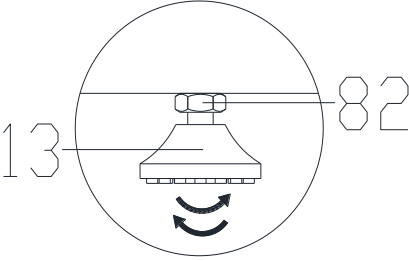
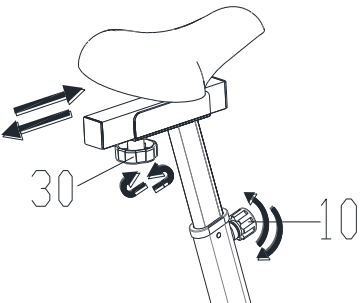
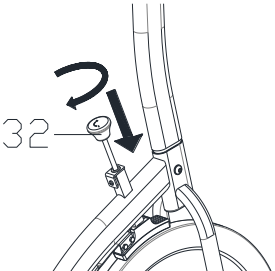
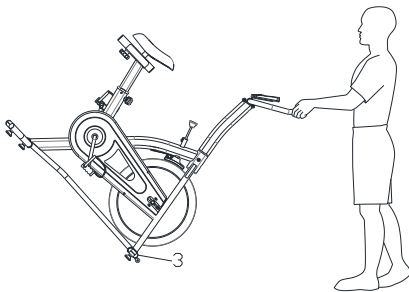
DISTANCE: Zählt die Gesamtdistanz eines Trainings vom Anfang bis zum Ende.

CALORIES: Zählt die Menge der während eines Trainings insgesamt verbrauchten Kalorien von Anfang bis Ende.

SCAN: Zeigt automatisch die Funktionen in der nachfolgend gezeigten Reihenfolge an: Zeit, Geschwindigkeit, Distanz, Kalorien (Wiederholung).

BATTERY: Dieser Computer verwendet zwei AA-Batterien. Wenn die Anzeige falsch erscheint oder schwer lesbar wird, legen Sie bitte neue Batterien ein, bevor Sie sich an uns wenden. Wechseln Sie immer beide Batterien gleichzeitig. Mischen Sie weder die Batterietypen noch alte und neue Batterien. Entsorgen Sie die Batterien gemäß den staatlichen und regionalen Richtlinien.

EINSTELLUNGSANLEITUNG

	<p>EINSTELLEN DER BALANCE</p> <p>Um eine gleichmäßige und komfortable Bewegung zu erreichen, müssen Sie sicherstellen, dass die Standsicherheit des Fahrrads gewährleistet ist. Wenn Sie feststellen, dass das Fahrrad nicht im Gleichgewicht ist, dann sollten Sie die Fußpolster unterhalb der vorderen und hinteren Stabilisatoren einstellen. Dazu drehen Sie einfach das Fußpolster (Nr. 13), bis das Fahrrad eben auf der Bodenoberfläche aufliegt. Um das Fußpolster anzuheben, drehen Sie es gegen den Uhrzeigersinn; um das Fußpolster abzusenken, drehen Sie es im Uhrzeigersinn. Wenn Sie mit der Einstellung des Fußpolsters fertig sind, ziehen Sie die Sechskantmutter (Nr. 82) wieder fest, indem Sie sie mit dem Kreuzschlitzschlüssel (Nr. 85) gegen den Uhrzeigersinn drehen. Bei Bedarf wiederholen Sie diesen Vorgang, um die restlichen Fußpolster anzupassen.</p>
	<p>EINSTELLEN DES SITZES</p> <p>Der Sitz dieses Fahrrads ist stufenlos verstellbar, nach <i>oben (Up)</i>, <i>nach unten (Down)</i>, <i>nach vorne (Fore)</i> und <i>nach hinten (Aft)</i>.</p> <p>Um die Höhe der Sattelstütze einzustellen, lösen und ziehen Sie den Einstellknopf (Nr. 10) nach außen und heben oder senken Sie den Sitz dann auf die gewünschte Höhe. Setzen Sie nach dem Positionieren den Einstellknopf (Nr. 10) wieder ein und ziehen Sie ihn fest, um den Sitz zu sichern.</p> <p>Um den Sitz nach vorne und hinten zu verstellen, lösen und ziehen Sie den Einstellknopf (Nr. 30) nach außen und schieben Sie dann den Sattelschlitten in die gewünschte Position. Setzen Sie nach dem Positionieren den Einstellknopf (Nr. 30) wieder ein und ziehen Sie ihn fest, um den Sattelschlitten zu sichern.</p>
	<p>EINSTELLEN DER SPANNUNG UND NOTBREMSUNG</p> <p>Stellen Sie die Spannung ein, indem Sie den Spannungssteuerungsknopf (Nr. 32) <i>im Uhrzeigersinn</i> drehen, um den Widerstand zu erhöhen. Drehen Sie den Spannungssteuerungsknopf (Nr. 32) <i>gegen den Uhrzeigersinn</i>, um den Widerstand zu verringern.</p> <p>Drücken Sie den Spannungssteuerungsknopf (Nr. 32) nach unten, um die Bremsung durchzusetzen, und stoppen Sie das Fahrrad sofort.</p>
	<p>TRANSPORTIEREN DES FAHRRADS</p> <p>Um das Fahrrad zu bewegen, stellen Sie sich zuerst vor das Fahrrad, sodass Sie sich direkt vor der Lenkstange befinden. Fassen und halten Sie beide Seiten der Lenkstange fest, stellen Sie einen Fuß auf den Stabilisator Vorne (Nr. 3) und neigen Sie das Fahrrad zu sich, bis die Transporträder des Stabilisator Vorne (Nr. 3) den Boden berühren. Mit den Rädern auf dem Boden können Sie das Fahrrad problemlos an den gewünschten Ort bringen.</p> <p>HINWEIS: Wenn Sie das Fahrrad bewegen, sollten Sie immer vorsichtig sein, da unerwartete Stöße, wie z. B. das Fallenlassen des Fahrrads, Verletzungen verursachen und den Betrieb des Fahrrads beeinträchtigen können.</p>

WARTUNGSANWEISUNGEN

Hier finden Sie allgemeine Informationen für die tägliche, wöchentliche und monatliche Wartung Ihres Fahrrads.

<p>TÄGLICHE WARTUNG</p> <p>Wischen Sie nach jeder Trainingseinheit alle Teile des Gerätes ab: Sitz, Rahmen und Lenkstangen. Achten Sie besonders auf die Sattelstütze, die Lenkerstütze und den Riemen-/Kettenschutz. Schweiß ist sehr korrosiv und kann zu Problemen führen, die einen späteren Austausch von Teilen erfordern.</p> <ol style="list-style-type: none"> 1. Steigen Sie auf das Fahrrad und aktivieren Sie den Antriebsstrang. 2. Achten Sie auf Vibrationen, die durch die Pedale verursacht werden. Wenn Sie Vibrationen spüren, müssen Sie möglicherweise die Pedale, das Tretlager oder die Antriebsriemen-/Kettenspannung nachziehen. 3. Ziehen Sie die Pedale mit einem Schraubenschlüssel fest, bis sie sicher sind. 	<p>MONATLICHE WARTUNG</p> <ol style="list-style-type: none"> 1. Überprüfen Sie, ob alle Hardwareteile sicher sind, wie z. B.: Wasserflaschenhalter, Schwungradmutter, Riemen-/Kettenschutzschrauben, Bremssattel-Kontermutter und Bremssattel-Zugstangenmutter. 2. Überprüfen Sie die Bremszugstange auf Verschleißerscheinungen wie z. B. fehlende Gewinde. Reinigen und schmieren Sie die Bremszugstange. 3. Reinigen und schmieren Sie die Sattelstütze, die Lenkerstütze und den Sattelschlitten. Entfernen Sie eventuelle Ablagerungen von Fremdkörpern.
<p>WÖCHENTLICHE WARTUNG</p> <ol style="list-style-type: none"> 1. Überprüfen Sie bewegliche Teile und ziehen Sie die Hardware fest. 2. Überprüfen Sie die Rahmenbeschläge der Zugbolzen und vergewissern Sie sich, dass die Beschläge fest sitzen. Lose Rahmenbeschläge können im Laufe der Zeit die Gewinde herauslösen und zu erheblichen Schäden führen. 3. Reinigen und schmieren Sie die Pop-Pin-Einheiten. Ziehen Sie den Pin an und sprühen Sie eine kleine Menge Schmiermittel auf den Schaft. 4. Ziehen Sie die Sitzbefestigungen fest und vergewissern Sie sich, dass der Sitz gerade und zentriert ist. 5. Bürsten und behandeln Sie die Widerstandspads. Entfernen Sie alle Fremdkörper, die sich möglicherweise auf den Pads angesammelt haben. Besprühen Sie die Pads mit Silikon-Gleitmittel. Dadurch wird das Reibungsgeräusch zwischen den Belägen und dem Schwungrad reduziert. 6. Kontrollieren Sie das Tretlager, die Pedalhaken und die Fußhalterriemen mit einer Sichtprüfung. Wenn einer der Teile locker oder nicht richtig befestigt ist, anbringen und festziehen. 	<p>PFLEGE DES LEDER-BREMSBELAGS (falls zutreffend)</p> <ol style="list-style-type: none"> 1. Führen Sie diese Wartungsarbeiten bei der Erstmontage des Bremsbelags und für die gesamte Lebensdauer des Bremsbelags durch. Die Einhaltung dieser einfachen Richtlinien verlängert die Lebensdauer Ihrer Bremsbeläge. 2. Einige Bremsbelageinheiten sind bereits vorgeschmiert. Drücken Sie den Bremsbelag zusammen. Wenn Schmiermittel freigesetzt wird, wurde der Belag vorgeschmiert. 3. Wenn der Bremsbelag trocken ist, dann beschichten Sie ihn mit Schmieröl. Bürsten Sie das Leder mit einer sauberen Drahtbürste und tragen Sie dann das Öl auf. Das Öl sollte in das Pad eindringen können. 4-5 Mal wiederholen, bis das Pad gesättigt ist, aber nicht mit Öl tropft. Wenn das Pad gesättigt ist, nimmt es kein Öl mehr auf. 4. Überprüfen Sie den Bremsbelag wöchentlich und schmieren Sie ihn bei Bedarf. Der Belag sollte kein verschmiertes Aussehen haben. Wenn das Pad schmierig erscheint, dann bürsten Sie es mit einer Drahtbürste und tragen Sie bei Bedarf Schmiermittel auf. Wenn einer der Schwammpolster durch das Lederpad sichtbar ist, sollte der Bremsbelag ausgetauscht werden.

CONNECT WITH US

FOR FITNESS
ARTICLES, VIDEOS
& WORKOUTS



@SUNNYHEALTHANDFITNESS



@SUNNYHEALTHFITNESS



@SUNNYHEALTHFIT



/SUNNYHEALTHFITNESS



/SUNNYHEALTHANDFITNESS

WWW.SUNNYHEALTHFITNESS.COM